

dareels

Accessories Catalogue
2024



We craft sustainable furniture and accessories, aiming to enhance people's wellbeing while actively contributing to the harmony and beauty of our planet.

For a decade, we've dedicated ourselves to designing and handcrafting top-quality furniture and accessories with a fundamental principle: sustainability.

We craft at a pace dictated by craftsmanship and the planet's resources, not by machines or market demands. Our production isn't industrial or automated; it aligns with the capacity of craftsmanship and the availability of renewable or recycled materials.

We gather teak wood from old demolished buildings on the Indonesian island of Java, meticulously collecting and repurposing it by hand for reuse.

Handcrafted production and manual machinery allow us to cherish details and nurture the process from wood harvesting to the final product reaching our customers.

Our offerings cater to both businesses seeking sustainable solutions for their premises and individual consumers committed to furnishing their homes in an environmentally conscious manner.

We advocate for mindful consumption, creating sturdy, timeless designs built to endure and withstand the most demanding usage scenarios.



Llevamos una década diseñando y fabricando muebles y accesorios artesanales de alta calidad bajo una condición esencial: la sostenibilidad.

Elaboramos muebles y complementos al ritmo que marcan la artesanía y los recursos del planeta, no las máquinas ni el mercado. No fabricamos a nivel industrial ni de forma automatizada. Solo producimos las cantidades que permiten el trabajo artesanal y la disponibilidad de los materiales renovables o reciclados.

Utilizamos principalmente madera de teca procedente de antiguos edificios demolidos en la isla de Java (Indonesia), que recogemos meticulosamente y reciclamos a mano para reutilizarla en nuestros productos.

La producción artesanal y el uso de maquinaria manual nos permiten cuidar los detalles y mimar el proceso desde el momento de la recolección de la madera hasta que el producto final llega a nuestros clientes.

Nuestra oferta se dirige tanto a las empresas que buscan soluciones sostenibles para sus espacios, como a los consumidores individuales que desean amueblar sus hogares de forma respetuosa con el medio ambiente.

Abogamos por un consumo consciente, creando diseños resistentes e intemporales destinados a perdurar y cumplir con los escenarios de uso más exigentes.

Depuis une dizaine d'années, nous concevons et fabriquons des meubles et accessoires artisanaux de haute qualité en respectant une condition essentielle: la durabilité.

Nous fabriquons des meubles et des accessoires au rythme de l'artisanat et des ressources de la planète, et non au rythme des machines ou du marché. Nous ne fabriquons pas de manière industrielle ou automatisée. Nous ne produisons que les quantités qui permettent l'artisanat et la disponibilité de matériaux renouvelables ou recyclés.

Nous utilisons principalement du bois de teck provenant d'anciens bâtiments démolis sur l'île de Java (Indonésie), que nous collectons et recyclons méticuleusement à la main pour le réutiliser dans nos produits.

La production artisanale et l'utilisation de machines manuelles nous permettent de soigner les détails et de choyer le processus, depuis la récolte du bois jusqu'à l'arrivée du produit final chez nos clients.

Notre offre s'adresse aussi bien aux entreprises qui recherchent des solutions durables pour leurs espaces qu'aux particuliers qui souhaitent meubler leur maison dans le respect de l'environnement.

Nous prôtons une consommation consciente, en créant des designs résistants et intemporels, conçus pour durer et répondre aux scénarios d'utilisation les plus exigeants.



Contents

<u>Input</u>		<u>Essences</u>	
Our attitude	06	Fragrances	154
		Scented candles	156
<u>Kitchenware</u>		Incense	158
Plates and bowls	14		
Trays and cutting boards	46	<u>Lighting</u>	
Utensils and cutlery	76	Ceiling lamps	162
		Floor lamps	202
<u>Decor</u>		Table lamps	216
Dividers and wall art	106		
Mirrors	110	<u>Support</u>	
Baskets	120	Use and maintenance	234
Vases	130	Contact	240
Candle holders and pencil holders	138		
Incense holder	148		
Artisan washbasins	150		

Actual product colours may vary slightly from those shown in the catalogue due to unavoidable colour differences in the reproduction of printed photographs. Also, the perception of the colour of the product in a real environment may vary depending on the lighting and environmental conditions.

Los colores reales de los productos pueden variar ligeramente respecto a los mostrados en el catálogo debido a las inevitables diferencias cromáticas en la reproducción de las fotografías impresas. Asimismo, la percepción del color del producto en un entorno real puede variar según las condiciones lumínicas y ambientales.

Les couleurs réelles des produits peuvent varier légèrement par rapport à celles indiquées dans le catalogue en raison de différences de couleur inévitables dans la reproduction des photographies imprimées. En outre, la perception de la couleur du produit dans un environnement réel peut varier en fonction de l'éclairage et des conditions environnementales.

In design, form should follow function,
but sustainability should guide them both.



01 Sustainability

We strongly believe in responsible manufacturing and a circular economy. Our commitment is to produce the highest quality items with the lowest environmental impact.

Creemos firmemente en la fabricación responsable y la economía circular. Nuestro compromiso es producir artículos de la máxima calidad con el mínimo impacto medioambiental.

Nous défendons avec conviction l'idée d'une fabrication responsable et d'une économie circulaire. Nous fabriquons des produits de très haute qualité avec le plus faible impact sur l'environnement.

02 Design

We are devoted to simplicity, purity, and traditional techniques in crafting our products. Our design philosophy centres on to achieve functionality through efficient design and ensure durability using premium materials.

Apostamos por la sencillez, la pureza y las técnicas tradicionales en la elaboración de nuestros productos. Nuestra filosofía de diseño se orienta en lograr la funcionalidad a través de un diseño eficiente y garantizar la durabilidad utilizando materiales nobles de primera calidad.

Nous prônons la simplicité, la pureté et le recours aux techniques traditionnelles dans la création de nos produits. Notre philosophie en matière de design repose sur la fonctionnalité grâce à un design efficace et garantissons la durabilité en utilisant des matériaux nobles.



It is the differences and imperfections that distinguish handcrafted products from industrial ones, and give character and beauty to our furniture and accessories.

03 Craftsmanship

Working by hand enables us to pay meticulous attention to detail, continuously learning from the wisdom and authenticity of our workers and their techniques. Each handmade item is created by an artisan whose skills and experience result in a piece that is unique and unlike any other.

Trabajar de forma artesanal nos permite prestar una mayor atención al detalle y aprender constantemente de la sabiduría y autenticidad de nuestros trabajadores. Cada artículo hecho a mano es creado por un artesano cuya habilidad y experiencia dan como resultado una pieza única y distinta a cualquier otra.

Le travail artisanal permet d'accorder une attention particulière aux détails et d'apprendre constamment de la sagesse et de l'authenticité de nos travailleurs et de leurs techniques. Chaque article fait à la main est créé par un artisan, dont les compétences et l'expérience permettent de générer une pièce unique.

Like the best things in life, our products don't come with an expiration date.



04 Quality

We firmly believe in the circularity of materials and prolonging the lifespan of objects. Our products are designed from inception to be durable, recoverable, and recyclable. We create high quality timeless furniture and accessories impervious to trends, enduring across generations.

Creemos firmemente en la circularidad de los materiales y en la prolongación de la vida útil de los objetos. Diseñamos productos de alta calidad para ser duraderos, recuperables y reciclables desde el principio. Creamos muebles y complementos intemporales, inmunes a tendencias y permanentes en el tiempo y las generaciones.

Nous sommes convaincus que les matériaux peuvent être utilisés de manière circulaire et que la durée de vie des objets peut être prolongée. Nous concevons des produits de haute qualité pour qu'ils soient durables, récupérables et recyclables en permanence. Nous créons des meubles et des accessoires intemporels, indémodables et durables au fil du temps et des générations.

Products

For more detailed
product information,
please visit dareels.com

Para obtener información más detallada sobre los productos,
visite dareels.com

Pour des informations plus détaillées sur les produits,
veuillez consulter dareels.com





P. 16 Plates and bowls



P. 46 Trays and cutting boards



P. 76 Utensils and cutlery

Plates and bowls ¹⁶ **Trays and cutting boards** ⁴⁶ **Utensils and cutlery** ⁷⁶

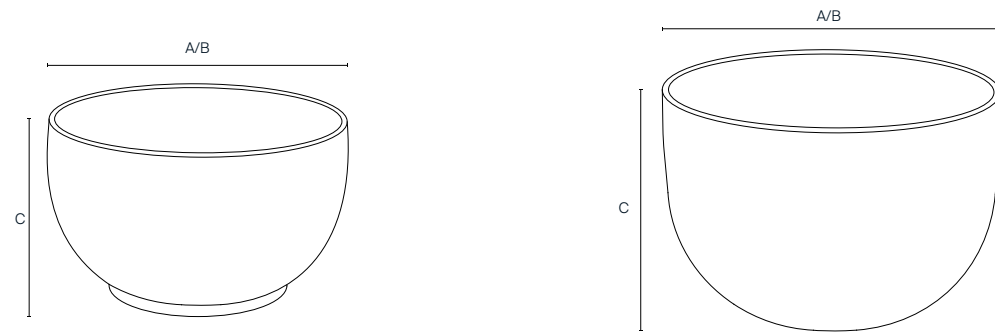
Burned 441021 / 441022

Materials / Materiales / Matériaux

Teak / Teca / Teck.

Textures / Texturas / Textures

Smooth / Liso / Lisse.



441021

A: 14 cm / 5.5 in
B: 14 cm / 5.5 in
C: 8 cm / 3.1 in

2 kg

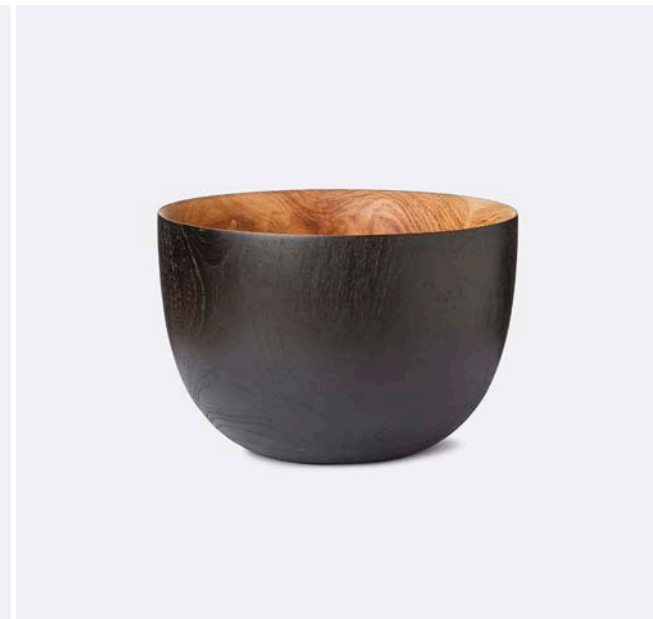
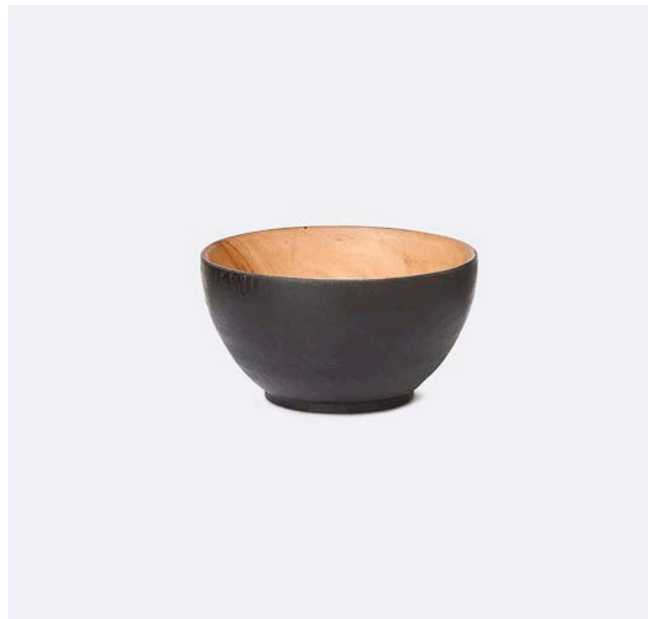
441021

441022

A: 28 cm / 11.0 in
B: 28 cm / 11.0 in
C: 18 cm / 7.1 in

3 kg

441022



General information / Información general / Informations générales

Origin / Origen / Origine

Indonesia / Indonesia / Indonésie.

Warranty / Garantía / Garantie

3 year / 3 años / 3 ans.

Additional features / Características adicional / Caractéristiques supplémentaires

Food safe / Apto para uso alimentario / Convient à l'usage alimentaire

Yes / Sí / Oui.

Microwave safe / Apto para microondas / Passe au four à micro-ondes

No / No / Non.

Dishwasher safe / Apto para lavavajillas / Passe au lave-vaisselle

No / No / Non.

BURNED bowl, 28 cm diameter, in two-tone smooth teak root: natural on the inside and matt black on the outside. It is also available in a smaller version, 14 cm in diameter, which can be combined to create oriental-inspired table settings.

Bol BURNED, de 28 cm de diámetro en raíz de teca lisa bicolor: natural en el interior y negro mate en el exterior. Está disponible en una versión menor, de 14 cm de diámetro, combinables entre sí para crear conjuntos de inspiración oriental en la mesa.

Bol BURNED, 28 cm de diámetro, en racine de teck lisse bicolore : naturel à l'intérieur et noire mate à l'extérieur. Il est disponible dans une version plus petite, de 14 cm de diamètre, qui peut être combinée pour créer des tables d'inspiration orientale.



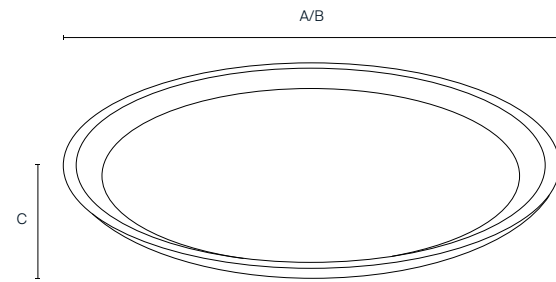
Coast 461011 / 461012 / 461013

Materials / Materiales / Matériaux

Teak / Teca / Teck.

Textures / Texturas / Textures

Smooth / Liso / Lisse.



461011

A: 11 cm / 4.3 in 1 kg
B: 11 cm / 4.3 in
C: 1 cm / 0.4 in

461011 / 461012 / 461013

461012

A: 13 cm / 5.1 in 1 kg
B: 13 cm / 5.1 in
C: 1 cm / 0.4 in

461013

A: 15 cm / 5.9 in 1 kg
B: 15 cm / 5.9 in
C: 1 cm / 0.4 in

General information / Información general / Informations générales

Origin / Origen / Origine

Indonesia / Indonesia / Indonésie.

Warranty / Garantía / Garantie

3 year / 3 años / 3 ans.

Additional features / Características adicional / Caractéristiques supplémentaires

Food safe / Apto para uso alimentario / Convient à l'usage alimentaire

Yes / Sí / Oui.

Microwave safe / Apto para microondas / Passe au four à micro-ondes

No / No / Non.

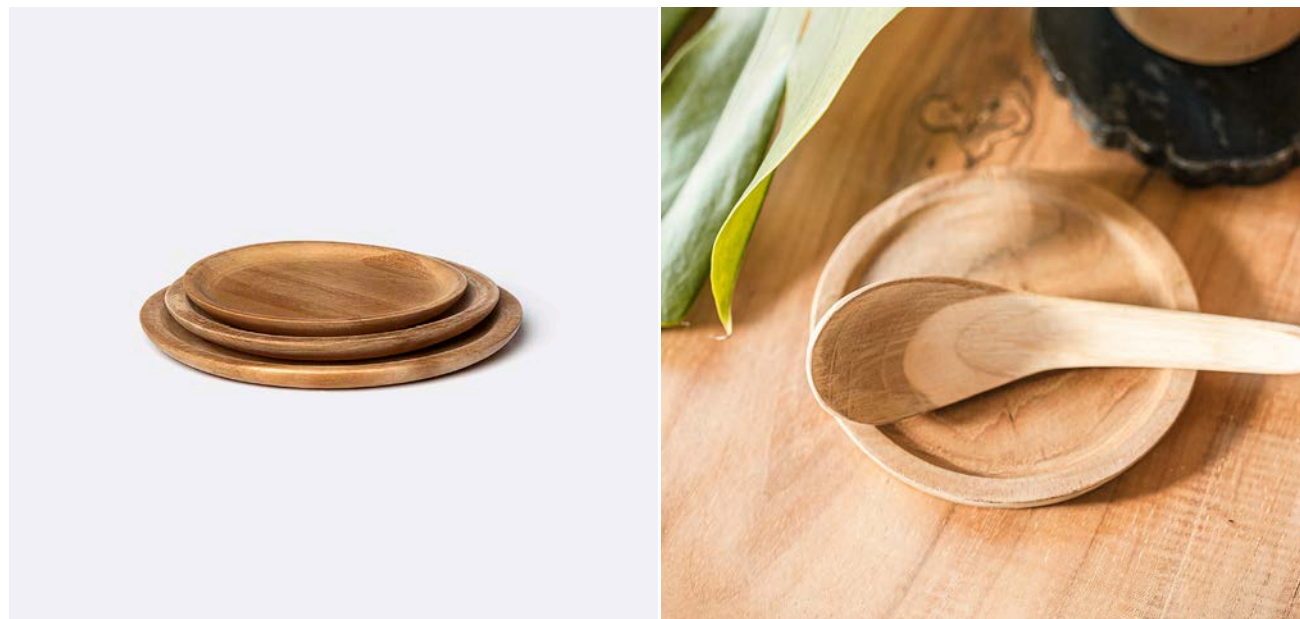
Dishwasher safe / Apto para lavavajillas / Passe au lave-vaisselle

No / No / Non.

The COAST plate, made from teak wood, is a meticulously handcrafted piece. Its design features a round shape with a slightly raised edge and a smooth finish in a natural tone. This simple yet sturdy piece of tableware offers an elegant way to serve at the table with a touch of naturalness. Available in three different sizes that harmonise with each other.

El plato COAST, hecho con madera de teca, es una pieza meticulosamente elaborada a mano. Su diseño presenta un formato redondo con el borde ligeramente elevado y un acabado liso en tono natural. Este sencillo y resistente artículo de menaje ofrece una manera elegante de servir en la mesa con un toque de naturalidad. Disponible en tres tamaños diferentes, que se combinan armoniosamente entre sí.

L'assiette COAST, en bois de teck, est une pièce méticuleusement fabriquée à la main. Son design présente une forme ronde avec un bord légèrement surélevé et une finition lisse dans un ton naturel. Cet article de table simple et robuste offre une façon élégante de servir à table avec une touche de nature. Disponible en trois tailles différentes, qui s'harmonisent les unes avec les autres.



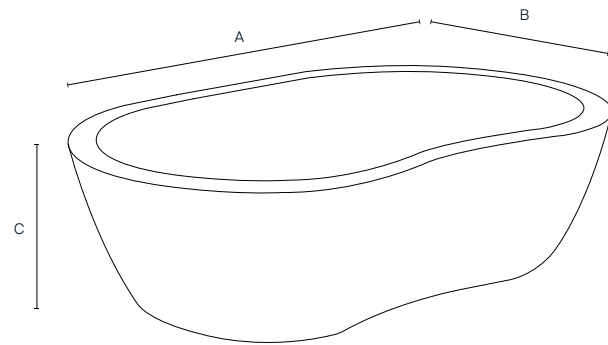
Curve 441081

Materials / Materiales / Matériaux

Teak root / Raíz de teca / Racine de teck.

Textures / Texturas / Textures

Smooth / Liso / Lisse.



441081

A: 23 cm / 9.2 in

3 kg

B: 14 cm / 5.5 in

C: 6 cm / 2.4 in

General information / Información general / Informations générales

Origin / Origen / Origine

Indonesia / Indonesia / Indonésie.

Warranty / Garantía / Garantie

3 year / 3 años / 3 ans.

Additional features / Características adicional / Caractéristiques supplémentaires

Food safe / Apto para uso alimentario / Convient à l'usage alimentaire

Yes / Sí / Oui.

Microwave safe / Apto para microondas / Passe au four à micro-ondes

No / No / Non.

Dishwasher safe / Apto para lavavajillas / Passe au lave-vaisselle

No / No / Non.

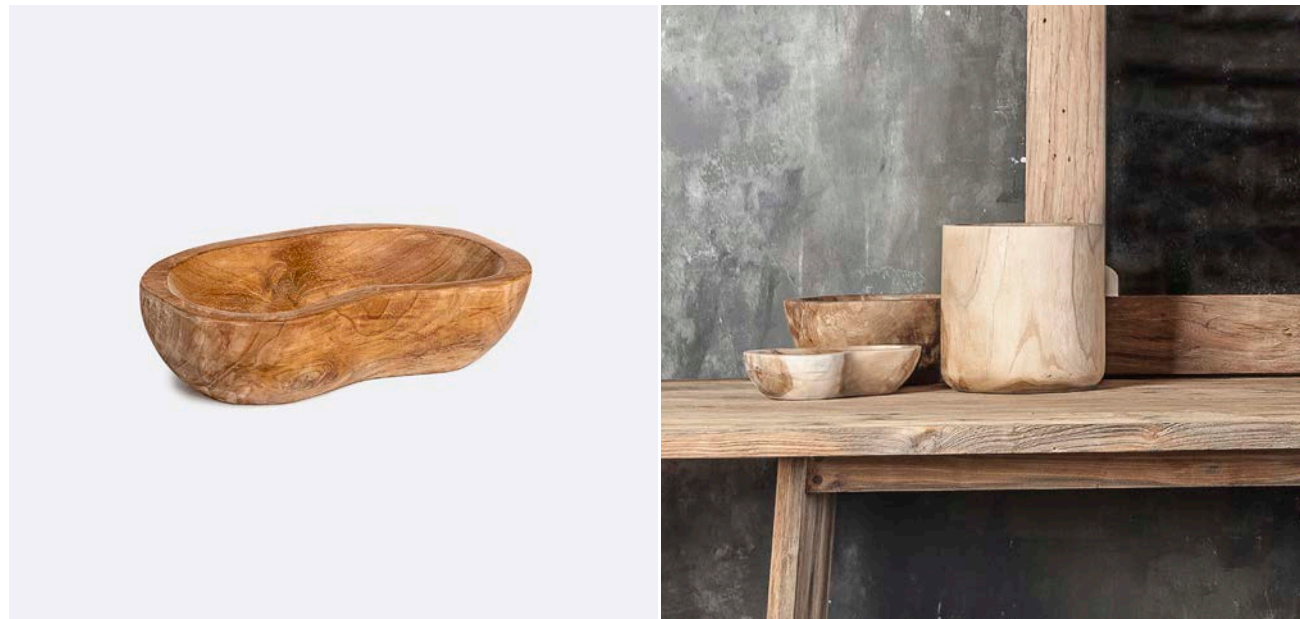
Additional information / Información adicional / Information complémentaire

Some measurements are approximate as they depend on the natural shape and cut of the piece / Algunas medidas son aproximadas ya que dependen de la forma natural y el corte de la pieza / Certaines mesures sont approximatives car elles dépendent de la forme naturelle et de la coupe de la pièce.

CURVE bowl 23 cm in diameter, meticulously handcrafted from smooth teak root, with a natural finish that enhances the beautiful biological undulations of the wood. A unique piece that can be combined with other bowls from our collection.

Bol CURVE, de 23 cm de diámetro, meticulosamente elaborado a mano en raíz de teca lisa, exhibe un tono natural que resalta las hermosas ondulaciones biológicas de la madera. Una pieza única, combinable con otros cuencos de nuestra colección.

Bol CURVE de 23 cm de diamètre, fabriqué méticuleusement à la main en racine de teck lisse, présente un ton naturel qui met en valeur les belles ondulations biologiques du bois. Une pièce unique, à combiner avec d'autres bols de notre collection.



Fine

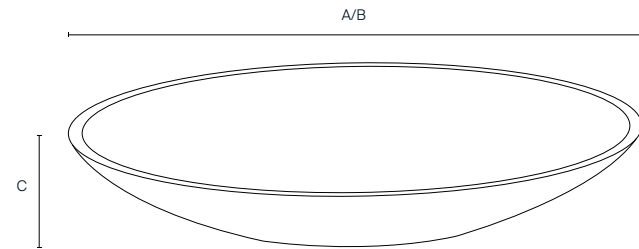
451022 / 451023

Materials / Materiales / Matériaux

Teak root / Raíz de teca / Racine de teck.

Textures / Texturas / Textures

Smooth / Liso / Lisse.



451022

A: 26 cm / 10.2 in **2 kg**
 B: 26 cm / 10.2 in
 C: 3 cm / 1.2 in

451022

451023

A: 37 cm / 14.6 in **4 kg**
 B: 37 cm / 14.6 in
 C: 3 cm / 1.2 in

451023



General information / Información general / Informations générales

Origin / Origen / Origine

Indonesia / Indonesia / Indonésie.

Warranty / Garantía / Garantie

3 year / 3 años / 3 ans.

Additional features / Características adicional / Caractéristiques supplémentaires

Food safe / Apto para uso alimentario / Convient à l'usage alimentaire

Yes / Sí / Oui.

Microwave safe / Apto para microondas / Passe au four à micro-ondes

No / No / Non.

Dishwasher safe / Apto para lavavajillas / Passe au lave-vaisselle

No / No / Non.

Additional information / Información adicional / Information complémentaire

Some measurements are approximate as they depend on the natural shape and cut of the piece / Algunas medidas son aproximadas ya que dependen de la forma natural y el corte de la pieza / Certaines mesures sont approximatives car elles dépendent de la forme naturelle et de la coupe de la pièce.

The FINE plate, made from teak root, is a meticulously handcrafted piece. It features a round shape and a smooth finish in a natural tone. This simple and sturdy tableware item offers an elegant way to serve at the table with a touch of naturalness. Available in two different sizes, which blend harmoniously with each other.

El plato FINE, hecho con raíz de teca, es una pieza meticulosamente elaborada a mano. Presenta un formato redondo y un acabado liso en tono natural. Este sencillo y resistente artículo de menaje ofrece una manera elegante de servir en la mesa con un toque de naturalidad. Disponible en dos tamaños diferentes, que se combinan armoniosamente entre sí.

L'assiette FINE, fabriquée à partir de racine de teck, est une pièce méticuleusement fabriquée à la main. Elle présente une forme ronde et une finition lisse dans un ton naturel. Cet article de table simple et robuste offre une manière élégante de servir à table avec une touche de naturel. Disponible en deux tailles différentes, qui se marient harmonieusement l'une avec l'autre.



Ijen 441203 / 441204 / 441205 / 441506 / 441207 / 441208

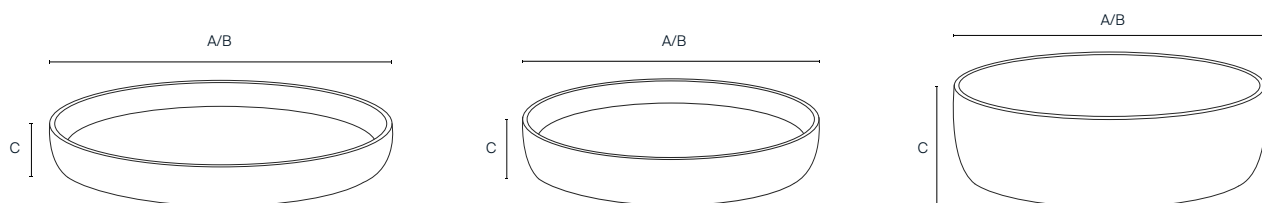
Materials / Materiales / Matériaux

Recycled teak / Teca reciclada / Teck recyclé.

Textures / Texturas / Textures

[Ref. 441203 / 441204 / 441205]: Smooth / Liso / Lisse.

[Ref. 441206 / 441207 / 441208]: Wire brushing / Cepillado de púas / Brossage métallique.



441203 / 441206

A: 31 cm / 12.2 in
B: 31 cm / 12.2 in
C: 2,5 cm / 1.0 in
3 kg

441204 / 441207

A: 27 cm / 10.6 in
B: 27 cm / 10.6 in
C: 3,5 cm / 1.4 in
2 kg

441205 / 441208

A: 24 cm / 9.4 in
B: 24 cm / 9.4 in
C: 5,5 cm / 2.2 in
1 kg

441203



441204



441205



441206



441207



441208



General information / Información general / Informations générales

Origin / Origen / Origine

Indonesia / Indonesia / Indonésie.

Warranty / Garantía / Garantie

3 year / 3 años / 3 ans.

Additional features / Características adicional / Caractéristiques supplémentaires

Food safe / Apto para uso alimentario / Convient à l'usage alimentaire

Yes / Sí / Oui.

Microwave safe / Apto para microondas / Passe au four à micro-ondes

No / No / Non.

Dishwasher safe / Apto para lavavajillas / Passe au lave-vaisselle

No / No / Non.

IJEN bowl, meticulously handcrafted from recycled teak wood. It stands out for its meticulous perimeter engraving, achieved through the artisan technique of carving, making each bowl a unique and unrepeatable piece. A simple and resistant piece of tableware that is a natural addition to the table. It is available in three different diameters and heights and in two finishes, natural and black, all of which can be easily combined.

Bol IJEN, meticulosamente elaborado a mano en madera de teca reciclada. Destaca su minucioso grabado perimetral, logrado a través de la técnica artesanal del carving, convirtiendo cada bol en un ejemplar único e irrepetible. Una sencilla y resistente pieza de menaje para servir la mesa con naturalidad. Está disponible en tres diámetros y alturas distintas y en dos acabados, natural y negro, todos ellos fácilmente combinables.

Bol IJEN, méticuleusement fabriqué à la main en bois de teck recyclé. La gravure minutieuse du périmètre, obtenue grâce à la technique artisanale du carving, est remarquable et fait de chaque bol un exemplaire unique et non reproductible. Une pièce de vaisselle simple et résistante pour servir la table de façon naturelle. Il est disponible en trois diamètres et hauteurs différents et en deux finitions, naturelle et noire, toutes facilement combinables.



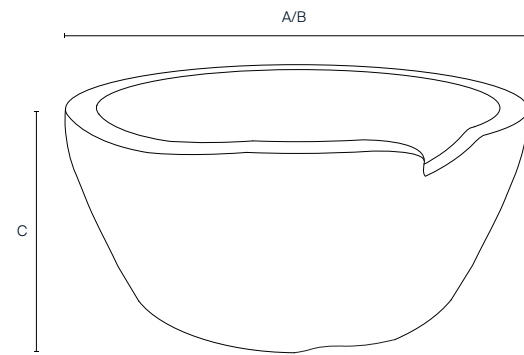
Irreg 441051

Materials / Materiales / Matériaux

Teak root / Raíz de teca / Racine de teck.

Textures / Texturas / Textures

Smooth / Liso / Lisse.



441051

A: 24 cm / 9.4 in **8 kg**
 B: 24 cm / 9.4 in
 C: 11 cm / 4.3 in

General information / Información general / Informations générales

Origin / Origen / Origine

Indonesia / Indonesia / Indonésie.

Warranty / Garantía / Garantie

3 year / 3 años / 3 ans.

Additional features / Características adicional / Caractéristiques supplémentaires

Food safe / Apto para uso alimentario / Convient à l'usage alimentaire

Yes / Sí / Oui.

Microwave safe / Apto para microondas / Passe au four à micro-ondes

No / No / Non.

Dishwasher safe / Apto para lavavajillas / Passe au lave-vaisselle

No / No / Non.

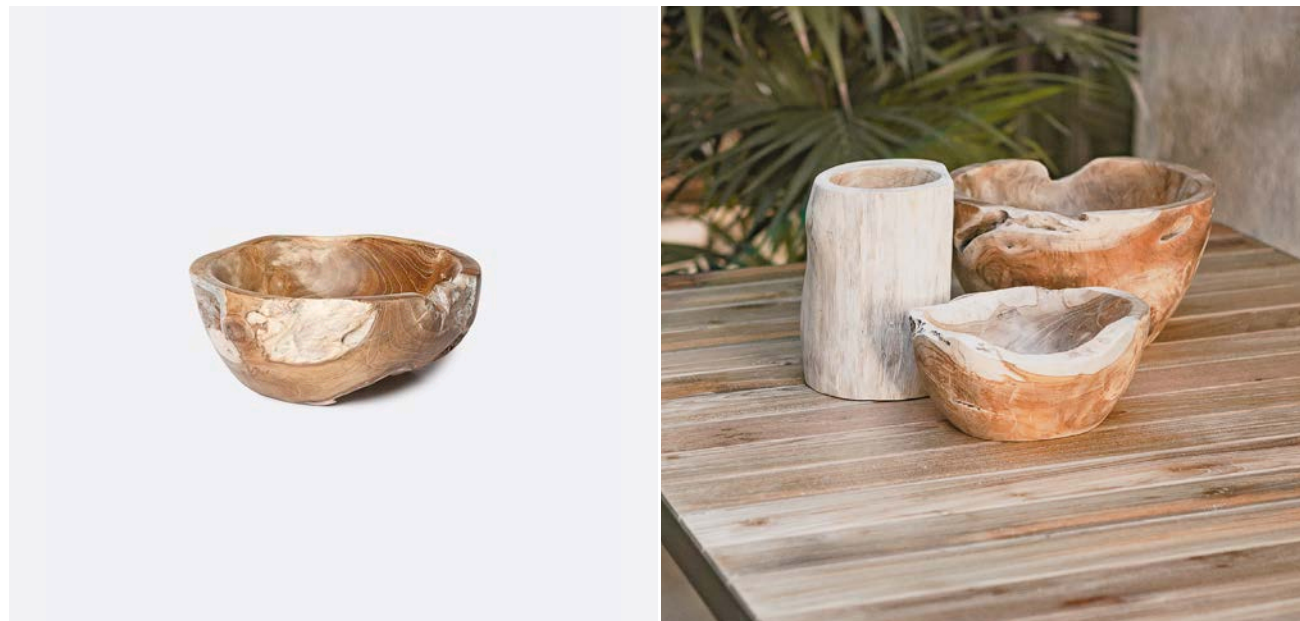
Additional information / Información adicional / Information complémentaire

Some measurements are approximate as they depend on the natural shape and cut of the piece / Algunas medidas son aproximadas ya que dependen de la forma natural y el corte de la pieza / Certaines mesures sont approximatives car elles dépendent de la forme naturelle et de la coupe de la pièce.

IRREG bowl 24 cm in diameter, meticulously handcrafted from smooth teak root, with a natural finish that accentuates the beautiful biological waves of the wood. A unique piece that can be combined with the larger SALAD bowl.

Bol IRREG de 24 cm de diámetro, meticulosamente elaborado a mano en raíz de teca lisa, exhibe un tono natural que resalta las hermosas ondulaciones biológicas de la madera. Una pieza única, combinable con el bol SALAD, de mayor tamaño.

Bol IRREG de 24 cm de diámetro, méticuleusement fabriqué à la main en racine de teck lisse, présente un ton naturel qui met en valeur les belles ondulations biologiques du bois. Une pièce unique qui peut être combinée avec le bol SALAD, plus grand.



Katni

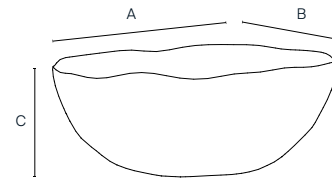
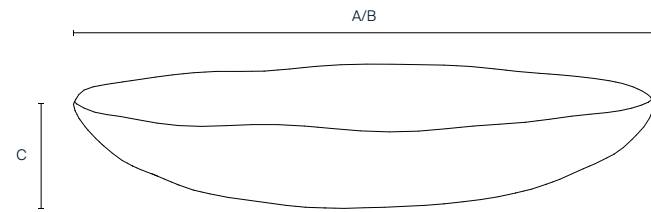
311061 / 311062 / 311063

Materials / Materiales / Matériaux

Plated brass iron / Latón chapado en hierro / Fer en laiton plaqué.

Textures / Texturas / Textures

Cepillado / Brushed / Brossage.



4311061

A: 19 cm / 7.5 in
 B: 19 cm / 7.5 in
 C: 3.5 cm / 1.4 in

2 kg

4311062

A: 14 cm / 5.5 in
 B: 14 cm / 5.5 in
 C: 3 cm / 1.2 in

3 kg

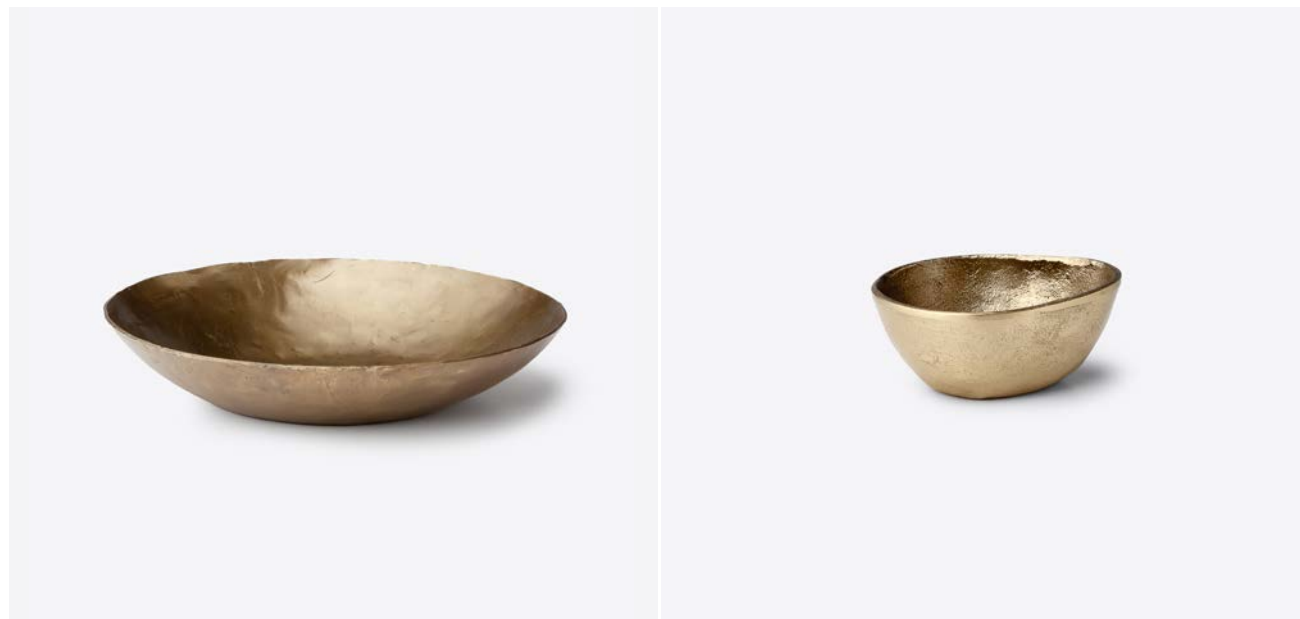
4311063

A: 9 cm / 3.0 in
 B: 7.5 cm / 3.0 in
 C: 3.5 cm / 1.4 in

4 kg

311061 / 311062

311063



General information / Información general / Informations générales

Origin / Origen / Origine

India / India / Indle.

Warranty / Garantía / Garantie

3 year / 3 años / 3 ans.

Inspired by the timeless beauty of handcrafted objects, the KATNI decorative bowl in solid gold-plated brass adds shine and style to any table setting. Available in three sizes. Not suitable for use with food.

Inspirado en la belleza intemporal de los objetos artesanales, el bol decorativo KATNI de latón macizo dorado aporta brillo y estilo a la decoración de cualquier mesa. Disponible en tres medidas. No es apto para uso alimentario.

Inspiré par la beauté intemporelle des objets fabriqués à la main, le bol décoratif KATNI en laiton massif plaqué or ajoute de l'éclat et du style à toute table. Disponible en trois tailles. Ne convient pas à un usage alimentaire.



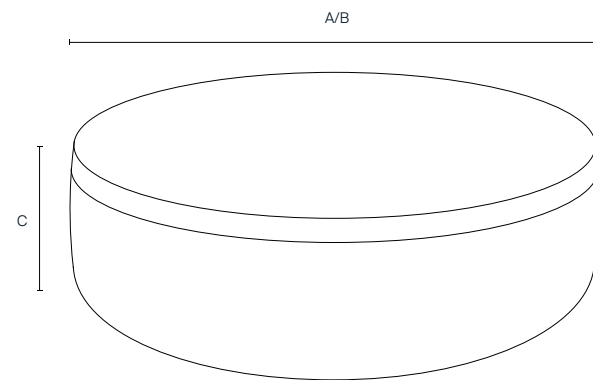
Mangkok 441211

Materials / Materiales / Matériaux

Teak / Teca / Teck.

Textures / Texturas / Textures

Smooth / Liso / Lisse.



441211

A: 24 cm / 9.4 in 2 kg

B: 24 cm / 9.4 in

C: 7 cm / 2.2 in

General information / Información general / Informations générales

Origin / Origen / Origine

Indonesia / Indonesia / Indonésie.

Warranty / Garantía / Garantie

3 year / 3 años / 3 ans.

Additional features / Características adicional / Caractéristiques supplémentaires

Food safe / Apto para uso alimentario / Convient à l'usage alimentaire

Yes / Sí / Oui.

Microwave safe / Apto para microondas / Passe au four à micro-ondes

No / No / Non.

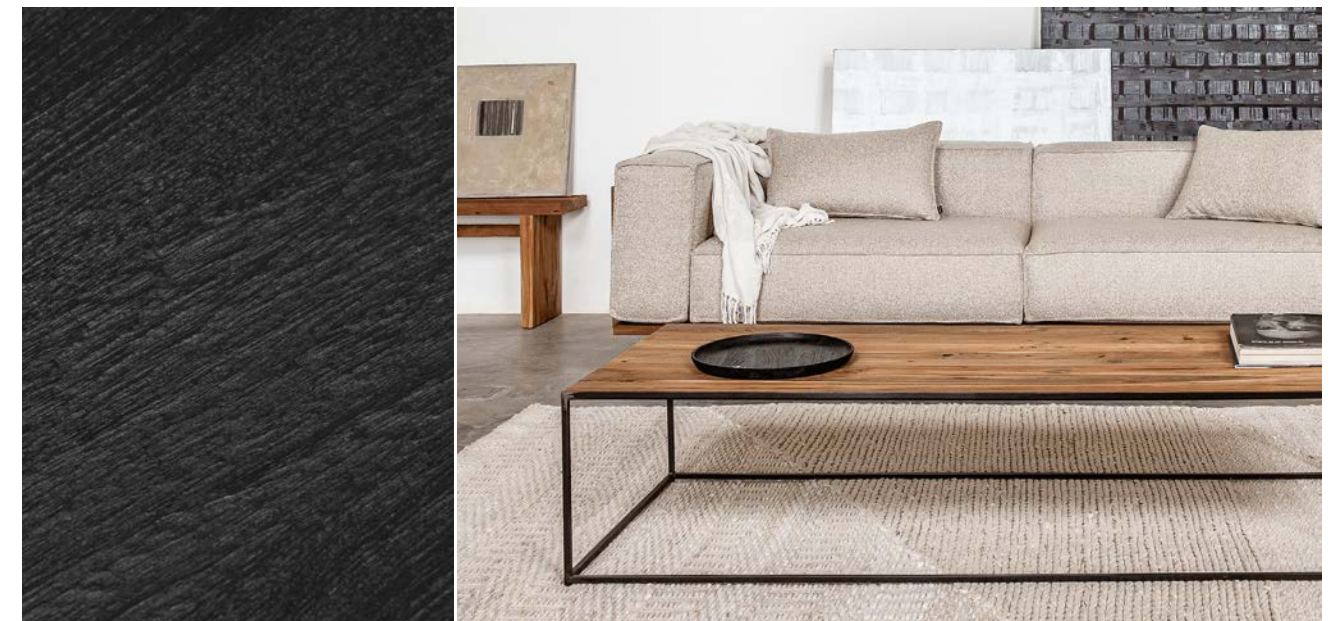
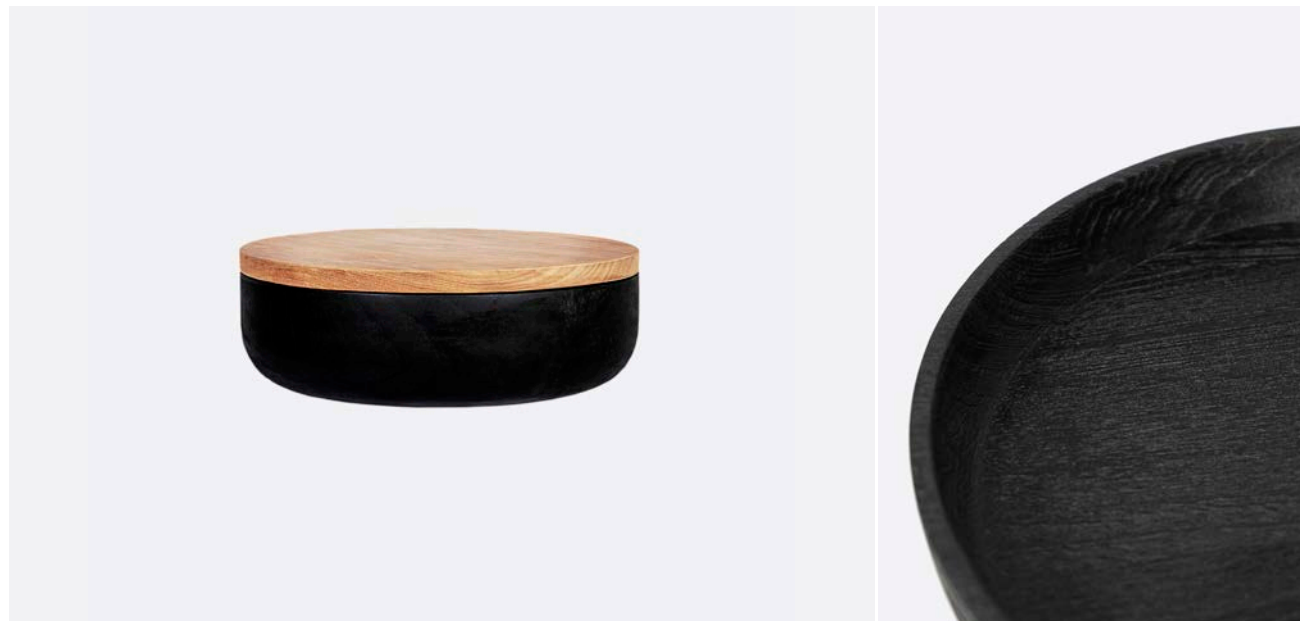
Dishwasher safe / Apto para lavavajillas / Passe au lave-vaisselle

No / No / Non.

MANGKOK bowl, handcrafted from smooth two-tone teak with a natural finish on the inside and an attractive matt black on the outside. The addition of a teak lid enhances the beautiful natural grain of the wood and adds versatility to the bowl, making it a perfect storage vessel.

Bol MANGKOK, elaborado artesanalmente en madera de teca lisa y bicolor, con un acabado natural en el interior y un atractivo negro mate en el exterior. La incorporación de una tapa de la misma madera, resalta las hermosas vetas naturales y añade versatilidad al bol, convirtiéndolo en un recipiente perfecto para el almacenamiento.

Bol MANGKOK, fabriqué à la main en bois de teck lisse bicolore, avec une finition naturelle à l'intérieur et une finition noire mate attrayante à l'extérieur. L'ajout d'un couvercle en teck met en valeur le magnifique grain naturel et ajoute de la polyvalence au bol, ce qui en fait un récipient parfait pour le stockage.



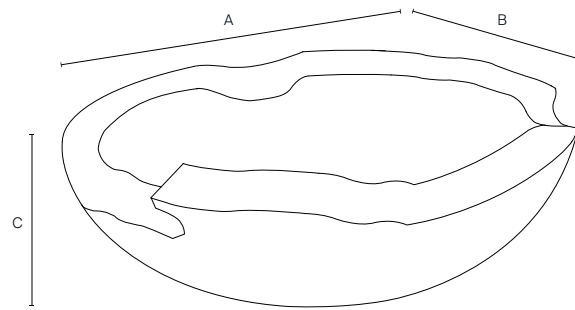
Nero 441181

Materials / Materiales / Matériaux

Teak root / Raíz de teca / Racine de teck.

Textures / Texturas / Textures

Smooth / Liso / Lisse.



441181

A: 50 cm / 19.7 in 17 kg

B: 40 cm / 15.7 in

C: 12 cm / 4.7 in



General information / Información general / Informations générales

Origin / Origen / Origine

Indonesia / Indonesia / Indonésie.

Warranty / Garantía / Garantie

3 year / 3 años / 3 ans.

Additional features / Características adicional / Caractéristiques supplémentaires

Food safe / Apto para uso alimentario / Convient à l'usage alimentaire

Yes / Sí / Oui.

Microwave safe / Apto para microondas / Passe au four à micro-ondes

No / No / Non.

Dishwasher safe / Apto para lavavajillas / Passe au lave-vaisselle

No / No / Non.

Additional information / Información adicional / Information complémentaire

Some measurements are approximate as they depend on the natural shape and cut of the piece / Algunas medidas son aproximadas ya que dependen de la forma natural y el corte de la pieza / Certaines mesures sont approximatives car elles dépendent de la forme naturelle et de la coupe de la pièce.

The NERO bowl is a majestic bowl in smooth teak root that respects the organic shapes of the wood. Entirely handcrafted, it is a two-tone piece, with a natural finish on the outside and matt black on the inside. A multi-purpose bowl that can be used in all kinds of spaces, either as a decorative element or as a piece of tableware.

El bol NERO es un majestuoso cuenco de raíz de teca lisa que respeta las formas orgánicas de la madera. Trabajada totalmente a mano, es una pieza bicolor, de tono natural en el exterior y negro mate en el interior. Un bol polivalente que encaja en toda clase de espacios ya sea como elemento decorativo o de menaje.

Le bol NERO est un bol majestueux en racine de teck lisse qui respecte les formes organiques du bois. Entièrement fabriqué à la main, il est bicolore, avec un ton naturel à l'extérieur et noire mate à l'intérieur. Un bol polyvalent qui s'adapte à tous les espaces, que ce soit en tant qu'élément décoratif ou en tant que pièce d'art de la table.



Niton

441201 / 441202

Materials / Materiales / Matériaux

Teak root / Raíz de teca / Racine de teck.

Textures / Texturas / Textures

Smooth / Liso / Lisse.

General information / Información general / Informations générales

Origin / Origen / Origine

Indonesia / Indonesia / Indonésie.

Warranty / Garantía / Garantie

3 year / 3 años / 3 ans.

Additional features / Características adicional / Caractéristiques supplémentaires

Food safe / Apto para uso alimentario / Convient à l'usage alimentaire

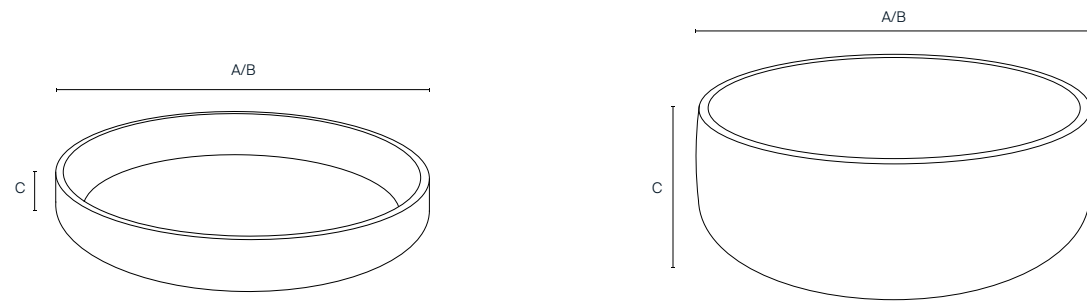
Yes / Sí / Oui.

Microwave safe / Apto para microondas / Passe au four à micro-ondes

No / No / Non.

Dishwasher safe / Apto para lavavajillas / Passe au lave-vaisselle

No / No / Non.



441201

A: 30 cm / 11.8 in

2 kg

B: 30 cm / 11.8 in

C: 4 cm / 1.6 in

441201

441202

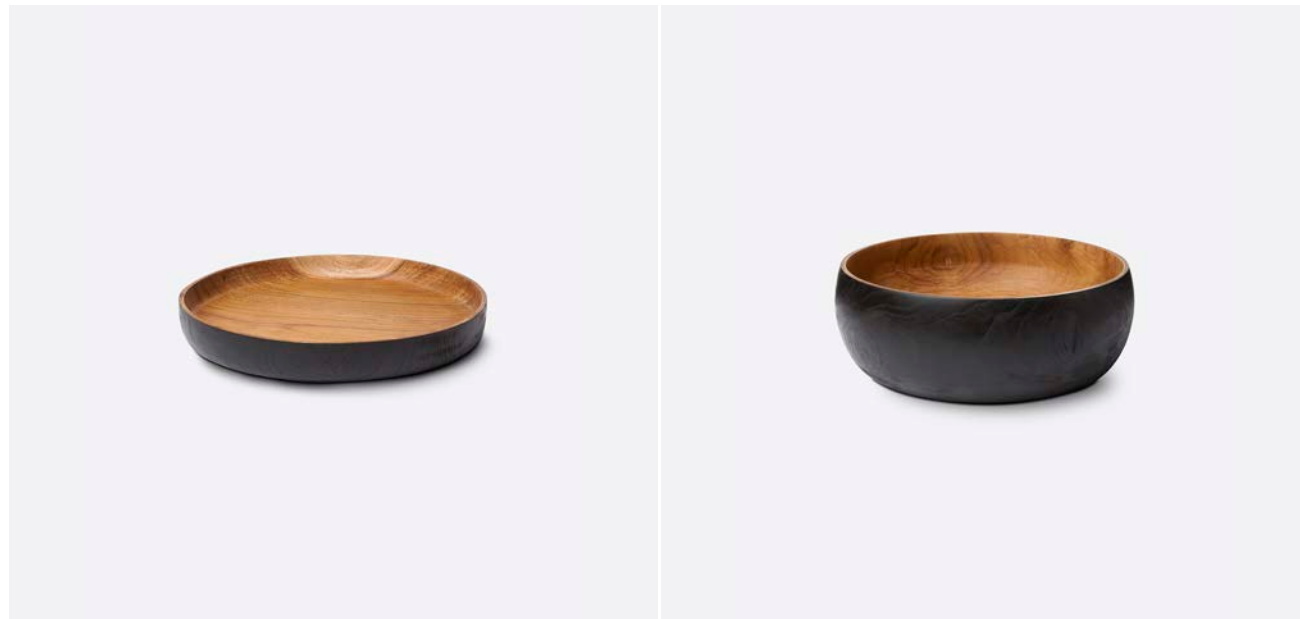
A: 30 cm / 11.8 in

4 kg

B: 30 cm / 11.8 in

C: 10 cm / 3.9 in

441202



NITON bowl, made of smooth two-tone teak root, with a natural finish on the inside and matt black on the outside. It is available in a taller version, 10 cm in diameter, which can be combined together to create elegant, oriental-inspired table settings.

Bol NITON, de raíz de teca lisa bicolor, con un acabado natural en el interior y negro mate en el exterior. Está disponible en una versión de mayor altura, de 10 cm de diámetro, combinables entre sí para crear elegantes conjuntos de inspiración oriental en la mesa.

Bol NITON, en racine de teck lisse bicolor, avec une finition naturelle à l'intérieur et noire mate à l'extérieur. Il est disponible dans une version plus haute, de 10 cm de diamètre, qui peut être combinée pour créer d'élégants décors de table d'inspiration orientale.



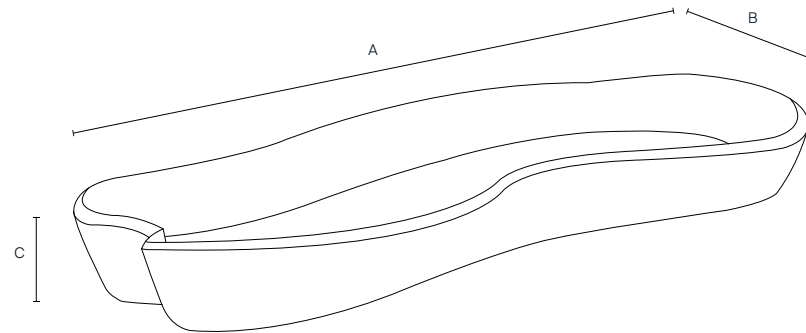
Organic 441101

Materials / Materiales / Matériaux

Teak root / Raíz de teca / Racine de teck.

Textures / Texturas / Textures

Smooth / Liso / Lisse.



441101

A: 50 cm / 19.7 in

6 kg

B: 20 cm / 7.9 in

C: 5 cm / 2.0 in

General information / Información general / Informations générales

Origin / Origen / Origine

Indonesia / Indonesia / Indonésie.

Warranty / Garantía / Garantie

3 year / 3 años / 3 ans.

Additional features / Características adicional / Caractéristiques supplémentaires

Food safe / Apto para uso alimentario / Convient à l'usage alimentaire

Yes / Sí / Oui.

Microwave safe / Apto para microondas / Passe au four à micro-ondes

No / No / Non.

Dishwasher safe / Apto para lavavajillas / Passe au lave-vaisselle

No / No / Non.

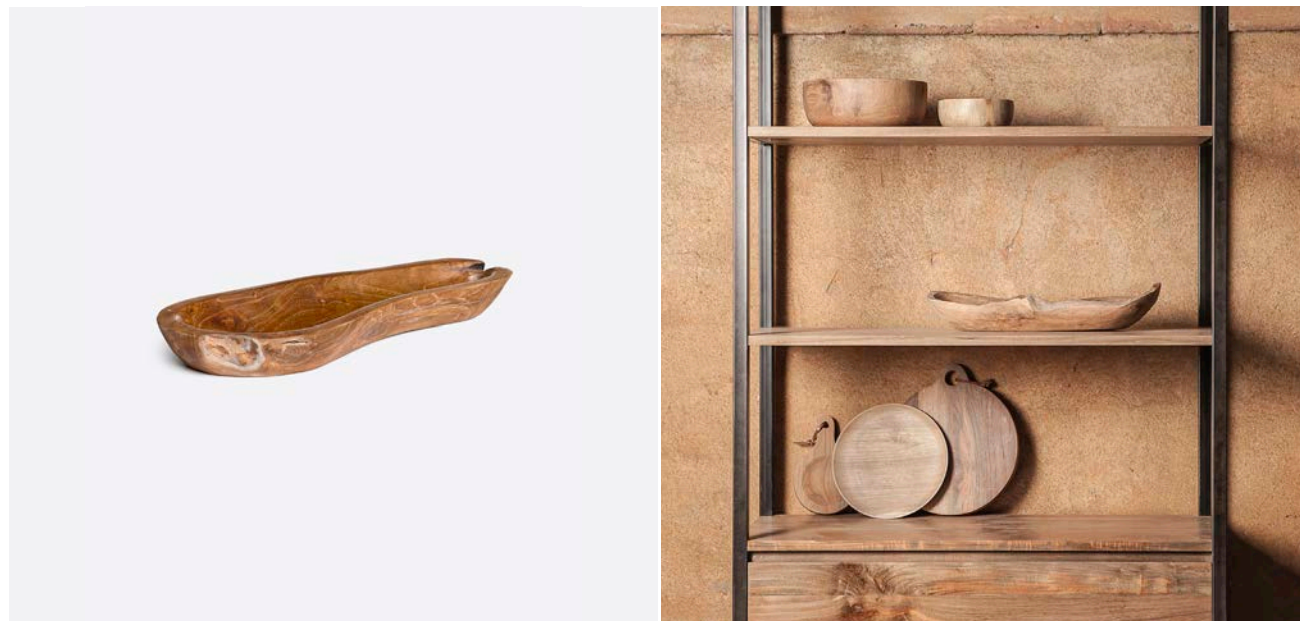
Additional information / Información adicional / Information complémentaire

Some measurements are approximate as they depend on the natural shape and cut of the piece / Algunas medidas son aproximadas ya que dependen de la forma natural y el corte de la pieza / Certaines mesures sont approximatives car elles dépendent de la forme naturelle et de la coupe de la pièce.

ORGANIC bowl 50 cm in diameter, meticulously handcrafted from smooth teak root, with a natural finish that enhances the beautiful biological undulations of the wood and its organic nature. A versatile piece for culinary use and as a table centerpiece.

Bol ORGANIC, de 50 cm de diámetro, meticulosamente elaborado a mano en raíz de teca lisa, exhibe un tono natural que resalta las hermosas ondulaciones biológicas de la madera y su naturaleza orgánica. Una pieza versátil para uso culinario y como centro de mesa.

Bol ORGANIC de 50 cm de diámetro, fabriqué à la main avec soin en racine de teck lisse, présente une tonalité naturelle qui met en valeur les belles ondulations biologiques du bois et sa nature organique. Une pièce polyvalente pour un usage culinaire et comme centre de table.



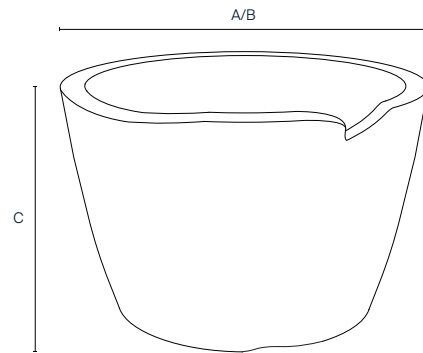
Salad 441061

Materials / Materiales / Matériaux

Teak root / Raíz de teca / Racine de teck.

Textures / Texturas / Textures

Smooth / Liso / Lisse.



441061

A: 30 cm / 11.8 in **6 kg**

B: 30 cm / 11.8 in

C: 18 cm / 7.1 in



General information / Información general / Informations générales

Origin / Origen / Origine

Indonesia / Indonesia / Indonésie.

Warranty / Garantía / Garantie

3 year / 3 años / 3 ans.

Additional features / Características adicional / Caractéristiques supplémentaires

Food safe / Apto para uso alimentario / Convient à l'usage alimentaire

Yes / Sí / Oui.

Microwave safe / Apto para microondas / Passe au four à micro-ondes

No / No / Non.

Dishwasher safe / Apto para lavavajillas / Passe au lave-vaisselle

No / No / Non.

Additional information / Información adicional / Information complémentaire

Some measurements are approximate as they depend on the natural shape and cut of the piece / Algunas medidas son aproximadas ya que dependen de la forma natural y el corte de la pieza / Certaines mesures sont approximatives car elles dépendent de la forme naturelle et de la coupe de la pièce.

SALAD bowl 30 cm in diameter, meticulously handcrafted from smooth teak root, with a natural finish that accentuates the beautiful biological undulations of the wood. A unique piece that can be combined with the smaller IRREG bowl.

Bol SALAD de 30 cm de diámetro, meticulosamente elaborado a mano en raíz de teca lisa, exhibe un tono natural que resalta las hermosas ondulaciones biológicas de la madera. Una pieza única, combinable con el bol IRREG, de menor tamaño.

Bol SALAD de 30 cm de diámetro, méticuleusement fabriqué à la main en racine de teck lisse, présente un ton naturel qui met en valeur les belles ondulations biologiques du bois. Une pièce unique, à combiner avec le petit bol IRREG.



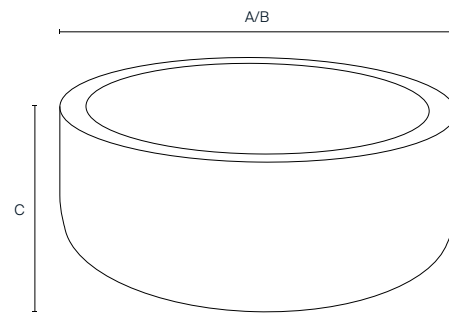
Tamaris 441131 / 441132

Materials / Materiales / Matériaux

Teak root / Raíz de teca / Racine de teck.

Textures / Texturas / Textures

Smooth / Liso / Lisse.



441131

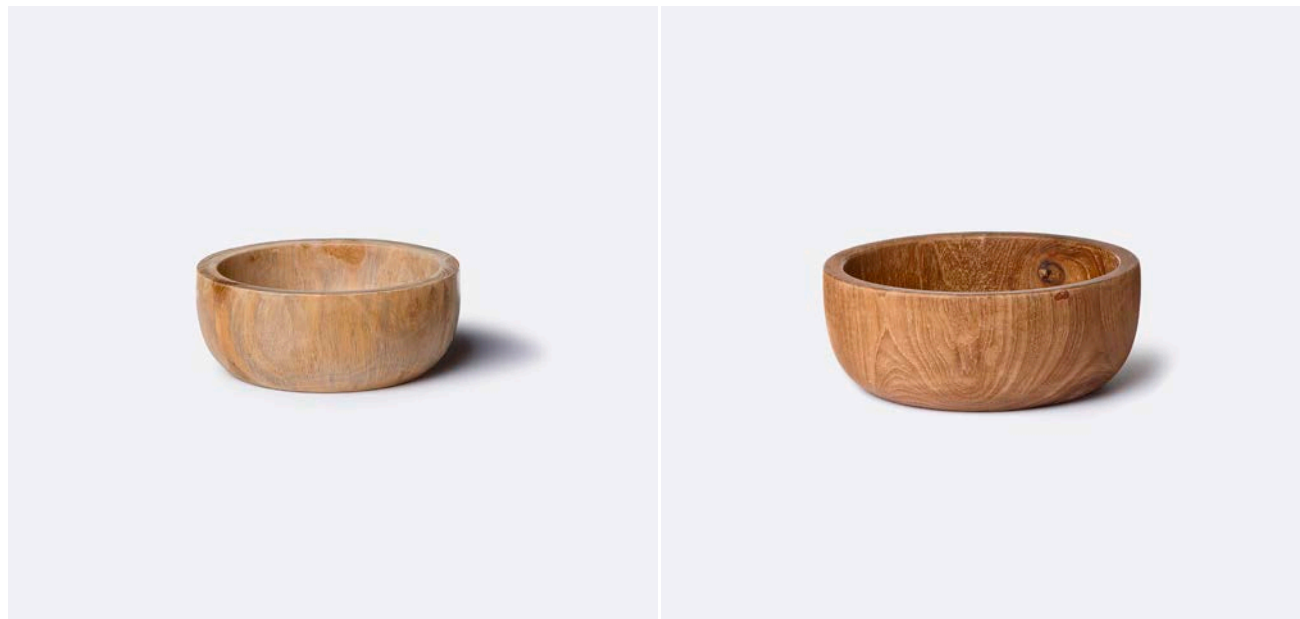
A: 16 cm / 6.3 in
B: 16 cm / 6.3 in
C: 6 cm / 2.4 in
1 kg

441131

441132

A: 26 cm / 10.2 in
B: 26 cm / 10.2 in
C: 10 cm / 3.9 in
2 kg

441132



General information / Información general / Informations générales

Origin / Origen / Origine

Indonesia / Indonesia / Indonésie.

Warranty / Garantía / Garantie

3 year / 3 años / 3 ans.

Additional features / Características adicional / Caractéristiques supplémentaires

Food safe / Apto para uso alimentario / Convient à l'usage alimentaire

Yes / Sí / Oui.

Microwave safe / Apto para microondas / Passe au four à micro-ondes

No / No / Non.

Dishwasher safe / Apto para lavavajillas / Passe au lave-vaisselle

No / No / Non.

TAMARIS smooth teak root bowl, meticulously handcrafted in a natural tone. A simple and sturdy piece for a natural table setting. Available in two different sizes, 16 cm and 26 cm in diameter, which can be combined.

Bol de raíz de teca lisa TAMARIS, meticulosamente elaborado a mano en tono natural. Una sencilla y resistente pieza de menaje para servir la mesa con naturalidad. Está disponible en dos tamaños distintos, de 16 cm y 26 cm de diámetro, combinables entre sí.

Bol en racine de teck lisse TAMARIS, méticuleusement fabriqué à la main dans un ton naturel. Une pièce de vaisselle simple et robuste pour servir la table de manière naturelle. Elle est disponible en deux tailles différentes, 16 cm et 26 cm de diamètre, qui peuvent être combinées l'une avec l'autre.



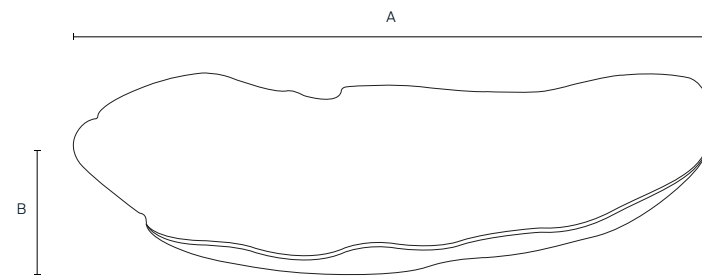
Ultrafine 441031 / 441032 / 441033

Materials / Materiales / Matériaux

Teak root / Raíz de teca / Racine de teck.

Textures / Texturas / Textures

Smooth / Liso / Lisse.



441131

A: 16 cm / 6.3 in 1 kg
B: 16 cm / 6.3 in
C: 6 cm / 2.4 in

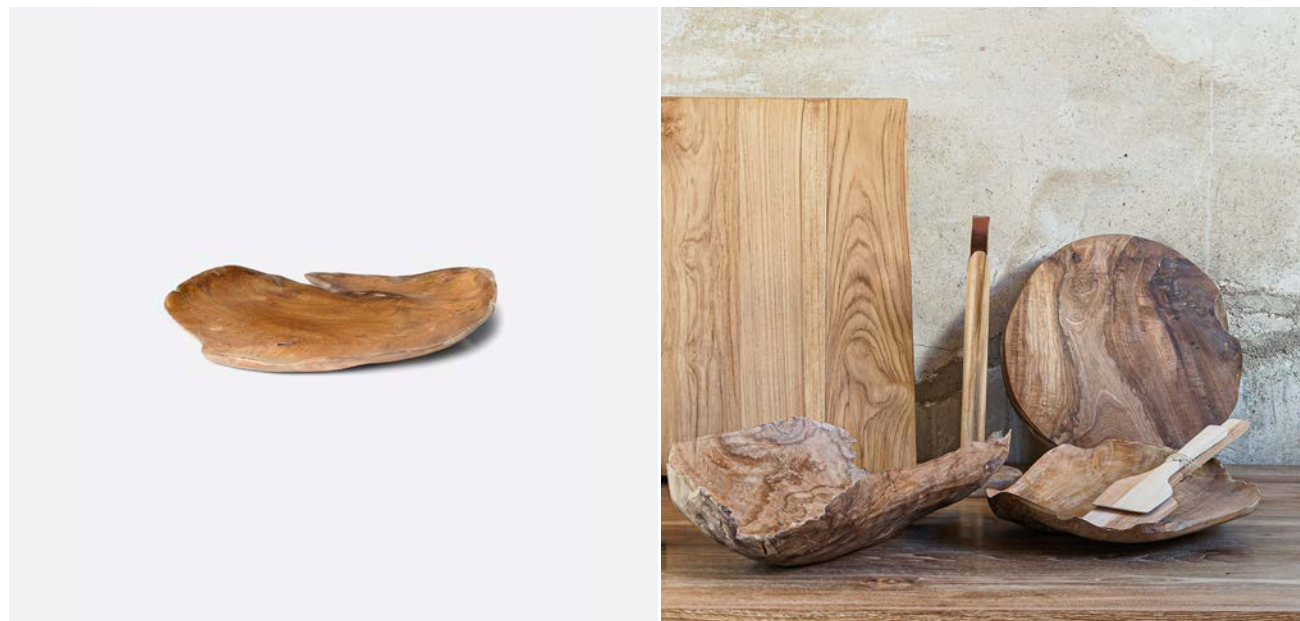
441132

A: 42 cm / 16.5 in 3 kg
B: 42 cm / 16.5 in
C: 4 cm / 1.6 in

441133

A: 52 cm / 20.5 in 4 kg
B: 52 cm / 20.5 in
C: 4 cm / 1.6 in

441031 / 441032 / 441033



General information / Información general / Informations générales

Origin / Origen / Origine

Indonesia / Indonesia / Indonésie.

Warranty / Garantía / Garantie

3 year / 3 años / 3 ans.

Additional features / Características adicional / Caractéristiques supplémentaires

Food safe / Apto para uso alimentario / Convient à l'usage alimentaire

Yes / Sí / Oui.

Microwave safe / Apto para microondas / Passe au four à micro-ondes

No / No / Non.

Dishwasher safe / Apto para lavavajillas / Passe au lave-vaisselle

No / No / Non.

Additional information / Información adicional / Information complémentaire

Some measurements are approximate as they depend on the natural shape and cut of the piece / Algunas medidas son aproximadas ya que dependen de la forma natural y el corte de la pieza / Certaines mesures sont approximatives car elles dépendent de la forme naturelle et de la coupe de la pièce.

ULTRAFINE smooth teak root bowl that respects the organic shapes of the wood. In a natural tone and handcrafted, it is an aesthetic and resistant piece of tableware that invites you to serve your table with originality. It is available in three different diameters that can be combined: 32 cm, 42 cm and 52 cm.

Bol de raíz de teca lisa ULTRAFINE que respeta las formas orgánicas de la madera. En tono natural y trabajada a mano, es una estética y resistente pieza de menaje que invita a servir la mesa con originalidad. Está disponible en tres diámetros distintos, combinables entre sí: 32 cm, 42 cm y 52 cm.

Bol ULTRAFIN en racine de teck lisse qui respecte les formes organiques du bois. Dans un ton naturel et fabriquée à la main, c'est une pièce de vaisselle esthétique et résistante qui vous invite à servir votre table avec originalité. Elle est disponible en trois diamètres différents, qui peuvent être combinés : 32 cm, 42 cm et 52 cm.

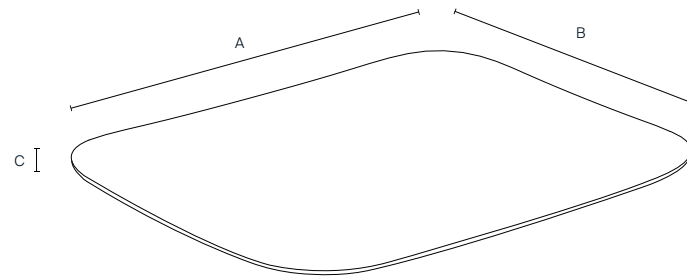
451011 / 451012

Materials / Materiales / Matériaux

Teak root / Raíz de teca / Racine de teck.

Textures / Texturas / Textures

Smooth / Liso / Lisse.

**451011**

A: 32 cm / 12.6 in **3 kg**
 B: 26 cm / 10.2 in
 C: 1 cm / 0.4 in

451012

A: 40 cm / 15.7 in **3 kg**
 B: 32 cm / 12.6 in
 C: 1 cm / 0.4 in

451011 / 451012

**General information / Información general / Informations générales****Origin / Origen / Origine**

Indonesia / Indonesia / Indonésie.

Warranty / Garantía / Garantie

3 year / 3 años / 3 ans.

Additional features / Características adicional / Caractéristiques supplémentaires**Food safe / Apto para uso alimentario / Convient à l'usage alimentaire**

Yes / Sí / Oui.

Microwave safe / Apto para microondas / Passe au four à micro-ondes

No / No / Non.

Dishwasher safe / Apto para lavavajillas / Passe au lave-vaisselle

No / No / Non.

Additional information / Información adicional / Information complémentaire

Some measurements are approximate as they depend on the natural shape and cut of the piece / Algunas medidas son aproximadas ya que dependen de la forma natural y el corte de la pieza / Certaines mesures sont approximatives car elles dépendent de la forme naturelle et de la coupe de la pièce.

The ULTRAFINE plate, made from teak root, is a meticulously handcrafted piece. It features a rectangular shape with rounded corners and a smooth finish in a natural tone. This simple yet sturdy tableware item offers an elegant way to serve at the table with a touch of naturalness. Available in two different sizes, which combine harmoniously with each other.

El plato ULTRAFINE, hecho con raíz de teca, es una pieza meticulosamente elaborada a mano. Presenta un formato rectangular con esquinas redondeadas y un acabado liso en tono natural. Este sencillo y resistente artículo de menaje ofrece una manera elegante de servir en la mesa con un toque de naturalidad. Disponible en dos tamaños diferentes, que se combinan armoniosamente entre sí.

L'assiette ULTRAFINE, fabriquée à partir de racine de teck, est une pièce minutieusement fabriquée à la main. Elle présente une forme rectangulaire avec des coins arrondis et une finition lisse dans un ton naturel. Cet article de table simple mais robuste offre une façon élégante de servir à table avec une touche de naturel. Disponible en deux tailles différentes, qui se combinent harmonieusement l'une avec l'autre.

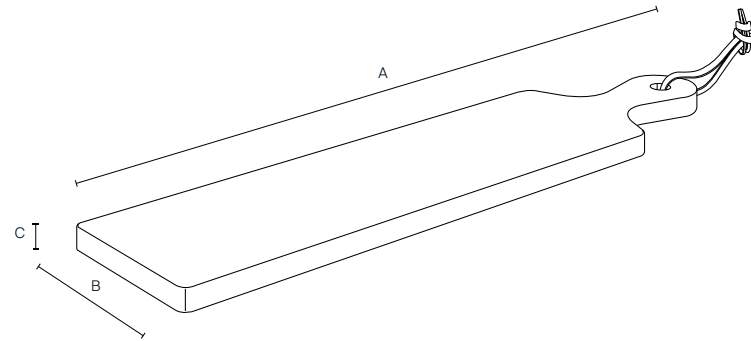
Big Bread 411101

Materials / Materiales / Matériaux

Recycled teak / Teca reciclada / Racine de teck.

Textures / Texturas / Textures

Smooth / Liso / Lisse.



411101

A: 70 cm / 27.6 in 3 kg

B: 16 cm / 6.3 in

C: 2 cm / 0.8 in

General information / Información general / Informations générales

Origin / Origen / Origine

Indonesia / Indonesia / Indonésie.

Warranty / Garantía / Garantie

3 year / 3 años / 3 ans.

Additional features / Características adicional / Caractéristiques supplémentaires

Food safe / Apto para uso alimentario / Convient à l'usage alimentaire

Yes / Sí / Oui.

Microwave safe / Apto para microondas / Passe au four à micro-ondes

No / No / Non.

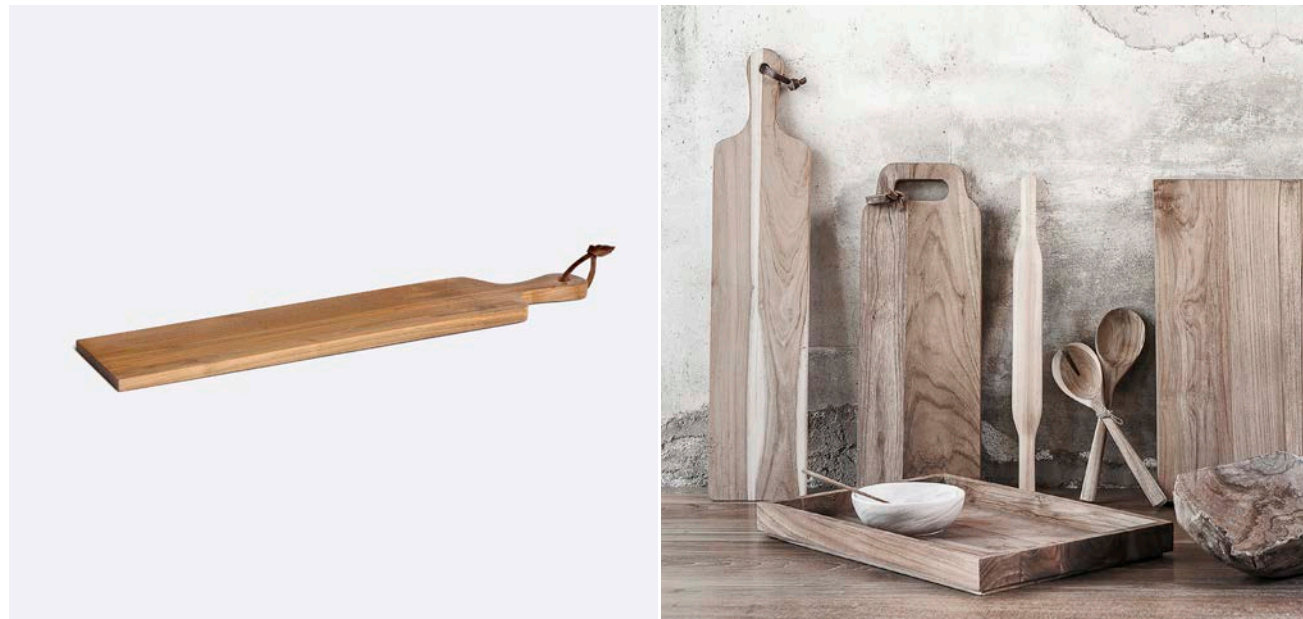
Dishwasher safe / Apto para lavavajillas / Passe au lave-vaisselle

No / No / Non.

The BIG BREAD cutting board, made from recycled teak and designed in a rectangular shape, has a natural smooth finish that enhances the beautiful grain of the wood. A particularly elongated piece, ideal for cutting bread comfortably. It has a side hole with an attached leather cord for easy hanging. It is part of our collection of sustainable and very durable kitchen utensils.

La tabla de corte BIG BREAD, elaborada en teca reciclada y diseñada en forma rectangular, tiene un acabado liso natural que realza el bello veteado de la madera. Una pieza especialmente alargada, idónea para cortar pan con comodidad. Dispone de un orificio lateral con cordel de piel incorporado para colgarla fácilmente. Forma parte de nuestra colección de utensilios de cocina, sostenibles y muy duraderos.

La planche à découper BIG BREAD, fabriquée en teck recyclé et de forme rectangulaire, présente une finition lisse naturelle qui met en valeur le beau grain du bois. Particulièrement allongée, elle est idéale pour couper le pain confortablement. Il est doté d'un trou latéral et d'un cordon en cuir pour le suspendre facilement. Elle fait partie de notre collection d'ustensiles de cuisine durables et très résistants.



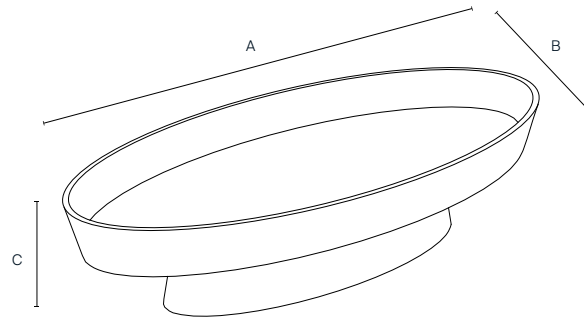
Buah 452161

Materials / Materiales / Matériaux

Recycled teak / Teca reciclada / Teck recyclé.

Textures / Texturas / Textures

Smooth / Liso / Lisse.



452161

A: 50 cm / 19.7 in 3 kg

B: 23 cm / 9.1 in

C: 10 cm / 3.9 in



General information / Información general / Informations générales

Origin / Origen / Origine

Indonesia / Indonesia / Indonésie.

Warranty / Garantía / Garantie

3 year / 3 años / 3 ans.

Additional features / Características adicional / Caractéristiques supplémentaires

Food safe / Apto para uso alimentario / Convient à l'usage alimentaire

Yes / Sí / Oui.

Microwave safe / Apto para microondas / Passe au four à micro-ondes

No / No / Non.

Dishwasher safe / Apto para lavavajillas / Passe au lave-vaisselle

No / No / Non.

The BUAH fruit tray is handmade from recycled teak. Its circular design consists of a plate with a raised rim resting on a smaller diameter base, both finished in an elegant matte black that enhances the texture of the grain.

La bandeja frutero BUAH está elaborada artesanalmente en madera de teca reciclada. Su diseño circular se compone de un plato con el borde elevado que reposa sobre un pie de menor diámetro, ambos acabados en un elegante negro mate que resalta la textura de la veta.

Le plateau à fruits BUAH est fabriqué à la main à partir de bois de teck recyclé. Son design circulaire se compose d'un plateau à bord surélevé reposant sur un pied de plus petit diamètre, tous deux finis dans un élégant noir mat qui met en valeur la texture du grain.



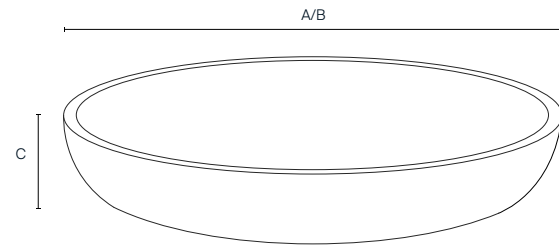
Circ 452021 / 452022

Materials / Materiales / Matériaux

Teak root / Raíz de teca / Racine de teck.

Textures / Texturas / Textures

Smooth / Liso / Lisse



452021

A: 40 cm / 15.7 in **4 kg**
 B: 40 cm / 15.7 in
 C: 5 cm / 2.0 in

452021

452022

A: 50 cm / 19.7 in **5 kg**
 B: 50 cm / 19.7 in
 C: 5 cm / 2.0 in

452022



General information / Información general / Informations générales

Origin / Origen / Origine

Indonesia / Indonesia / Indonésie.

Warranty / Garantía / Garantie

3 year / 3 años / 3 ans.

Additional features / Características adicional / Caractéristiques supplémentaires

Food safe / Apto para uso alimentario / Convient à l'usage alimentaire

Yes / Sí / Oui.

Microwave safe / Apto para microondas / Passe au four à micro-ondes

No / No / Non.

Dishwasher safe / Apto para lavavajillas / Passe au lave-vaisselle

No / No / Non.

The CIRC tray, made from teak root, is a meticulously handcrafted piece. It features a round shape and a smooth finish in a natural tone. This simple and sturdy tableware item offers an elegant way to serve at the table with a touch of naturalness. Available in two different sizes, which blend harmoniously with each other.

La bandeja CIRC, hecha con raíz de teca, es una pieza meticulosamente elaborada a mano. Presenta un formato redondo y un acabado liso en tono natural. Este sencillo y resistente artículo de menaje ofrece una manera elegante de servir en la mesa con un toque de naturalidad. Disponible en dos tamaños diferentes, que se combinan armoniosamente entre sí.

Le plateau CIRC, fabriqué à partir de racine de teck, est une pièce méticuleusement fabriquée à la main. Elle présente une forme ronde et une finition lisse dans un ton naturel. Cet article de table simple et robuste offre une manière élégante de servir à table avec une touche de naturel. Disponible en deux tailles différentes, qui se marient harmonieusement l'une avec l'autre.



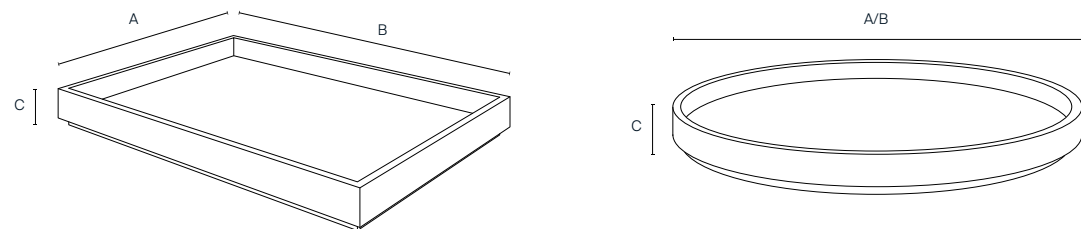
Dark 452081 / 452091

Materials / Materiales / Matériaux

Recycled teak / Teca reciclada / Teck recyclé.

Textures / Texturas / Textures

Smooth / Liso / Lisse.



452081

A: 46 cm / 18.1 in
B: 25 cm / 9.8 in
C: 4 cm / 1.6 in

3 kg

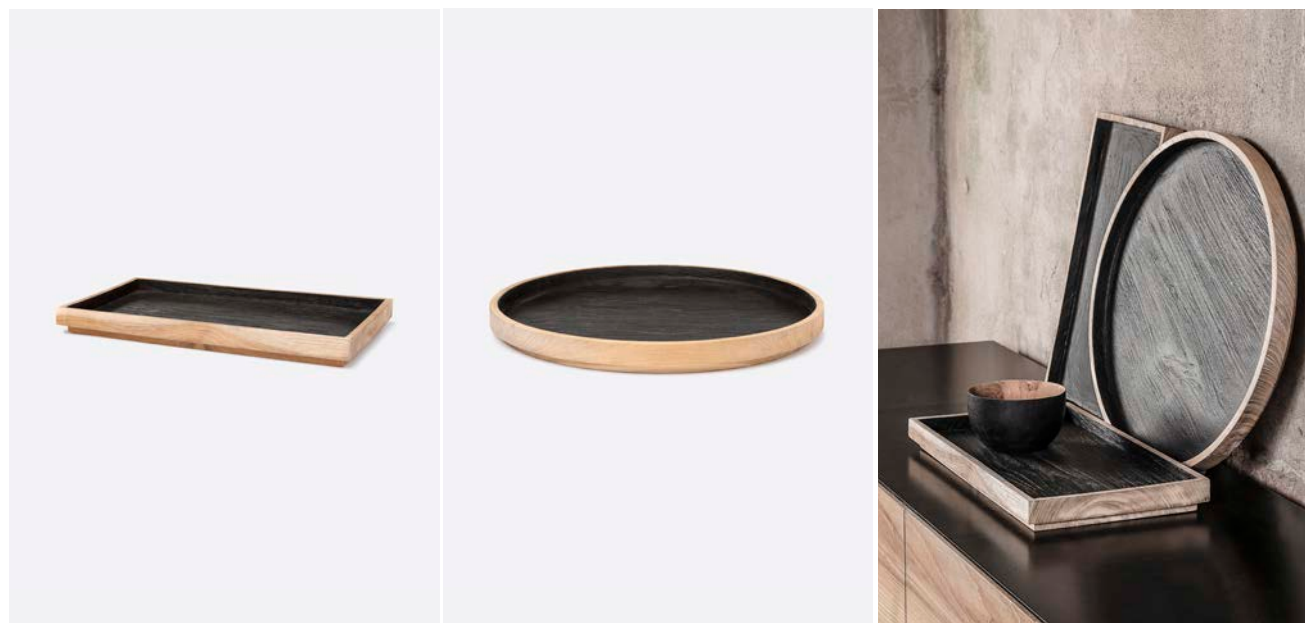
452091

A: 46 cm / 18.1 in
B: 46 cm / 18.1 in
C: 4 cm / 1.6 in

3 kg

452081

452091



General information / Información general / Informations générales

Origin / Origen / Origine

Indonesia / Indonesia / Indonésie.

Warranty / Garantía / Garantie

3 year / 3 años / 3 ans.

Additional features / Características adicional / Caractéristiques supplémentaires

Food safe / Apto para uso alimentario / Convient à l'usage alimentaire

Yes / Sí / Oui.

Microwave safe / Apto para microondas / Passe au four à micro-ondes

No / No / Non.

Dishwasher safe / Apto para lavavajillas / Passe au lave-vaisselle

No / No / Non.

DARK is a tray made from recycled teak wood. It comes in a rectangular format and two-tone design, with a matt black finish on the inside and a natural finish on the outside. This sturdy piece has a raised edge, ideal for transporting items easily and safely. In addition, its base has a recessed perimeter that makes it easier to grip and adds lightness to the design, making it both practical and aesthetically pleasing. It is also available in a round version that can be combined to create elegant, oriental-inspired table settings.

Bandeja DARK, de madera de teca reciclada. Se presenta en un formato rectangular y diseño bicolor, con un acabado negro mate en el interior y natural en el exterior. Esta pieza robusta presenta un borde elevado, idóneo para transportar objetos con facilidad y seguridad. Además, su base cuenta con un rebaje perimetral que facilita el agarre y añade ligereza al diseño, brindando una experiencia práctica y estéticamente atractiva. También está disponible en una versión redonda, combinables entre sí para crear elegantes conjuntos de inspiración oriental en la mesa.

Plateau DARK, fabriqué à partir de bois de teck recyclé. Il se présente sous un format rectangulaire et un design bicolore, avec une finition noire mate à l'intérieur et une finition naturelle à l'extérieur. Cette pièce robuste possède un bord surélevé, idéal pour transporter des objets facilement et en toute sécurité. De plus, sa base est dotée d'une cavité périmétrique qui facilite la prise en main et ajoute de la légèreté au design, pour une expérience pratique et esthétiquement attrayante. Il est également disponible dans une version ronde, qui peut être combinée pour créer d'élégants décors de table d'inspiration orientale.

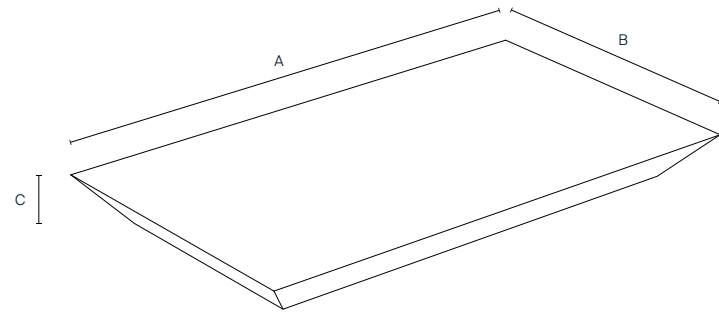
Hole 452141

Materials / Materiales / Matériaux

Teak / Teca / Teck.

Textures / Texturas / Textures

Smooth / Liso / Lisse.



452141

A: 38 cm / 15.0 in 4 kg

B: 22 cm / 8.7 in

C: 3 cm / 1.2 in

General information / Información general / Informations générales

Origin / Origen / Origine

Indonesia / Indonesia / Indonésie.

Warranty / Garantía / Garantie

3 year / 3 años / 3 ans.

Additional features / Características adicional / Caractéristiques supplémentaires

Food safe / Apto para uso alimentario / Convient à l'usage alimentaire

Yes / Sí / Oui.

Microwave safe / Apto para microondas / Passe au four à micro-ondes

No / No / Non.

Dishwasher safe / Apto para lavavajillas / Passe au lave-vaisselle

No / No / Non.

The HOLE teak tray has a rectangular format and a two-tone design, with a matt black finish to the perimeter and base, and a natural finish to the top. This sturdy piece has a mitred edge that makes it easy to grip and adds lightness to the design, providing a practical and aesthetically pleasing experience.

La bandeja HOLE, de madera de teca, se presenta en un formato rectangular y diseño bicolor, con un acabado negro mate en el perímetro y la base, y natural en la superficie. Esta pieza robusta presenta un borde ingletado que facilita el agarre y añade ligereza al diseño, brindando una experiencia práctica y estéticamente atractiva.

Le plateau HOLE en bois de teck est de format rectangulaire et de conception bicolor, avec une finition noire mate sur le périmètre et la base, et une finition naturelle sur la surface. Cette pièce robuste est dotée d'un bord en onglet qui facilite la prise en main et ajoute de la légèreté au design, pour une expérience pratique et esthétiquement attrayante.



Ijen 411142 / 411146

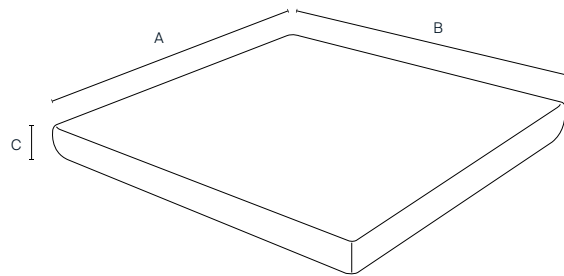
Materials / Materiales / Matériaux

Recycled teak / Teca reciclada / Teck recyclé.

Textures / Texturas / Textures

[Ref. 411142]: Smooth / Liso / Lisse.

[Ref. 411146]: Wire brushing / Cepillado de púas / Brossage métallique.



411142 / 411146

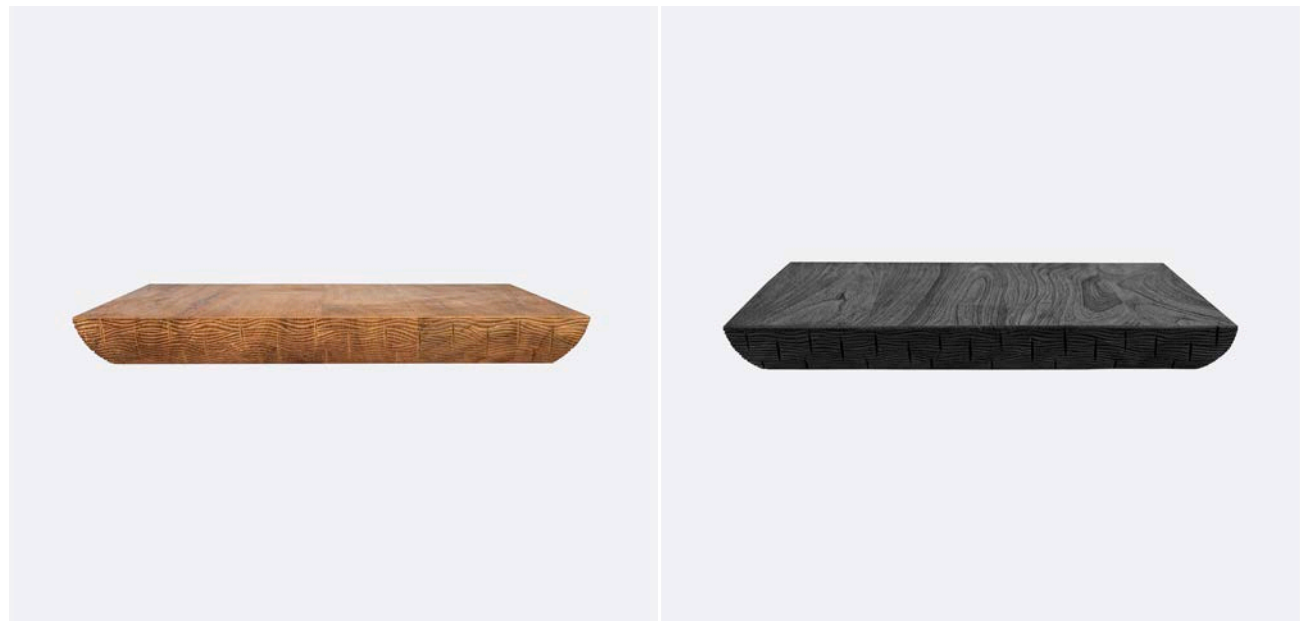
A: 40 cm / 15.7 in 7 kg

B: 40 cm / 15.7 in

C: 4 cm / 1.6 in

411142

411146



General information / Información general / Informations générales

Origin / Origen / Origine

Indonesia / Indonesia / Indonésie.

Warranty / Garantía / Garantie

3 year / 3 años / 3 ans.

Additional features / Características adicional / Caractéristiques supplémentaires

Food safe / Apto para uso alimentario / Convient à l'usage alimentaire

Yes / Sí / Oui.

Microwave safe / Apto para microondas / Passe au four à micro-ondes

No / No / Non.

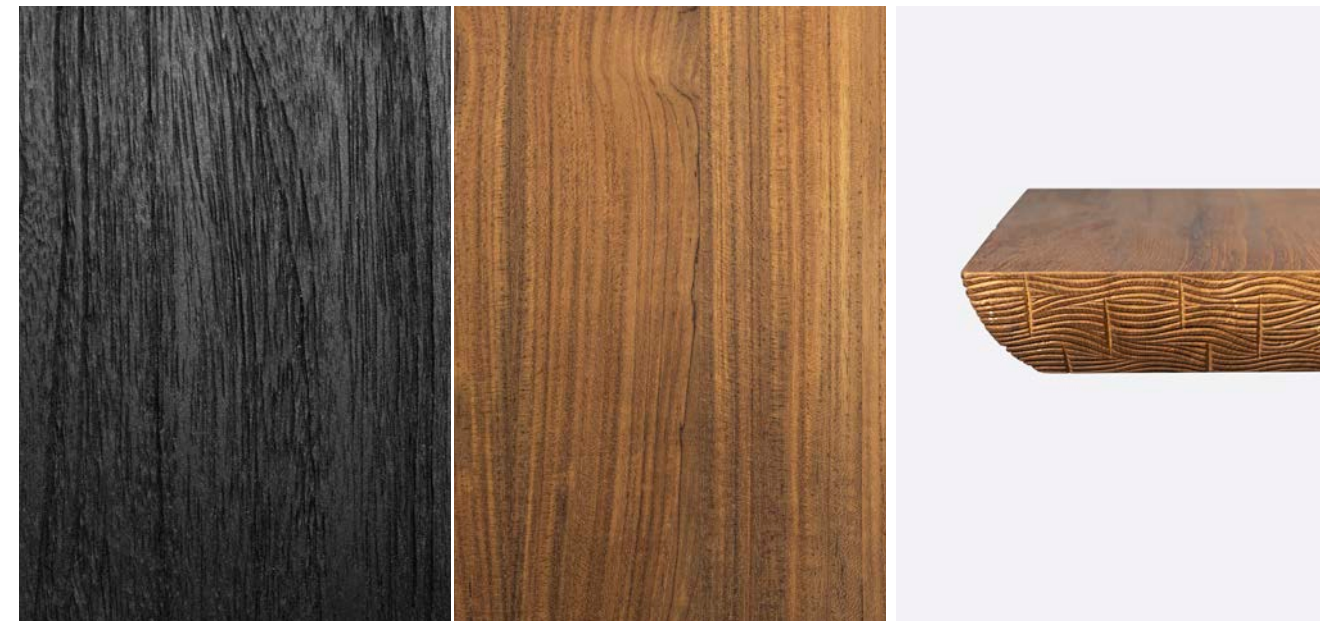
Dishwasher safe / Apto para lavavajillas / Passe au lave-vaisselle

No / No / Non.

IJEN cutting board, a sturdy piece for culinary use in square format. Made of recycled teak wood from Indonesia, hand-finished and polished by expert craftsmen while retaining the beauty of its natural tone. The meticulous perimeter engraving, achieved through the artisan technique of carving, stands out. An indispensable kitchen utensil and very resistant for a long life.

Tabla de corte IJEN, una robusta pieza para uso culinario en formato cuadrado. Elaborada en madera de teca reciclada procedente de Indonesia, trabajada y alisada a mano por artesanos expertos respetando la belleza de su tono natural. Destaca el minucioso grabado perimetral logrado a través de la técnica artesanal del carving. Un utensilio de cocina imprescindible y muy resistente para una larga vida.

Planche à découper IJEN, une pièce robuste pour une utilisation culinaire en format carré. Réalisée en bois de teck recyclé d'Indonésie, travaillée et lissée à la main par des artisans experts en respectant la beauté de sa tonalité naturelle. La gravure minutieuse du périmètre, obtenue grâce à la technique artisanale du carving, est remarquable. Un ustensile de cuisine indispensable et très résistant pour une longue durée de vie.



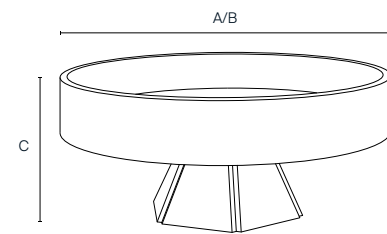
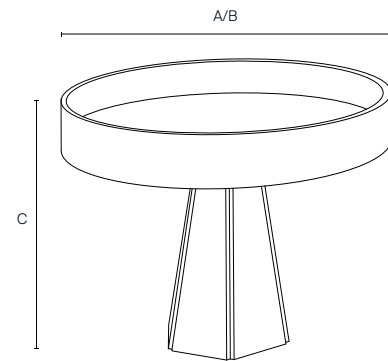
Jati 441221 / 441222

Materials / Materiales / Matériaux

Recycled teak / Teca reciclada / Teck recyclé.

Textures / Texturas / Textures

Smooth / Liso / Lisse.



441221

A: 24 cm / 9.4 in
B: 24 cm / 9.4 in
C: 20 cm / 7.9 in
4 kg

441222

A: 24 cm / 9.4 in
B: 24 cm / 9.4 in
C: 10 cm / 3.9 in
4 kg



General information / Información general / Informations générales

Origin / Origen / Origine

Indonesia / Indonesia / Indonésie.

Warranty / Garantía / Garantie

3 year / 3 años / 3 ans.

Additional features / Características adicional / Caractéristiques supplémentaires

Food safe / Apto para uso alimentario / Convient à l'usage alimentaire

Yes / Sí / Oui.

Microwave safe / Apto para microondas / Passe au four à micro-ondes

No / No / Non.

Dishwasher safe / Apto para lavavajillas / Passe au lave-vaisselle

No / No / Non.

The JATI fruit tray, made from recycled teak wood, is part of our collection of sustainable kitchen accessories. Inspired by the design of our iconic collection of the same name, it consists of a circular plate with a raised edge resting on a hexagonal base, both in a finish that highlights the natural texture of the grain. It is available in two different foot heights that harmonise with each other.

La bandeja frutero JATI, de madera de teca reciclada, forma parte de nuestra colección de complementos para cocinas sostenibles. Inspirada en el diseño de nuestra icónica colección homónima, se compone de un plato circular con el borde elevado que reposa sobre un pie hexagonal, ambos en un acabado que resalta la textura natural de la veta. Está disponible en dos alturas de pie diferentes, que se combinan armoniosamente entre sí.

Le plateau à fruits JATI, fabriqué à partir de bois de teck recyclé, fait partie de notre collection d'accessoires de cuisine durables. Inspiré par le design de notre collection emblématique du même nom, il se compose d'une assiette circulaire avec un bord surélevé reposant sur un pied hexagonal, tous deux dans une finition qui met en valeur la texture naturelle du grain. Il est disponible en deux hauteurs de pied différentes, qui se combinent harmonieusement l'une avec l'autre.



Lind

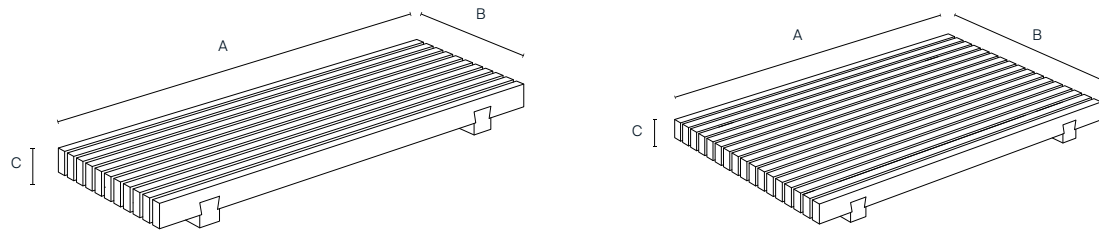
452131 / 452132

Materials / Materiales / Matériaux

Recycled teak / Teca reciclada / Teck recyclé.

Textures / Texturas / Textures

Smooth / Liso / Lisse.



452131

A: 40 cm / 15.7 in **2 kg**

B: 14 cm / 5.5 in

C: 3 cm / 1.2 in

452132

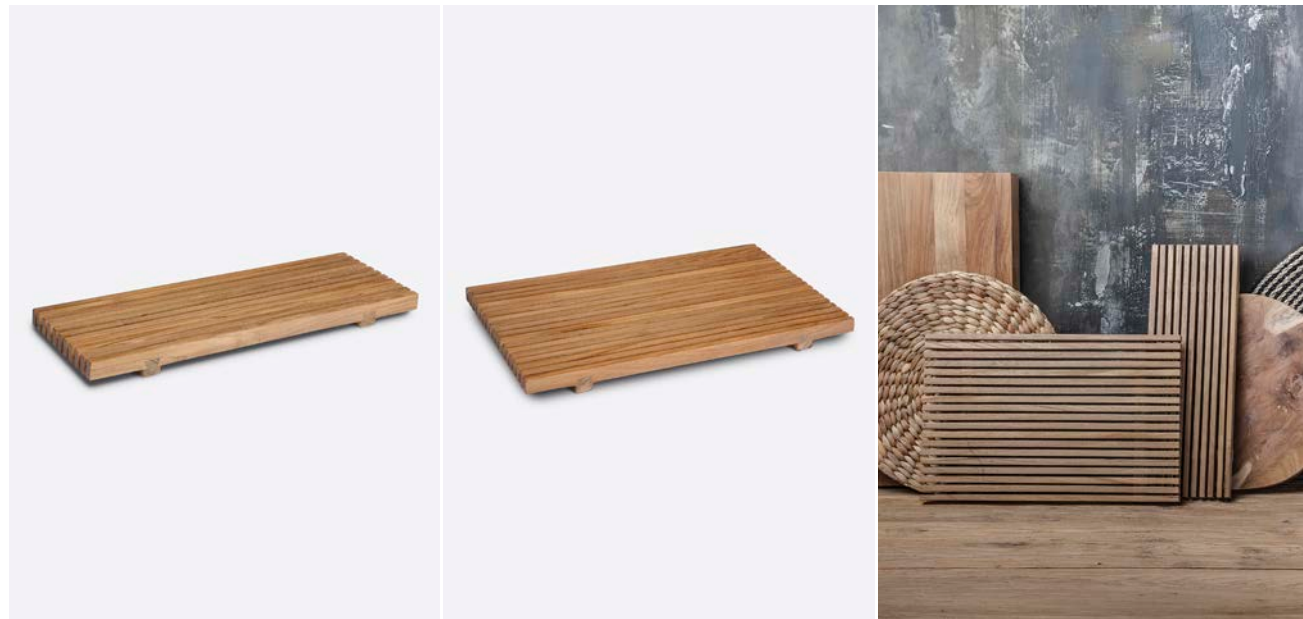
A: 40 cm / 15.7 in **3 kg**

B: 26 cm / 10.2 in

C: 3 cm / 1.2 in

452131

452132



General information / Información general / Informations générales

Origin / Origen / Origine

Indonesia / Indonesia / Indonésie.

Warranty / Garantía / Garantie

3 year / 3 años / 3 ans.

Additional features / Características adicional / Caractéristiques supplémentaires

Food safe / Apto para uso alimentario / Convient à l'usage alimentaire

Yes / Sí / Oui.

Microwave safe / Apto para microondas / Passe au four à micro-ondes

No / No / Non.

Dishwasher safe / Apto para lavavajillas / Passe au lave-vaisselle

No / No / Non.

The LIND tray is handcrafted from recycled teak wood. Its elegant design features parallel rectangular slats, evenly spaced and connected by two small crossbars that act as feet for the base. With a smooth finish in a natural tone, this tray combines functionality and beauty, perfect for serving and decorating the home in style. Available in two different sizes that harmonise with each other.

La bandeja LIND es una pieza artesanal en madera de teca reciclada. Su elegante diseño presenta listones rectangulares paralelos, separados uniformemente y unidos por dos pequeños travesaños que actúan como pies de la base. Con un acabado liso en tono natural, esta bandeja fusiona funcionalidad y belleza, perfecta para servir y decorar con estilo el hogar. Disponible en dos tamaños distintos, que se combinan armoniosamente entre sí.

Le plateau LIND est une pièce fabriquée à la main en bois de teck recyclé. Son design élégant se caractérise par des lattes rectangulaires parallèles, régulièrement espacées et reliées par deux petites barres transversales qui servent de pieds à la base. Avec une finition lisse dans un ton naturel, ce plateau allie fonctionnalité et beauté, parfait pour servir et décorer la maison avec style. Disponible en deux tailles différentes, qui s'harmonisent l'une avec l'autre.

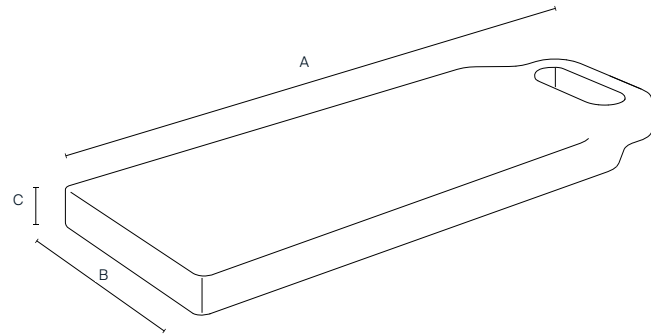
New Friends 411081

Materials / Materiales / Matériaux

Recycled teak / Teca reciclada / Racine de teck.

Textures / Texturas / Textures

Smooth / Liso / Lisse.



411081

A: 52 cm / 20.5 in 1,5 kg

B: 20 cm / 7.9 in

C: 2,5 cm / 1 in

General information / Información general / Informations générales

Origin / Origen / Origine

Indonesia / Indonesia / Indonésie.

Warranty / Garantía / Garantie

3 year / 3 años / 3 ans.

Additional features / Características adicional / Caractéristiques supplémentaires

Food safe / Apto para uso alimentario / Convient à l'usage alimentaire

Yes / Sí / Oui.

Microwave safe / Apto para microondas / Passe au four à micro-ondes

No / No / Non.

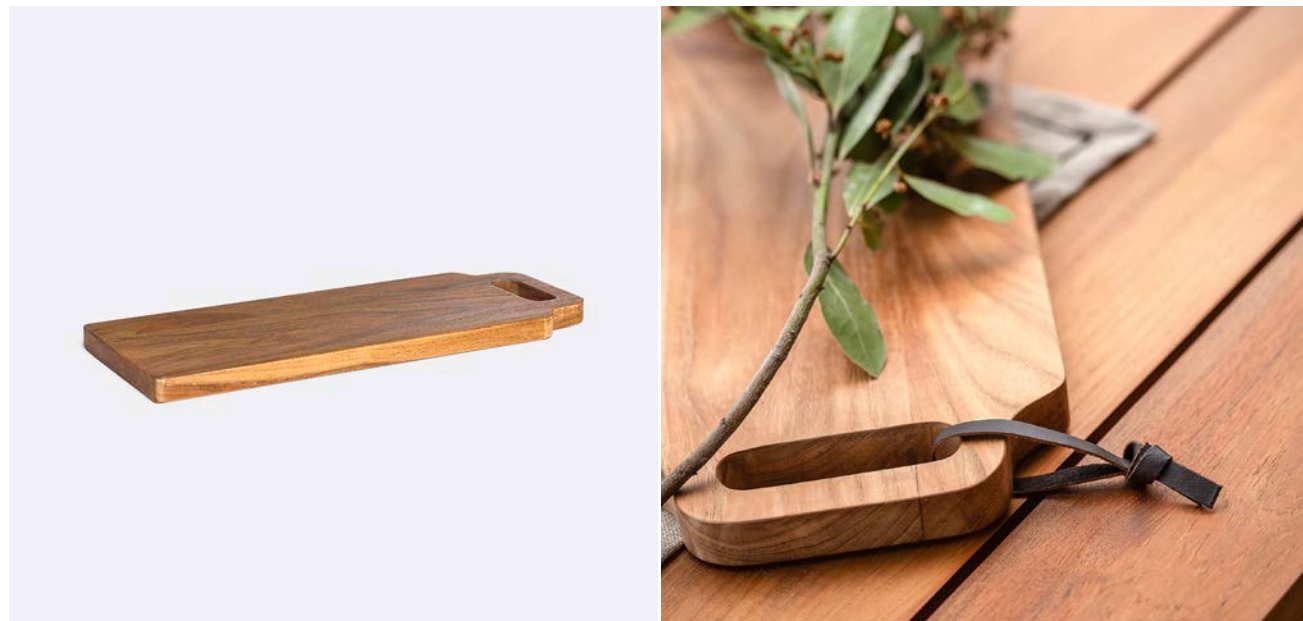
Dishwasher safe / Apto para lavavajillas / Passe au lave-vaisselle

No / No / Non.

The NEW FRIENDS cutting board, made from recycled teak and designed in an elongated rectangular shape, has a natural smooth finish that enhances the beautiful grain of the wood. It has a practical side handle for a better grip or for easy hanging. It is part of our collection of sustainable and highly durable kitchen utensils.

La tabla de corte NEW FRIENDS, elaborada en teca reciclada y diseñada en forma rectangular y alargada, tiene un acabado liso natural que realza el bello vetado de la madera. Dispone de una práctica asa lateral para un mejor agarre o para colgarla fácilmente. Forma parte de nuestra colección de utensilios de cocina, sostenibles y muy duraderos.

La planche à découper NEW FRIENDS, fabriquée à partir de teck recyclé et de forme rectangulaire allongée, présente une finition lisse naturelle qui met en valeur le magnifique grain du bois. Elle est dotée d'une poignée latérale pratique pour une meilleure prise en main ou pour la suspendre facilement. Elle fait partie de notre collection d'ustensiles de cuisine durables et très résistants.



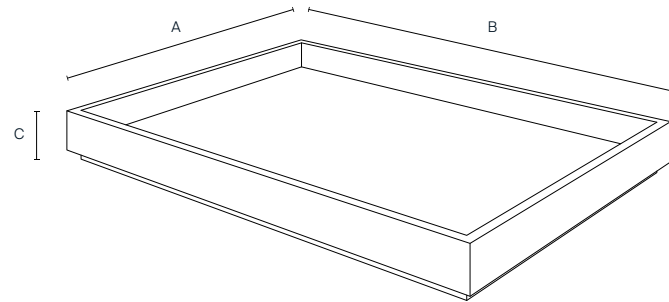
Perfect 452051

Materials / Materiales / Matériaux

Recycled teak / Teca reciclada / Teck recyclé.

Textures / Texturas / Textures

Smooth / Liso / Lisse.



452051

A: 50 cm / 19.7 in 3 kg

B: 35 cm / 13.8 in

C: 5 cm / 2.0 in

General information / Información general / Informations générales

Origin / Origen / Origine

Indonesia / Indonesia / Indonésie.

Warranty / Garantía / Garantie

3 year / 3 años / 3 ans.

Additional features / Características adicional / Caractéristiques supplémentaires

Food safe / Apto para uso alimentario / Convient à l'usage alimentaire

Yes / Sí / Oui.

Microwave safe / Apto para microondas / Passe au four à micro-ondes

No / No / Non.

Dishwasher safe / Apto para lavavajillas / Passe au lave-vaisselle

No / No / Non.

The PERFECT tray, made from recycled teak, has a rectangular design and a smooth natural finish that enhances the beautiful grain of the wood. This sturdy piece has a raised edge, ideal for carrying plates, glasses and other utensils easily and safely. In addition, its base has a recessed perimeter that makes it easy to grip and adds lightness to the design, providing a practical and aesthetically pleasing experience.

La bandeja PERFECT, elaborada con teca reciclada, se distingue por su diseño rectangular y su acabado liso natural que resalta la hermosa veta de la madera. Esta pieza robusta presenta un borde elevado, idóneo para transportar platos, vasos y otros utensilios con facilidad y seguridad. Además, su base cuenta con un rebaje perimetral que facilita el agarre y añade ligereza al diseño, brindando una experiencia práctica y estéticamente atractiva.

Le plateau PERFECT, fabriqué à partir de teck recyclé, se distingue par son design rectangulaire et sa finition naturelle lisse qui met en valeur le magnifique grain du bois. Cette pièce robuste présente un bord surélevé, idéal pour transporter assiettes, verres et autres ustensiles facilement et en toute sécurité. En outre, sa base est dotée d'un renforcement périphérique qui facilite la prise en main et ajoute de la légèreté au design, offrant ainsi une expérience pratique et esthétiquement attrayante.



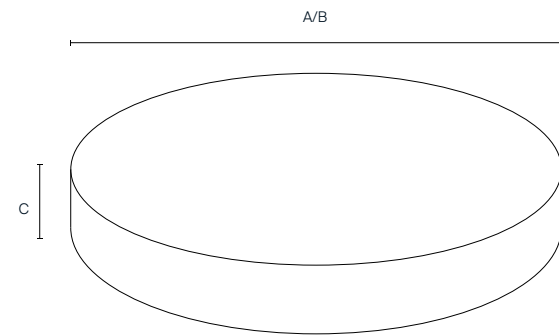
Redon 411011

Materials / Materiales / Matériaux

Teak root / Raiz de teca / Racine de teck.

Textures / Texturas / Textures

Smooth / Liso / Lisse.



411011

A: 31 cm / 12.2 in **3 kg**

B: 31 cm / 12.2 in

C: 4 cm / 1.6 in



General information / Información general / Informations générales

Origin / Origen / Origine

Indonesia / Indonesia / Indonésie.

Warranty / Garantía / Garantie

3 year / 3 años / 3 ans.

Additional features / Características adicional / Caractéristiques supplémentaires

Food safe / Apto para uso alimentario / Convient à l'usage alimentaire

Yes / Sí / Oui.

Microwave safe / Apto para microondas / Passe au four à micro-ondes

No / No / Non.

Dishwasher safe / Apto para lavavajillas / Passe au lave-vaisselle

No / No / Non.

Additional information / Información adicional / Information complémentaire

Some measurements are approximate as they depend on the natural shape and cut of the piece / Algunas medidas son aproximadas ya que dependen de la forma natural y el corte de la pieza / Certaines mesures sont approximatives car elles dépendent de la forme naturelle et de la coupe de la pièce.

The REDON cutting board, made from teak root and designed in a circular shape, has a natural smooth finish that enhances the beautiful grain of the wood. Characterised by its rustic character and great resistance, this board is part of our collection of utensils and kitchenware, sustainable and very durable.

La tabla de corte REDON, elaborada en raíz de teca y diseñada en forma circular, tiene un acabado liso natural que realza el bello veteado de la madera. Caracterizada por su rusticidad y gran resistencia, esta tabla forma parte de nuestra colección de utensilios y menaje, sostenibles y muy duraderos.

La planche à découper REDON, fabriquée à partir de racines de teck et de forme circulaire, présente une finition lisse naturelle qui met en valeur le beau grain du bois. Caractérisée par son caractère rustique et sa grande résistance, cette planche fait partie de notre collection d'ustensiles de cuisine, durables et très résistants.



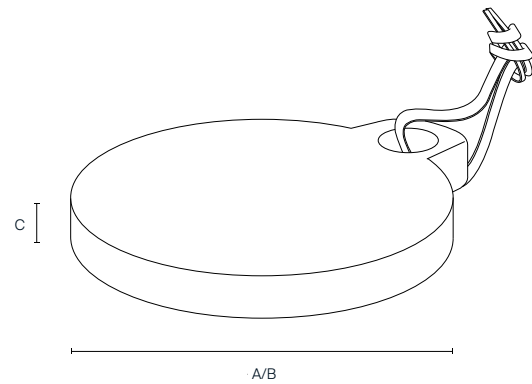
Rodol 411051

Materials / Materiales / Matériaux

Recycled teak / Teca reciclada / Racine de teck.

Textures / Texturas / Textures

Smooth / Liso / Lisse.



411051

A: 36 cm / 14.2 in 6 kg

B: 30 cm / 11.8 in

C: 2,5 cm / 1.0 in

General information / Información general / Informations générales

Origin / Origen / Origine

Indonesia / Indonesia / Indonésie.

Warranty / Garantía / Garantie

3 year / 3 años / 3 ans.

Additional features / Características adicional / Caractéristiques supplémentaires

Food safe / Apto para uso alimentario / Convient à l'usage alimentaire

Yes / Sí / Oui.

Microwave safe / Apto para microondas / Passe au four à micro-ondes

No / No / Non.

Dishwasher safe / Apto para lavavajillas / Passe au lave-vaisselle

No / No / Non.

The RODOL cutting board, made from recycled teak and designed in a circular shape, has a natural smooth finish that enhances the beautiful grain of the wood. It has a side hole with an attached leather cord for easy hanging. It is part of our collection of sustainable and highly durable kitchen utensils.

La tabla de corte RODOL, elaborada en teca reciclada y diseñada en forma circular, tiene un acabado liso natural que realza el bello veteado de la madera. Dispone de un orificio lateral con cordel de piel incorporado para colgarla fácilmente. Forma parte de nuestra colección de utensilios de cocina, sostenibles y muy duraderos.

La planche à découper RODOL, fabriquée à partir de teck recyclé et de forme circulaire, présente une finition lisse naturelle qui met en valeur le magnifique grain du bois. Elle est dotée d'un trou latéral et d'un cordon en cuir qui permet de la suspendre facilement. Elle fait partie de notre collection d'ustensiles de cuisine durables et très résistants.



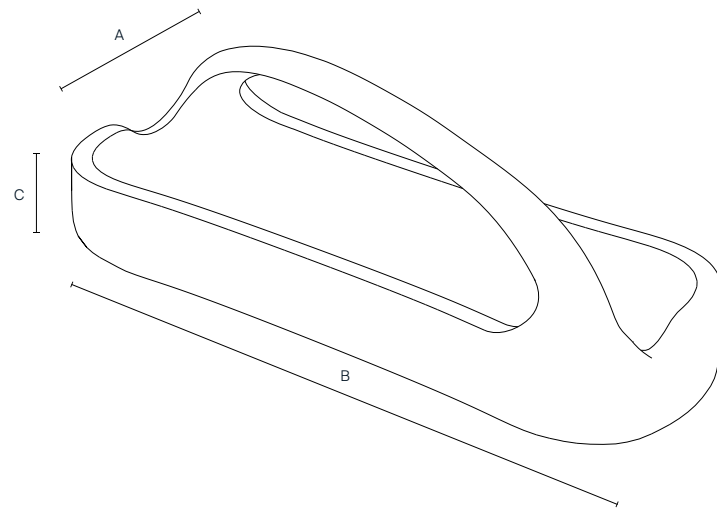
Turna 452111

Materials / Materiales / Matériaux

Teak root / Raíz de teca / Racine de teck.

Textures / Texturas / Textures

Smooth / Liso / Lisse.



452111

A: 70 cm / 27.6 in **5 kg**

B: 24 cm / 9.4 in

C: 20 cm / 7.9 in

General information / Información general / Informations générales

Origin / Origen / Origine

Indonesia / Indonesia / Indonésie.

Warranty / Garantía / Garantie

3 year / 3 años / 3 ans.

Additional features / Características adicional / Caractéristiques supplémentaires

Food safe / Apto para uso alimentario / Convient à l'usage alimentaire

Yes / Sí / Oui.

Microwave safe / Apto para microondas / Passe au four à micro-ondes

No / No / Non.

Dishwasher safe / Apto para lavavajillas / Passe au lave-vaisselle

No / No / Non.

Additional information / Información adicional / Information complémentaire

Some measurements are approximate as they depend on the natural shape and cut of the piece / Algunas medidas son aproximadas ya que dependen de la forma natural y el corte de la pieza / Certaines mesures sont approximatives car elles dépendent de la forme naturelle et de la coupe de la pièce.

The TURNA tray is a teak root wood creation that evokes tradition and craftsmanship. Carved from a single piece by hand, it consists of a boat-shaped container with a diagonally crossed handle. A design that makes it ideal for carrying and serving bread, fruit or other food with ease, safety and style.

La bandeja TURNA es una creación en madera de raíz de teca que evoca tradición y artesanía. Elaborada en una sola pieza tallada a mano, se compone de un recipiente en forma de barca con una asa cruzada en diagonal. Un diseño que la hace idónea para transportar y servir pan, fruta u otros alimentos con facilidad, seguridad y estilo.

Le plateau TURNA est une création en bois de teck qui évoque la tradition et l'artisanat. Fabriqué à partir d'une seule pièce sculptée à la main, il se compose d'un récipient en forme de bateau avec une poignée croisée en diagonale. Un design qui le rend idéal pour transporter et servir du pain, des fruits ou d'autres aliments avec facilité, sécurité et style.



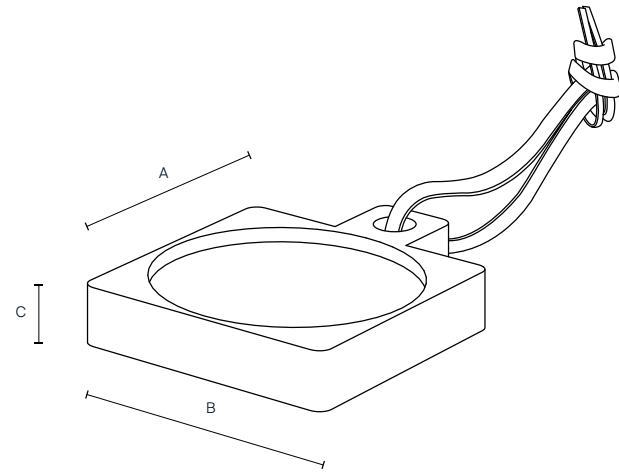
Vas 452041

Materials / Materiales / Matériaux

Recycled teak / Teca reciclada / Teck recyclé.

Textures / Texturas / Textures

Smooth / Liso / Lisse.



452041

A: 13 cm / 5.1 in 1 kg

B: 10 cm / 3.9 in

C: 2 cm / 0.8 in

General information / Información general / Informations générales

Origin / Origen / Origine

Indonesia / Indonesia / Indonésie.

Warranty / Garantía / Garantie

3 year / 3 años / 3 ans.

Additional features / Características adicional / Caractéristiques supplémentaires

Food safe / Apto para uso alimentario / Convient à l'usage alimentaire

Yes / Sí / Oui.

Microwave safe / Apto para microondas / Passe au four à micro-ondes

No / No / Non.

Dishwasher safe / Apto para lavavajillas / Passe au lave-vaisselle

No / No / Non.

The VAS tray is a small square table made from recycled teak with a natural finish. It has a circular recess that is perfect as a base for bottles, glasses or other glass containers. It also has a side hole with a leather cord for easy hanging. It is part of our kitchenware collection, sustainable and very durable.

La bandeja VAS es una pequeña tabla de madera de teca reciclada con un formato cuadrado y acabado natural. Presenta un rebaje circular perfecto como base para colocar botellas, vasos u otros recipientes de vidrio. También dispone de un orificio lateral con cordel de piel incorporado para colgarla fácilmente. Forma parte de nuestra colección de utensilios de cocina, sostenibles y muy duraderos.

Le plateau VAS est une petite table en bois de teck recyclé, de format carré et de finition naturelle. Il est doté d'une cavité circulaire qui convient parfaitement comme base pour les bouteilles, les verres ou d'autres récipients en verre. Il dispose également d'un trou latéral avec un cordon en cuir pour le suspendre facilement. Elle fait partie de notre collection d'ustensiles de cuisine, durables et très résistants.



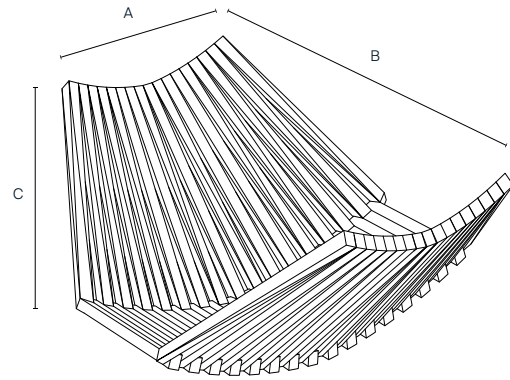
Yogui 452061

Materials / Materiales / Matériaux

Teak / Teca / Teck.

Textures / Texturas / Textures

Smooth / Liso / Lisse.



452061

A: 40 cm / 15.7 in **3 kg**

B: 17 cm / 6.7 in

C: 8 cm / 3.1 in



General information / Información general / Informations générales

Origin / Origen / Origine

Indonesia / Indonesia / Indonésie.

Warranty / Garantía / Garantie

3 year / 3 años / 3 ans.

Additional features / Características adicional / Caractéristiques supplémentaires

Food safe / Apto para uso alimentario / Convient à l'usage alimentaire

Yes / Sí / Oui.

Microwave safe / Apto para microondas / Passe au four à micro-ondes

No / No / Non.

Dishwasher safe / Apto para lavavajillas / Passe au lave-vaisselle

No / No / Non.

The YOGUI bread basket is a teak wood creation with a natural finish. Its ingenious basket-shaped design is made up of a series of slats that are connected and hinged together, allowing you to regulate its opening and capacity, providing a practical, unique and attractive experience.

La panera YOGUI es una creación en madera de teca con un acabado natural. Su sofisticado diseño en forma de cesta se compone de una serie de listones unidos y articulados entre sí, lo que permite regular su apertura y capacidad, brindando una experiencia práctica, singular y atractiva.

La corbeille à pain YOGUI est une création en bois de teck à la finition naturelle. Son design sophistiqué en forme de panier est composé d'une série de lattes jointes et articulées entre elles, ce qui permet de régler son ouverture et sa capacité, offrant ainsi une expérience pratique, unique et attrayante.



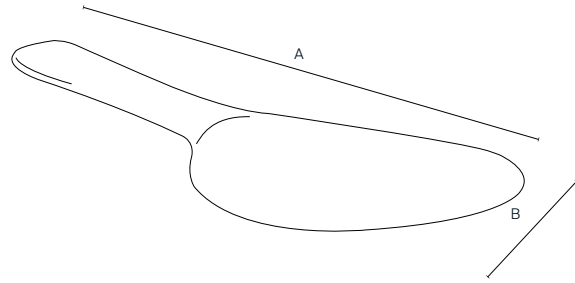
Big 421071

Materials / Materiales / Matériaux

Recycled teak / Teca reciclada / Teck recyclé.

Textures / Texturas / Textures

Smooth / Liso / Lisse.



421071

A: 26 cm / 10.2 in 1 kg

B: 10 cm / 3.9 in

C: 1 cm / 0.4 in



General information / Información general / Informations générales

Origin / Origen / Origine

Indonesia / Indonesia / Indonésie.

Warranty / Garantía / Garantie

3 year / 3 años / 3 ans.

Additional features / Características adicional / Caractéristiques supplémentaires

Food safe / Apto para uso alimentario / Convient à l'usage alimentaire

Yes / Sí / Oui.

Microwave safe / Apto para microondas / Passe au four à micro-ondes

No / No / Non.

Dishwasher safe / Apto para lavavajillas / Passe au lave-vaisselle

No / No / Non.

BIG is a flat spoon with a short handle and rounded shape. A traditional Japanese piece, it is handmade from recycled teak wood with a smooth natural finish. It is part of our collection of sustainable and highly durable kitchen utensils.

BIG es una cuchara plana, de mango corto y formas redondeadas. Una pieza tradicional japonesa elaborada artesanalmente en madera de teca reciclada con acabado natural liso. Forma parte de nuestra colección de utensilios de cocina, sostenibles y muy duraderos.

BIG est une cuillère plate, à manche court et arrondi. Il s'agit d'une pièce traditionnelle japonaise fabriquée à la main en bois de teck recyclé avec une finition lisse et naturelle. Elle fait partie de notre collection d'ustensiles de cuisine durables et très résistants.



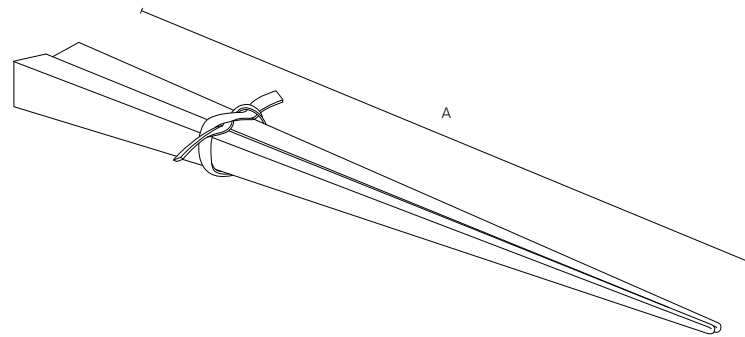
Chopstick 422031

Materials / Materiales / Matériaux

Recycled teak / Teca reciclada / Teck recyclé.

Textures / Texturas / Textures

Smooth / Liso / Lisse.



422031

A: 1 cm / 0.4 in **1 kg**

B: 1 cm / 0.4 in

C: 24 cm / 9.4 in

General information / Información general / Informations générales

Origin / Origen / Origine

Indonesia / Indonesia / Indonésie.

Warranty / Garantía / Garantie

3 year / 3 años / 3 ans.

Additional features / Características adicional / Caractéristiques supplémentaires

Number of items per reference / Cantidad de artículos por referencia / Nombre d'articles par référence

2

Food safe / Apto para uso alimentario / Convient à l'usage alimentaire

Yes / Sí / Oui.

Microwave safe / Apto para microondas / Passe au four à micro-ondes

No / No / Non.

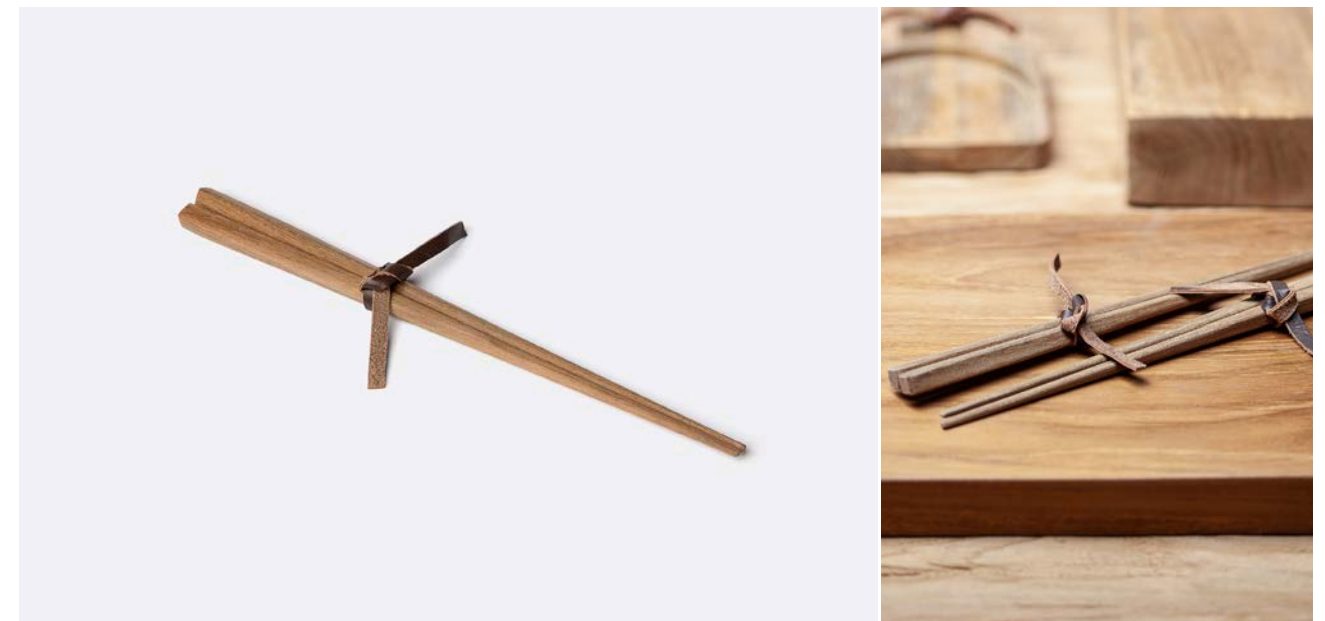
Dishwasher safe / Apto para lavavajillas / Passe au lave-vaisselle

No / No / Non.

Set of CHOPSTICKS, made of hand-smoothed recycled teak wood in a natural finish. It is part of our collection of sustainable and durable kitchen utensils and kitchenware.

Juego de palillos CHOPSTICKS, de madera de teca reciclada y alisada a mano en tono natural. Forma parte de nuestra colección de utensilios de cocina y menaje, sostenibles y muy duraderos.

Set de baguettes CHOPSTICKS, en bois de teck recyclé, lissé à la main, dans un ton naturel. Il fait partie de notre collection d'ustensiles de cuisine, durables et très résistants.



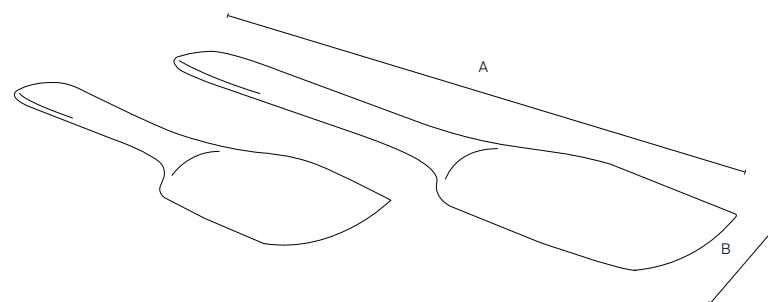
Concave 421031

Materials / Materiales / Matériaux

Recycled teak / Teca reciclada / Teck recyclé.

Textures / Texturas / Textures

Smooth / Liso / Lisse.



421031

A: 36 cm / 14.2 in 1 kg
 B: 8 cm / 3.1 in
 C: 1 cm / 0.4 in



General information / Información general / Informations générales

Origin / Origen / Origine

Indonesia / Indonesia / Indonésie.

Warranty / Garantía / Garantie

3 year / 3 años / 3 ans.

Additional features / Características adicional / Caractéristiques supplémentaires

Number of items per reference / Cantidad de artículos por referencia / Nombre d'articles par référence

2

Food safe / Apto para uso alimentario / Convient à l'usage alimentaire

Yes / Sí / Oui.

Microwave safe / Apto para microondas / Passe au four à micro-ondes

No / No / Non.

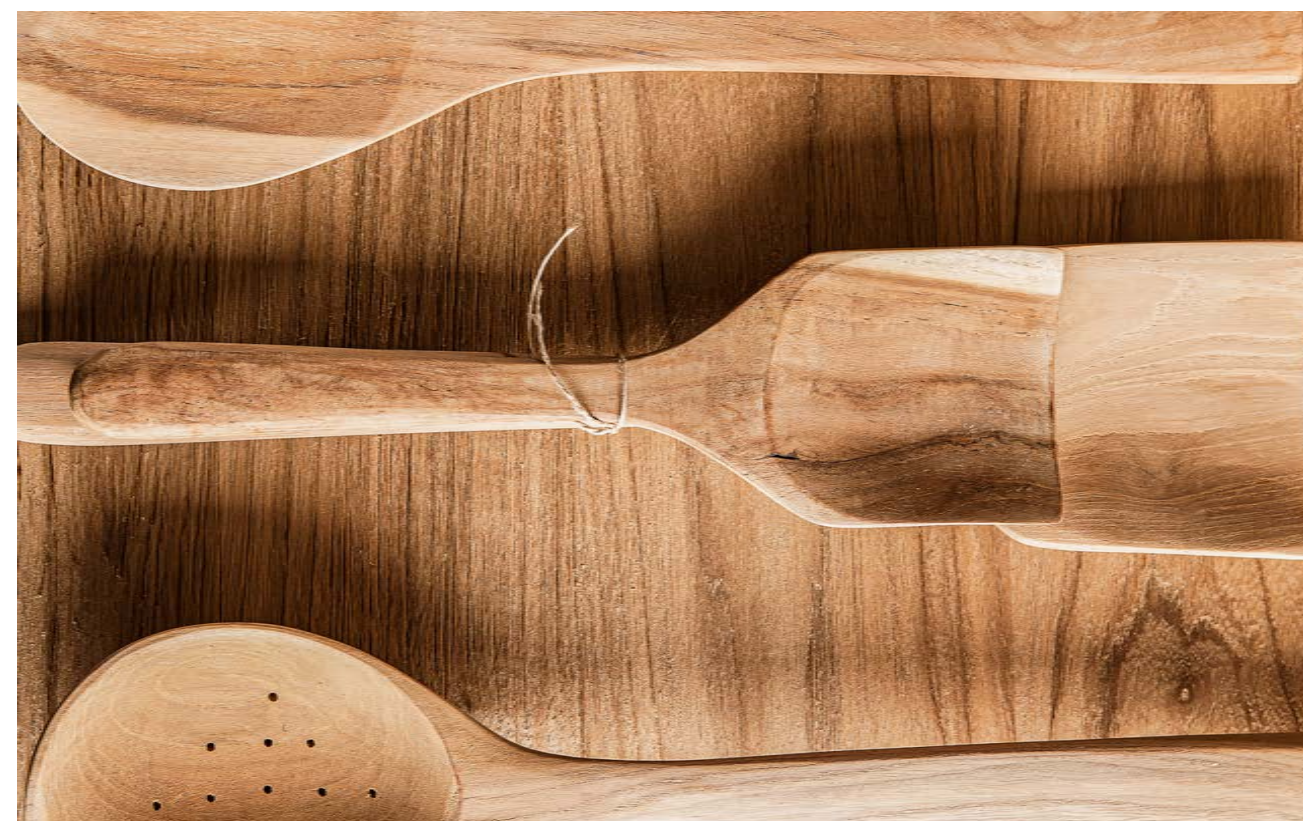
Dishwasher safe / Apto para lavavajillas / Passe au lave-vaisselle

No / No / Non.

The CONCAVE spoon is a cross between a ladle and a spatula. Set of two concave spoons, handmade from recycled teak with a natural smooth finish. The set consists of two pieces of different sizes and is part of our collection of sustainable kitchen utensils.

La cuchara CONCAVE es un híbrido entre cucharón y espátula. Set de dos palas cóncavas, piezas artesanales elaboradas en madera de teca reciclada con acabado natural liso. El conjunto está compuesto por dos unidades de distinto tamaño y forma parte de nuestra colección de utensilios de cocina, sostenibles y muy duraderos.

La cuillère CONCAVE est un hybride entre une louche et une spatule. Set de deux cuillères concaves, pièces fabriquées à la main en bois de teck recyclé avec une finition naturelle et lisse. Le set est composé de deux unités de tailles différentes et fait partie de notre collection d'ustensiles de cuisine, durables et très résistants.



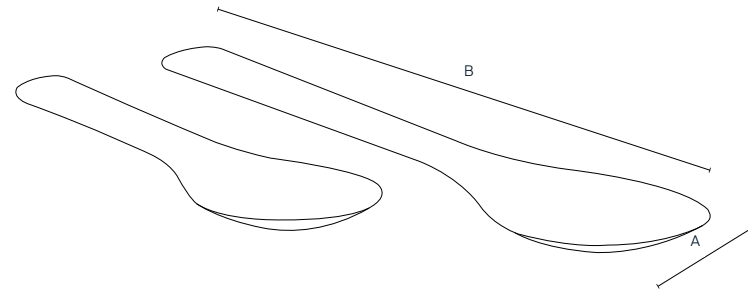
Dinamo 421011

Materials / Materiales / Matériaux

Recycled teak / Teca reciclada / Teck recyclé.

Textures / Texturas / Textures

Smooth / Liso / Lisse.



421011

A: 35 cm / 13.8 in 1 kg

B: 8 cm / 3.1 in

C: 1 cm / 0.4 in



General information / Información general / Informations générales

Origin / Origen / Origine

Indonesia / Indonesia / Indonésie.

Warranty / Garantía / Garantie

3 year / 3 años / 3 ans.

Additional features / Características adicional / Caractéristiques supplémentaires

Number of items per reference / Cantidad de artículos por referencia / Nombre d'articles par référence

2

Food safe / Apto para uso alimentario / Convient à l'usage alimentaire

Yes / Sí / Oui.

Microwave safe / Apto para microondas / Passe au four à micro-ondes

No / No / Non.

Dishwasher safe / Apto para lavavajillas / Passe au lave-vaisselle

No / No / Non.

DINAMO spoon, set of two flat and rounded ladles, handmade from recycled teak wood with a natural smooth finish. The set consists of two units of different sizes and is part of our collection of sustainable and very durable kitchen utensils.

Cuchara DINAMO, set de dos cucharones planos y redondeados de elaboración artesanal en madera de teca reciclada con acabado natural liso. El conjunto está compuesto por dos unidades de distinto tamaño y forma parte de nuestra colección de utensilios de cocina, sostenibles y muy duraderos.

Cuillère DINAMO, set de deux louches plates et arrondies fabriquées à la main en bois de teck recyclé avec une finition naturelle et lisse. L'ensemble est composé de deux unités de tailles différentes et fait partie de notre collection d'ustensiles de cuisine durables et très résistants.



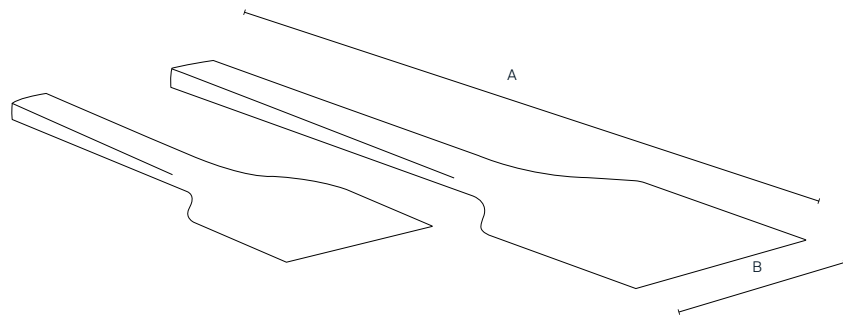
Flat 421021

Materials / Materiales / Matériaux

Recycled teak / Teca reciclada / Teck recyclé.

Textures / Texturas / Textures

Smooth / Liso / Lisse.



421021

A: 36 cm / 14.2 in **1 kg**

B: 9 cm / 3.5 in

C: 1 cm / 0.4 in

General information / Información general / Informations générales

Origin / Origen / Origine

Indonesia / Indonesia / Indonésie.

Warranty / Garantía / Garantie

3 year / 3 años / 3 ans.

Additional features / Características adicional / Caractéristiques supplémentaires

Number of items per reference / Cantidad de artículos por referencia / Nombre d'articles par référence

2

Food safe / Apto para uso alimentario / Convient à l'usage alimentaire

Yes / Sí / Oui.

Microwave safe / Apto para microondas / Passe au four à micro-ondes

No / No / Non.

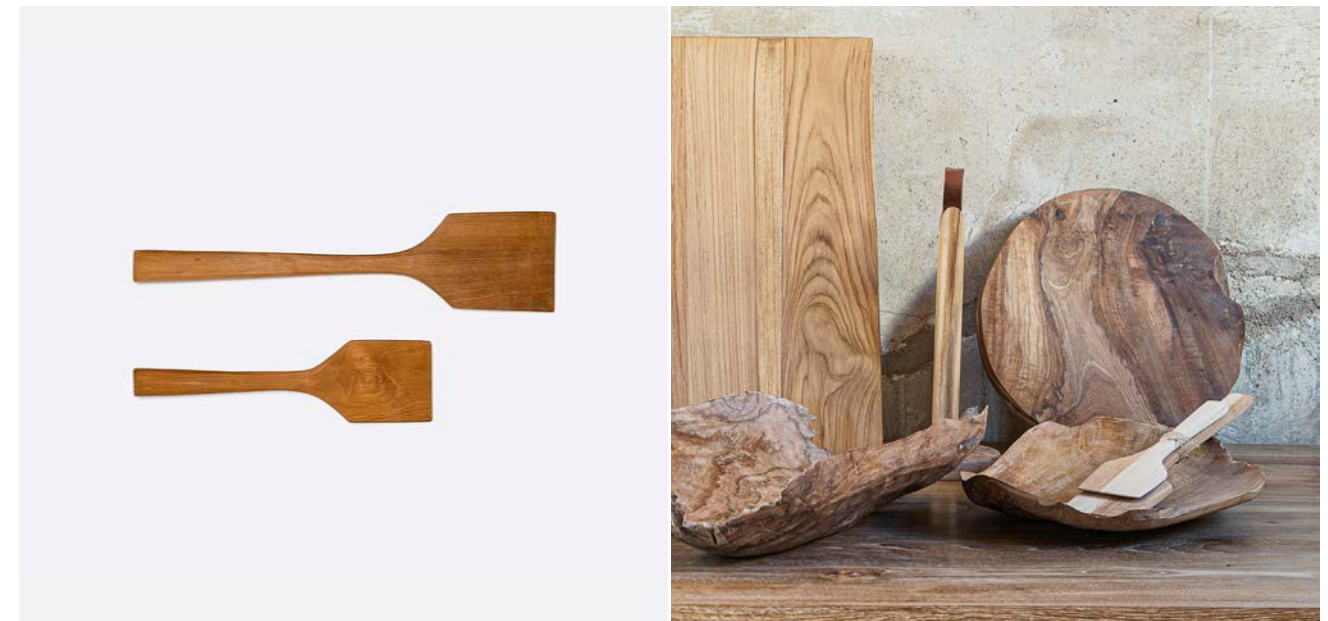
Dishwasher safe / Apto para lavavajillas / Passe au lave-vaisselle

No / No / Non.

FLAT spoon, set of two handmade spatulas in recycled natural teak wood with a smooth finish. The set consists of two units of different sizes and is part of our collection of sustainable and highly durable kitchen utensils.

Cuchara FLAT, set de dos espátulas de elaboración artesanal en madera de teca reciclada con acabado natural liso. El conjunto está compuesto por dos unidades de distinto tamaño y forma parte de nuestra colección de utensilios de cocina, sostenibles y muy duraderos.

FLAT spoon, set de deux spatules fabriquées à la main en bois de teck recyclé avec une finition naturelle et lisse. Le set est composé de deux unités de tailles différentes et fait partie de notre collection d'ustensiles de cuisine durables et très résistants.



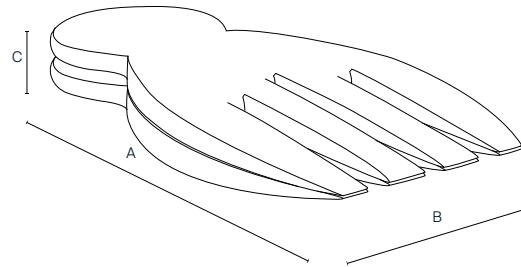
Fork 421111

Materials / Materiales / Matériaux

Recycled teak / Teca reciclada / Teck recyclé.

Textures / Texturas / Textures

Smooth / Liso / Lisse.



421111

A: 19 cm / 7.5 in

1 kg

B: 9 cm / 3.5 in

C: 2 cm / 0.8 in

General information / Información general / Informations générales

Origin / Origen / Origine

Indonesia / Indonesia / Indonésie.

Warranty / Garantía / Garantie

3 year / 3 años / 3 ans.

Additional features / Características adicional / Caractéristiques supplémentaires

Number of items per reference / Cantidad de artículos por referencia / Nombre d'articles par référence

2

Food safe / Apto para uso alimentario / Convient à l'usage alimentaire

Yes / Sí / Oui.

Microwave safe / Apto para microondas / Passe au four à micro-ondes

No / No / Non.

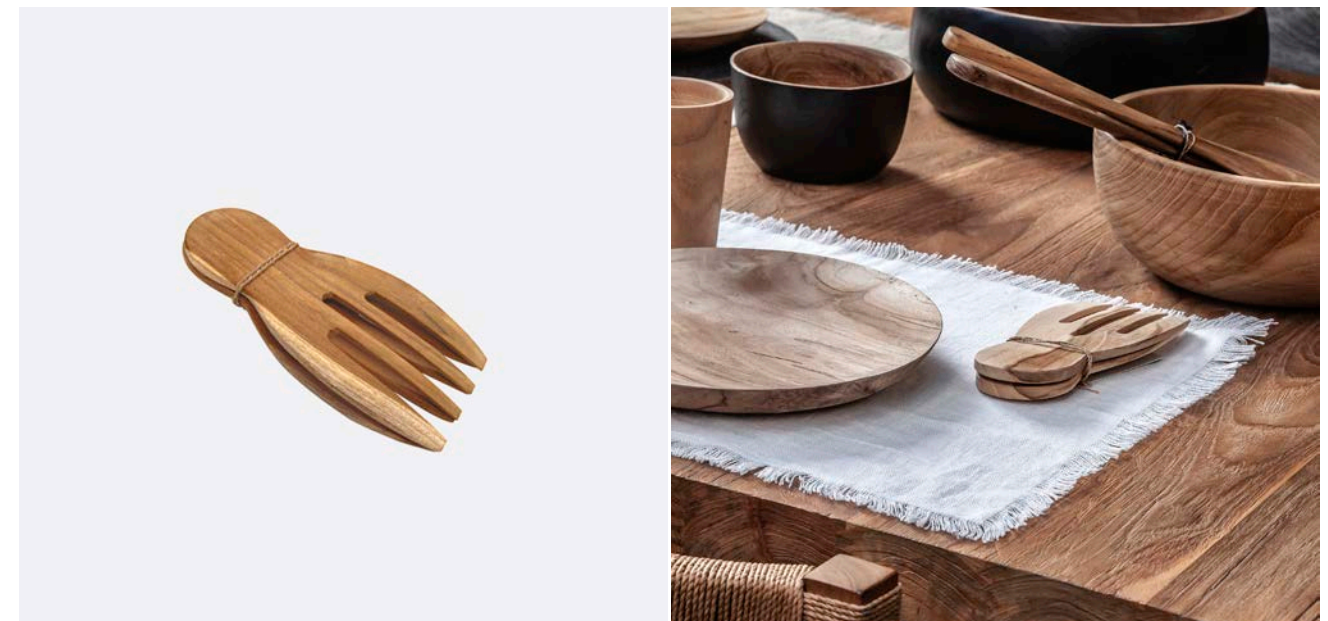
Dishwasher safe / Apto para lavavajillas / Passe au lave-vaisselle

No / No / Non.

FORK is a set of two large, short-handled forks, handcrafted from recycled teak wood with a natural finish. Two identical pieces make up this harmonious set of utensils for serving at the table in style.

FORK es un set compuesto por dos grandes tenedores de mango corto, trabajados y alisados a mano en madera de teca reciclada en acabado natural. Dos piezas idénticas forman este armónico conjunto de utensilios para servir en la mesa con estilo.

FORK est un set composé de deux grandes fourchettes à manche court, travaillées et lissées à la main en bois de teck recyclé avec une finition naturelle. Deux pièces identiques composent cet ensemble harmonieux d'ustensiles pour servir à table avec style.



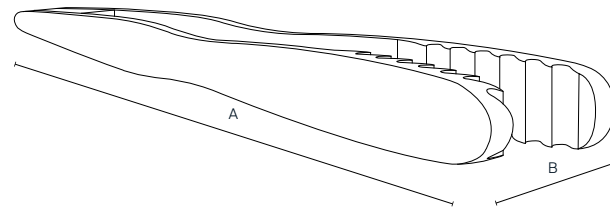
Hand 422011

Materials / Materiales / Matériaux

Recycled teak / Teca reciclada / Teck recyclé.

Textures / Texturas / Textures

Smooth / Liso / Lisse.



422011

A: 28 cm / 11.0 in **1 kg**

B: 3,5 cm / 1.4 in

C: 5 cm / 2.0 in



General information / Información general / Informations générales

Origin / Origen / Origine

Indonesia / Indonesia / Indonésie.

Warranty / Garantía / Garantie

3 year / 3 años / 3 ans.

Additional features / Características adicional / Caractéristiques supplémentaires

Food safe / Apto para uso alimentario / Convient à l'usage alimentaire

Yes / Sí / Oui.

Microwave safe / Apto para microondas / Passe au four à micro-ondes

No / No / Non.

Dishwasher safe / Apto para lavavajillas / Passe au lave-vaisselle

No / No / Non.

HAND wooden tongs, made of hand-smoothed recycled natural teak in a natural finish, from old disused buildings in Indonesia. It is part of our collection of sustainable and durable kitchen utensils.

Pinzas de madera HAND, de teca natural reciclada y alisada a mano en un tono natural, procedente de antiguas construcciones en desuso en Indonesia. Forma parte de nuestra colección de utensilios de cocina, sostenibles y muy duraderos.

Pince à nourriture en bois HAND, fabriquée en teck recyclé lissé à la main dans un ton naturel, provenant d'anciens bâtiments désaffectés en Indonésie. Elle fait partie de notre collection d'ustensiles de cuisine durables.



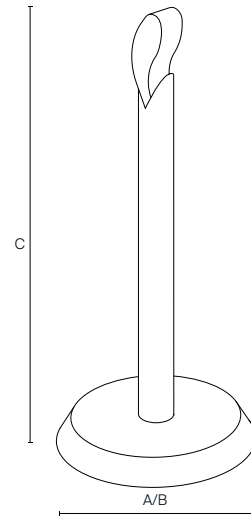
Paper Roll 461031

Materials / Materiales / Matériaux

Recycled teak / Teca reciclada / Teck recyclé.

Textures / Texturas / Textures

Smooth / Liso / Lisse.

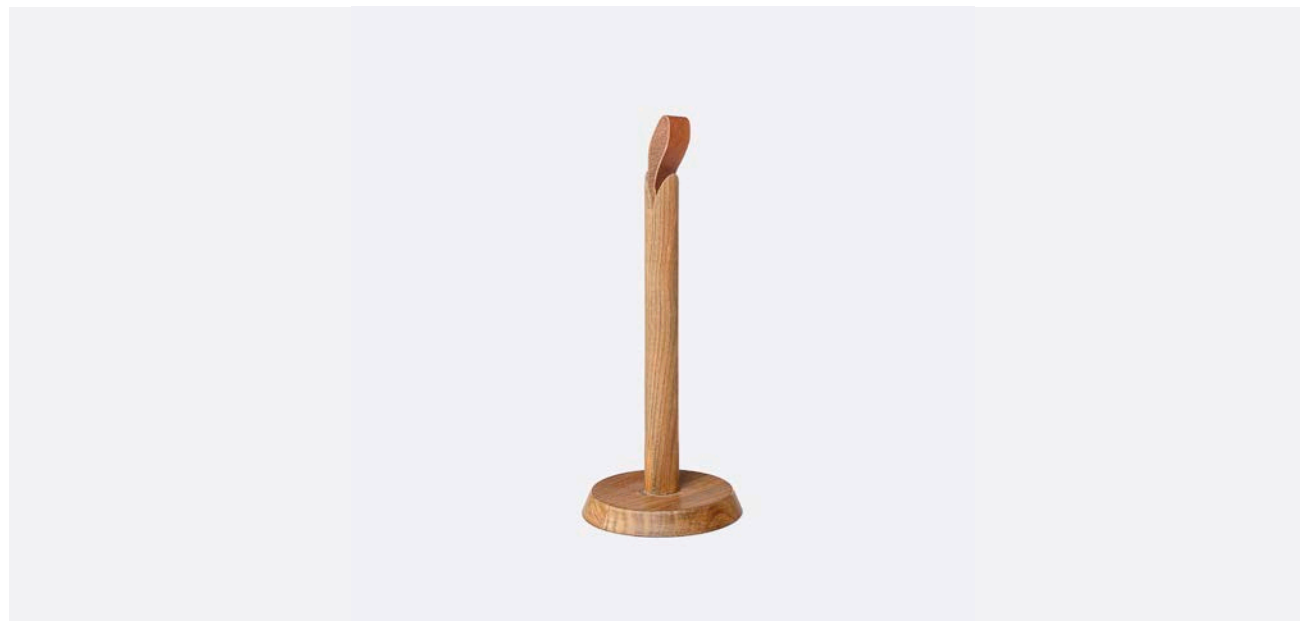


461031

A: 14 cm / 5.5 in 3 kg

B: 14 cm / 5.5 in

C: 30 cm / 11.8 in



General information / Información general / Informations générales

Origin / Origen / Origine

Indonesia / Indonesia / Indonésie.

Warranty / Garantía / Garantie

3 year / 3 años / 3 ans.

The PAPER ROLL holder is an elegant handcrafted piece made from recycled teak wood. Its design features a circular base with a cylindrical shaft to hold the roll vertically. The top of the shaft has a handy leather strap that doubles as a handle, combining functionality, style and sustainability in any kitchen.

El portarrollo PAPER ROLL es una elegante pieza artesanal elaborada con madera de teca reciclada. Su diseño presenta una base circular con un eje cilíndrico para sostener el rollo verticalmente. La parte superior del eje cuenta con una práctica tira de cuero que funciona como asa, combinando funcionalidad, estilo y sostenibilidad en cualquier cocina.

Le porte-rouleau PAPER ROLL est une élégante pièce artisanale fabriquée à partir de bois de teck recyclé. Il se compose d'une base circulaire et d'une tige cylindrique qui maintient le rouleau à la verticale. La partie supérieure de l'arbre est munie d'une lanière de cuir pratique qui fait office de poignée, alliant ainsi fonctionnalité, style et durabilité dans n'importe quelle cuisine.



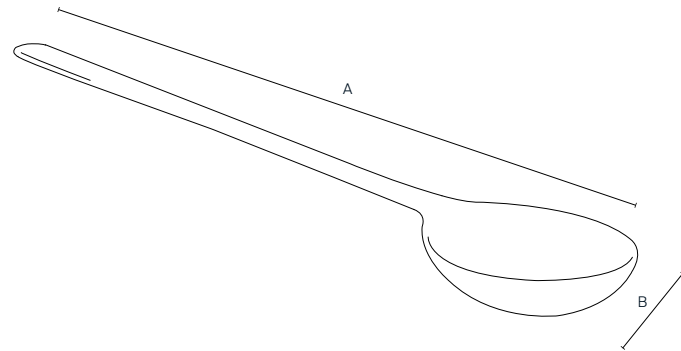
Perform 421051

Materials / Materiales / Matériaux

Recycled teak / Teca reciclada / Teck recyclé.

Textures / Texturas / Textures

Smooth / Liso / Lisse.



421051

A: 40 cm / 15.7 in 1 kg

B: 9 cm / 3.5 in

C: 4 cm / 1.6 in

General information / Información general / Informations générales

Origin / Origen / Origine

Indonesia / Indonesia / Indonésie.

Warranty / Garantía / Garantie

3 year / 3 años / 3 ans.

Additional features / Características adicional / Caractéristiques supplémentaires

Food safe / Apto para uso alimentario / Convient à l'usage alimentaire

Yes / Sí / Oui.

Microwave safe / Apto para microondas / Passe au four à micro-ondes

No / No / Non.

Dishwasher safe / Apto para lavavajillas / Passe au lave-vaisselle

No / No / Non.

PERFORM spoon, an aesthetic Japanese spoon with a circular bowl. Made from recycled teak wood with a smooth natural finish. It is part of our collection of sustainable and highly durable kitchen utensils.

Cuchara PERFORM, un estético cucharón japonés con la zona del cuenco circular. Elaborada en madera de teca reciclada con acabado natural liso. Forma parte de nuestra colección de utensilios de cocina, sostenibles y muy duraderos.

Cuillère PERFORM, esthétique cuillère japonaise avec la partie du bol circulaire. Fabriquée en bois de teck recyclé, elle présente une finition lisse et naturelle. Elle fait partie de notre collection d'ustensiles de cuisine durables et très résistants.



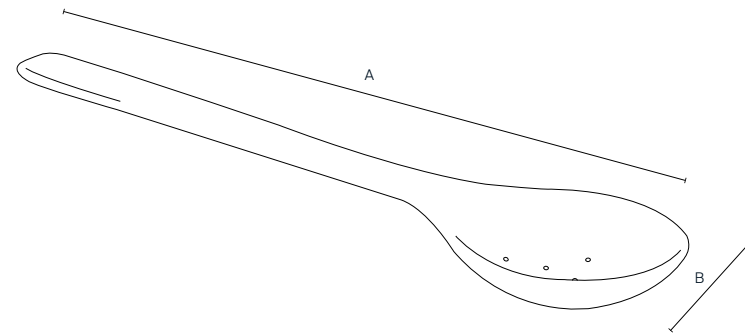
Promise 421041

Materials / Materiales / Matériaux

Recycled teak / Teca reciclada / Teck recyclé.

Textures / Texturas / Textures

Smooth / Liso / Lisse.



421041

A: 35 cm / 13.8 in 1 kg

B: 8 cm / 3.1 in

C: 3 cm / 1.2 in

General information / Información general / Informations générales

Origin / Origen / Origine

Indonesia / Indonesia / Indonésie.

Warranty / Garantía / Garantie

3 year / 3 años / 3 ans.

Additional features / Características adicional / Caractéristiques supplémentaires

Number of items per reference / Cantidad de artículos por referencia / Nombre d'articles par référence

2

Food safe / Apto para uso alimentario / Convient à l'usage alimentaire

Yes / Sí / Oui.

Microwave safe / Apto para microondas / Passe au four à micro-ondes

No / No / Non.

Dishwasher safe / Apto para lavavajillas / Passe au lave-vaisselle

No / No / Non.

PROMISE spoon, a traditional ladle with light draining perforations in the bowl part. Handcrafted in recycled teak wood with a natural smooth finish. It is part of our collection of sustainable and highly durable kitchen utensils.

Cuchara PROMISE, un cucharón tradicional con ligeras perforaciones drenantes en la parte del cuenco. Elaborada artesanalmente en madera de teca reciclada con acabado natural liso. Forma parte de nuestra colección de utensilios de cocina, sostenibles y muy duraderos.

Louche PROMISE, une louche traditionnelle avec de légères perforations d'égouttage dans la partie du bol. Fabriquée à la main en bois de teck recyclé avec une finition naturelle et lisse. Elle fait partie de notre collection d'ustensiles de cuisine durables et très résistants.



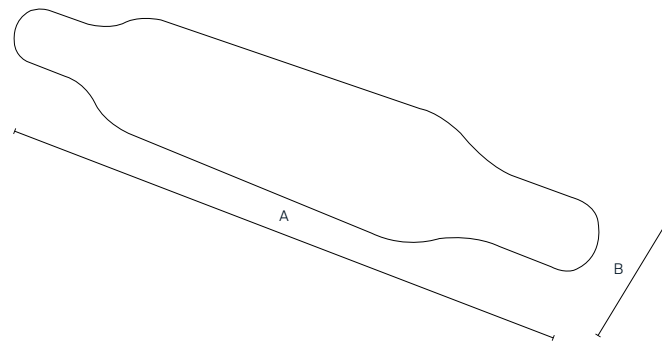
Roller 422021

Materials / Materiales / Matériaux

Recycled teak / Teca reciclada / Teck recyclé.

Textures / Texturas / Textures

Smooth / Liso / Lisse.



422021

A: 50 cm / 19.7 in 2 kg

B: 7 cm / 2.8 in

C: 7 cm / 2.8 in

General information / Información general / Informations générales

Origin / Origen / Origine

Indonesia / Indonesia / Indonésie.

Warranty / Garantía / Garantie

3 year / 3 años / 3 ans.

Additional features / Características adicional / Caractéristiques supplémentaires

Food safe / Apto para uso alimentario / Convient à l'usage alimentaire

Yes / Sí / Oui.

Microwave safe / Apto para microondas / Passe au four à micro-ondes

No / No / Non.

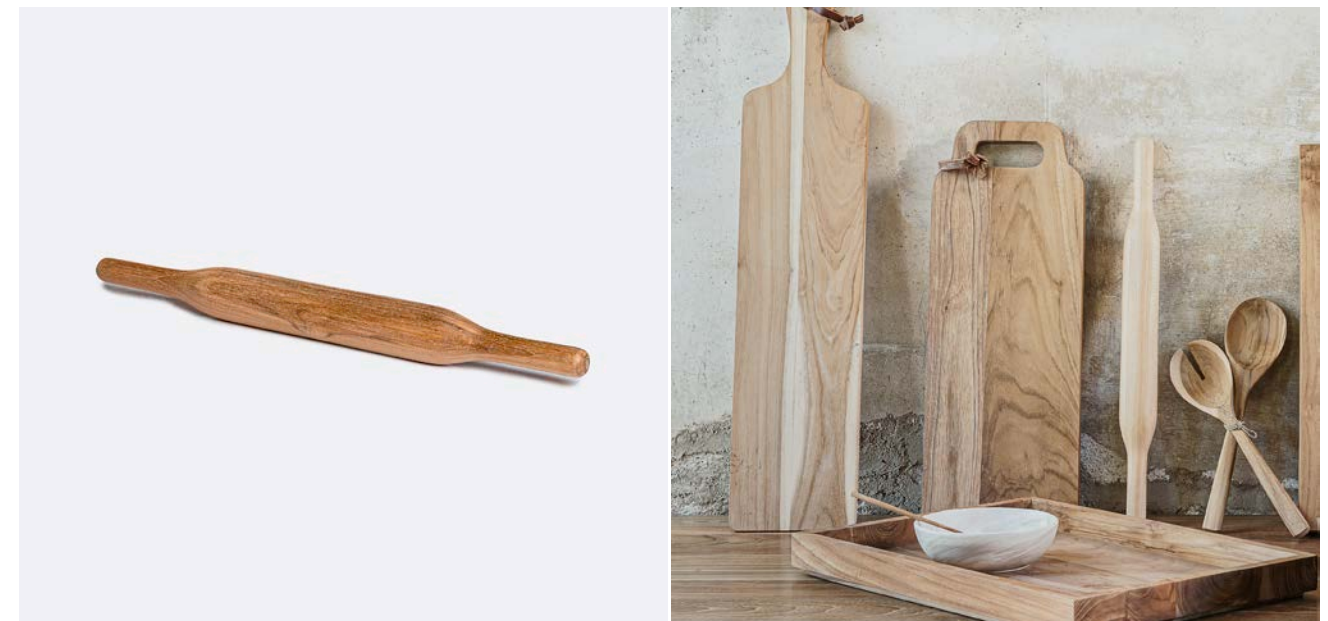
Dishwasher safe / Apto para lavavajillas / Passe au lave-vaisselle

No / No / Non.

ROLLER is a sturdy rolling pin made of hand-smoothed recycled teak wood in a natural finish. It is part of our collection of sustainable and durable kitchen utensils.

ROLLER es un robusto rodillo de madera de teca reciclada y alisada a mano en tono natural. Forma parte de nuestra colección de utensilios de cocina, sostenibles y muy duraderos.

ROLLER est un rouleau à pâtisserie robuste en bois de teck recyclé, lissé à la main, dans un ton naturel. Il fait partie de notre collection d'ustensiles de cuisine durables et très résistants.



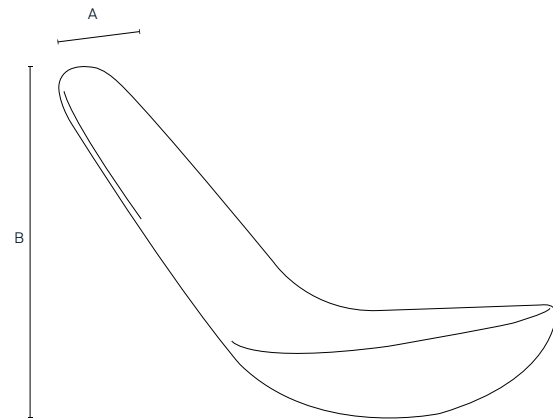
Tapa 421101

Materials / Materiales / Matériaux

Recycled teak / Teca reciclada / Teck recyclé.

Textures / Texturas / Textures

Smooth / Liso / Lisse.



421101

A: 13 cm / 5.1 in

1 kg

B: 4 cm / 1.6 in

C: 4 cm / 1.6 in

General information / Información general / Informations générales

Origin / Origen / Origine

Indonesia / Indonesia / Indonésie.

Warranty / Garantía / Garantie

3 year / 3 años / 3 ans.

Additional features / Características adicional / Caractéristiques supplémentaires

Food safe / Apto para uso alimentario / Convient à l'usage alimentaire

Yes / Sí / Oui.

Microwave safe / Apto para microondas / Passe au four à micro-ondes

No / No / Non.

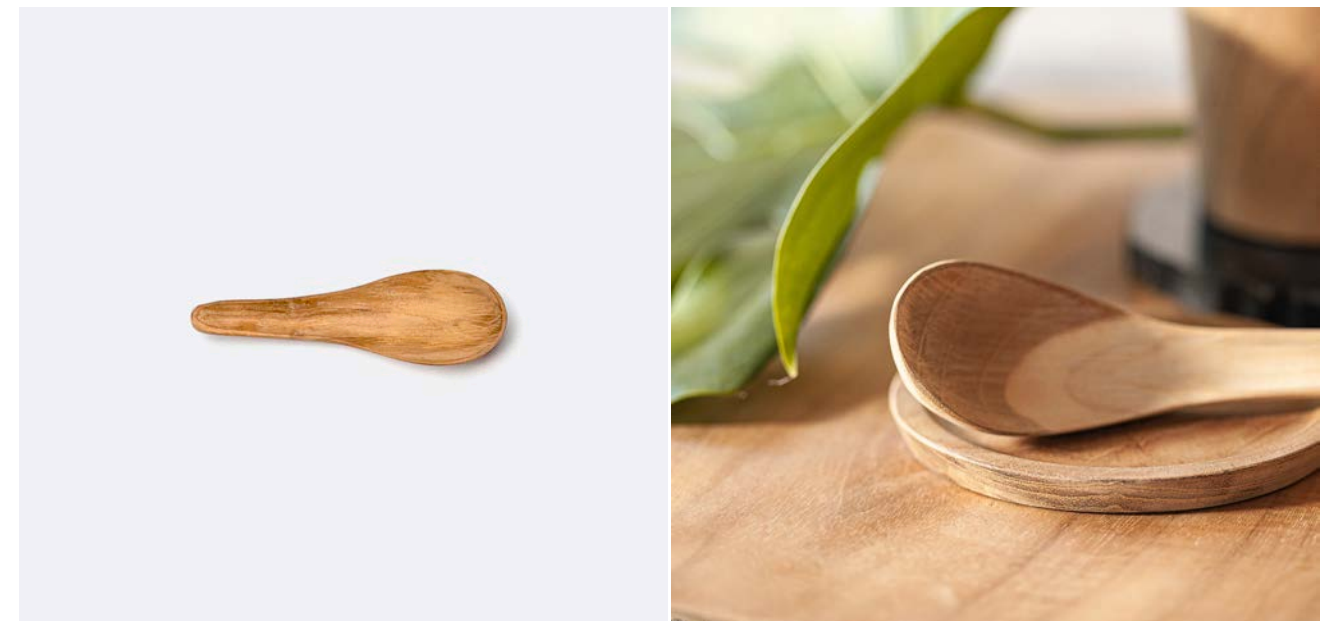
Dishwasher safe / Apto para lavavajillas / Passe au lave-vaisselle

No / No / Non.

The TAPA spoon is a piece of oriental heritage, handcrafted from recycled teak wood and hand polished to a natural finish. It is part of our collection of sustainable and durable tableware that enhances the art of the table.

La cuchara TAPA es una pieza de herencia oriental trabajada y alisada a mano en madera de teca reciclada en un acabado natural. Forma parte de nuestra colección de menaje sostenible y duradero que ennoblece el arte de la mesa.

La cuillère TAPA est une pièce du patrimoine oriental fabriquée et lissée à la main à partir de bois de teck recyclé dans une finition naturelle. Elle fait partie de notre collection d'articles de table durables qui ennoblissent l'art de la table.



Tutupi 421121 / 421122

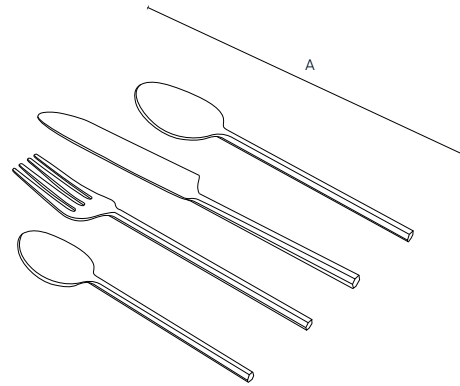
Materials / Materiales / Matériaux

Stainless steel / Acero inoxidable / Acier inoxydable.

Finishes and protection / Acabados y protección / Finitions et protection

Ref. [421121]: Black burned (*handle*) / Burned negro (*mango*) / Noir brûlé.

Ref. [421122]: Copper electroplating, black burned (*handle*) / Galvanizado de cobre, burned negro (*mango*) / Cuivre galvanisé, noir brûlé.



421121 / 421122

A: 23 cm / 9.1 in 1 kg

B: 4 cm / 1.6 in

421121

421122



General information / Información general / Informations générales

Origin / Origen / Origine

India / India / Inde.

Warranty / Garantía / Garantie

3 year / 3 años / 3 ans.

Additional features / Características adicional / Caractéristiques supplémentaires

Number of items per reference / Cantidad de artículos por referencia / Nombre d'articles par référence

4

Food safe / Apto para uso alimentario / Convient à l'usage alimentaire

Yes / Sí / Oui.

Microwave safe / Apto para microondas / Passe au four à micro-ondes

No / No / Non.

Dishwasher safe / Apto para lavavajillas / Passe au lave-vaisselle

No / No / Non.

TUTUPI cutlery set in silver coloured stainless steel with matt black handle. Sophisticated cutlery for everyday and special use. This complete 4-piece set includes: fork, knife, soup spoon and dessert spoon. Can be combined with the bottle opener from the same collection.

Set de cubiertos TUTUPI, de acero inoxidable en color plata y mango en acabado negro mate. Una cubertería sofisticada para el uso cotidiano y especial. Este completo set de 4 unidades incluye: tenedor, cuchillo, cuchara sopera y cuchara de postre. Puede combinarse con los abrebotellas de la misma colección.

Ensemble de couverts TUTUPI, en acier inoxydable de couleur argentée et manche en finition noir mat. Des couverts sophistiqués pour un usage quotidien ou spécial. Cet ensemble complet de 4 pièces comprend : fourchette, couteau, cuillère à soupe et cuillère à dessert. Peut être combiné avec le décapsuleur de la même collection.



421125 / 421126

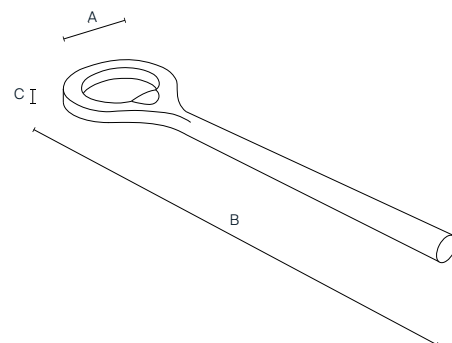
Materials / Materiales / Matériaux

Stainless steel / Acero inoxidable / Acier inoxydable.

Finishes and protection / Acabados y protección / Finitions et protection

[Ref. 421125]: Black burned / Burned negro / Noir brûlé.

[Ref. 421126]: Copper electroplating / Galvanizado de cobre / Cuivre galvanisé.



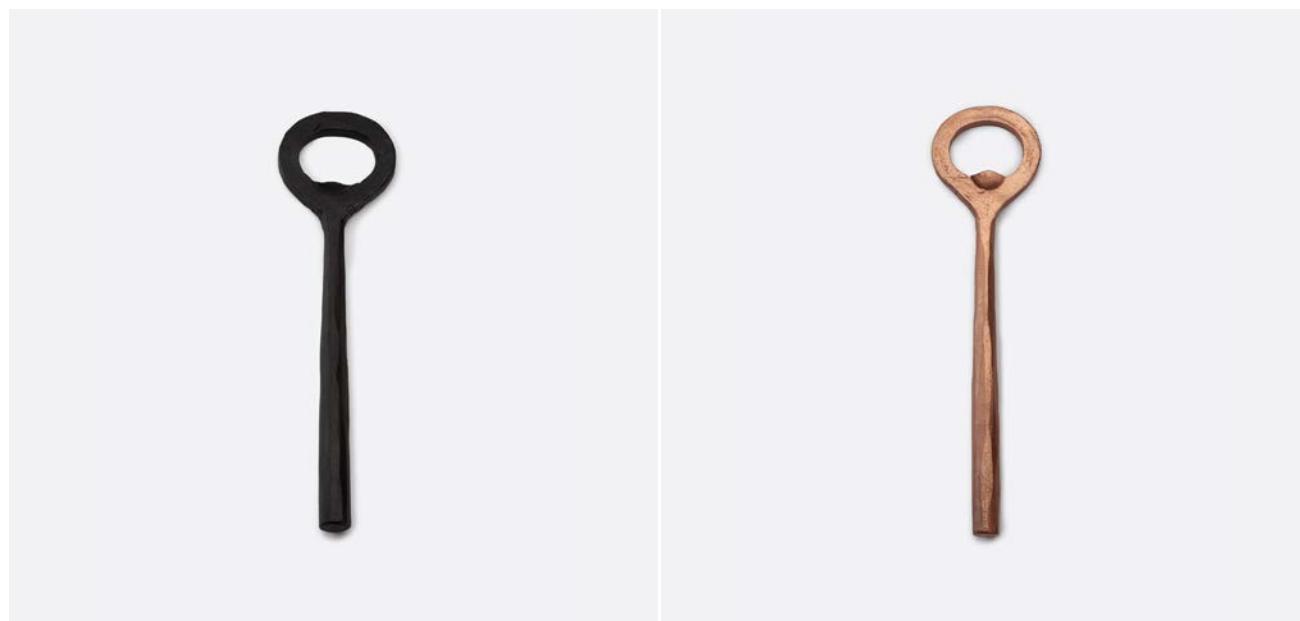
421125 / 421126

A: 15 cm / 5.9 in 1 kg

B: 4 cm / 1.6 in

421125

421126



General information / Información general / Informations générales

Origin / Origen / Origine

India / India / Inde.

Warranty / Garantía / Garantie

3 year / 3 años / 3 ans.

Additional features / Características adicional / Caractéristiques supplémentaires

Food safe / Apto para uso alimentario / Convient à l'usage alimentaire

Yes / Sí / Oui.

Microwave safe / Apto para microondas / Passe au four à micro-ondes

No / No / Non.

Dishwasher safe / Apto para lavavajillas / Passe au lave-vaisselle

No / No / Non.

TUTUPI bottle opener, a stainless steel utensil that matches the cutlery sets in the same collection. It is available in two finishes: matt black and copper.

Abrebotellas TUTUPI, un utensilio de acero inoxidable a juego con los sets de cubertería de la misma colección. Está disponible en dos acabados: negro mate y cobre.

Le décapsuleur TUTUPI est un ustensile en acier inoxydable assorti aux couverts de la même collection. Il est disponible en deux finitions : noir mat et cuivre.



Dividers and wall art ¹⁰⁶ **Mirrors** ¹¹⁰
Baskets ¹²⁰ **Vases** ¹³⁰ **Candle holders**
and pencil holders ¹³⁸ **Incense holder** ¹⁴⁸
Artisan washbasins ¹⁵⁰



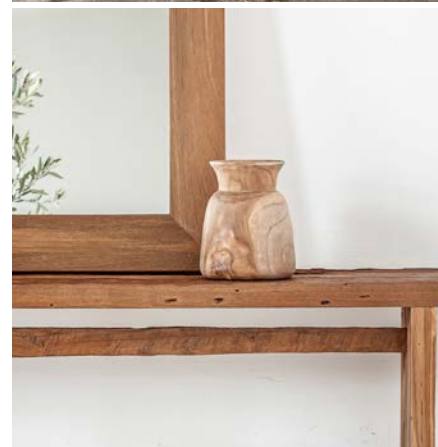
P. 106 Dividers and wall art



P. 110 Mirrors



P. 120 Baskets



P. 130 Vases



P. 138 Candle holders and pencil holders



P. 150 Artisan washbasins

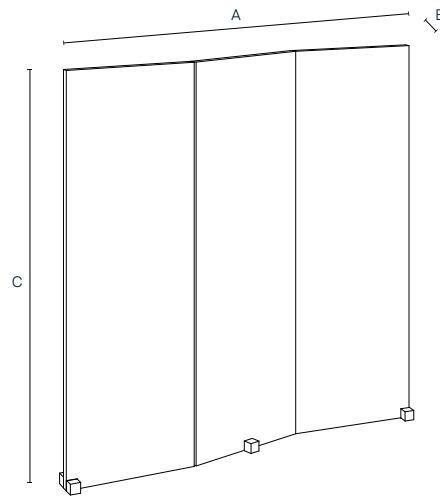
Cora 136051

Materials / Materiales / Matériaux

Teak and paper cord / Teca y cuerda de papel / Teck et corde en papier.

Textures / Texturas / Textures

Woven / Encordado / Cordage.



136051

A: 190 cm / 74.8 in

B: 5 cm / 2.0 in

C: 190 cm / 74.8 in

General information / Información general / Informations générales

Origin / Origen / Origine

Indonesia / Indonesia / Indonésie.

Warranty / Garantía / Garantie

3 year / 3 años / 3 ans.

Additional features / Características adicional / Caractéristiques supplémentaires

Mounting required / Require montaje / Montage nécessaire

Yes / Sí / Oui.

Additional information / Información adicional / Information complémentaire

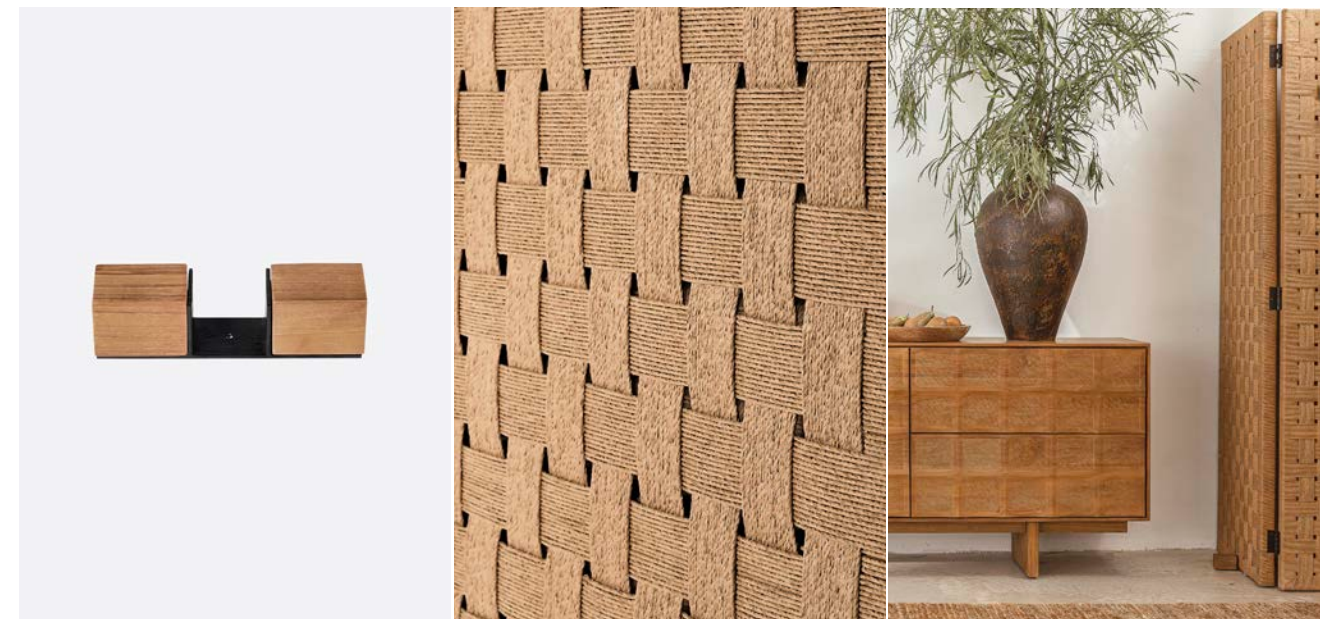
Includes 3 teak wood supports measures 20 x 5 x 5 x 5 cm / Incluye 3 soportes de madera de teca medidas 20 x 5 x 5 cm /

Comprend 3 supports en bois de teck et mesure 20 x 5 x 5 x 5 cm.

The CORA screen divider is a piece of exquisite simplicity, made up of three rectangular panels covered with hand-woven paper rope, on a teak frame with removable legs in the same material. The three panels are connected by hinges and a system of concealed wheels that make them easy to transport and open. A versatile element in the traditional Japanese style, which can be used both as a purely decorative element and as a functional element to create privacy or to divide spaces.

El biombo de la familia CORA es una pieza de exquisita sencillez, compuesto por tres paneles rectangulares revestidos de cuerda de papel trenzada a mano, sobre un marco de madera de teca, y patas extraíbles del mismo material. Los tres paneles se articulan mediante bisagras y un sistema de ruedas ocultas que facilitan su transporte y apertura. Un elemento versátil al estilo tradicional japonés, que invita tanto a un uso puramente decorativo como funcional para dar privacidad o dividir ambientes y estancias.

Le paravent de la famille CORA est une pièce d'une simplicité exquise, composée de trois panneaux rectangulaires recouverts d'une corde en papier tressée à la main, sur un cadre en bois de teck et des pieds amovibles du même matériau. Les trois panneaux s'articulent grâce à des charnières et à un système de roues dissimulées qui facilitent leur transport et leur ouverture. Un élément polyvalent dans le style japonais traditionnel qui invite aussi bien à une utilisation purement décorative qu'à une utilisation fonctionnelle pour assurer l'intimité ou pour diviser des ambiances et des pièces.



Mino 381011 / 381021

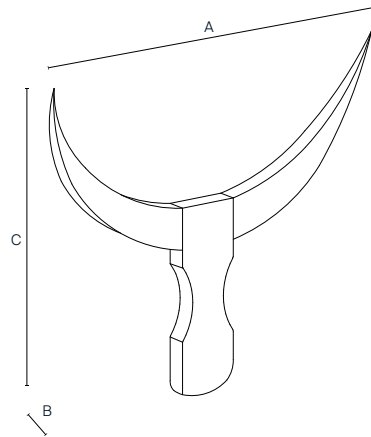
Materials / Materiales / Matériaux

Teak / Teca / Teck.

Textures / Texturas / Textures

Ref. [381011]: Liso / Smooth / Lisse.

Ref. [381021]: Wire brushing / Cepillado de Púas / Brossage métallique.



381011 / 381021

A: 50 cm / 19.7 in 3 kg

B: 45 cm / 17.7 in

C: 5 cm / 2.0 in

381011

381021



General information / Información general / Informations générales

Origin / Origen / Origine

Indonesia / Indonesia / Indonésie.

Warranty / Garantía / Garantie

3 year / 3 años / 3 ans.

Additional features / Características adicional / Caractéristiques supplémentaires

Wall mountable / Para colgar en la pared / Fixation murale

Yes / Sí / Oui.

MINO wall art, a decoration piece inspired by the mythological creature of the Minotaur. Made from teak wood from Indonesia, hand-finished and smoothed by expert craftsmen. An ornament with character that respects the original tone of the wood.

Arte mural MINO, un elemento de decoración de pared inspirado en la criatura mitológica del minotauro. En madera de teca procedente de Indonesia, trabajada y alisada a mano por artesanos expertos. Una pieza ornamental con carácter que respeta el tono original de la madera.

MINO art mural, un élément de décoration murale inspiré de la créature mythologique du minotaure. En bois de teck d'Indonésie, travaillé et lissé à la main par des artisans experts. Une pièce ornementale de caractère qui respecte la tonalité originale du bois.



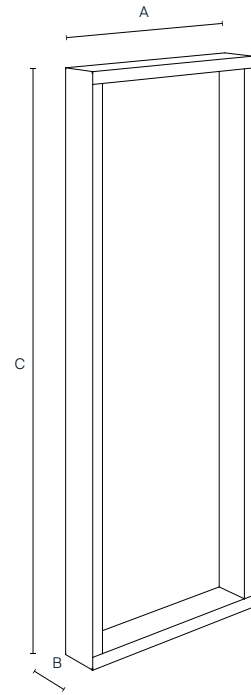
Geox 331061

Materials / Materiales / Matériaux

Recycled teak (*frame*); glass (*mirror*) / Teca reciclada (*marco*); cristal (*espejo*) / Teck recyclé (*cadre*); verre (*miroir*).

Textures / Texturas / Textures

Smooth / Liso / Lisse.



331061

A: 80 cm / 31.5 in **31 kg**

B: 15 cm / 5.9 in

C: 210 cm / 82.7 in

General information / Información general / Informations générales

Origin / Origen / Origine

Indonesia / Indonesia / Indonésie.

Warranty / Garantía / Garantie

3 year / 3 años / 3 ans.

Additional features / Características adicional / Caractéristiques supplémentaires

Wall mountable / Para colgar en la pared / Fixation murale

No / No / Non.

The GEOX family mirror is a beautiful rectangular piece with generous dimensions that provides a full view of the body. It is made of recycled teak from old buildings in Indonesia in a natural finish that has been meticulously smoothed by hand. The front of the frame is covered in a thin black iron sheet, a distinctive feature of the collection. The perfect complement to add light, depth and sophistication to spaces as diverse as living rooms, hallways and bedrooms.

El espejo de la familia GEOX es una magnífica pieza rectangular de generosas dimensiones que proporciona una visión de cuerpo entero. Está elaborado en madera de teca reciclada, proveniente de antiguas construcciones en Indonesia, y en un acabado natural meticulosamente alisado a mano. El frontal del marco se presenta revestido en una fina lámina de hierro negro, característica distintiva de la colección. El complemento preciso para brindar luminosidad y profundidad, al tiempo que eleva la sofisticación en espacios tan diversos como salones, recibidores o dormitorios.

Le miroir de la famille GEOX est une magnifique pièce rectangulaire aux dimensions généreuses qui offre une vue d'ensemble du corps. Il est fabriqué à partir de bois de teck recyclé provenant d'anciens bâtiments en Indonésie, avec une finition naturelle méticuleusement lissée à la main. L'avant du cadre est recouvert d'une fine feuille de fer noire, une caractéristique distinctive de la collection. Le complément parfait pour apporter lumière et profondeur tout en rehaussant la sophistication dans des espaces aussi divers que les salons, les couloirs et les chambres à coucher.



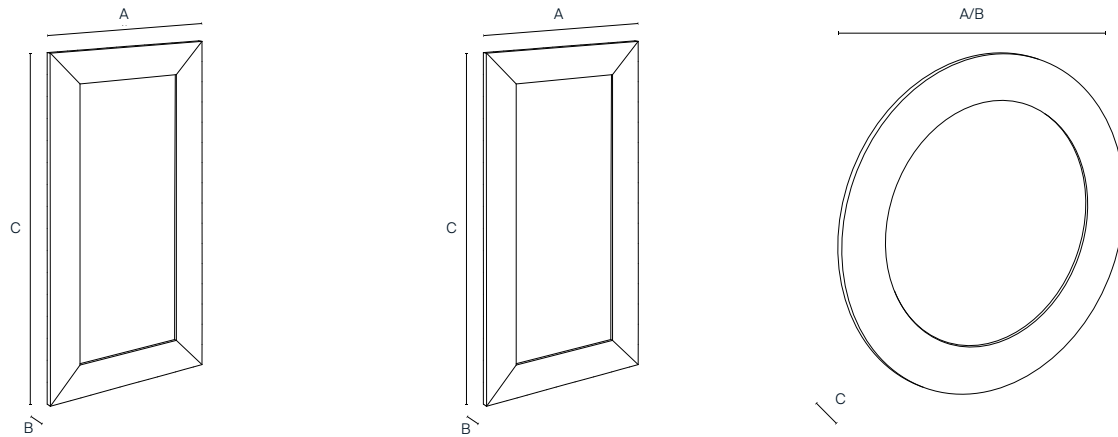
Erosi 331011 / 311012 / 311041

Materials / Materiales / Matériaux

Recycled teak (*frame*); glass (*mirror*) / Teca reciclada (*marco*); cristal (*espejo*) / Teck recyclé (*cadre*); verre (*miroir*).

Textures / Texturas / Textures

Eroded / Erosionado / Érodé.



331011

A: 110 cm / 43.3 in **50 kg**
 B: 4 cm / 1.6 in
 C: 210 cm / 82.7 in

331011

331012

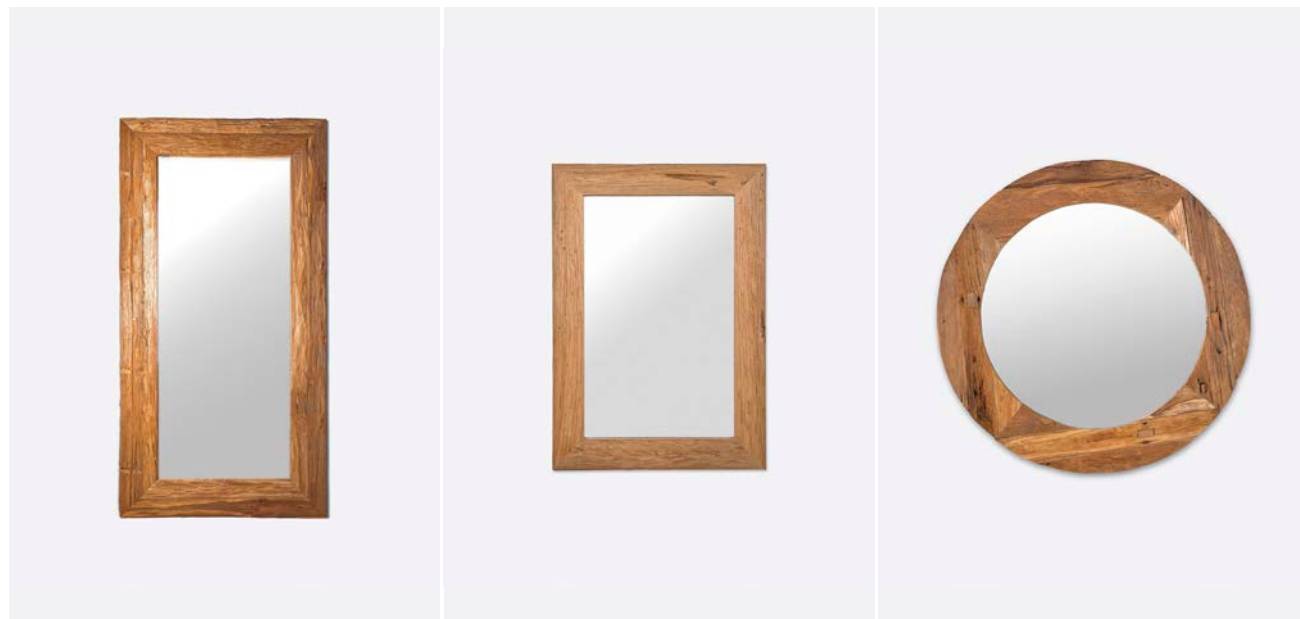
A: 70 cm / 27.6 in **30 kg**
 B: 4 cm / 1.6 in
 C: 100 cm / 39.4 in

331012

331041

A: 130 cm / 51.2 in **26 kg**
 B: 4 cm / 1.6 in
 C: 130 cm / 51.2 in

331041



General information / Información general / Informations générales

Origin / Origen / Origine

Indonesia / Indonesia / Indonésie.

Warranty / Garantía / Garantie

3 year / 3 años / 3 ans.

Additional features / Características adicional / Caractéristiques supplémentaires

Wall mountable / Para colgar en la pared / Fixation murale

Ref. [331011]: No / No / Non.

Ref. [331012 / 331013]: Yes / Sí / Oui.

EROSI mirror, made from recycled teak and natural finish with rustic hand weathering. A work of craftsmanship using carefully recovered wood from old disused buildings in Indonesia. Combined with furniture from the same collection, this mirror creates depth and enhances all types of spaces, be they hallways, dressing rooms or living rooms. A unique addition that stands out for its naturalness and simplicity. Available in two sizes: 70 x 100 cm and 110 x 210 cm.

Espejo EROSI, elaborado en madera de teca reciclada y acabado natural en un rústico erosionado manual. Un trabajo artesano en madera reutilizada minuciosamente, procedente de antiguas construcciones en desuso en Indonesia. En compañía del mobiliario de la misma colección, este espejo brinda profundidad y embellece toda clase de estancias, ya sean recibidores, vestidores o salones. Un complemento singular que destaca por su naturalidad y sencillez. Está disponible en dos tamaños: 70 x 100 cm y 110 x 210 cm.

Miroir EROSI, en bois de teck recyclé et finition naturelle, avec un fini rustique patiné à la main. Une œuvre artisanale en bois minutieusement réutilisé provenant d'anciens bâtiments désaffectés en Indonésie. Associé aux meubles de la même collection, ce miroir donne de la profondeur et embellit tous les types de pièces, qu'il s'agisse de couloirs, de dressings ou de salons. Un complément singulier qui se distingue par son naturel et sa simplicité. Il est disponible en deux dimensions : 70 x 100 cm et 110 x 210 cm.



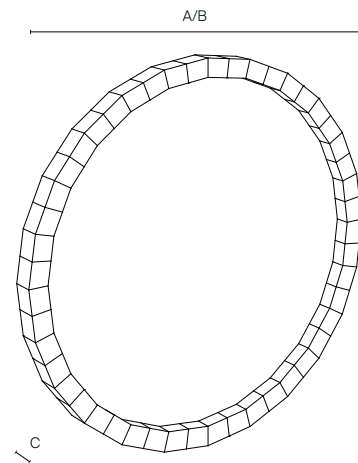
Esferic 331051 / 331052

Materials / Materiales / Matériaux

Recycled teak (*frame*); glass (*mirror*) / Teca reciclada (*marco*); cristal (*espejo*) / Teck recyclé (*cadre*); verre (*miroir*).

Textures / Texturas / Textures

Wire brushing / Cepillado de púas / Brossage métallique.



331051

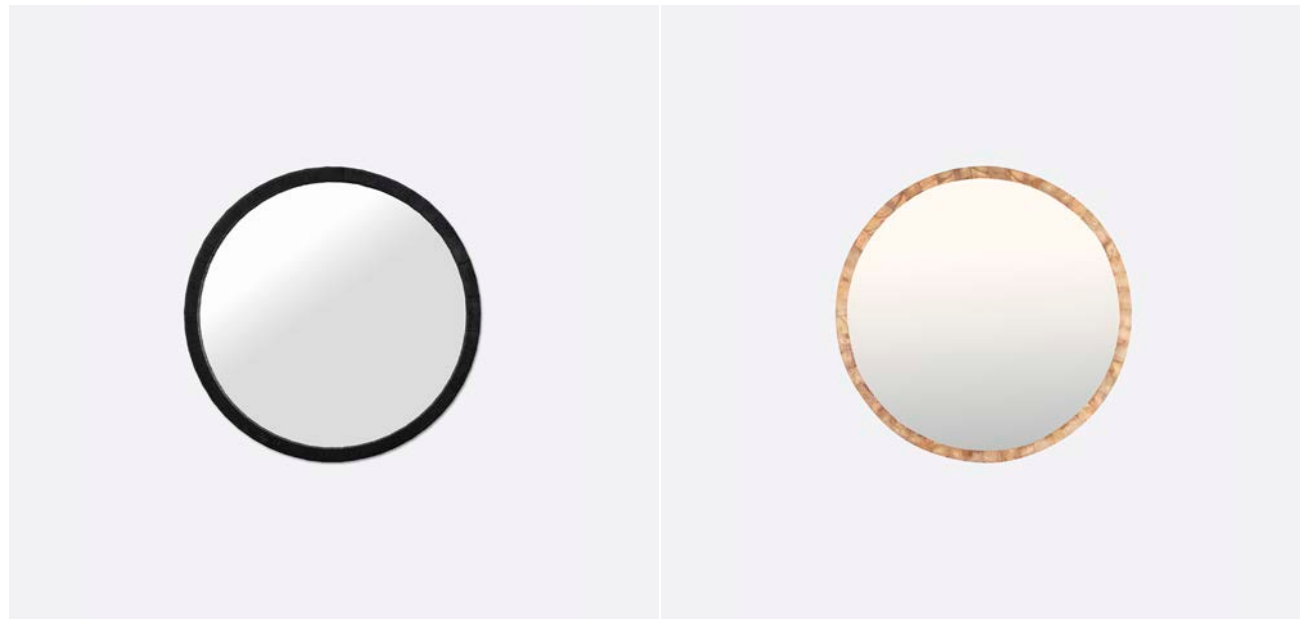
A: 80 cm / 31.5 in 20 kg
B: 5 cm / 2.0 in
C: 80 cm / 31.5 in

331051

331052

A: 80 cm / 31.5 in 20 kg
B: 5 cm / 2.0 in
C: 80 cm / 31.5 in

331052



General information / Información general / Informations générales

Origin / Origen / Origine

Indonesia / Indonesia / Indonésie.

Warranty / Garantía / Garantie

3 year / 3 años / 3 ans.

Additional features / Características adicional / Caractéristiques supplémentaires

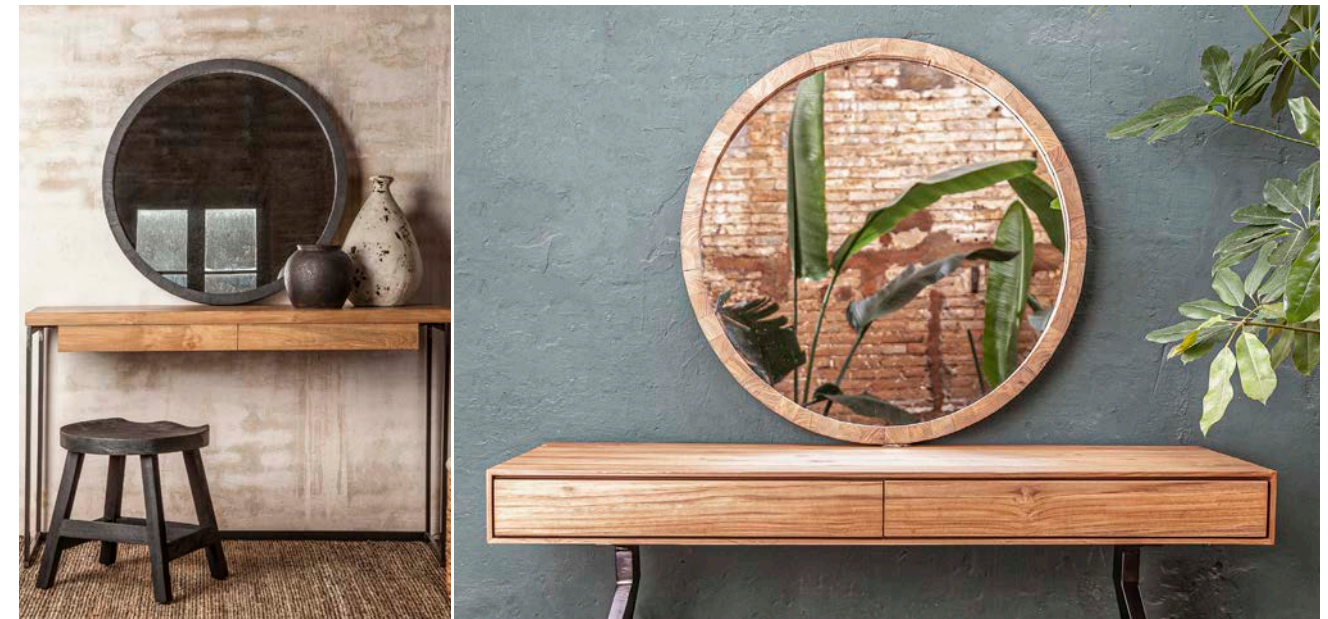
Wall mountable / Para colgar en la pared / Fixation murale

Yes / Sí / Oui.

ESFERIC round mirror, 80 cm in diameter, made from recycled teak and natural finish with a rustic hand-brushed spiked finish. Handcrafted from carefully recovered wood from old abandoned buildings in Indonesia. Ideal for hallways and dressing tables, it is available in two finishes: natural or an elegant black stain.

Espejo redondo ESFERIC de 80 cm de diámetro, elaborado en madera de teca reciclada y acabado natural en un rústico cepillado de púas manual. Un trabajo artesano en madera reutilizada minuciosamente, procedente de antiguas construcciones en desuso en Indonesia. Este complemento ideal para recibidores y tocadores está disponible dos tonos: natural o en un elegante tinte negro.

Miroir rond ESFERIC, 80 cm de diamètre, en bois de teck recyclé et finition naturelle en pointes brossées à la main. Un travail artisanal en bois méticuleusement réutilisé provenant d'anciens bâtiments désaffectés en Indonésie. Cet accessoire idéal pour les couloirs et les coiffeuses est disponible en deux tons : naturel ou dans une élégante teinte noire.



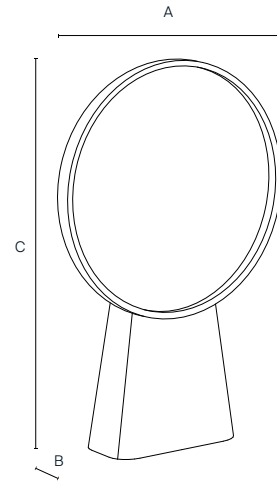
Momi 331091

Materials / Materiales / Matériaux

Recycled teak (*frame*); glass (*mirror*) / Teca reciclada (*marco*); cristal (*espejo*) / Teck recyclé (*cadre*); verre (*miroir*).

Textures / Texturas / Textures

Smooth / Liso / Lisse.



331091

A: 23 cm / 9.1 in 2 kg

B: 6 cm / 2.4 in

C: 35 cm / 13.8 in

General information / Información general / Informations générales

Origin / Origen / Origine

Indonesia / Indonesia / Indonésie.

Warranty / Garantía / Garantie

3 year / 3 años / 3 ans.

Additional features / Características adicional / Caractéristiques supplémentaires

Wall mountable / Para colgar en la pared / Fixation murale

No / No / Non.

The MOMI mirror is a one-of-a-kind piece handcrafted from recycled teak wood with a natural smooth finish. An aesthetic tabletop object measuring 23 x 35 cm, consisting of a circular mirror mounted on a wooden stand. This is the perfect addition to dressing tables, toilets and hallways with great personality.

El espejo MOMI es una pieza única elaborada manualmente en madera de teca reciclada y acabada en un alisado natural. Un estético objeto de sobremesa de 23 x 35 cm, compuesto por un espejo circular sujeto a una peana de madera. Desenfadado y original, es el complemento perfecto para tocadores, aseos y recibidores con gran personalidad.

Le miroir MOMI est une pièce unique fabriquée à la main en bois de teck recyclé, avec une finition naturelle et lisse. Il s'agit d'un objet de table esthétique mesurant 23 x 35 cm, composé d'un miroir circulaire fixé à un support en bois. C'est le complément parfait pour les coiffeuses, les toilettes et les couloirs avec beaucoup de personnalité.



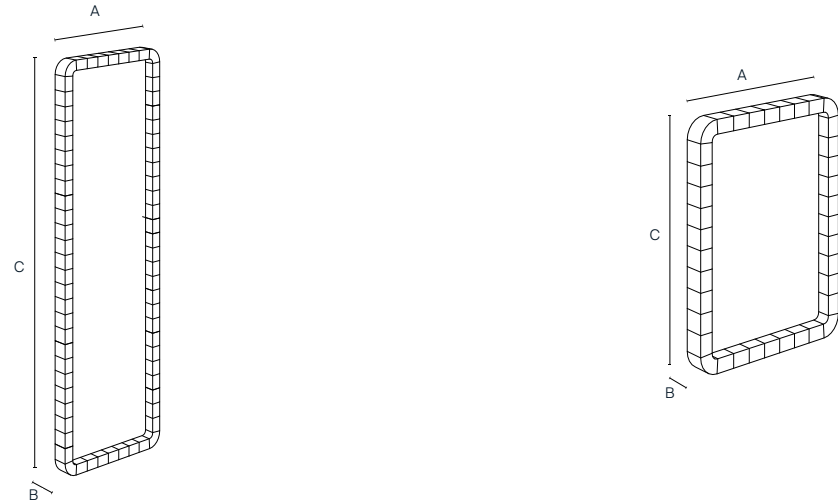
Tambora 331081 / 331082

Materials / Materiales / Matériaux

Recycled teak (*frame*); glass (*mirror*) / Teca reciclada (*marco*); cristal (*espejo*) / Teck recyclé (*cadre*); verre (*miroir*).

Textures / Texturas / Textures

Wire brushing / Cepillado de púas / Brossage métallique.



331081

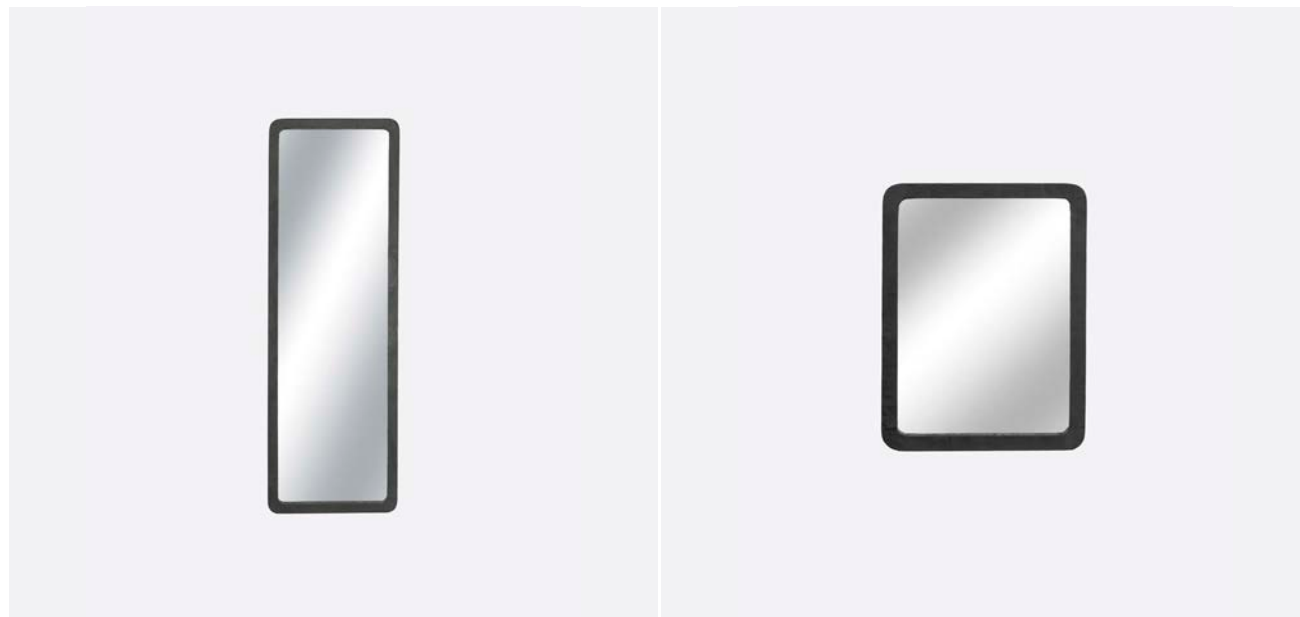
A: 45 cm / 17.7 in 14 kg
B: 5 cm / 2.0 in
C: 140 cm / 55.1 in

331081

331082

A: 45 cm / 17.7 in 9 kg
B: 5 cm / 2.0 in
C: 60 cm / 23.6 in

331082



General information / Información general / Informations générales

Origin / Origen / Origine

Indonesia / Indonesia / Indonésie.

Warranty / Garantía / Garantie

3 year / 3 años / 3 ans.

Additional features / Características adicional / Caractéristiques supplémentaires

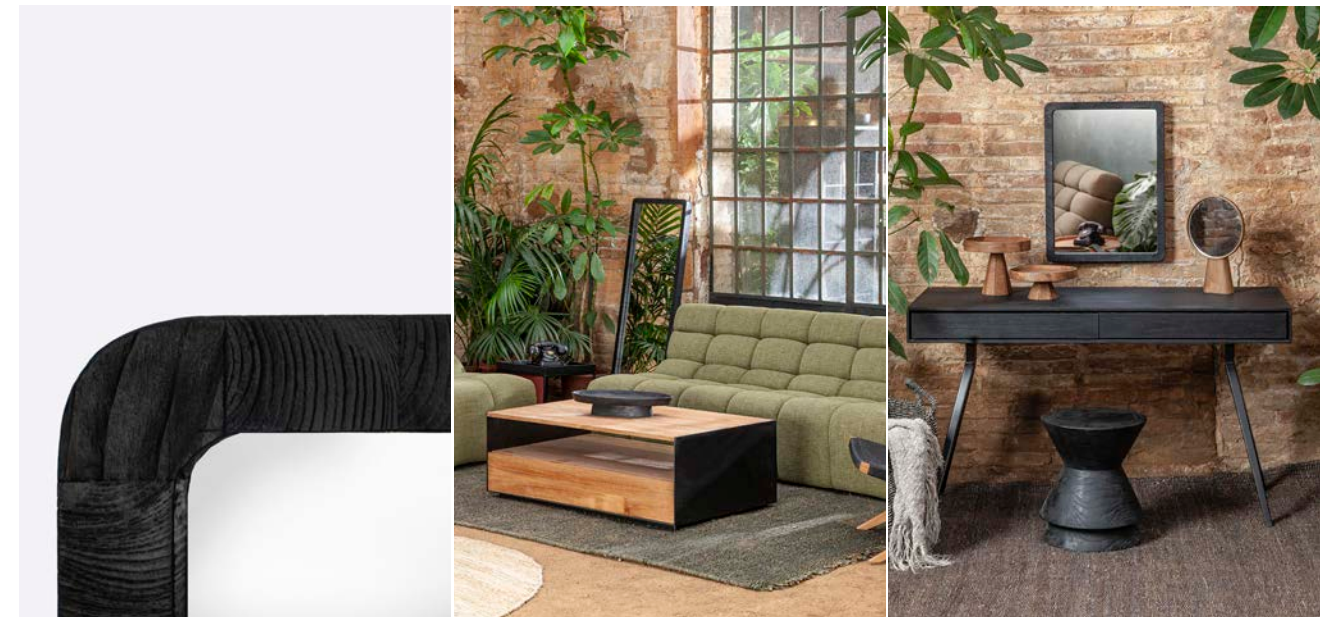
Wall mountable / Para colgar en la pared / Fixation murale

Yes / Sí / Oui.

The TAMBORA mirror, 45 x 140 cm, has a frame made of recycled teak with a natural and rustic finish, achieved by hand brushing spikes. A meticulous craft in wood from old disused buildings in Indonesia. In a subtle shade of black, it is the ideal complement to add depth and sophistication to small dressing rooms or corridors. Can be combined with the smaller 45 x 60 cm version of the mirror.

El espejo TAMBORA de 45 x 140 cm, presenta un marco elaborado en madera de teca reciclada con un acabado natural y rústico, mediante un cepillado de púas manual. Un minucioso trabajo artesano en madera procedente de antiguas construcciones en desuso en Indonesia. En un sutil tono negro, es el complemento ideal para brindar profundidad y sofisticación en vestidores o recibidores de tamaño reducido. Puede combinarse con la versión menor del espejo en 45 x 60 cm.

Le miroir TAMBORA, 45 x 140 cm, a un cadre en bois de teck recyclé avec une finition naturelle et rustique, au moyen d'un brossage manuel de pointes. Un travail artisanal minutieux sur du bois provenant d'anciens bâtiments désaffectés en Indonésie. Dans un ton noir subtil, c'est le complément idéal pour donner de la profondeur et de la sophistication aux petits dressings ou aux couloirs. Peut être combiné avec la version plus petite du miroir en 45 x 60 cm.



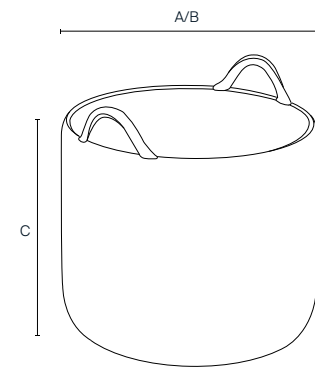
Asa 322071

Materials / Materiales / Matériaux

Water hyacinth / Jacinto de agua natural / Jacinthe d'eau.

Textures / Texturas / Textures

Braided / Trenzado / Tressage.

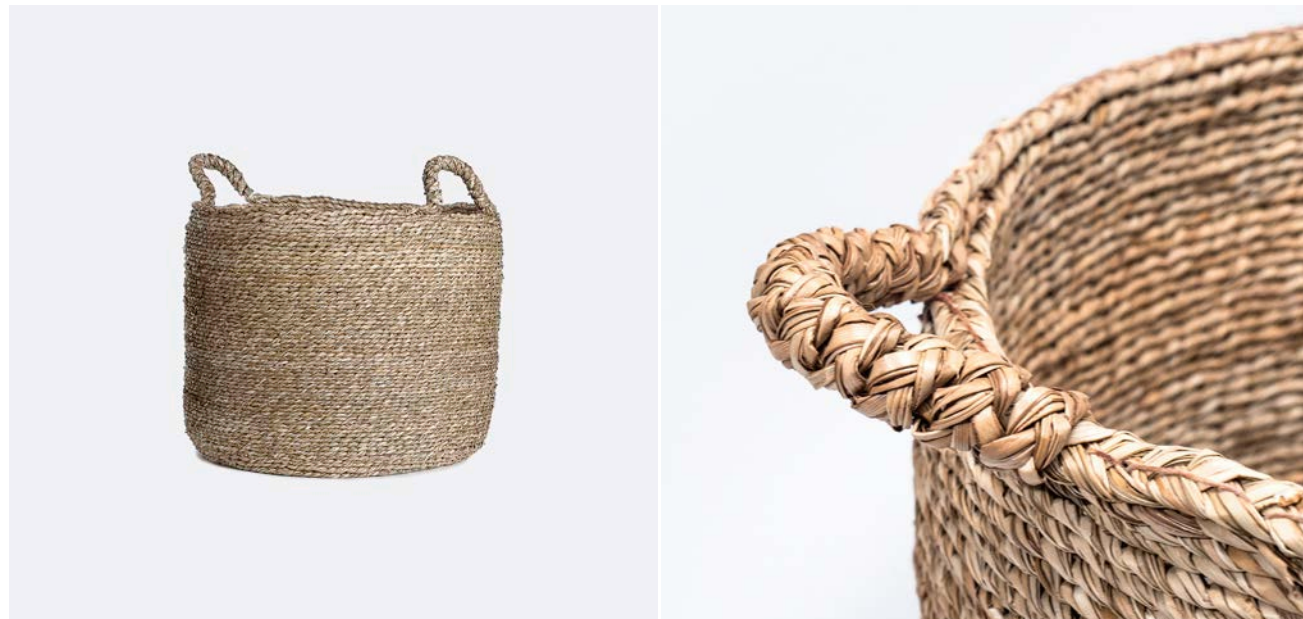


322071

A: 45 cm / 17.7 in 4 kg

B: 45 cm / 17.7 in

C: 35 cm / 13.8 in



General information / Información general / Informations générales

Origin / Origen / Origine

Indonesia / Indonesia / Indonésie.

Warranty / Garantía / Garantie

3 year / 3 años / 3 ans.

ASA vegetable fibre basket in natural hand-woven water hyacinth. With a double round handle and a size of 45 cm in diameter and 35 cm in height, it offers great versatility as a decorative basket, for storage or to cover dry plant pots. A handcrafted piece in a rustic natural tone that provides functionality and warmth.

Cesta ASA de fibra vegetal en jacinto de agua natural trenzado a mano. Con doble asa, redonda y un tamaño de 45 cm de diámetro y 35 cm de altura, ofrece una gran polivalencia de uso ya sea como canasta decorativa, de almacenaje o como cubremacetas en seco. Una pieza artesanal en un rústico tono natural que brinda funcionalidad y calidez.

Panier ASA en fibre végétale de jacinthe d'eau naturelle tressée à la main. Avec une double anse ronde et des dimensions de 45 cm de diamètre et 35 cm de hauteur, il offre une grande polyvalence d'utilisation comme panier décoratif, pour le stockage ou comme cache-pots secs. Une pièce fabriquée à la main dans un ton naturel rustique qui apporte fonctionnalité et chaleur.



322081 / 322082

Materials / Materiales / Matériaux

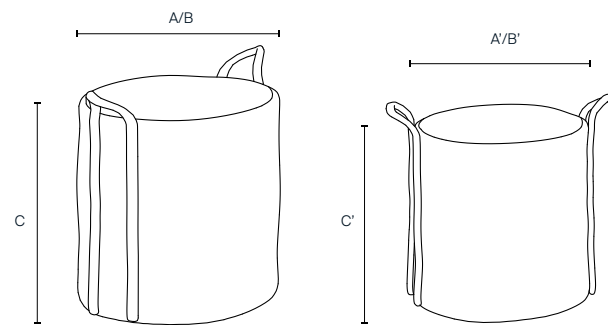
Water hyacinth / Jacinto de agua natural / Jacinthe d'eau.

Textures / Texturas / Textures

Braided / Trenzado / Tressage.

Finishes and protection / Acabados y protección / Finitions et protection

Ref. [322082]: Tinted / Tintado / Teinture.

**322081 / 322082**

A: 45 cm / 17.7 in	A': 40 cm / 15.7 in	6 kg
B: 45 cm / 17.7 in	B': 40 cm / 15.7 in	
C: 45 cm / 17.7 in	C': 40 cm / 15.7 in	

322081

322082

**General information / Información general / Informations générales****Origin / Origen / Origine**

Indonesia / Indonesia / Indonésie.

Warranty / Garantía / Garantie

3 year / 3 años / 3 ans.

Additional features / Características adicional / Caractéristiques supplémentaires**Number of items per reference / Cantidad de artículos por referencia / Nombre d'articles par référence**

2

Set of 2 baskets from the ASA family, made from natural hand-woven water hyacinth plant fibre. Round, with handles and in two different sizes, they form a versatile set of baskets that can be used for decoration, storage or to cover dry plant pots. A set of handcrafted, rustic and functional pieces, available in natural and soft black.

Set de 2 cestas perteneciente a la familia ASA, de fibra vegetal en jacinto de agua natural trenzado a mano. Redondas, con asas y en dos tamaños distintos, forman un versátil conjunto de canastas de uso decorativo, de almacenaje o como cubremacetas en seco. Un set de piezas artesanales, rústico y funcional, disponible en tono natural y en un negro suave.

Ensemble de 2 paniers de la famille ASA, en fibre végétale de jacinthe d'eau naturelle tressée à la main. Ronds, avec des poignées et de deux tailles différentes, ils forment un ensemble polyvalent de paniers pour un usage décoratif, pour le stockage ou comme cache-pots secs. Un ensemble de pièces artisanales, rustiques et fonctionnelles, disponibles en ton naturel et en noir doux.



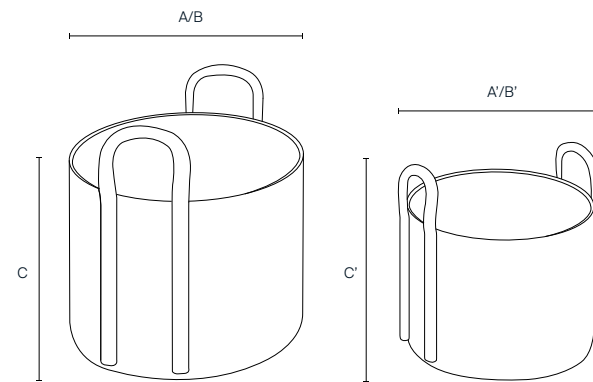
Asba 322151

Materials / Materiales / Matériaux

Water hyacinth / Jacinto de agua natural / Jacinthe d'eau.

Textures / Texturas / Textures

Braided / Trenzado / Tressage.



322151

A: 55 cm / 21.6 in	A': 50 cm / 19.7 in	7 kg
B: 55 cm / 21.6 in	B': 50 cm / 19.7 in	
C: 52 cm / 20.5 in	C': 48 cm / 18.9 in	



General information / Información general / Informations générales

Origin / Origen / Origine

Indonesia / Indonesia / Indonésie.

Warranty / Garantía / Garantie

3 year / 3 años / 3 ans.

Additional features / Características adicional / Caractéristiques supplémentaires

Number of items per reference / Cantidad de artículos por referencia / Nombre d'articles par référence

2

Set of 2 ASBA baskets in vegetable fibre with a characteristic hand-woven weave of natural water hyacinth. Each piece has a different and unique thickness, the result of artisan work. Round, with handles and in 2 different sizes, they form an attractive set of baskets in a natural tone, for decorative use, for storage or as a cover for dry plant pots.

Set of 2 cestas ASBA de fibra vegetal, en un característico trenzado a mano de jacinto de agua natural. Cada pieza presenta grosores distintos y únicos, fruto de la labor artesana. Redondas, con asas y en 2 tamaños distintos, forman un atractivo conjunto de canastas en tono natural de uso decorativo, de almacenaje o como cubremacetas en seco.

Ensemble de 2 paniers ASBA en fibre végétale, dans un tissage caractéristique de jacinthe d'eau naturelle, réalisé à la main. Chaque pièce présente des épaisseurs différentes et uniques, résultat d'un travail artisanal. Ronds, avec des poignées et en deux tailles différentes, ils forment un ensemble attrayant de paniers dans un ton naturel pour un usage décoratif, pour le stockage ou comme cache-pots secs.



Net 322051 / 322052

Materials / Materiales / Matériaux

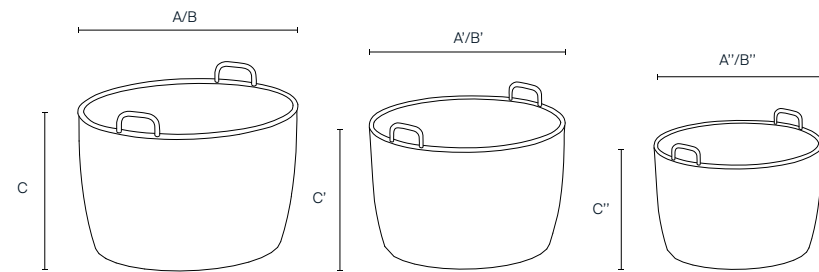
Abaca cord / Abacá / Corde d'abaca.

Textures / Texturas / Textures

Braided / Trenzado / Tressage.

Finishes and protection / Acabados y protección / Finitions et protection

Ref. [322052]: Tinted / Tintado / Teinture.



322051 / 322052

A: 45 cm / 17.7 in	A': 41.5 cm / 16.3 in	A'': 36.8 cm / 14.5 in	4 kg
B: 45 cm / 17.7 in	B': 41.5 cm / 16.3 in	B'': 36.8 cm / 14.5 in	
C: 32 cm / 12.6 in	C': 29.5 cm / 11.6 in	C'': 26.5 cm / 10.4 cm	

322051

322052



General information / Información general / Informations générales

Origin / Origen / Origine

Indonesia / Indonesia / Indonésie.

Warranty / Garantía / Garantie

3 year / 3 años / 3 ans.

Additional features / Características adicional / Caractéristiques supplémentaires

Number of items per reference / Cantidad de artículos por referencia / Nombre d'articles par référence

3

Set of 3 baskets NET, inspired by traditional fishing nets and made from strong, hand-woven abaca plant fibre. Rounded in shape, with handles and in three different sizes, they form an aesthetically pleasing set of handcrafted decorative and storage pieces to display. The set is available in a natural colour or a soft black.

Set de 3 cestas NET, inspiradas en las tradicionales redes de pesca y elaboradas en una resistente fibra vegetal de abacá trenzada a mano. De forma redondeada, con asas y en tres tamaños distintos, forman un estético conjunto de piezas artesanales decorativas y de almacenaje a la vista. El set está disponible en tono natural o tintado en un negro suave.

Ensemble de 3 paniers NET, inspirés des filets de pêche traditionnels et fabriqués en fibre végétale d'abaca solide tressée à la main. De forme arrondie, munis de poignées et disponibles en trois tailles différentes, ils constituent un ensemble esthétique de pièces de décoration et de rangement fabriquées à la main. L'ensemble est disponible dans un ton naturel ou teinté dans un noir doux.



Square 322021 / 322022

Materials / Materiales / Matériaux

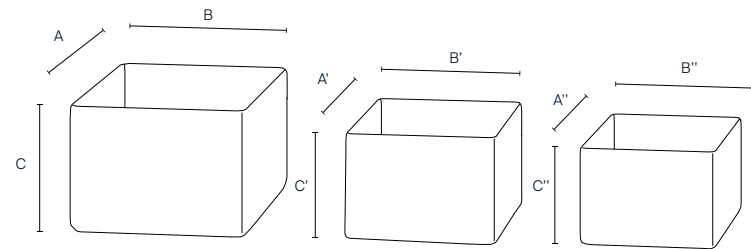
Water hyacinth / Jacinto de agua natural / Jacinthe d'eau.

Textures / Texturas / Textures

Braided / Trenzado / Tressage.

Finishes and protection / Acabados y protección / Finitions et protection

Ref. [322022]: Tinted / Tintado / Teinture.



322021 / 322022

A: 40 cm / 15.7 in	A': 35 cm / 13.8 in	A'': 30 cm / 11.8 in	5kg
B: 40 cm / 15.7 in	B': 35 cm / 13.8 in	B'': 30 cm / 11.8 in	
C: 28 cm / 11.0 in	C': 25 cm / 9.8 in	C'': 22.5 cm / 8.6 in	

322021

322022



General information / Información general / Informations générales

Origin / Origen / Origine

Indonesia / Indonesia / Indonésie.

Warranty / Garantía / Garantie

3 year / 3 años / 3 ans.

Additional features / Características adicional / Caractéristiques supplémentaires

Number of items per reference / Cantidad de artículos por referencia / Nombre d'articles par référence

3

Set of three baskets SQUARE in vegetable fibre, timeless and extremely resistant, made from natural water hyacinth wickerwork. Square in shape, without handles and available in three different sizes, they make up a generous set of handcrafted storage pieces. The set is available in natural colour or in a soft black.

Set de 3 cestas SQUARE de fibra vegetal, intemporales y sumamente resistentes, elaboradas en jacinto de agua natural trenzado a mano. De forma cuadrada, sin asas y en tres tamaños distintos, componen un generoso conjunto de piezas artesanales de almacenaje. El set está disponible en tono natural o tintado en un negro suave.

Ensemble de 3 paniers SQUARE en fibre végétale, intemporels et très résistants, en jacinthe d'eau naturelle tressée à la main. De forme carrée, sans poignées et de trois tailles différentes, ils constituent un ensemble généreux de pièces de rangement artisanales. L'ensemble est disponible dans un ton naturel ou teinté dans un noir doux.



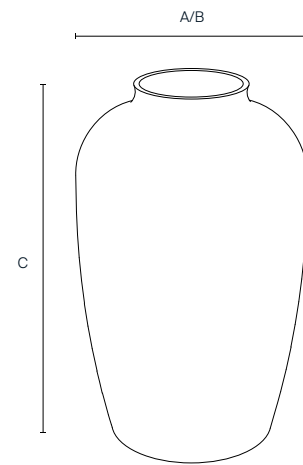
Blum 343051

Materials / Materiales / Matériaux

Teak / Teca / Teck.

Textures / Texturas / Textures

Liso / Smooth / Lisse.

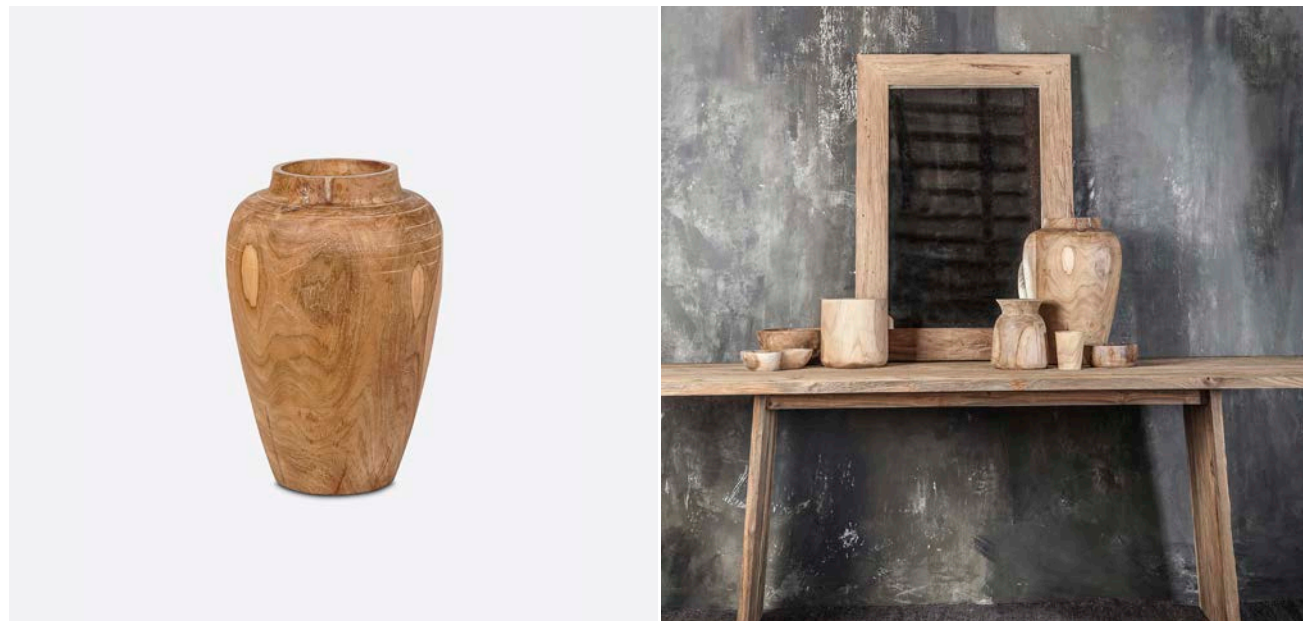


343051

A: 30 cm / 11.8 in 12 kg

B: 30 cm / 11.8 in

C: 45 cm / 17.7 in



General information / Información general / Informations générales

Origin / Origen / Origine

Indonesia / Indonesia / Indonésie.

Warranty / Garantía / Garantie

3 year / 3 años / 3 ans.

The BLUM is a reinterpretation of the classic vase in natural teak wood with a pleasant texture thanks to the sanding process. This piece is characterised by its remarkable size and presence to compose colourful decorative and floral dry sets.

El BLUM es una reinterpretación del jarrón clásico trabajado en madera de teca natural con una agradable textura gracias al proceso de lijado. Esta pieza se caracteriza por su notable magnitud y presencia para componer vistosos conjuntos decorativos y florales en seco.

Le BLUM est une réinterprétation du vase classique en bois de teck naturel avec une texture agréable grâce au processus de ponçage. Cette pièce se caractérise par son ampleur et sa présence remarquables pour composer des ensembles décoratifs et floraux colorés.



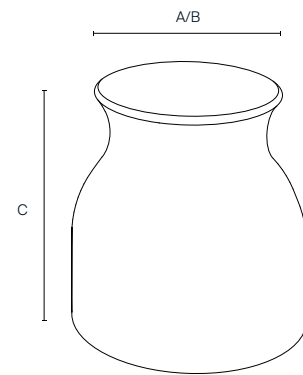
Gon 343031

Materials / Materiales / Matériaux

Teak / Teca / Teck.

Textures / Texturas / Textures

Liso / Smooth / Lisse.



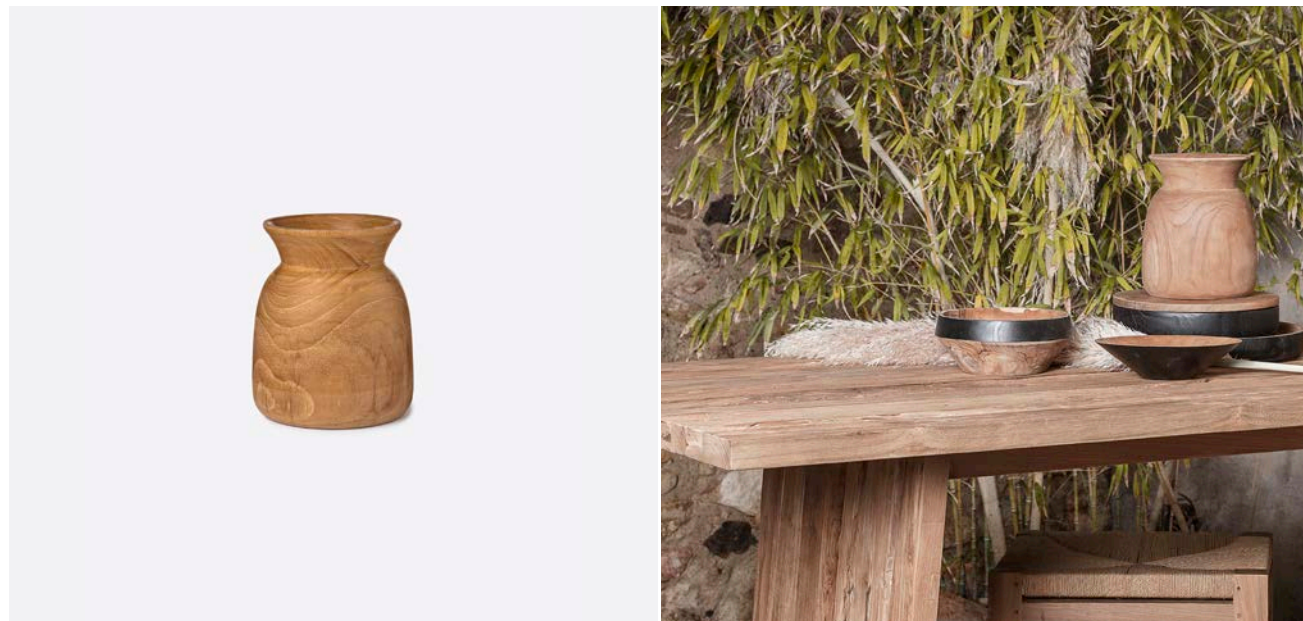
343031

A: 20 cm / 7.9 in

6 kg

B: 20 cm / 7.9 in

C: 20 cm / 7.9 in



General information / Información general / Informations générales

Origin / Origen / Origine

Indonesia / Indonesia / Indonésie.

Warranty / Garantía / Garantie

3 year / 3 años / 3 ans.

The GON vase is made from natural sanded teak wood and is characterised by its simplicity and versatility. A container with a pleasantly smooth texture that can be used for a variety of decorative purposes, with dried flowers and plants, or as an aesthetic storage element.

Elaborado en madera natural de teca lijada, el jarrón GON destaca por su sencillez y gran versatilidad. Un recipiente de gustosa textura lisa que ofrece distintos usos decorativos, con flores y plantas en seco, o como estético elemento de almacenaje.

Fabriqué en bois de teck naturel poncé, le vase GON se distingue par sa simplicité et sa grande polyvalence. Il s'agit d'un récipient à la texture agréablement lisse qui peut être utilisé à des fins décoratives diverses, avec des fleurs et des plantes séchées, ou comme élément de rangement esthétique.



Maz

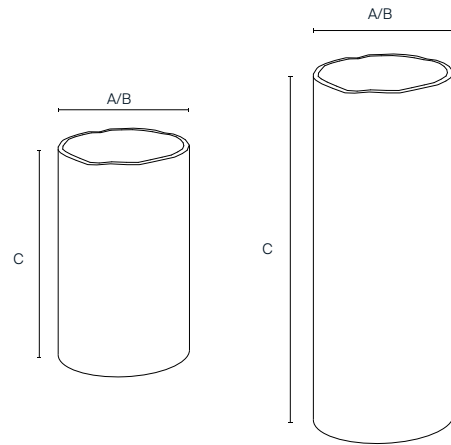
343011 / 343012 / 343013 / 343014

Materials / Materiales / Matériaux

Teak / Teca / Teck.

Textures / Texturas / Textures

Liso / Smooth / Lisse.



343011	343012	343013	343014
A: 20 cm / 7.9 in B: 20 cm / 7.9 in C: 20 cm / 7.9 in	A: 30 cm / 11.8 in B: 30 cm / 11.8 in C: 30 cm / 11.8 in	A: 30 cm / 11.8 in B: 30 cm / 11.8 in C: 50 cm / 19.7 in	A: 30 cm / 11.8 in B: 30 cm / 11.8 in C: 80 cm / 31.5 in
10 kg	11 kg	22 kg	32 kg
343011	343012	343013	343014



General information / Información general / Informations générales

Origin / Origen / Origine

Indonesia / Indonesia / Indonésie.

Warranty / Garantía / Garantie

3 year / 3 años / 3 ans.

Additional features / Características adicional / Caractéristiques supplémentaires

Additional information / Información adicional / Information complémentaire

Some measurements are approximate as they depend on the natural shape and cut of the piece / Algunas medidas son aproximadas ya que dependen de la forma natural y el corte de la pieza / Certaines mesures sont approximatives car elles dépendent de la forme naturelle et de la coupe de la pièce.

The MAZ family offers a wide range of vases in natural teak. Similar pieces at different heights, inviting you to create aesthetic ensembles. Simulating a hollowed-out tree trunk, it is a sturdy and charming object that can be used in a variety of decorative ways, with dried flowers and plants, or for visible storage. Available in four practical sizes.

La familia MAZ ofrece una amplia variedad de jarrones en madera natural de teca. Piezas similares a distintas alturas, que invitan a crear estéticos conjuntos. Simulando un tronco vaciado, es un objeto robusto y con encanto que brinda múltiples usos decorativos, con flores y plantas en seco, o de almacenaje a la vista. Está disponible en cuatro prácticos tamaños.

La famille MAZ propose une large gamme de vases en bois de teck naturel. Des pièces similaires, de hauteurs différentes, qui invitent à créer des ensembles esthétiques. Simulant un tronc creusé, c'est un objet robuste et charmant qui offre de multiples utilisations décoratives, avec des fleurs et des plantes séchées, ou pour un stockage visible. Il est disponible en quatre tailles pratiques.



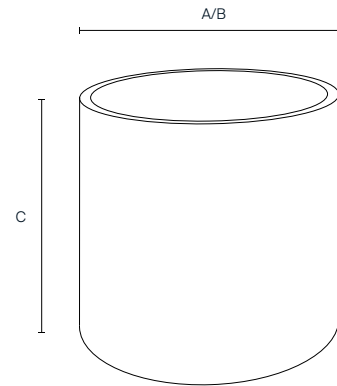
Pod 343021

Materials / Materiales / Matériaux

Teak / Teca / Teck.

Textures / Texturas / Textures

Liso / Smooth / Lisse.



343021

A: 20 cm / 7.9 in **7 kg**

B: 20 cm / 7.9 in

C: 20 cm / 7.9 in

General information / Información general / Informations générales

Origin / Origen / Origine

Indonesia / Indonesia / Indonésie.

Warranty / Garantía / Garantie

3 year / 3 años / 3 ans.

Made from natural, sanded teak wood, the POD vase is characterised by its simplicity and versatility. A container with a pleasantly soft texture that can be used for a variety of decorative purposes, for keeping flowers and plants dry, or as an aesthetic storage element.

Elaborado en madera natural de teca lijada, el jarrón POD destaca por su sencillez y gran versatilidad. Un recipiente de gustosa textura suave que permite distintos usos decorativos, con flores y plantas en seco, o como estético elemento de almacenaje.

Fabriqué en bois de teck naturel poncé, le vase POD se distingue par sa simplicité et sa grande polyvalence. Il s'agit d'un contenant à la texture agréablement douce qui peut être utilisé à des fins décoratives diverses, avec des fleurs et des plantes en stockage à sec, ou comme élément de stockage esthétique.



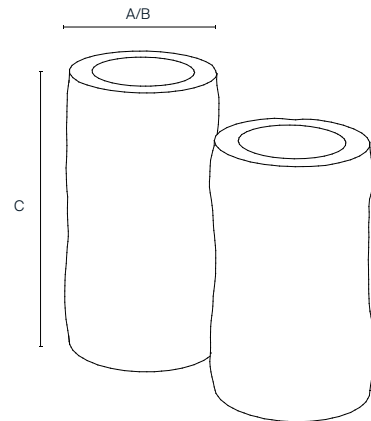
Ent 253031

Materials / Materiales / Matériaux

Teak / Teca / Teck.

Textures / Texturas / Textures

Liso / Smooth / Lisse.



253031

A: 13 cm / 5.1 in
 B: 13 cm / 5.1 in
 C: 23 cm / 9.1 in
 6 kg

General information / Información general / Informations générales

Origin / Origen / Origine

Indonesia / Indonesia / Indonésie.

Warranty / Garantía / Garantie

3 year / 3 años / 3 ans.

Additional features / Características adicional / Caractéristiques supplémentaires

Mounting required / Require montaje / Montage nécessaire

No / No / Non.

Additional features / Características adicional / Caractéristiques supplémentaires

Number of items per reference / Cantidad de artículos por referencia / Nombre d'articles par référence

2

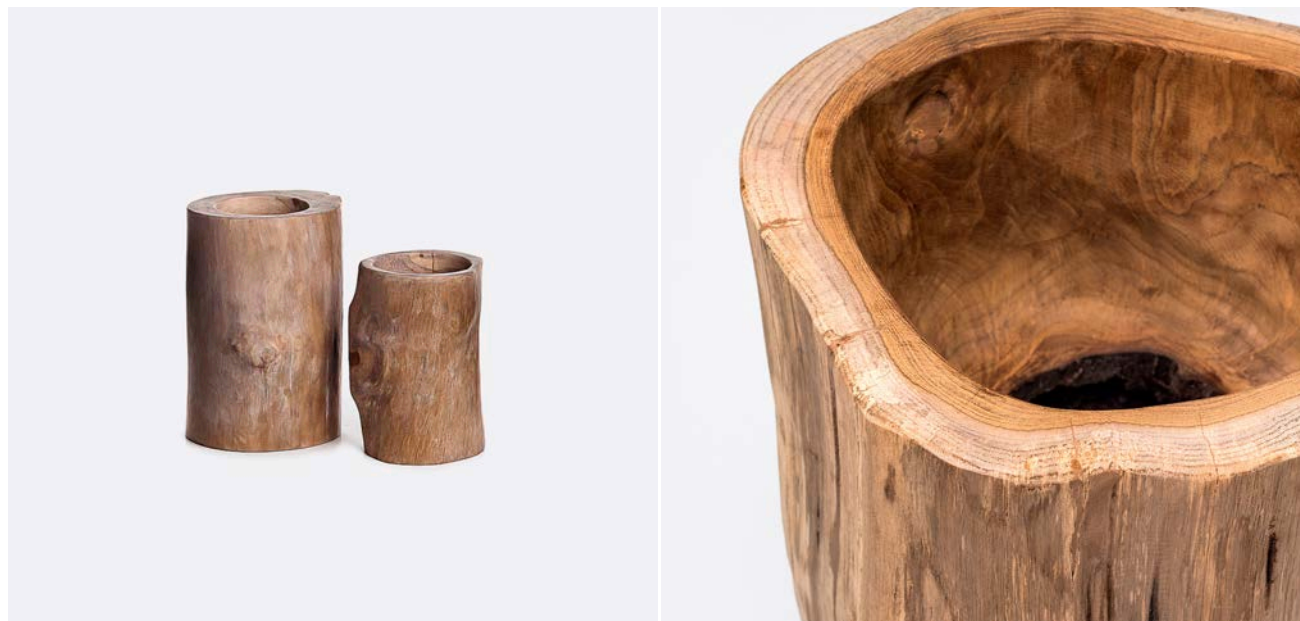
Additional information / Información adicional / Information complémentaire

Some measurements are approximate as they depend on the natural shape and cut of the piece / Algunas medidas son aproximadas ya que dependen de la forma natural y el corte de la pieza / Certaines mesures sont approximatives car elles dépendent de la forme naturelle et de la coupe de la pièce.

The ENT candle holder set forms a cylindrical duo at different heights. Crafted from a teak log and finished in the natural tone of the wood, these candle holders are a sustainable and sturdy option for decorating and creating intimate spaces. Their shallow depth allows easy access to the candles without the risk of burning.

El set de portavelas ENT forma un dúo cilíndrico a distintas alturas. Elaborados a partir de la sección de un tronco de teca y acabados en el tono natural de la madera, estos candelabros son una opción sostenible y resistente para decorar y crear espacios íntimos. Su escaso fondo facilita el acceso a las velas evitando el riesgo de quemado.

L'ensemble de bougeoirs ENT forme un duo cylindrique à différentes hauteurs. Fabriqués à partir d'une section de tronc de teck et finis dans le ton naturel du bois, ces bougeoirs constituent une option durable et robuste pour la décoration et la création d'espaces intimes. Leur faible profondeur facilite l'accès aux bougies, évitant ainsi tout risque de brûlure.



Far 252032

Materials / Materiales / Matériaux

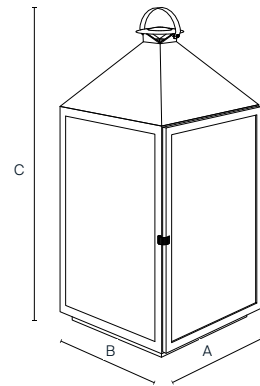
Iron (*structure*); glass (*doors*) / Hierro (*estructura*); vidrio (*puertas*) / Fer (*structure*); verre (*portes*).

Textures / Texturas / Textures

Liso / Smooth / Lisse.

Finishes and protection / Acabados y protección / Finitions et protection

Powder coating / Pintura en polvo / Peinture en poudre.



252032

A: 33 cm / 13.0 in 5 kg

B: 33 cm / 13.0 in

C: 73 cm / 28.7 in



General information / Información general / Informations générales

Origin / Origen / Origine

Indonesia / Indonesia / Indonésie.

Warranty / Garantía / Garantie

3 year / 3 años / 3 ans.

The FAR candleholder is perfect for safely illuminating intimate spaces indoors or out. A lantern with classic and timeless lines, with a powder-coated iron structure and glass doors that reveal the beauty of candlelight.

El portavelas FAR es perfecto para ambientar con seguridad espacios íntimos en interiores o al aire libre. Un farol de líneas clásicas e intemporales con estructura en hierro, recubierta con pintura en polvo, y puertas de vidrio que descubren la belleza de alumbrar con velas.

Le bougeoir FAR est parfait pour créer en toute sécurité des espaces intimes à l'intérieur ou à l'extérieur. Une lanterne aux lignes classiques et intemporelles, avec une structure en fer peint par poudrage et des portes en verre qui révèlent la beauté de la lumière des bougies.



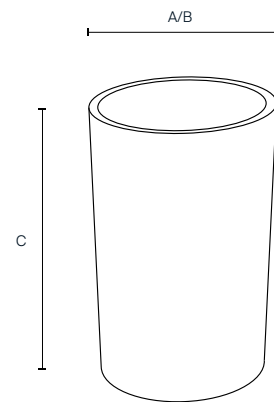
Infus 431031

Materials / Materiales / Matériaux

Teak / Teca / Teak.

Textures / Texturas / Textures

Liso / Smooth / Lisse.



431031

A: 8 cm / 3.1 in 1 kg

B: 8 cm / 3.1 in

C: 11 cm / 4.3 in

General information / Información general / Informations générales

Origin / Origen / Origine

Indonesia / Indonesia / Indonésie.

Warranty / Garantía / Garantie

3 year / 3 años / 3 ans.

Additional features / Características adicional / Caractéristiques supplémentaires

Food safe / Apto para uso alimentario / Convient à l'usage alimentaire

No / No / Non.

Microwave safe / Apto para microondas / Passe au four à micro-ondes

No / No / Non.

Dishwasher safe / Apto para lavavajillas / Passe au lave-vaisselle

No / No / Non.

INFUS pencil holder, hand-smoothed teak wood in a natural finish. A practical accessory that adds warmth to offices and studies.

Portalápices INFUS, de madera de teca alisada a mano en tono natural. Un práctico accesorio que aporta calidez en despachos y salas de estudio.

Porte-crayons INFUS, en bois de teck lissé à la main dans un ton naturel. Un accessoire pratique qui ajoute de la chaleur aux bureaux et aux salles d'étude.



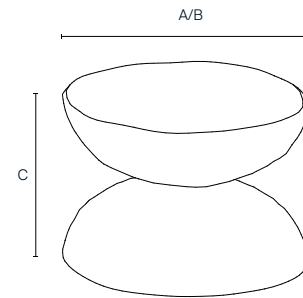
Katni 352071

Materials / Materiales / Matériaux

Solid brass / Latón macizo / Laiton massif.

Textures / Texturas / Textures

Brushed / Cepillado / Brossage.

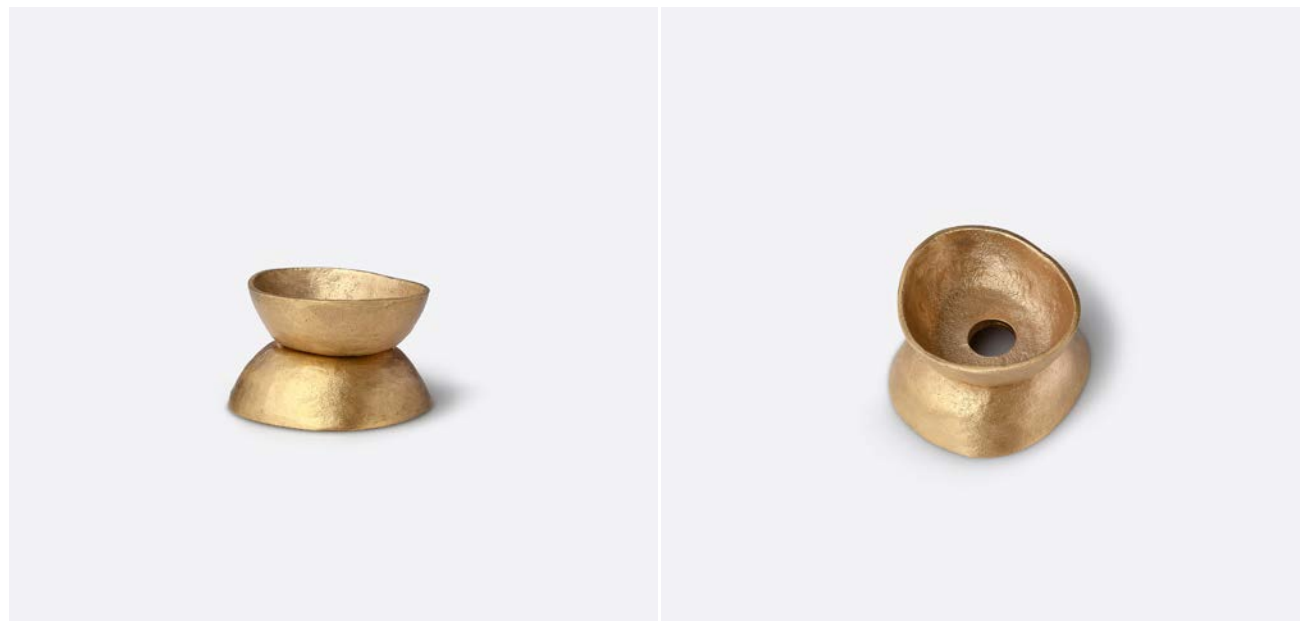


352071

A: 8 cm / 3.1 in

B: 8 cm / 3.1 in

C: 6 cm / 2.4 in



General information / Información general / Informations générales

Origin / Origen / Origine

India / India / Inde.

Warranty / Garantía / Garantie

3 year / 3 años / 3 ans.

Inspired by the timeless beauty of handcrafted objects, the KATNI candle holder in solid gold-plated brass adds sparkle and style to any home.

Inspirado en la belleza intemporal de los objetos artesanales, el portavelas KATNI de latón macizo dorado aporta brillo y estilo a la decoración de cualquier hogar.

Inspiré par la beauté intemporelle des objets fabriqués à la main, le bougeoir KATNI en laiton massif plaqué or ajoute de l'éclat et du style à toute décoration intérieure.



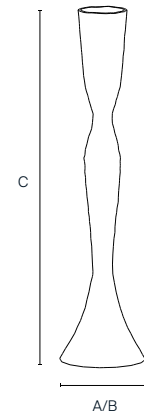
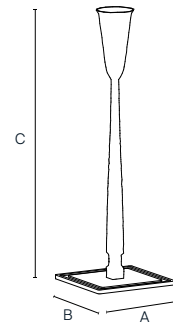
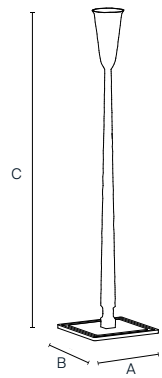
Satna 352061 / 352062 / 352063 / 352064

Materials / Materiales / Matériaux

Iron / Hierro / Fer.

Textures / Texturas / Textures

Brushed / Cepillado / Brossage.



352061

A: 7 cm / 2.8 in
B: 7 cm / 2.8 in
C: 30 cm / 11.8 in

352062

A: 7 cm / 2.8 in
B: 7 cm / 2.8 in
C: 21.5 cm / 8.5 in

352063

A: 7 cm / 2.8 in
B: 7 cm / 2.8 in
C: 29 cm / 11.4 in

352064

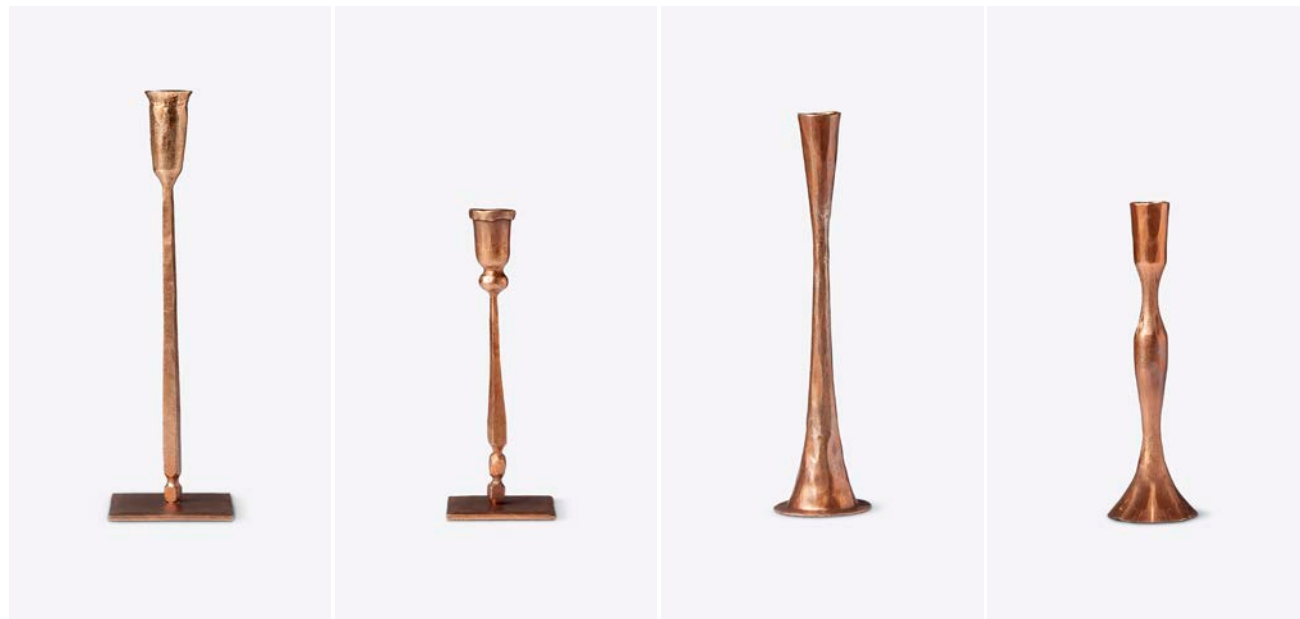
A: 7 cm / 2.8 in
B: 7 cm / 2.8 in
C: 27 cm / 10.6 in

352061

352062

352063

352064



General information / Información general / Informations générales

Origin / Origen / Origine

India / India / Inde.

Warranty / Garantía / Garantie

3 year / 3 años / 3 ans.

Handmade copper coloured iron candle holder. Each handcrafted piece is unique and slightly different from the others, adding style and exclusivity to any home. Suitable for standard 2 cm diameter candles. Available in four different styles and sizes.

Portavelas artesanal de hierro color cobrizo. Cada pieza, elaborada a mano, es única y ligeramente distinta de las demás, lo que confiere no solo estilo, sino también exclusividad a la decoración de cualquier hogar. Adecuado para velas estándar de 2 cm de diámetro. Disponible en cuatro diseños y medidas diferentes.

Bougeoir en fer cuivré fait à la main. Chaque pièce fabriquée à la main est unique et légèrement différente des autres, ce qui donne non seulement du style mais aussi de l'exclusivité à la décoration de toute maison. Convient aux bougies standard de 2 cm de diamètre. Disponible en quatre designs et tailles différents.



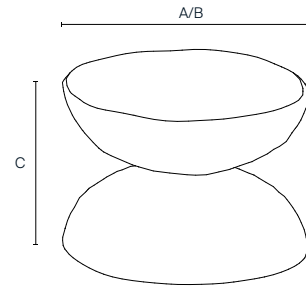
Katni 352072

Materials / Materiales / Matériaux

Solid brass / Latón macizo / Laiton massif.

Textures / Texturas / Textures

Brushed / Cepillado / Brossage.

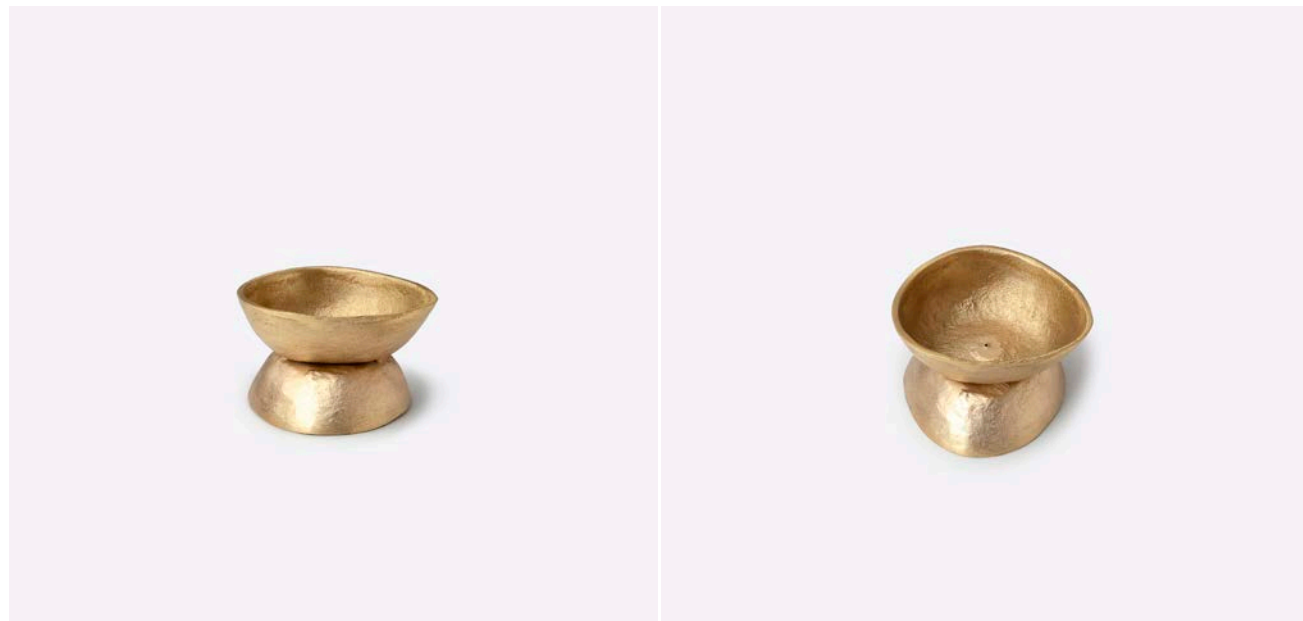


352072

A: 7 cm / 2.8 in

B: 7 cm / 2.8 in

C: 6 cm / 2.4 in



General information / Información general / Informations générales

Origin / Origen / Origine

India / India / Inde.

Warranty / Garantía / Garantie

3 year / 3 años / 3 ans.

Inspired by the timeless beauty of handcrafted objects, the KATNI incense holder in solid gold-plated brass adds sparkle and style to any home.

Inspirado en la belleza intemporal de los objetos artesanales, el portaincienso KATNI de latón macizo dorado aporta brillo y estilo a la decoración de cualquier hogar.

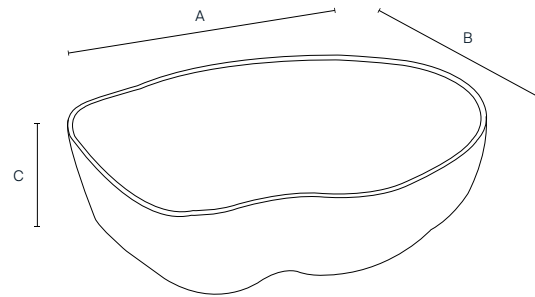
Inspiré par la beauté intemporelle des objets fabriqués à la main, le porte-encens KATNI en laiton massif plaqué or ajoute de l'éclat et du style à toute décoration intérieure.



Glaz 361011

Materials / Materiales / Matériaux

River stone / Piedra de río / Pierre de rivière.

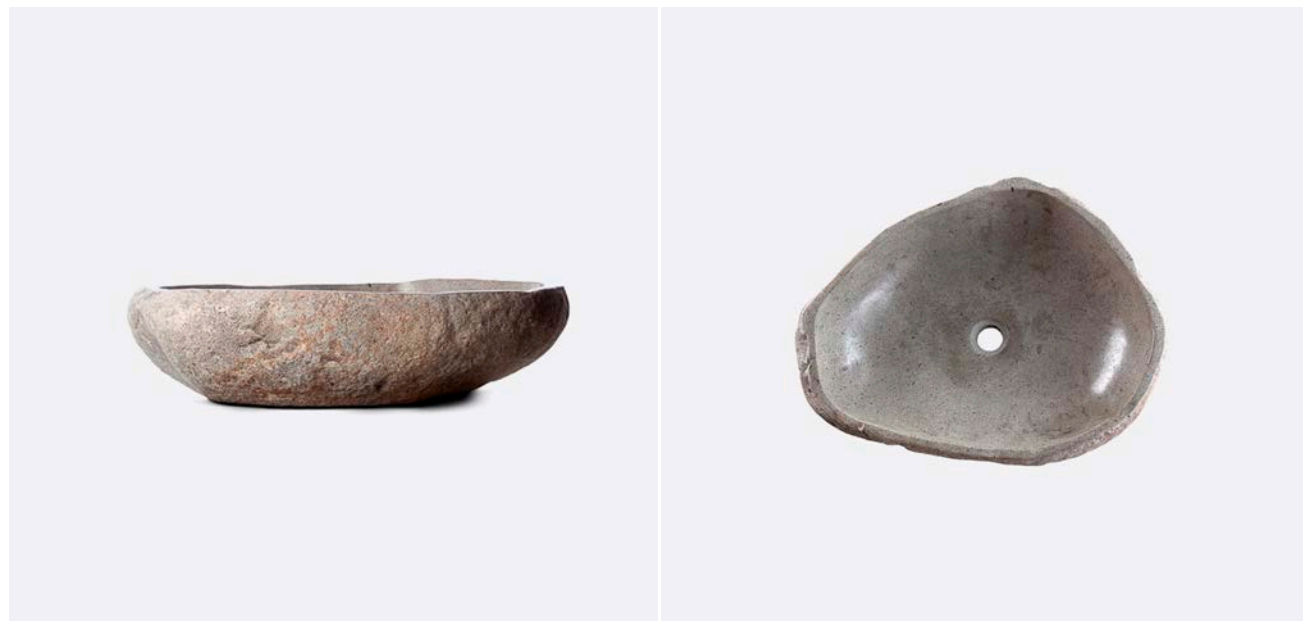


361011

A: 60 cm / 23.6 in

B: 40 cm / 15.7 in

C: 16 cm / 6.3 in



General information / Información general / Informations générales

Origin / Origen / Origine

Indonesia / Indonesia / Indonésie.

Warranty / Garantía / Garantie

3 year / 3 años / 3 ans.

Additional features / Características adicional / Caractéristiques supplémentaires

Drain hole Ø 4.5 cm / Agujero del desagüe Ø 4,5 cm / Trou d'évacuation Ø 4,5 cm

Additional information / Información adicional / Information complémentaire

Some measurements are approximate as they depend on the natural shape and cut of the piece / Algunas medidas son aproximadas ya que dependen de la forma natural y el corte de la pieza / Certaines mesures sont approximatives car elles dépendent de la forme naturelle et de la coupe de la pièce.

Each GLAZ washbasin is a unique handmade piece. It is hand-cast and hand-polished from river stone, preserving its natural shapes and irregular characteristics. A decorative and functional washbasin for bathrooms, kitchens or environments that want to evoke a link with the past and tradition.

Cada pica GLAZ es una pieza artesanal única. Se elabora a partir de una piedra de río vaciada y pulida a mano preservando sus formas naturales y características irregulares. Una pica decorativa y funcional para baños, cocinas o entornos que buscan evocar la conexión con el pasado y la tradición.

Chaque vasques GLAZ est une pièce unique fabriquée à la main. Il est fabriqué en pierre de rivière coulée et polie à la main, en préservant ses formes naturelles et ses caractéristiques irrégulières. Une pointe décorative et fonctionnelle pour les salles de bains, les cuisines ou les environnements qui cherchent à évoquer un lien avec le passé et la tradition.



Essences



P. 154 Fragrances



P. 156 Scented candles



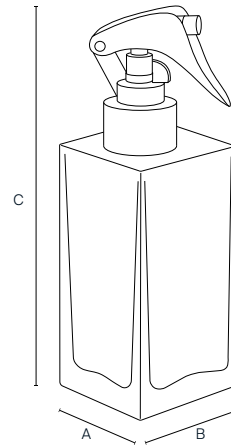
P. 158 Incense

Fragrances ¹⁵⁴ **Scented candles** ¹⁵⁶
Incense ¹⁵⁸

Orchard / Mediterranean / Leather 391001 / 391002 / 391003

Materials / Materiales / Matériaux

High quality essences; glass (*dispenser*) / Esencias de alta calidad; vidrio (*envase*) / Essences de haute qualité ; verre (*emballage*).



391001 / 391002 / 391003

A: 6 cm / 2.4 in 0,5 kg
 B: 6 cm / 2.4 in 200 ml
 C: 16 cm / 6.3 in

391001 - Orchard

391002 - Mediterranean

391003 - Leather



General information / Información general / Informations générales

Origin / Origen / Origine

Spain / España / Espagne.

Warranty / Garantía / Garantie

3 year / 3 años / 3 ans.

Additional features / Características adicional / Caractéristiques supplémentaires

Suitable for textiles / Apto para textiles / Convient pour les textiles

Range of home fragrances: Orchard, Mediterranean and Leather. Three fragrances that bring a sense of cleanliness to the atmosphere and delicately accompany the naturalness of the room. Their glass packaging promotes sustainability by avoiding the use of unnecessary glues, making it easy to reuse as a plant vaporiser or diffuser for other liquids.

Gama de perfumes para el hogar Orchard, Mediterranean y Leather. Tres fragancias que aportan sensación de limpieza al ambiente y acompañan con delicadeza la naturalidad propia de la estancia. Su envase de vidrio promueve la sostenibilidad al evitar el uso de materiales adhesivos innecesarios, lo que facilita su reutilización como vaporizador de plantas o difusor de otros líquidos.

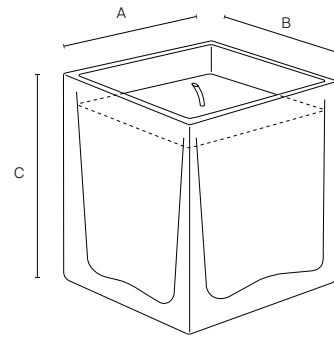
Gamme de parfums pour la maison Orchard, Mediterranean et Leather. Trois fragrances qui apportent une sensation de propreté à l'atmosphère et accompagnent délicatement le caractère naturel de la pièce. Son emballage en verre favorise la durabilité en évitant l'utilisation de matériaux adhésifs inutiles, ce qui facilite sa réutilisation comme vaporisateur de plantes ou diffuseur d'autres liquides.



Orchard / Mediterranean / Leather 392001 / 392002 / 392003

Materials / Materiales / Matériaux

100% vegetable wax ; glass (*jar*) / 100% cera vegetal; vidrio (*vaso*) / 100% cire végétale ; verre (*pot*).



392001 / 392002 / 392003

A: 8 cm / 3.1 in 0,3 kg

B: 8 cm / 3.1 in

C: 8 cm / 3.1 in

392001 - Orchard



392002 - Mediterranean



392003 - Leather



General information / Información general / Informations générales

Origin / Origen / Origine

Spain / España / Espagne.

Warranty / Garantía / Garantie

3 year / 3 años / 3 ans.

Additional features / Características adicional / Caractéristiques supplémentaires

Duration / Duración / Durée

40 h

Range of scented candles for the home: Orchard, Mediterranean and Leather. Three fragrances that bring a sense of cleanliness to the atmosphere and delicately complement the naturalness of the room. Made with vegan soy and coconut wax, their glass packaging promotes sustainability by minimising the use of superfluous glues, making them easy to reuse once the product is used up.

Gama de velas aromáticas para el hogar Orchard, Mediterranean y Leather. Tres fragancias que aportan sensación de limpieza al ambiente y acompañan con delicadeza la naturalidad propia de la estancia. Elaboradas con cera vegana de soja y coco, su envase de vidrio promueve la sostenibilidad al minimizar el uso de materiales adhesivos superfluos, lo que facilita su reutilización una vez se agote el producto.

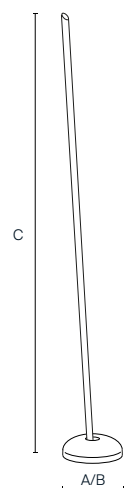
Gamme de bougies parfumées pour la maison Orchard, Mediterranean et Leather. Trois fragrances qui apportent un sentiment de propreté à l'atmosphère et accompagnent délicatement le naturel de la pièce. Fabriqués à partir de cire de soja et de coco végétalienne, leurs emballages en verre favorisent la durabilité en minimisant l'utilisation de matériaux adhésifs superflus, ce qui facilite leur réutilisation une fois le produit épuisé.



Orchard / Mediterranean / Leather 393001 / 393002 / 393003

Materials / Materiales / Matériaux

High quality incense; ceramic (*incense holder*) / Escencias de alta calidad; cerámica (*porta incienso*) / Encens de haute qualité; céramique (*porte-encens*).



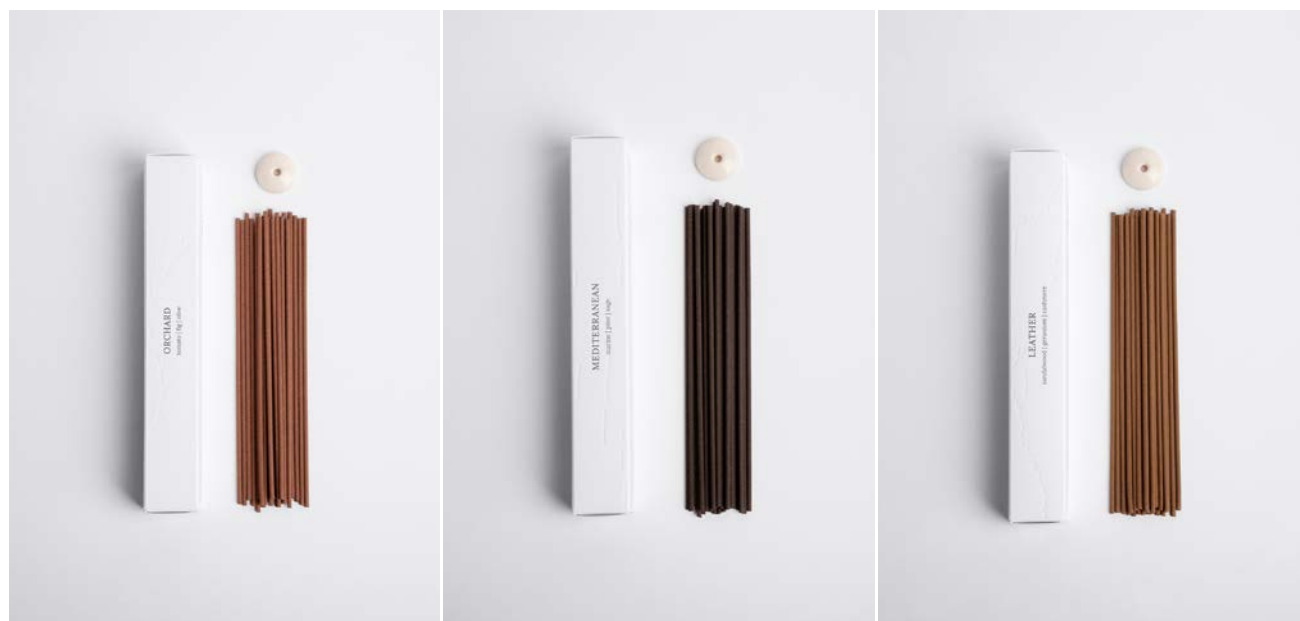
393003 / 393002 / 393003

A: 1.8 cm / 0.7 in 0,1 kg
 B: 1.8 cm / 0.7 in
 C: 14 cm / 5.5 in

393001 - Orchard

393002 - Mediterranean

393003 - Leather



General information / Información general / Informations générales

Origin / Origen / Origine
 Japan / Japón / Japon.

Warranty / Garantía / Garantie
 3 year / 3 años / 3 ans.

Additional features / Características adicional / Caractéristiques supplémentaires

Duration / Duración / Durée
 30-35 min

Range of home incense sticks: Orchard, Mediterranean and Leather. Three fragrances perfect for moments of relaxation or as a complement to a meditative environment. These pieces do not contain an inner wooden stick, so they do not generate unnecessary fumes. Each box contains a small ceramic incense burner.

Gama de varillas de incienso para el hogar Orchard, Mediterranean y Leather. Tres fragancias perfectas para momentos de relajación o como complemento a un ambiente de meditación. Estas piezas no contienen varilla de madera interna, por lo que no generan humos innecesarios. Cada caja incluye un pequeño incensario de cerámica.

Gamme de bâtonnets d'encens pour la maison Orchard, Mediterranean et Leather. Trois fragrances parfaits pour les moments de détente ou pour compléter un environnement méditatif. Ces pièces ne contiennent pas de bâtonnet interne en bois, de sorte qu'elles ne génèrent pas de fumées inutiles. Chaque boîte comprend un petit brûleur d'encens en céramique.





P. 162 Ceiling lamps



P. 202 Floor lamps



P. 216 Table lamps

Ceiling lamps ¹⁶² Floor lamps ²⁰²
Table lamps ²¹⁶

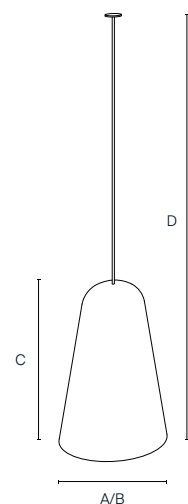
Alga 211111 / 211112 / 211121 / 211122

Materials / Materiales / Matériaux

Seagrass / Alga / Algue.

Textures and techniques / Texturas y técnicas / Textures et techniques

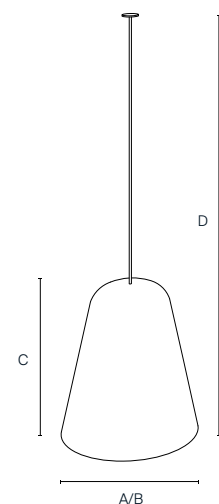
Braided / Trenzado / Tressage.



211111 / 211121

A: 45 cm / 17.7 in
 B: 45 cm / 17.7 in
 C: 60 cm / 23.6 in
 D: 260 cm / 102.4 in
 4 kg

211111



211112 / 211122

A: 45 cm / 17.7 in
 B: 45 cm / 17.7 in
 C: 60 cm / 23.6 in
 D: 260 cm / 102.4 in
 4 kg

211122



General information / Información general / Informations générales

Origin / Origen / Origine

Indonesia / Indonesia / Indonésie.

Warranty / Garantía / Garantie

3 year / 3 años / 3 ans.

Additional features / Características adicional / Caractéristiques supplémentaires

Mounting required / Requiere montaje / Montage nécessaire

No / No / Non.

Plug included / Incluye enchufe / Comprend une prise de courant

No / No / Non.

Bulb included / Incluye bombilla / Ampoule incluse

No / No / Non.

Switch included / Incluye interruptor / Interrupteur inclus

No / No / Non.

Technical specifications / Especificaciones técnicas / Spécifications techniques

Bulbs required / Bombillas necesarias /

Ampoules nécessaires

1

Dimmable light intensity / Intensidad de luz regulable /

Intensité lumineuse variable

No / No / Non.

Type of bulb holder / Tipo de portabombillas /

Type de support d'ampoule

E27

The ALGA ceiling lamp takes its name from the natural plant fibre that makes up its shade. The seagrass has been tightly braided and knotted by hand to achieve greater opacity and a downward light projection. It is handmade, chemical-free, durable and fully biodegradable. With an aesthetic that evokes both the coast and the countryside, this lamp is pure simplicity and expressiveness. Available in two sizes: 45 and 60 cm in diameter.

La lámpara de techo ALGA debe su nombre a la fibra natural de origen vegetal que compone la pantalla. Las algas marinas han sido densamente trenzadas y anudadas a mano para conseguir mayor opacidad y una proyección focal descendente de la luz. Una elaboración artesanal, sin químicos, resistente y completamente biodegradable. Con una estética que evoca tanto la costa como el campo, esta lámpara es pura sencillez y expresividad. Disponible en dos tamaños: 45 y 60 cm de diámetro.

Le plafonnier ALGA doit son nom à la fibre naturelle d'origine végétale qui compose l'abat-jour. L'algue a été densément tressée et nouée à la main pour obtenir une plus grande opacité et une projection focale de la lumière vers le bas. Elle est fabriquée à la main, sans produits chimiques, résistante et totalement biodégradable. Avec une esthétique qui évoque à la fois la côte et la campagne, cette lampe est pure simplicité et expressivité. Disponible en deux tailles : 45 et 60 cm de diamètre.



Cone

211021 / 211022 / 211031 / 211032

Materials / Materiales / Matériaux

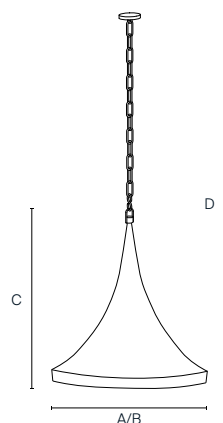
Copper / Cobre / Cuivre.

Textures and techniques / Texturas y técnicas / Textures et techniques

Stippling / Punteado / Pointillé.

Finishes and protection / Acabados y protección / Finitions et protection

Powder coating / Pintura en polvo / Peinture en poudre.



211021 / 211031

A: 30 cm / 11.8 in D: 237 cm / 93.3 in
 B: 30 cm / 11.8 in 2 kg
 C: 37 cm / 14.6 in

211021

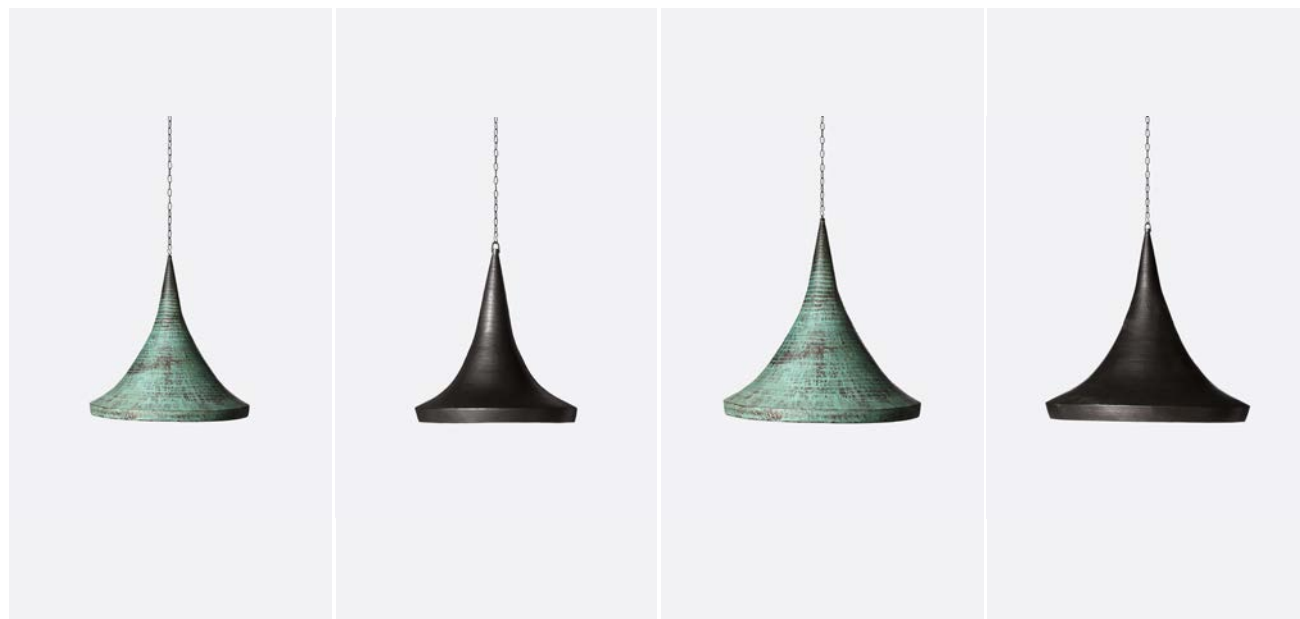
211031

211022 / 211032

A: 50 cm / 19.7 in D: 255 cm / 100.4 in
 B: 50 cm / 19.7 in 3 kg
 C: 55 cm / 21.7 in

211022

211032



General information / Información general / Informations générales

Origin / Origen / Origine

Indonesia / Indonesia / Indonésie.

Warranty / Garantía / Garantie

3 year / 3 años / 3 ans.

Additional features / Características adicional / Caractéristiques supplémentaires

Mounting required / Requiere montaje / Montage nécessaire

No / No / Non.

Switch included / Incluye interruptor / Interrupteur inclus

No / No / Non.

Bulb included / Incluye bombilla / Ampoule incluse

No / No / Non.

Includes 1 meter of suspension chain / Incluye 1 metro de cadena

de suspensión / Comprend 1 mètre de chaîne de suspension

Plug included / Incluye enchufe /

Comprend une prise de courant

No / No / Non.

Technical specifications / Especificaciones técnicas / Spécifications techniques

Bulbs required / Bombillas necesarias / Ampoules nécessaires

1

Dimmable light intensity / Intensidad de luz regulable /

Intensité lumineuse variable

No / No / Non.

Type of bulb holder / Tipo de portabombillas / Type de support

d'ampoule

E27

The CONE ceiling lamp is part of a family of conical pieces made from hand-hammered copper, giving it its characteristic dotted texture. Handcrafted, they add character and expressiveness to any space. The freshness of the turquoise green contrasts with the copper reflections inside the shade. Available in two sizes, 30 and 50 cm in diameter.

La lámpara de techo CONE forma parte de una familia de piezas cónicas elaboradas en cobre martilleado a mano, lo que le confiere su característica textura punteada. Fabricadas artesanalmente, iluminan cualquier estancia con carácter y expresividad. La frescura del verde turquesa contrasta con los reflejos cobrizos del interior de la pantalla. Disponible en dos tamaños, de 30 y 50 cm de diámetro.

Le plafonnier CONE fait partie d'une famille de pièces coniques fabriquées en cuivre martelé à la main, ce qui lui confère sa texture pointillée caractéristique. Fabriquées à la main, elles illuminent n'importe quelle pièce avec caractère et expressivité. La fraîcheur du vert turquoise contraste avec les reflets cuivrés à l'intérieur de l'abat-jour. Disponible en deux tailles, 30 et 50 cm de diamètre.



Golf

211271 / 211272 / 211274

Materials / Materiales / Matériaux

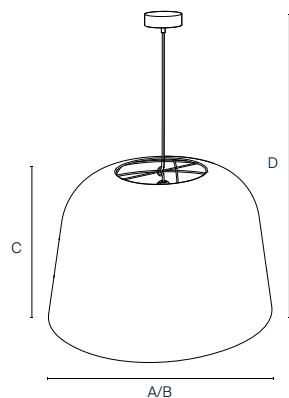
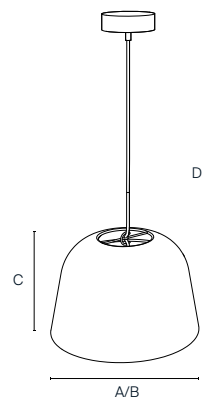
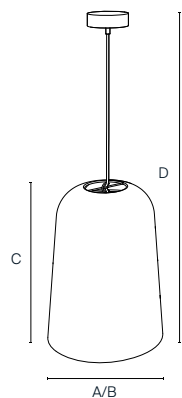
Iron (*structure*); seagrass (*lampshade*) / Iron (*structure*); seagrass (*lampshade*) / Fer (*structure*); algue (*écran*).

Textures and techniques / Texturas y técnicas / Textures et techniques

Braided / Trenzado / Tressage.

Finishes and protection / Acabados y protección / Finitions et protection

Powder coating / Pintura en polvo / Peinture en poudre.



211271

A: 28 cm / 11 in D: 236,5 cm / 93.1 in
B: 28 cm / 11 in **3 kg**
C: 36,5 cm / 14.4 in

211271

211272

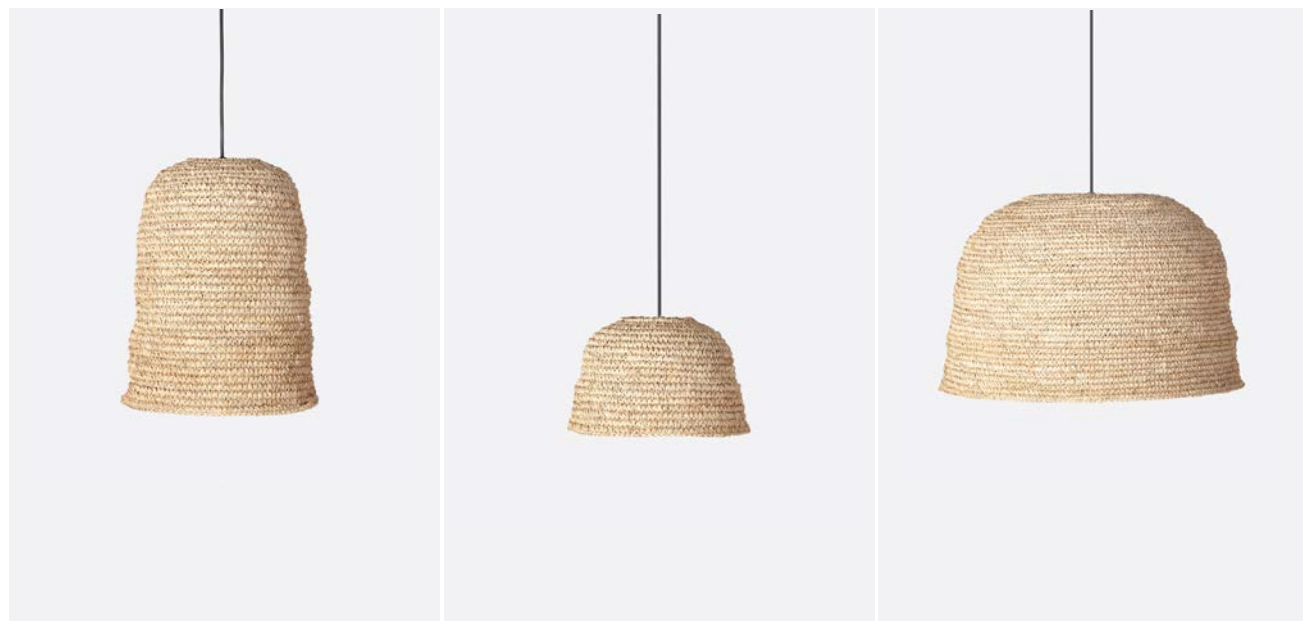
A: 28 cm / 11 in D: 217,5 cm / 85.6 in
B: 28 cm / 11 in **2 kg**
C: 17,5 cm / 6.9 in

211272

211274

A: 60 cm / 23.6 in D: 237,5 cm / 93.5 in
B: 60 cm / 23.6 in **7 kg**
C: 37,5 cm / 14.8 in

211274



General information / Información general / Informations générales

Origin / Origen / Origine

Indonesia / Indonesia / Indonésie.

Warranty / Garantía / Garantie

3 year / 3 años / 3 ans.

Additional features / Características adicional / Caractéristiques supplémentaires

Mounting required / Requiere montaje / Montage nécessaire

No / No / Non.

Plug included / Incluye enchufe / Comprend une prise de courant

No / No / Non.

Bulb included / Incluye bombilla / Ampoule incluse

No / No / Non.

Switch included / Incluye interruptor / Interrupteur inclus

No / No / Non.

Technical specifications / Especificaciones técnicas / Spécifications techniques

Bulbs required / Bombillas necesarias /

Ampoules nécessaires

1

Dimmable light intensity / Intensidad de luz regulable /

Intensité lumineuse variable

No / No / Non.

Type of bulb holder / Tipo de portabombillas /

Type de support d'ampoule

E27

GOLF is a family of ceiling and table lamps characterised by the hand-woven natural fibres of seagrass. This pendant luminaire is reinforced by a continuous iron structure on the inside, protected by thermosetting powder paint, which supports and shapes the lampshade. Designed by Lagranja x Dareels, this model is available in a variety of sizes to create subtle and personalised lighting ensembles. Available in sizes M, L and XL.

La GOLF forma parte de una familia de lámparas de techo y de mesa caracterizadas por el trenzado manual de fibras naturales de algas. Esta luminaria en suspensión está reforzada por una estructura continua de hierro en el interior, protegida con pintura en polvo termoendurecida, que sostiene y da forma a la pantalla. La variedad de medidas de este modelo diseñado por Lagranja x Dareels permite componer conjuntos de iluminación sutil y personalizada. Disponible en tamaños M, L y XL.

Le GOLF fait partie d'une famille de lampes de plafond et de table caractérisées par le tissage manuel de fibres d'algues naturelles. Ce luminaire suspendu est renforcé par une structure continue en fer à l'intérieur, protégée par une peinture en poudre thermodurcissable, qui soutient et façonne l'abat-jour. La variété des tailles de ce modèle conçu par Lagranja x Dareels permet de composer des ensembles lumineux subtils et personnalisés. Disponible dans les tailles M, L et XL.



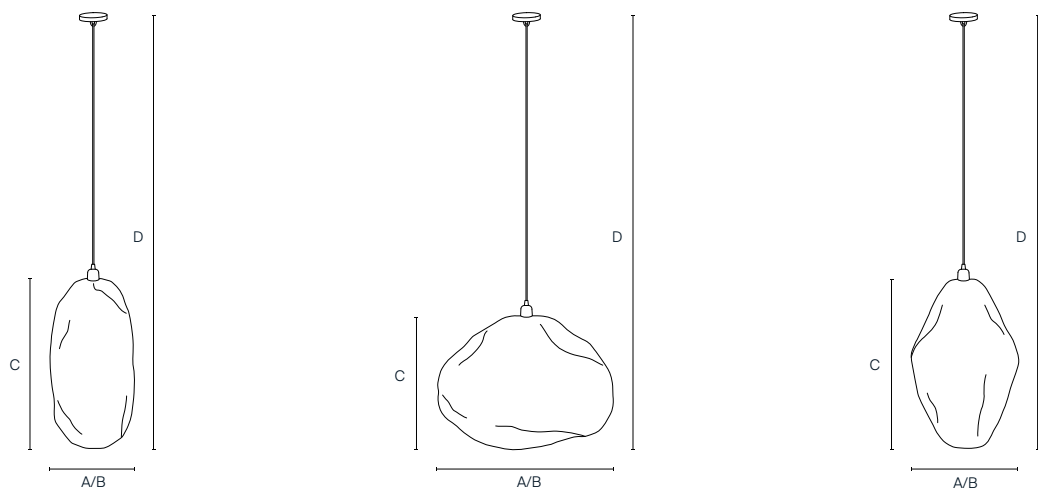
Kertas 211301 / 211302 / 211303 / 211304 / 211305

Materials / Materiales / Matériaux

Paper / Papel / Papier.

Textures and techniques / Texturas y técnicas / Textures et techniques

Wrinkled / Arrugado / Froissé.



211301

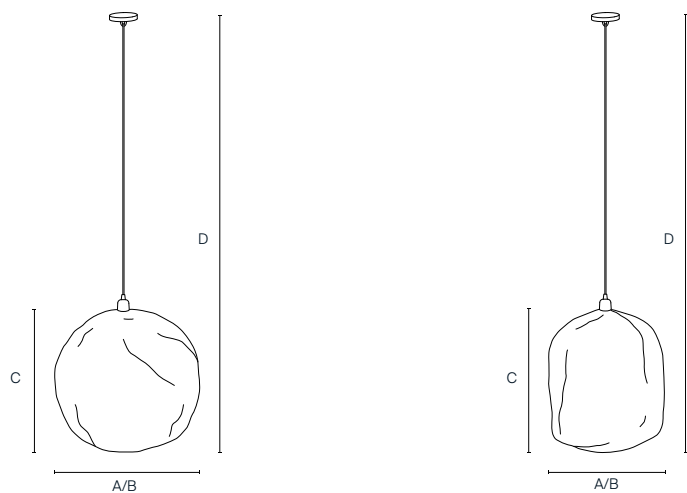
A: 34 cm / 13.4 in
 B: 34 cm / 13.4 in
 C: 60 cm / 23.6 in
 D: 200 cm / 78.7 in
 2 kg

211302

A: 58 cm / 22.8 in
 B: 58 cm / 22.8 in
 C: 32 cm / 12.6 in
 D: 200 cm / 78.7 in
 2 kg

211303

A: 36 cm / 14.2 in
 B: 36 cm / 14.2 in
 C: 48 cm / 18.9 in
 D: 200 cm / 78.7 in
 2 kg



211304

A: 42 cm / 16.5 in
 B: 42 cm / 16.5 in
 C: 52 cm / 20.5 in
 D: 200 cm / 78.7 in
 2 kg

211305

A: 30 cm / 11.8 in
 B: 30 cm / 11.8 in
 C: 40 cm / 15.7 in
 D: 200 cm / 78.7 in
 2 kg

211302



211304



211301



211303



211305



211301 / 211302 / 211303 / 211304 / 211305

General information / Información general / Informations générales**Origin** / Origen / Origine
India / India / Inde.**Warranty** / Garantía / Garantie
3 year / 3 años / 3 ans.**Additional features** / Características adicional / Caractéristiques supplémentaires**Mounting required** / Requiere montaje / Montage nécessaire
Yes / Sí / Oui.**Plug included** / Incluye enchufe / Comprend une prise de courant
No / No / Non.**Bulb included** / Incluye bombilla / Ampoule incluse
No / No / Non.**Switch included** / Incluye interruptor / Interrupteur inclus
No / No / Non.**Technical specifications** / Especificaciones técnicas / Spécifications techniques**Bulbs required** / Bombillas necesarias /
Ampoules nécessaires
1**Dimmable light intensity** / Intensidad de luz regulable /
Intensité lumineuse variable
No / No / Non.**Type of bulb holder** / Tipo de portabombillas /
Type de support d'ampoule
E27

KERTAS is a family of pendant luminaires that invite you to create effective lighting ensembles with a great visual impact thanks to their materiality. Natural, light and versatile, the paper from which these lamps are made allows them to be moulded into numerous shapes and sizes. Cylinder, Round, Diamond, Flat and Large are the five available versions of these design pieces with a minimalist essence and major results.

La KERTAS es una familia de lámparas colgantes que invita a crear conjuntos de iluminación eficaz y con un gran impacto visual gracias a su materialidad. Natural, ligero y versátil, el papel que compone estas lámparas permite moldearlas en numerosas formas y tamaños. Cylinder, Round, Diamond, Flat y Large son las cinco variantes disponibles de estas piezas de diseño con esencia minimalista y resultados mayúsculos.

KERTAS est une famille de lampes suspendues qui vous invite à créer des ensembles d'éclairage efficaces avec un grand impact visuel grâce à leur matérialité. Naturel, léger et polyvalent, le papier qui compose ces lampes permet de les mouler dans de nombreuses formes et tailles. Cylinder, Round, Diamond, Flat et Large sont les cinq variantes disponibles de ces pièces de design à l'essence minimaliste et aux résultats majeurs.



Nipon 211061

Materials / Materiales / Matériaux

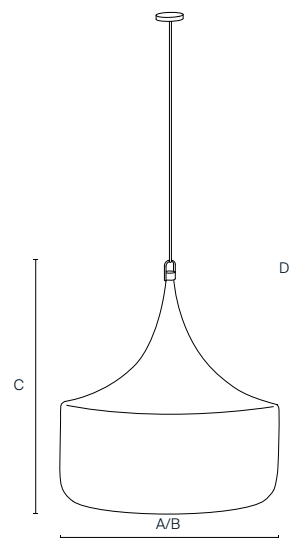
Copper / Cobre / Cuivre.

Textures and techniques / Texturas y técnicas / Textures et techniques

Stippling / Punteado / Pointillé.

Finishes and protection / Acabados y protección / Finitions et protection

Powder coating / Pintura en polvo / Peinture en poudre.



211061

A: 50 cm / 19.7 in D: 268 cm / 105.5 in
 B: 50 cm / 19.7 in 7 kg
 C: 68 cm / 26.8 in



General information / Información general / Informations générales

Origin / Origen / Origine

Indonesia / Indonesia / Indonésie.

Warranty / Garantía / Garantie

3 year / 3 años / 3 ans.

Additional features / Características adicional / Caractéristiques supplémentaires

Mounting required / Requiere montaje / Montage nécessaire

No / No / Non.

Switch included / Incluye interruptor / Interrupteur inclus

No / No / Non.

Bulb included / Incluye bombilla / Ampoule incluse

No / No / Non.

Includes 1 meter of suspension chain / Incluye 1 metro de cadena de suspensión / Comprend 1 mètre de chaîne de suspension

Plug included / Incluye enchufe /

Comprend une prise de courant

No / No / Non.

Technical specifications / Especificaciones técnicas / Spécifications techniques

Bulbs required / Bombillas necesarias /

Ampoules nécessaires

1

Dimmable light intensity / Intensidad de luz regulable /

Intensité lumineuse variable

No / No / Non.

Type of bulb holder / Tipo de portabombillas / Type de support

d'ampoule

E27

The NIPON is a Japanese-inspired ceiling lamp, handcrafted from hand-stippled copper. Its exterior finish in a soft green shade is reminiscent of weathered rust. This light source brings warmth and creative freedom to any space, either on its own, in repetition or in combination with other models from our catalogue.

La NIPON es una lámpara de techo de inspiración japonesa, elaborada artesanalmente en cobre punteado a mano. Su acabado exterior, en un suave tono verde, evoca la apariencia del óxido desgastado. Esta fuente luminosa aporta calidez y libertad creativa en cualquier espacio, ya sea individual, en repetición o combinada con otros modelos de nuestro catálogo.

Le NIPON est un plafonnier d'inspiration japonaise, fabriqué à la main à partir de cuivre pointillé. Sa finition extérieure, dans une teinte verte douce, évoque l'aspect de la rouille usée par le temps. Cette source lumineuse apporte chaleur et liberté créative à tout espace, que ce soit individuellement, en répétition ou en combinaison avec d'autres modèles de notre catalogue.



Ovo 211231

Materials / Materiales / Matériaux

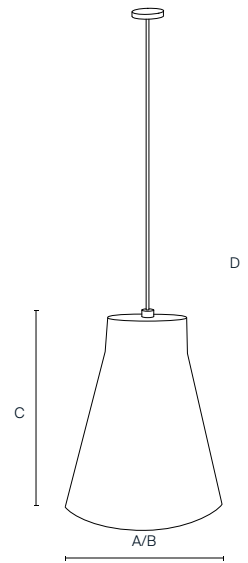
Copper / Cobre / Cuivre.

Textures and techniques / Texturas y técnicas / Textures et techniques

Stippling / Punteado / Pointillé.

Finishes and protection / Acabados y protección / Finitions et protection

Powder coating / Pintura en polvo / Peinture en poudre.



211231

A: 28 cm / 11 in D: 235 cm / 92.5 in

B: 28 cm / 11 in 3 kg

C: 35 cm / 13.8 in

General information / Información general / Informations générales

Origin / Origen / Origine

Indonesia / Indonesia / Indonésie.

Warranty / Garantía / Garantie

3 year / 3 años / 3 ans.

Additional features / Características adicional / Caractéristiques supplémentaires

Mounting required / Requiere montaje / Montage nécessaire

No / No / Non.

Switch included / Incluye interruptor / Interrupteur inclus

No / No / Non.

Bulb included / Incluye bombilla / Ampoule incluse

No / No / Non.

Includes 1 meter of suspension chain / Incluye 1 metro de cadena de suspensión / Comprend 1 mètre de chaîne de suspension

Plug included / Incluye enchufe /

Comprend une prise de courant

No / No / Non.

Technical specifications / Especificaciones técnicas / Spécifications techniques

Bulbs required / Bombillas necesarias /

Ampoules nécessaires

1

Dimmable light intensity / Intensidad de luz regulable /

Intensité lumineuse variable

No / No / Non.

Type of bulb holder / Tipo de portabombillas /

Type de support d'ampoule

E27

The OVO ceiling lamp is a handcrafted piece made from hand-stippled copper. Its exterior finish, in a soft green tone, evokes the appearance of worn rust. This light source, with its subtle copper reflections, blends into the room with great personality and discretion.

La lámpara de techo OVO es una pieza elaborada artesanalmente en cobre punteado a mano. Su acabado exterior, en un suave tono verde, evoca la apariencia del óxido desgastado. Esta fuente luminosa con tenues reflejos cobrizos se integra en el espacio con gran personalidad y discreción.

Le plafonnier OVO est une pièce artisanale fabriquée en cuivre pointillé à la main. Sa finition extérieure, d'un ton vert tendre, évoque l'aspect de la rouille usée. Cette source lumineuse aux faibles reflets cuivrés s'intègre dans l'espace avec beaucoup de personnalité et de discrétion.





Pear

211011 / 211012

Materials / Materiales / Matériaux

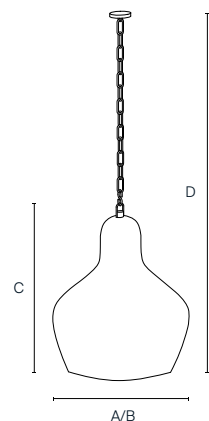
Copper / Cobre / Cuivre.

Textures and techniques / Texturas y técnicas / Textures et techniques

Stippling / Punteado / Pointillé.

Finishes and protection / Acabados y protección / Finitions et protection

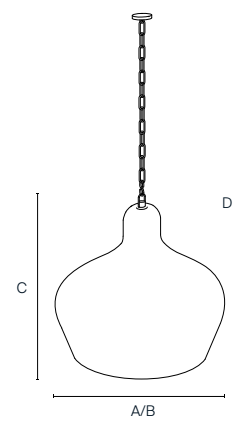
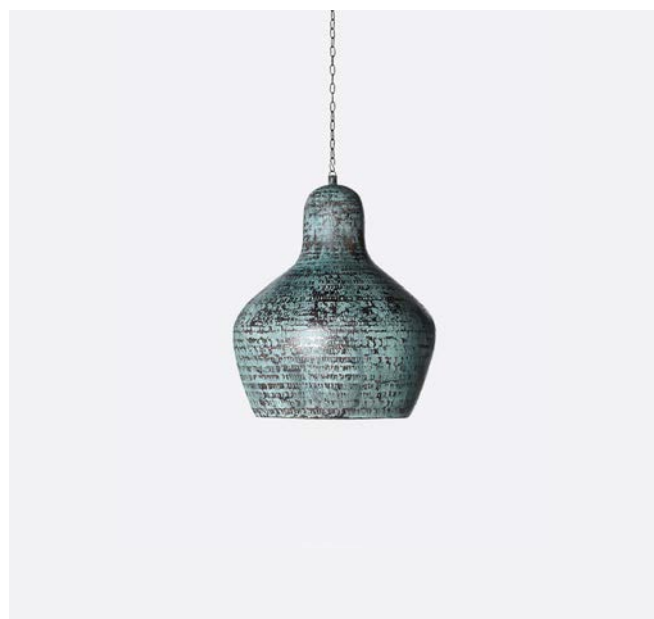
Powder coating / Pintura en polvo / Peinture en poudre.



211011

A: 30 cm / 11.8 in D: 240 cm / 94.5 in
 B: 30 cm / 11.8 in **3 kg**
 C: 40 cm / 15.7 in

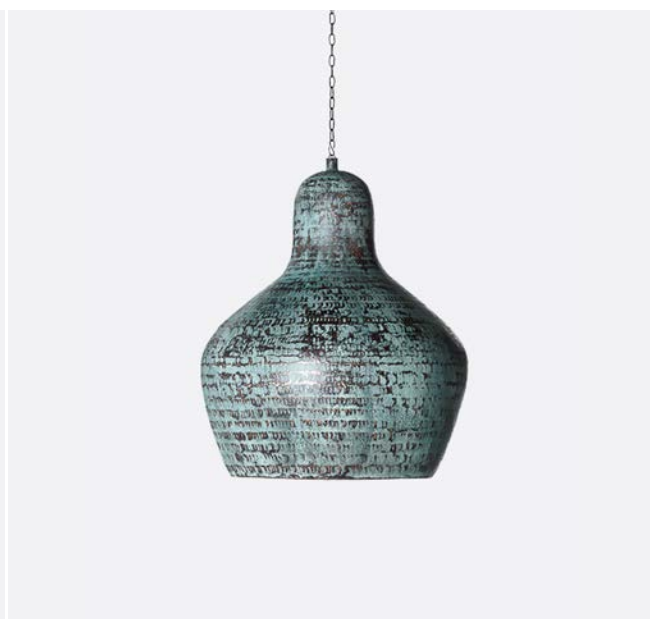
211011



211012

A: 50 cm / 19.7 in D: 260 cm / 102.4 in
 B: 50 cm / 19.7 in **5 kg**
 C: 60 cm / 23.6 in

211012



General information / Información general / Informations générales

Origin / Origen / Origine

Indonesia / Indonesia / Indonésie.

Warranty / Garantía / Garantie

3 year / 3 años / 3 ans.

Additional features / Características adicional / Caractéristiques supplémentaires

Mounting required / Requiere montaje / Montage nécessaire

No / No / Non.

Switch included / Incluye interruptor / Interrupteur inclus

No / No / Non.

Bulb included / Incluye bombilla / Ampoule incluse

No / No / Non.

Includes 1 meter of suspension chain / Incluye 1 metro de cadena de suspensión / Comprend 1 mètre de chaîne de suspension

Plug included / Incluye enchufe /

Comprend une prise de courant

No / No / Non.

Technical specifications / Especificaciones técnicas / Spécifications techniques

Bulbs required / Bombillas necesarias /

Ampoules nécessaires

1

Dimmable light intensity / Intensidad de luz regulable /

Intensité lumineuse variable

No / No / Non.

Type of bulb holder / Tipo de portabombillas /

Type de support d'ampoule

E27

The PEAR ceiling lamp is a handcrafted piece of eclectic style. Crafted from copper, it is characterised by its organic shape, hand-hammered dotted texture and distinctive rust green exterior colour. This pendant brings warmth and uniqueness to all types of spaces. Available in two sizes, 30 and 50cm in diameter.

La lámpara de techo PEAR es una pieza artesanal de estilo ecléctico. Elaborada en cobre, se caracteriza por su forma orgánica, su textura punteada martilleada a mano y el distintivo color verde óxido de su exterior. Esta fuente de luz en suspensión aporta calidez y singularidad a toda clase de espacios. Disponible en dos tamaños, de 30 y 50 cm de diámetro.

Le plafonnier PEAR est une pièce artisanale de style éclectique. Fabriqué en cuivre, il se caractérise par sa forme organique, sa texture pointillée martelée à la main et la couleur vert rouille distinctive de son extérieur. Cette source lumineuse suspendue apporte chaleur et originalité à tous les espaces. Disponible en deux tailles, 30 et 50 cm de diamètre.



Play 211071

Materials / Materiales / Matériaux

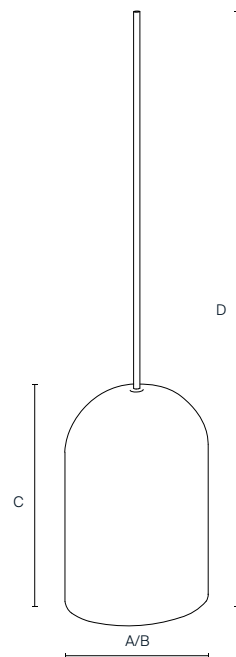
Teak / Teca / Teck.

Textures and techniques / Texturas y técnicas / Textures et techniques

Smooth / Liso / Lisse.

Finishes and protection / Acabados y protección / Finitions et protection

Water-based sealer / Sellador base agua / Scellant à base d'eau.



211071

A: 13 cm / 5.1 in

B: 13 cm / 5.1 in

C: 17 cm / 6.7 in

D: 217 cm / 85.6 in

General information / Información general / Informations générales

Origin / Origen / Origine

Indonesia / Indonesia / Indonésie.

Warranty / Garantía / Garantie

3 year / 3 años / 3 ans.

Additional features / Características adicional / Caractéristiques supplémentaires

Mounting required / Requiere montaje / Montage nécessaire

No / No / Non.

Plug included / Incluye enchufe / Comprend une prise de courant

No / No / Non.

Bulb included / Incluye bombilla / Ampoule incluse

No / No / Non.

Switch included / Incluye interruptor / Interrupteur inclus

No / No / Non.

Technical specifications / Especificaciones técnicas / Spécifications techniques

Bulbs required / Bombillas necesarias / Ampoules nécessaires

1

Dimmable light intensity / Intensidad de luz regulable / Intensité

lumineuse variable

No / No / Non.

Type of bulb holder / Tipo de portabombillas /

Type de support d'ampoule

E27

PLAY is a ceiling lamp with a reduced body and a minimalist look. Made from recycled natural teak wood from Indonesia, it is a sustainable option that contributes to the use of resources. An ideal lamp for individual warm lighting, in repetition or combined with other models from our catalogue.

La PLAY es una lámpara de techo de cuerpo reducido y aire minimalista. Su fabricación en madera de teca natural reciclada, procedente de Indonesia, la convierte en una opción sostenible que contribuye al aprovechamiento de recursos. Una lámpara idónea para la iluminación cálida individual, en repetición o combinada con otros modelos de nuestro catálogo.

Le PLAY est un plafonnier au corps réduit et à l'allure minimaliste. Sa fabrication en bois de teck naturel recyclé d'Indonésie en fait une option durable qui contribue à l'utilisation des ressources. Une lampe idéale pour un éclairage individuel et chaleureux, en répétition ou en combinaison avec d'autres modèles de notre catalogue.





211072 / 211073 / 211074

Materials / Materiales / Matériaux

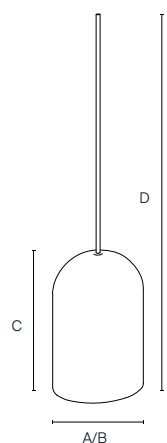
Metal and copper / Metal y cobre / Fer et cuivre.

Textures and techniques / Texturas y técnicas / Textures et techniques

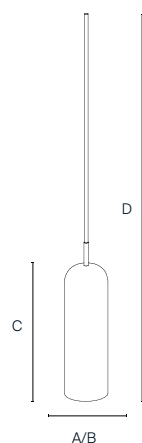
Stippling / Punteado / Pointillé.

Finishes and protection / Acabados y protección / Finitions et protection

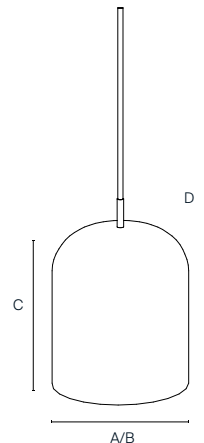
Powder coating / Pintura en polvo / Peinture en poudre.

**211072**

A: 13 cm / 5.1 in D: 217.5 cm / 85.6 in
 B: 13 cm / 5.1 in
 C: 17.5 cm / 6.9 in

**211073**

A: 10 cm / 3.9 in D: 228 cm / 89.8 in
 B: 10 cm / 3.9 in
 C: 28 cm / 11 in

**211074**

A: 20 cm / 7.9 in D: 228 cm / 89.8 in
 B: 20 cm / 7.9 in
 C: 28 cm / 11 in

211072**211073****211074****General information / Información general / Informations générales****Origin / Origen / Origine**

Indonesia / Indonesia / Indonésie.

Warranty / Garantía / Garantie

3 year / 3 años / 3 ans.

Additional features / Características adicional / Caractéristiques supplémentaires**Mounting required / Requiere montaje / Montage nécessaire**

No / No / Non.

Plug included / Incluye enchufe / Comprend une prise de courant

No / No / Non.

Bulb included / Incluye bombilla / Ampoule incluse

No / No / Non.

Switch included / Incluye interruptor / Interrupteur inclus

No / No / Non.

Technical specifications / Especificaciones técnicas / Spécifications techniques**Bulbs required / Bombillas necesarias / Ampoules nécessaires**

1

Dimmable light intensity / Intensidad de luz regulable /

Intensité lumineuse variable

No / No / Non.

Type of bulb holder / Tipo de portabombillas /

Type de support d'ampoule

E27

This PLAY lamp is the industrial interpretation of our iconic recycled teak model. In this updated version, the shade is formed by a metal and copper body, finished in an elegant black shade that adds sophistication to the ensemble. This minimalist inspired lamp is available in three sizes, 10, 13 and 20 cm in diameter. A creative play that offers infinite possibilities for projecting modern and cosy atmospheres.

Esta lámpara PLAY es la interpretación industrial de nuestro icónico modelo en madera de teca reciclada. En esta versión actualizada, la pantalla está formada por un cuerpo de metal y cobre, acabado en un elegante tono negro que añade sofisticación al conjunto. Esta luminaria de inspiración minimalista está disponible en tres medidas, de 10, 13 y 20 cm de diámetro. Un juego creativo que permite una infinidad de posibilidades para proyectar ambientes modernos y acogedores.

Cette lampe PLAY est l'interprétation industrielle de notre modèle iconique en bois de teck recyclé. Dans cette version actualisée, l'abat-jour est formé par un corps en métal et en cuivre, fini par un élégant abat-jour noir qui ajoute de la sophistication à l'ensemble. Ce luminaire d'inspiration minimaliste est disponible en trois tailles, 10, 13 et 20 cm de diamètre. Un jeu créatif qui permet une infinité de possibilités pour projeter des ambiances modernes et chaleureuses.

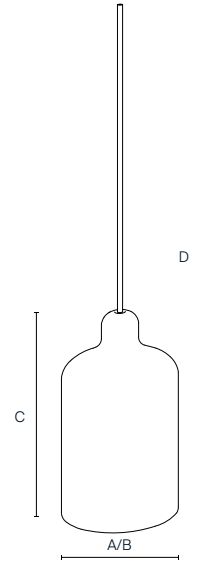
Salga 211211

Materials / Materiales / Matériaux

Seagrass / Alga / Algue.

Textures and techniques / Texturas y técnicas / Textures et techniques

Braided / Trenzado / Tressage.

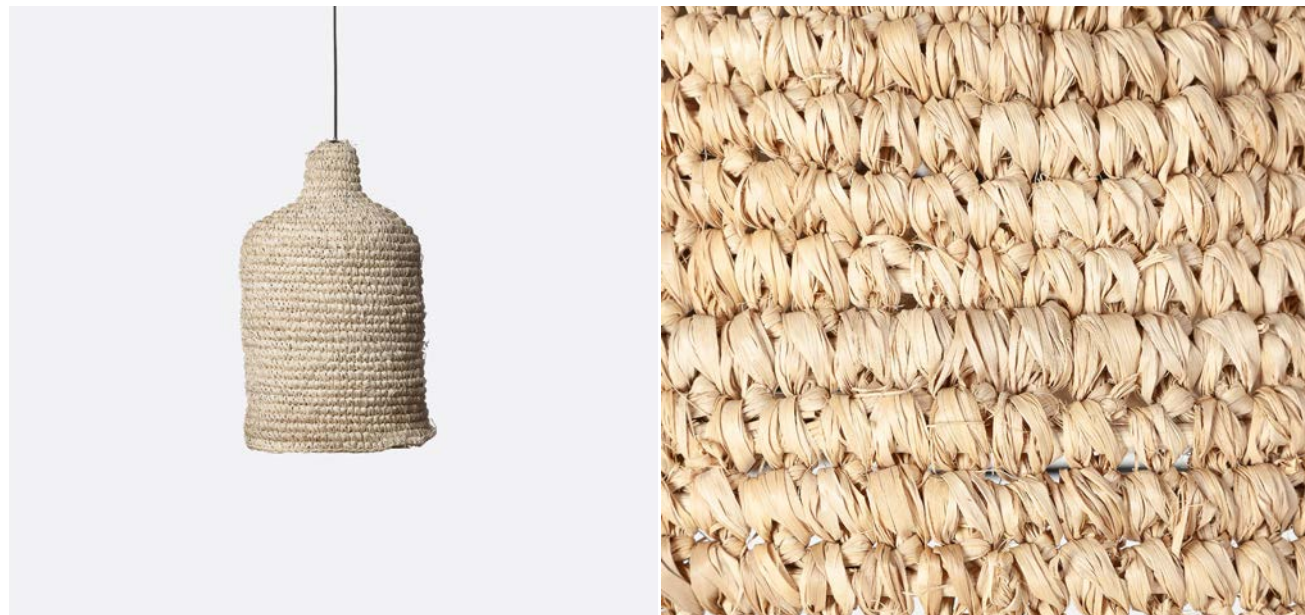


211211

A: 22 cm / 8.7 in D: 238 cm / 93.7 in

B: 22 cm / 8.7 in 3 kg

C: 38 cm / 15 in



General information / Información general / Informations générales

Origin / Origen / Origine

Indonesia / Indonesia / Indonésie.

Warranty / Garantía / Garantie

3 year / 3 años / 3 ans.

Additional features / Características adicional / Caractéristiques supplémentaires

Mounting required / Requiere montaje / Montage nécessaire

No / No / Non.

Plug included / Incluye enchufe / Comprend une prise de courant

No / No / Non.

Bulb included / Incluye bombilla / Ampoule incluse

No / No / Non.

Switch included / Incluye interruptor / Interrupteur inclus

No / No / Non.

Technical specifications / Especificaciones técnicas / Spécifications techniques

Bulbs required / Bombillas necesarias / Ampoules nécessaires

1

Dimmable light intensity / Intensidad de luz regulable /

Intensité lumineuse variable

No / No / Non.

Type of bulb holder / Tipo de portabombillas /

Type de support d'ampoule

E27

Like the ALGA family, the SALGA ceiling lamp emphasises its contours by creating a cylinder made of meticulously woven seagrass. A vegetable fibre obtained from sea water, woven by hand to obtain a highly resistant and completely biodegradable lampshade. This enduring and timeless lamp evokes the simplicity and warmth of coastal or rural life.

Análoga a la familia ALGA, la lámpara de techo SALGA enfatiza su contorno creando un cilindro a base de algas marinas minuciosamente trenzadas. Una fibra vegetal procedente del agua marina, tejida de manera artesanal para obtener una pantalla de alta resistencia y totalmente biodegradable. Esta lámpara, perdurable y atemporal, evoca la sencillez y la calidez de la vida costera o rural.

Analogue à la famille ALGA, le plafonnier SALGA souligne sa silhouette en créant un cylindre fait d'algues méticuleusement tressées. Une fibre végétale issue de l'eau de mer, tissée à la main pour obtenir un abat-jour très résistant et totalement biodégradable. Cette lampe durable et intemporelle évoque la simplicité et la chaleur de la vie côtière ou rurale.



Tet

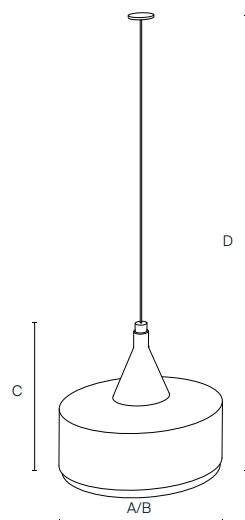
211171 / 211172 / 211221 / 211222

Materials / Materiales / Matériaux

Rattan / Ratán / Rotin.

Textures and techniques / Texturas y técnicas / Textures et techniques

Braided / Trenzado / Tressage.



211222 / 211172

A: 40 cm / 15.7 in D: 200 cm / 78.7 in
 B: 40 cm / 15.7 in 3 kg
 C: 36 cm / 14.2 in

211221

211221 / 211171

A: 57 cm / 22.4 in D: 236 cm / 92.9 in
 B: 57 cm / 22.4 in 5 kg
 C: 51 cm / 20.1 in

211271



General information / Información general / Informations générales

Origin / Origen / Origine

Indonesia / Indonesia / Indonésie.

Warranty / Garantía / Garantie

3 year / 3 años / 3 ans.

Additional features / Características adicional / Caractéristiques supplémentaires

Mounting required / Requiere montaje / Montage nécessaire

No / No / Non.

Plug included / Incluye enchufe / Comprend une prise de courant

No / No / Non.

Bulb included / Incluye bombilla / Ampoule incluse

No / No / Non.

Switch included / Incluye interruptor / Interrupteur inclus

No / No / Non.

Technical specifications / Especificaciones técnicas / Spécifications techniques

Bulbs required / Bombillas necesarias /

Ampoules nécessaires

1

Dimmable light intensity / Intensidad de luz regulable /

Intensité lumineuse variable

No / No / Non.

Type of bulb holder / Tipo de portabombillas /

Type de support d'ampoule

E27

The TET is inspired by the iconic shape of a teapot and the importance of this element in oriental homes. Crafted from natural rattan fibre from Indonesia, this ceiling light combines design and sustainability. Its precise, meticulously crafted weave allows light to delicately filter through, creating a cosy and serene atmosphere. With an elegant black shade, this light source adds character to rooms in either of its two sizes, 40 and 57 cm in diameter.

La TET encuentra su inspiración en la forma icónica de una tetera y la importancia de este elemento en los hogares orientales. Elaborada en fibra natural de ratán procedente de Indonesia, esta lámpara de techo fusiona diseño y sostenibilidad. Su trenzado artesanal, preciso y meticuloso, permite que la luz se filtre con delicadeza para crear un ambiente acogedor y sereno. En un elegante tono negro, esta fuente de iluminación dota a los espacios de carácter en cualquiera de sus dos tamaños, de 40 y 57 cm de diámetro.

Le TET s'inspire de la forme iconique d'une théière et de l'importance de cet élément dans les maisons orientales. Fabriqué en fibres de rotin naturel d'Indonésie, ce plafonnier allie design et durabilité. Son tissage précis et méticuleux permet à la lumière de filtrer délicatement pour créer une atmosphère chaleureuse et sereine. Dotée d'un élégant abat-jour noir, cette source lumineuse donne du caractère aux espaces dans l'une ou l'autre de ses deux tailles, 40 et 57 cm de diamètre.



Vertex 211081

Materials / Materiales / Matériaux

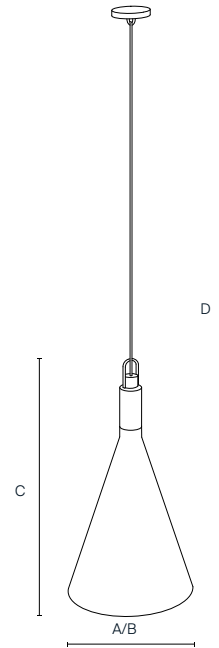
Teak / Teca / Teck.

Textures and techniques / Texturas y técnicas / Textures et techniques

Smooth / Liso / Lisse.

Finishes and protection / Acabados y protección / Finitions et protection

Water-based sealer / Sellador base agua / Scellant à base d'eau.



211081

A: 24 cm / 9.4 in D: 235 cm / 92.5 in

B: 24 cm / 9.4 in 2 kg

C: 35 cm / 13.8 in

General information / Información general / Informations générales

Origin / Origen / Origine

Indonesia / Indonesia / Indonésie.

Warranty / Garantía / Garantie

3 year / 3 años / 3 ans.

Additional features / Características adicional / Caractéristiques supplémentaires

Mounting required / Requiere montaje / Montage nécessaire

No / No / Non.

Plug included / Incluye enchufe / Comprend une prise de courant

No / No / Non.

Bulb included / Incluye bombilla / Ampoule incluse

No / No / Non.

Switch included / Incluye interruptor / Interrupteur inclus

No / No / Non.

Technical specifications / Especificaciones técnicas / Spécifications techniques

Bulbs required / Bombillas necesarias /

Ampoules nécessaires

1

Dimmable light intensity / Intensidad de luz regulable /

Intensité lumineuse variable

No / No / Non.

Type of bulb holder / Tipo de portabombillas /

Type de support d'ampoule

E27

VERTEX is a ceiling lamp with a reduced body, a conical shape and a minimalist air. Manufactured from recycled natural teak from Indonesia, it is a sustainable option that contributes to the use of resources. An ideal lamp for individual warm lighting, in repetition or combined with other models from our catalogue.

La VERTEX es una lámpara de techo de cuerpo reducido, forma cónica y aire minimalista. Su fabricación en madera de teca natural reciclada, procedente de Indonesia, la convierte en una opción sostenible que contribuye al aprovechamiento de recursos. Una lámpara idónea para la iluminación cálida individual, en repetición o combinada con otros modelos de nuestro catálogo.

Le VERTEX est un plafonnier au corps réduit, à la forme conique et à l'allure minimaliste. Sa fabrication en bois de teck naturel recyclé d'Indonésie en fait une option durable qui contribue à l'utilisation des ressources. Une lampe idéale pour un éclairage individuel et chaleureux, en répétition ou en combinaison avec d'autres modèles de notre catalogue.





Alice 221051

Materials / Materiales / Matériaux

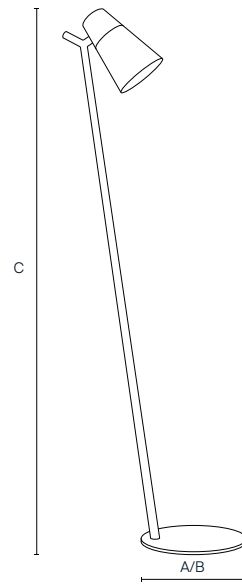
Iron / Hierro / Fer.

Textures and techniques / Texturas y técnicas / Textures et techniques

Smooth / Liso / Lisse.

Finishes and protection / Acabados y protección / Finitions et protection

Powder coating / Pintura en polvo / Peinture en poudre.



221051

A: 35 cm / 13.8 in

B: 35 cm / 13.8 in

C: 155 cm / 61 in

General information / Información general / Informations générales

Origin / Origen / Origine

India / India / Inde.

Warranty / Garantía / Garantie

3 year / 3 años / 3 ans.

Additional features / Características adicional / Caractéristiques supplémentaires

Mounting required / Requiere montaje / Montage nécessaire

Yes / Sí / Oui.

Plug included / Incluye enchufe / Comprend une prise de courant

Yes / Sí / Oui.

Bulb included / Incluye bombilla / Ampoule incluse

No / No / Non.

Switch included / Incluye interruptor / Interrupteur inclus

Yes / Sí / Oui.

Technical specifications / Especificaciones técnicas / Spécifications techniques

Bulbs required / Bombillas necesarias / Ampoules nécessaires

1

Dimmable light intensity / Intensidad de luz regulable / Intensité

lumineuse variable

No / No / Non.

Type of bulb holder / Tipo de portabombillas / Type de support

d'ampoule

E27

Type of socket / Tipo de enchufe / Type de douille

Type C / Tipo C / Type C.

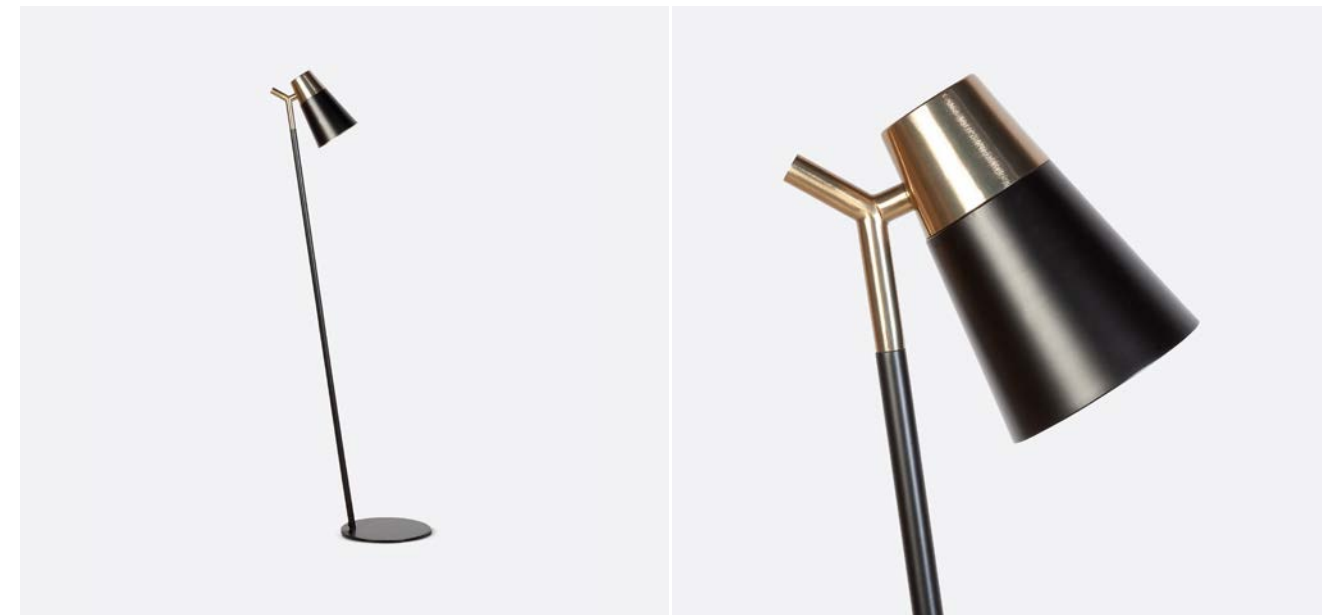
Type of switch / Tipo de interruptor / Type de interrupteur

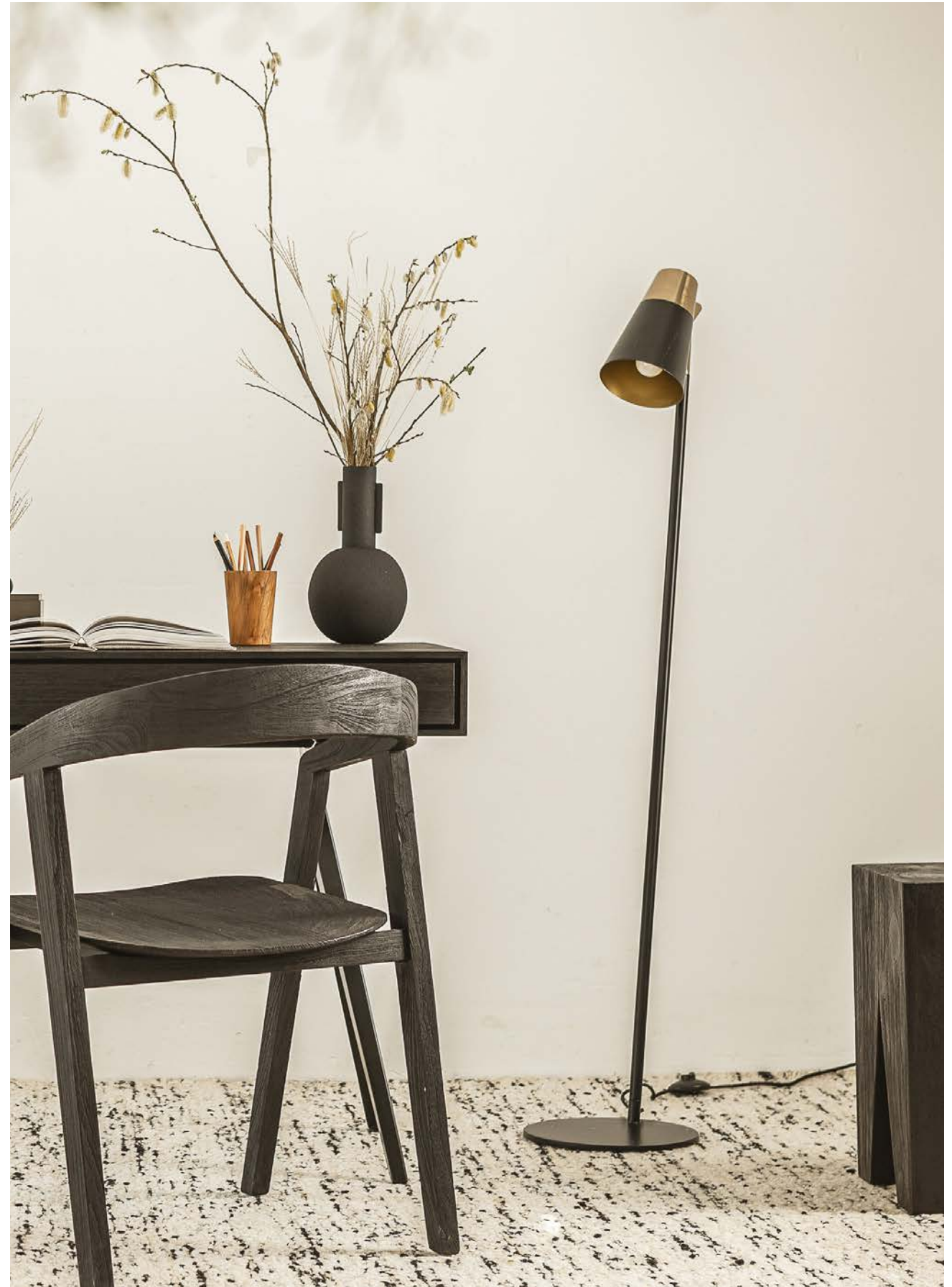
Manual On/Off / Manual On/Off / Interrupteur manuel.

The ALICE floor lamp is made of iron and powder coated in a balanced combination of black and gold. This floor lamp projects a direct and focused light, suitable for work, reading or concentration areas. Maximum efficiency without sacrificing elegance and sobriety.

La lámpara de pie ALICE es una pieza elaborada en hierro y recubierta con pintura en polvo, en una equilibrada combinación de negro y dorado. Este flexo de pie proyecta luz directa y focal, indicada para superficies de trabajo, lectura o concentración. La máxima efectividad sin renunciar a la elegancia y la sobriedad.

Le lampadaire ALICE est une pièce fabriquée en fer et revêtue de poudre dans une combinaison équilibrée de noir et d'or. Ce lampadaire projette une lumière directe et focale, adaptée aux surfaces de travail, de lecture ou de concentration. Une efficacité maximale sans sacrifier l'élégance et la sobriété.





Ent 221011 / 221013 / 221014

Materials / Materiales / Matériaux

[Ref. 221011]: Teak (base); cotton (lampshade) / Teca (pie); algodón (pantalla) / Teck (pied) ; coton (écran)

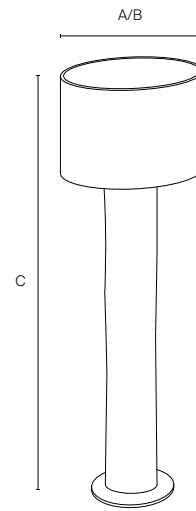
[Ref. 221013 / 221014] Teak (base); rattan (lampshade) / Teca (pie); ratán (pantalla) / Teck (pied) ; rattan (écran).

Techniques / Técnicas / Techniques

Smooth (base) / Liso (pie) / Lisse (pied).

Finishes and protection / Acabados y protección / Finitions et protection

Water-based sealer / Sellador base agua / Scellant à base d'eau.



221011 / 221013 / 221014

A: 55 cm / 21.7 in 22 kg

B: 55 cm / 21.7 in

C: 165 cm / 65 in

221011

221013

221014



General information / Información general / Informations générales

Origin / Origen / Origine

Indonesia / Indonesia / Indonésie.

Warranty / Garantía / Garantie

3 year / 3 años / 3 ans.

Additional features / Características adicional / Caractéristiques supplémentaires

Mounting required / Requiere montaje / Montage nécessaire

Yes / Sí / Oui.

Plug included / Incluye enchufe / Comprend une prise de courant

Yes / Sí / Oui.

Bulb included / Incluye bombilla / Ampoule incluse

No / No / Non.

Switch included / Incluye interruptor / Interrupteur inclus

Yes / Sí / Oui.

Technical specifications / Especificaciones técnicas / Spécifications techniques

Bulbs required / Bombillas necesarias / Ampoules nécessaires

1

Type of socket / Tipo de enchufe / Type de douille

Type C / Tipo C / Type C.

Type of bulb holder / Tipo de portabombillas / Type de support

d'ampoule

E12

Type of switch / Tipo de interruptor / Type de interrupteur

Manual On/Off / Manual On/Off / Interrupteur manuel.

Dimmable light intensity / Intensidad de luz regulable / Intensité

lumineuse variable

No / No / Non.

The ENT floor lamp is composed of a beautiful natural teakwood shaft and a cotton fabric or rattan shade. Made from organic and durable materials, the ENT is ideal for illuminating relaxation or reading areas with a pleasant and nuanced light. A sustainable and timeless choice that adds warmth.

La lámpara de pie ENT está formada por un magnífico fuste de madera de teca natural y una pantalla en tejido de algodón o fibra de ratán. Elaborada con materiales orgánicos y resistentes, la ENT es óptima para iluminar rincones de descanso o lectura con una luz agradable y matizada. Una elección sostenible y atemporal que suma calidez.

Le lampadaire ENT se compose d'une magnifique tige en bois de teck naturel et d'un abat-jour en tissu de coton ou fibre de rotin. Fabriqué à partir de matériaux organiques et résistants, le ENT est idéal pour éclairer les coins de détente ou de lecture d'une lumière agréable et nuancée. Un choix durable et intemporel qui apporte de la chaleur.



Jamur 221201 / 221202

Materials / Materiales / Matériaux

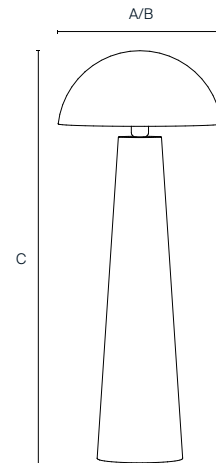
Iron / Hierro / Fer.

Textures and techniques / Texturas y técnicas / Textures et techniques

Smooth / Liso / Lisse.

Finishes and protection / Acabados y protección / Finitions et protection

Powder coating / Pintura en polvo / Peinture en poudre.



221201 / 221202

A: 38 cm / 15 in

B: 38 cm / 15 in

C: 95 cm / 37.4 in

221201

221202



General information / Información general / Informations générales

Origin / Origen / Origine
India / India / Inde.

Warranty / Garantía / Garantie
3 year / 3 años / 3 ans.

Additional features / Características adicional / Caractéristiques supplémentaires

Mounting required / Requiere montaje / Montage nécessaire
Yes / Sí / Oui.

Plug included / Incluye enchufe / Comprend une prise de courant
Yes / Sí / Oui.

Bulb included / Incluye bombilla / Ampoule incluse
No / No / Non.

Switch included / Incluye interruptor / Interrupteur inclus
Yes / Sí / Oui.

Technical specifications / Especificaciones técnicas / Spécifications techniques

Bulbs required / Bombillas necesarias / Ampoules nécessaires
1

Type of socket / Tipo de enchufe / Type de douille
Type C / Tipo C / Type C.

Type of bulb holder / Tipo de portabombillas /
Type de support d'ampoule
E27

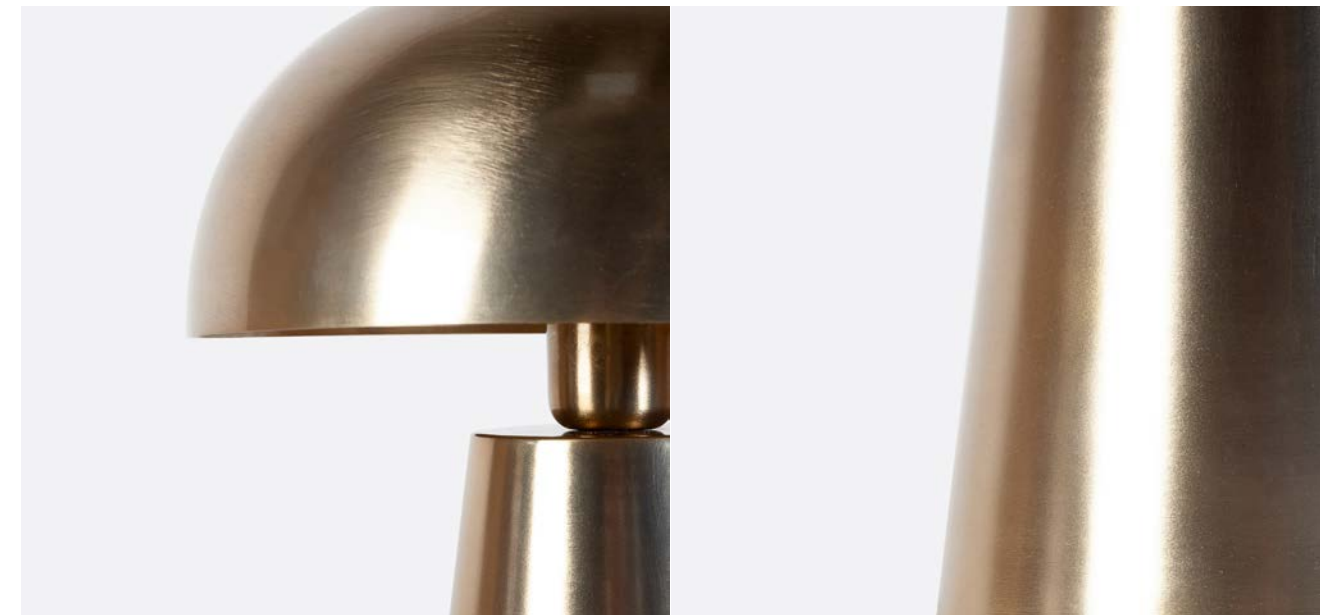
Type of switch / Tipo de interruptor / Type de interrupteur
Manual On/Off / Manual On/Off / Interrupteur manuel.

Dimmable light intensity / Intensidad de luz regulable /
Intensité lumineuse variable
No / No / Non.

This stylised floor lamp is part of the JAMUR family, with its characteristic organic shapes. Made of powder-coated, polished iron, it is a refined piece that illuminates all types of spaces with soft light. It is available in two elegant matt finishes: gold and black.

Pertenece a la familia JAMUR, esta estilizada lámpara de pie acentúa sus características formas orgánicas. Elaborada en hierro pulido con recubrimiento de pintura en polvo, es una pieza refinada que ilumina con luz tenue toda clase de espacios. Está disponible en dos elegantes acabados de pintura mate, en dorado y en negro.

Appartenant à la famille JAMUR, ce lampadaire stylisé accentue ses formes organiques caractéristiques. Réalisé en fer poli revêtu de poudre, il s'agit d'une pièce raffinée qui éclaire tout type d'espace d'une lumière tamisée. Il est disponible en deux élégantes finitions de peinture mate, or et noir.



Golf 221255

Materials / Materiales / Matériaux

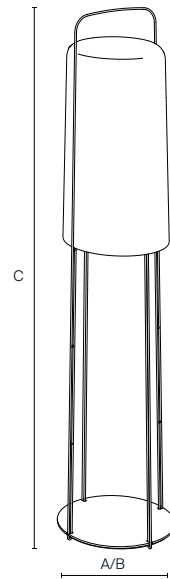
Iron (base); seagrass (lampshade) / Hierro (pie); alga (pantalla) / Fer (pied); algue (écran).

Textures and techniques / Texturas y técnicas / Textures et techniques

Braided / Trenzado / Tressage.

Finishes and protection / Acabados y protección / Finitions et protection

Powder coating / Pintura en polvo / Peinture en poudre.

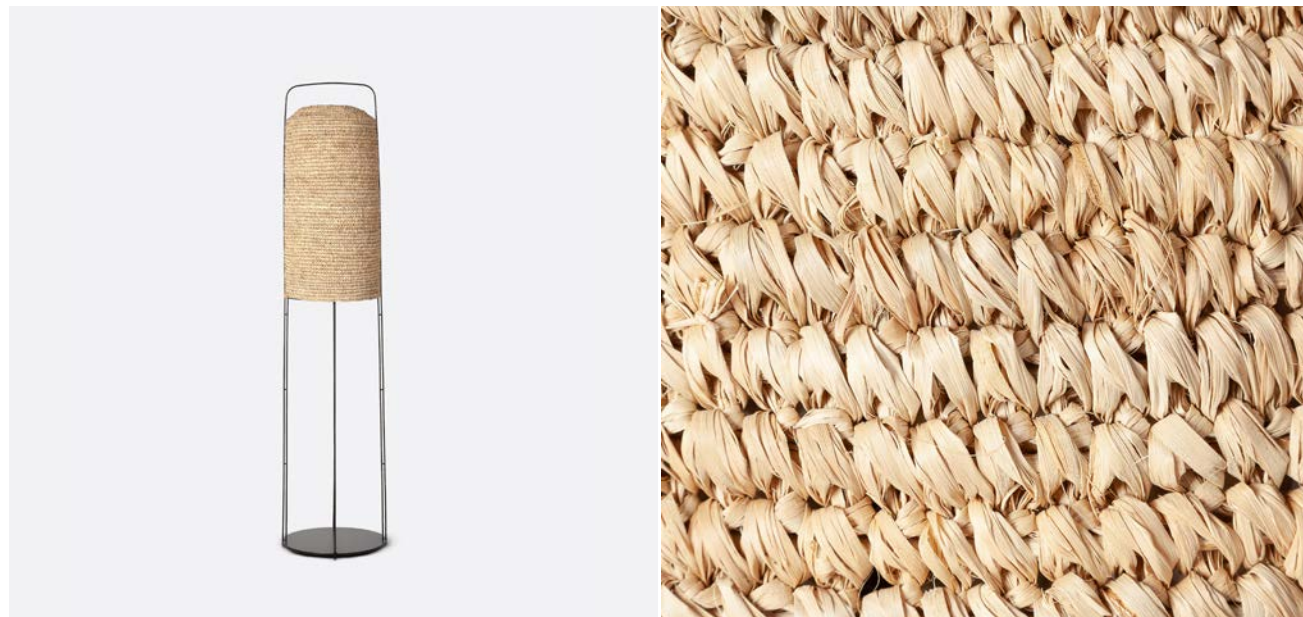


221255

A: 35 cm / 13.8 in **9 kg**

B: 35 cm / 13.8 in

C: 155 cm / 61 in



General information / Información general / Informations générales

Origin / Origen / Origine

Indonesia / Indonesia / Indonésie.

Warranty / Garantía / Garantie

3 year / 3 años / 3 ans.

Additional features / Características adicional / Caractéristiques supplémentaires

Mounting required / Requiere montaje / Montage nécessaire

No / No / Non.

Plug included / Incluye enchufe / Comprend une prise de courant

Yes / Sí / Oui.

Bulb included / Incluye bombilla / Ampoule incluse

No / No / Non.

Switch included / Incluye interruptor / Interrupteur inclus

Yes / Sí / Oui.

Technical specifications / Especificaciones técnicas / Spécifications techniques

Bulbs required / Bombillas necesarias / Ampoules nécessaires

1

Type of socket / Tipo de enchufe / Type de douille

Type C / Tipo C / Type C.

Type of bulb holder / Tipo de portabombillas /

Type de support d'ampoule

E27

Type of switch / Tipo de interruptor / Type de interrupteur

Manual On/Off / Manual On/Off / Interrupteur manuel.

Dimmable light intensity / Intensidad de luz regulable /

Intensité lumineuse variable

No / No / Non.

GOLF is a family of lamps characterised by the manual weaving of natural seagrass fibres. This floor lamp has an elongated body reinforced by a continuous structure in black painted thermoset iron that supports and shapes the lampshade. A design from the Lagranja x Dareels collection that illuminates intimate spaces with warmth and softness.

La GOLF forma parte de una familia de lámparas caracterizadas por el trenzado manual de fibras naturales de algas. Esta luminaria de pie de cuerpo alargado está reforzada por una estructura continua de hierro pintado en color negro termoendurecido, que sostiene y da forma a la pantalla. Un diseño de la colección de Lagranja x Dareels que ilumina espacios íntimos con calidez y tenuidad.

Le GOLF fait partie d'une famille de lampes caractérisées par le tissage manuel de fibres d'algues naturelles. Ce lampadaire au corps allongé est renforcé par une structure continue en fer thermoset peint en noir, qui soutient et façonne l'abat-jour. Un design de la collection Lagranja x Dareels qui illumine les espaces intimes avec chaleur et ténuité.



Alice 231205

Materials / Materiales / Matériaux

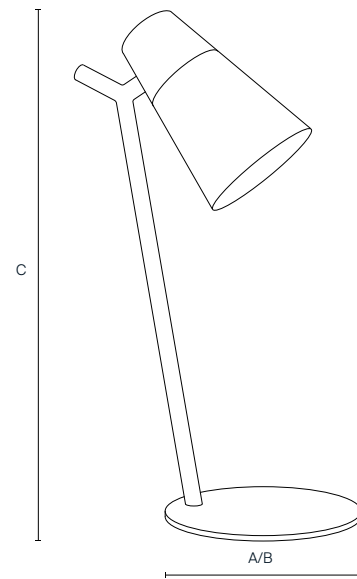
Iron / Hierro / Fer.

Textures and techniques / Texturas y técnicas / Textures et techniques

Smooth / Liso / Lisse.

Finishes and protection / Acabados y protección / Finitions et protection

Powder coating / Pintura en polvo / Peinture en poudre.



231205

A: 33 cm / 13 in

B: 33 cm / 13 in

C: 73 cm / 28.7 in

General information / Información general / Informations générales

Origin / Origen / Origine
India / India / Inde.

Warranty / Garantía / Garantie
3 year / 3 años / 3 ans.

Additional features / Características adicional / Caractéristiques supplémentaires

Mounting required / Requiere montaje / Montage nécessaire
Yes / Sí / Oui.

Plug included / Incluye enchufe / Comprend une prise de courant
Yes / Sí / Oui.

Bulb included / Incluye bombilla / Ampoule incluse
No / No / Non.

Switch included / Incluye interruptor / Interrupteur inclus
Yes / Sí / Oui.

Technical specifications / Especificaciones técnicas / Spécifications techniques

Bulbs required / Bombillas necesarias / Ampoules nécessaires
1

Type of socket / Tipo de enchufe / Type de douille
Type C / Tipo C / Type C.

Type of bulb holder / Tipo de portabombillas / Type de support d'ampoule
E27

Type of switch / Tipo de interruptor / Type de interrupteur
Manual On/Off / Manual On/Off / Interrupteur manuel.

Dimmable light intensity / Intensidad de luz regulable / Intensité lumineuse variable
No / No / Non.

The ALICE table lamp is made of iron and powder coated in a balanced combination of black and gold. This flexo lamp projects direct and focused light, suitable for work, reading or concentration areas. Maximum efficiency without sacrificing elegance and sobriety.

La lámpara de sobremesa ALICE es una pieza elaborada en hierro y recubierta con pintura en polvo, en una equilibrada combinación de negro y dorado. Este flexo proyecta luz directa y focal, indicada para superficies de trabajo, lectura o concentración. La máxima efectividad sin renunciar a la elegancia y la sobriedad.

La lampe de table ALICE est une pièce en fer recouverte d'un revêtement en poudre dans une combinaison équilibrée de noir et d'or. Cette lampe flexo projette une lumière directe et focale, adaptée aux surfaces de travail, de lecture ou de concentration. Une efficacité maximale sans sacrifier l'élégance et la sobriété.





Ent

231011 / 231013 / 231014

Materials / Materiales / Matériaux

[Ref. 231011]: Recycled teak (*base*); cotton (*lampshade*) / Teca (*pie*); ratán (*pantalla*) / Teck (pied) ; rattan (écran).

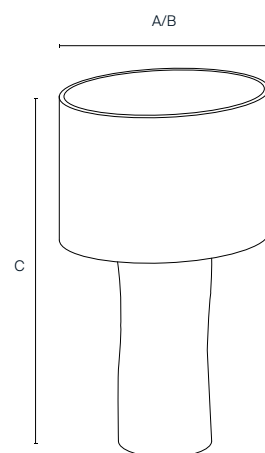
[Ref. 231013 / 231014]: Recycled teak (base); rattan (lampshade) / Teca reciclada (pie); ratán (pantalla) / Teck recyclé (pied) ; rattan (écran).

Techniques / Técnicas / Techniques

Smooth (*base*) / Liso (*pie*) / Lisse (*pied*).

Finishes and protection / Acabados y protección / Finitions et protection

Water-based sealer / Sellador base agua / Scellant à base d'eau.



231011 / 231013 / 231014

A: 30 cm / 11.8 in

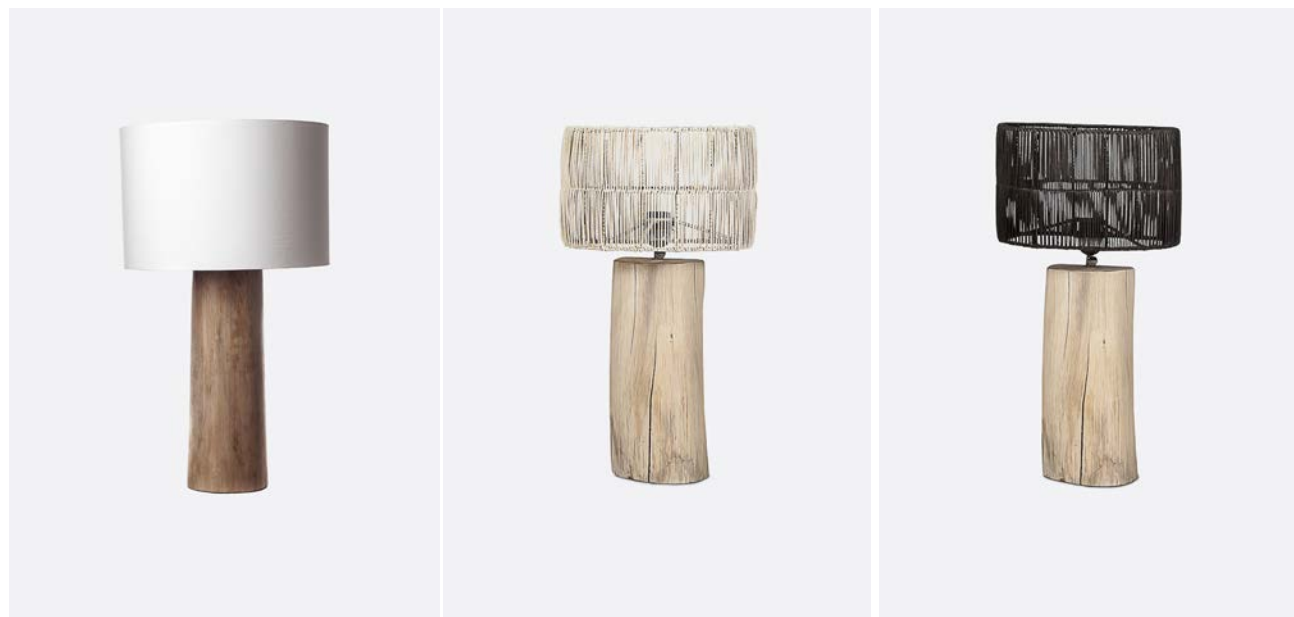
B: 30 cm / 11.8 in

C: 40 cm / 15.7 in

231011

231013

231014



General information / Información general / Informations générales

Origin / Origen / Origine

Indonesia / Indonesia / Indonésie.

Warranty / Garantía / Garantie

3 year / 3 años / 3 ans.

Additional features / Características adicional / Caractéristiques supplémentaires

Mounting required / Requiere montaje / Montage nécessaire

Yes / Sí / Oui.

Plug included / Incluye enchufe / Comprend une prise de courant

Yes / Sí / Oui.

Bulb included / Incluye bombilla / Ampoule incluse

No / No / Non.

Switch included / Incluye interruptor / Interrupteur inclus

Yes / Sí / Oui.

Technical specifications / Especificaciones técnicas / Spécifications techniques

Bulbs required / Bombillas necesarias / Ampoules nécessaires

1

Type of switch / Tipo de interruptor / Type de interrupteur

Manual On/Off / Manual On/Off / Interrupteur manuel.

Type of bulb holder / Tipo de portabombillas /

Type de support d'ampoule

E12

Dimmable light intensity / Intensidad de luz regulable /

Intensité lumineuse variable

No / No / Non.

Type of socket / Tipo de enchufe / Type de douille

Type C / Tipo C / Type C.

The table version of the ENT lamp has a sturdy natural teak shaft and a cotton fabric or rattan shade. Made from organic and durable materials, the ENT is ideal for illuminating relaxation or reading areas with a pleasant, nuanced light. A sustainable and timeless choice that adds warmth.

La versión de sobremesa de la lámpara ENT cuenta con un robusto fuste de madera de teca natural y una pantalla en tejido de algodón o ratán. Elaborada con materiales orgánicos y resistentes, la ENT es óptima para iluminar rincones de descanso o lectura con una luz agradable y matizada. Una elección sostenible y atemporal que suma calidez.

La version de table de la lampe ENT se compose d'un solide fût en bois de teck naturel et d'un abat-jour en tissu de coton ou fibre de rotin. Fabriquée à partir de matériaux organiques et résistants, la lampe ENT est idéale pour éclairer les coins de détente ou de lecture d'une lumière agréable et nuancée. Un choix durable et intemporel qui apporte de la chaleur.



Golf 211255

Materials / Materiales / Matériaux

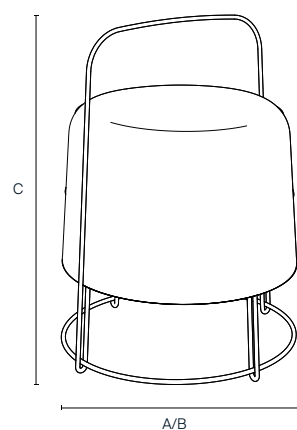
Iron (*base*); seagrass (*lampshade*) / Hierro (*pie*); alga (*pantalla*) / Fer (*piéd*); algue (*écran*).

Techniques / Técnicas / Techniques

Braided / Trenzado / Tressage.

Finishes and protection / Acabados y protección / Finitions et protection

Powder coating (*base*) / Pintura en polvo (*pie*) / Peinture en poudre (*piéd*).



211255

A: 30 cm / 11.8 in

B: 30 cm / 11.8 in

C: 40 cm / 15.7 in

General information / Información general / Informations générales

Origin / Origen / Origine

Indonesia / Indonesia / Indonésie.

Warranty / Garantía / Garantie

3 year / 3 años / 3 ans.

Additional features / Características adicional / Caractéristiques supplémentaires

Mounting required / Requiere montaje / Montage nécessaire

No / No / Non.

Plug included / Incluye enchufe / Comprend une prise de courant

Yes / Sí / Oui.

Bulb included / Incluye bombilla / Ampoule incluse

No / No / Non.

Switch included / Incluye interruptor / Interrupteur inclus

Yes / Sí / Oui.

Technical specifications / Especificaciones técnicas / Spécifications techniques

Bulbs required / Bombillas necesarias /

Ampoules nécessaires

1

Type of switch / Tipo de interruptor / Type de interrupteur

Manual On/Off / Manual On/Off / Interrupteur manuel.

Type of bulb holder / Tipo de portabombillas /

Type de support d'ampoule

E27

Dimmable light intensity / Intensidad de luz regulable /

Intensité lumineuse variable

No / No / Non.

Type of socket / Tipo de enchufe / Type de douille

Type C / Tipo C / Type C.

GOLF is a family of ceiling and table lamps characterised by the hand-woven natural fibres of seagrass. This table lamp is reinforced by a continuous structure in black painted thermoset iron that supports and shapes the lampshade. A design from the Lagranja x Dareels collection that illuminates intimate spaces with warmth and softness.

La GOLF forma parte de una familia de lámparas de techo y de mesa caracterizadas por el trenzado manual de fibras naturales de algas. Esta luminaria de sobremesa está reforzada por una estructura continua de hierro pintado en color negro termoendurecido, que sostiene y da forma a la pantalla. Un diseño de la colección de Lagranja x Dareels que ilumina espacios íntimos con calidez y tenuidad.

La lampe GOLF fait partie d'une famille de plafonniers et de lampes de table caractérisés par le tissage manuel de fibres d'algues naturelles. Cette lampe de table est renforcée par une structure continue en fer thermodurci peint en noir, qui soutient et façonne l'abat-jour. Une création de la collection Lagranja x Dareels qui illumine les espaces intimes avec chaleur et ténuité.





Jamur

231201 / 231202 / 231203 / 231204

Materials / Materiales / Matériaux

Iron / Hierro / Fer.

Textures and techniques / Texturas y técnicas / Textures et techniques

Smooth / Liso / Lisse.

Finishes and protection / Acabados y protección / Finitions et protection

Powder coating / Pintura en polvo / Peinture en poudre.



231201 / 231203

A: 30 cm / 11.8 in
 B: 30 cm / 11.8 in
 C: 41 cm / 16.1 in

231201

231203

231202 / 231204

A: 38 cm / 15 in
 B: 38 cm / 15 in
 C: 60 cm / 23.6 in

231202

231204



General information / Información general / Informations générales

Origin / Origen / Origine
 India / India / Inde.

Warranty / Garantía / Garantie
 3 year / 3 años / 3 ans.

Additional features / Características adicional / Caractéristiques supplémentaires

Mounting required / Requiere montaje / Montage nécessaire
 Yes / Sí / Oui.

Plug included / Incluye enchufe / Comprend une prise de courant
 Yes / Sí / Oui.

Bulb included / Incluye bombilla / Ampoule incluse
 No / No / Non.

Switch included / Incluye interruptor / Interrupteur inclus
 Yes / Sí / Oui.

Technical specifications / Especificaciones técnicas / Spécifications techniques

Bulbs required / Bombillas necesarias / Ampoules nécessaires
 1

Type of socket / Tipo de enchufe / Type de douille
 Type C / Tipo C / Type C.

Type of bulb holder / Tipo de portabombillas / Type de support d'ampoule
 E27

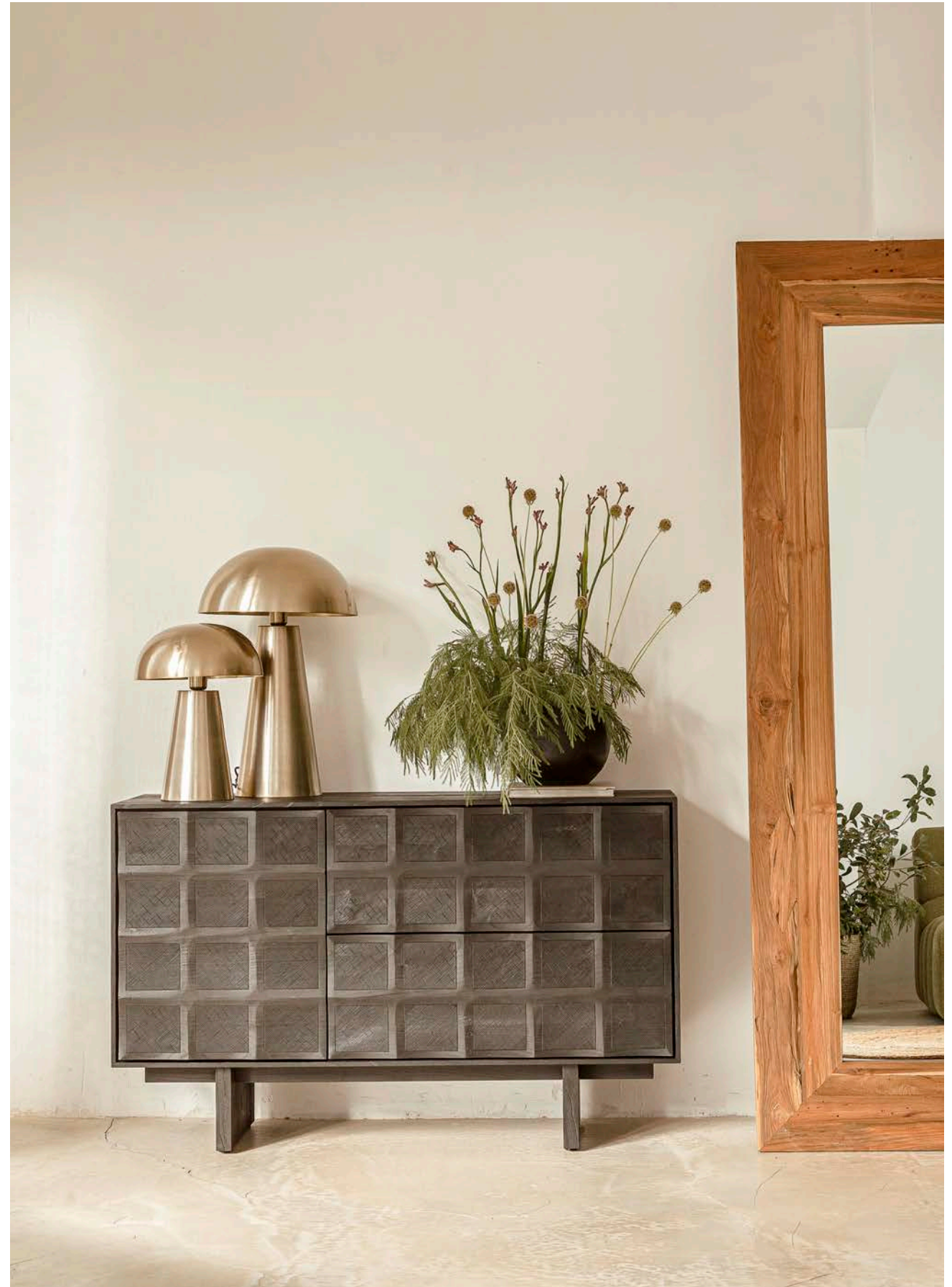
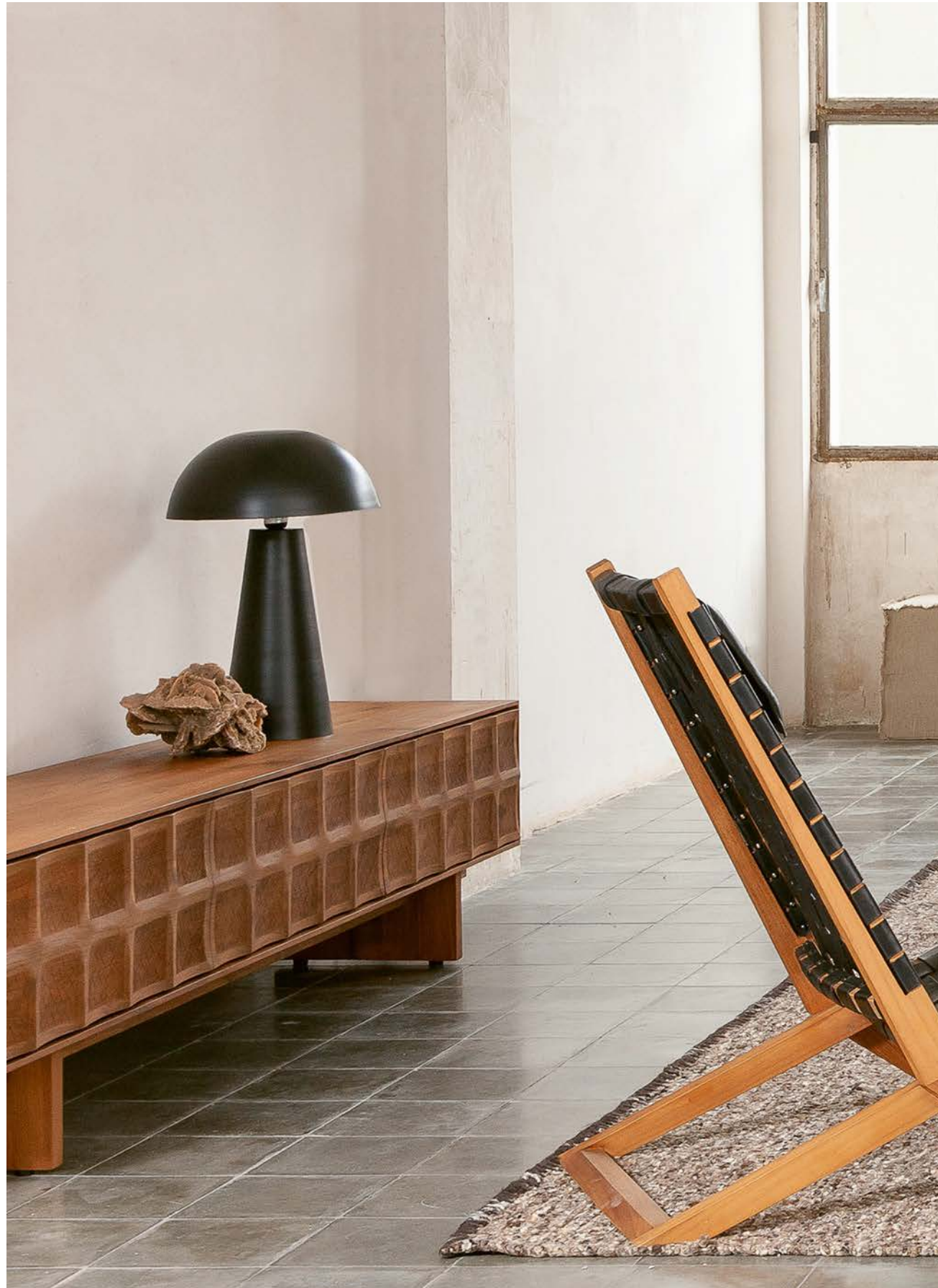
Type of switch / Tipo de interruptor / Type de interrupteur
 Manual On/Off / Manual On/Off / Interrupteur manuel.

Dimmable light intensity / Intensidad de luz regulable / Intensité lumineuse variable
 No / No / Non.

Crafted from powder-coated polished iron, the JAMUR table lamp is a refined piece that illuminates any space with soft light. In an elegant matt gold finish, this organically shaped table lamp is available in two sizes for perfect freestanding or grouped use.

La lámpara de sobremesa JAMUR, elaborada en hierro pulido con recubrimiento de pintura en polvo, es una pieza refinada que ilumina con luz tenue toda clase de espacios. En un elegante acabado dorado mate, esta luminaria de mesa de formas orgánicas está disponible en dos tamaños para un impecable uso independiente o en conjunto.

La lampe de table JAMUR, en fer poli revêtu de poudre, est une pièce raffinée qui éclaire tous les types d'espaces d'une lumière douce. Dans une élégante finition dorée mate, ce luminaire de table de forme organique est disponible en deux tailles pour une utilisation impeccable en pose libre ou en ensemble.



Support

Additional insights and assistance

Más información y ayuda
Informations et assistance supplémentaires



Use and maintenance of our products

Living materials that become unique

Our products are handmade from natural materials, so each item is unique and may differ slightly in colour and shape from those shown in this catalogue. These differences and imperfections are what distinguish handmade products from industrial ones and give character and beauty to our furniture and accessories.

The woods used in our products evolve over time and show nuances that can alter their appearance, such as open grain or changes in colour. This is a perfectly normal reaction that confirms their authenticity and natural origin.

In the case of textiles, since they are made from organic fibres, they may change size throughout their life as a natural response to changes in humidity and ambient temperature.

Nuestros productos están confeccionados a mano con materiales naturales, por lo que cada artículo es único y puede mostrar ciertas variaciones en cuanto a tonos y formas respecto a los mostrados en este catálogo. Estas diferencias e imperfecciones son las que distinguen los productos artesanales de los industriales y dotan de carácter y belleza a nuestros muebles y complementos.

Las maderas empleadas en nuestros artículos, con el paso del tiempo, van evolucionando y mostrando matices que pueden alterar su aspecto, como vetas abiertas o cambios de color. Es una reacción totalmente normal que confirma su autenticidad y origen natural.

En el caso de los productos textiles, al estar confeccionados con fibras orgánicas, pueden experimentar variaciones de tamaño a lo largo de su vida, como respuesta natural a los cambios de humedad y temperatura ambiental.

Nos produits sont fabriqués à la main avec des matériaux naturels. Chaque pièce est donc unique et peut présenter certaines variations de tons et de formes par rapport à celles présentées dans ce catalogue. Ces différences et imperfections sont ce qui distingue les produits artisanaux des produits industriels et donnent du caractère et de la beauté à nos meubles et accessoires.

Les bois utilisés dans nos articles, avec le temps, évoluent et présentent des nuances qui peuvent modifier leur aspect, comme des veines ouvertes ou des changements de couleur. Il s'agit d'une réaction tout à fait normale qui confirme leur authenticité et leur origine naturelle.

Quant aux produits textiles, étant donné qu'ils sont fabriqués avec des fibres organiques, ils peuvent subir des variations de taille tout au long de leur vie, en réponse naturelle aux changements d'humidité et de température de l'environnement.



General recommendations for use

01. Do not drag the product along the floor; always lift it when moving.

02. Do not place near direct sources of heat.

03. To prevent colour differences, do not expose furniture and accessories to direct and prolonged sunlight, even through a window; move objects placed on furniture from time to time; open extendable tables on a regular basis.

04. Avoid shocks and contact with sharp objects that could damage the surface of the product.

05. Use table mats or coasters to prevent hot pots and pans or cold glasses and bottles from damaging surfaces.

06. Indoor products are not intended for outdoor use.

07. During the autumn and winter seasons, we recommend that you store outdoor furniture indoors in a dry place. If you must leave it outside, protect it with a waterproof cover.

01. No arrastrar el producto por el suelo; levantar en caso de que sea necesario moverlo.

02. No colocar cerca de fuentes directas de calor.

03. Para evitar diferencias de color, no exponer los muebles ni los accesorios a la luz solar directa y prolongada, incluso a través del cristal de una ventana; mover de vez en cuando los objetos colocados sobre los muebles; abrir las mesas extensibles con regularidad.

04. Evitar los golpes y el contacto con elementos afilados que puedan dañar la superficie del producto.

05. Utilizar salvamanteles o posavasos para evitar que ollas y sartenes calientes, o vasos y botellas frías, dañen las superficies.

06. Los productos de interior no están pensados para su uso en exteriores.

07. Durante la temporada de otoño e invierno, recomendamos almacenar los muebles de exterior en un lugar interior seco. Si opta por dejarlos al aire libre, protéjalos con una cubierta impermeable.

01. Ne pas traîner le produit sur le sol; le soulever au cas où il serait nécessaire de le déplacer.

02. Ne pas placer le produit à proximité de sources de chaleur directe.

03. Pour éviter les différences de couleur, ne pas exposer les meubles et les accessoires à la lumière directe et prolongée du soleil, même à travers une vitre; déplacer de temps en temps les objets posés sur les meubles; ouvrir régulièrement les tables extensibles.

04. Évitez les chocs et le contact avec des objets pointus qui pourraient endommager la surface du produit.

05. Utilisez des tapis de table ou des sous-verres pour éviter que les casseroles chaudes ou les verres et bouteilles froids n'endommagent les surfaces.

06. Les produits d'intérieur ne sont pas destinés à être utilisés à l'extérieur.

07. Pendant l'automne et l'hiver, il est recommandé de ranger les meubles d'extérieur dans un endroit sec à l'intérieur. Si vous décidez de les laisser à l'extérieur, protégez-les avec une housse imperméable.



General care recommendations

01. Do not use harsh cleaning materials such as scouring pads or steel wool.

02. Do not use products containing abrasives, alcohol or solvents.

03. Do not immerse items in water for long periods.

04. To avoid permanent stains, we recommend that spilled liquids are removed immediately.

05. Always wipe in the direction of the grain with a cloth dampened with a mild soap solution and dry immediately with a dry cloth.

06. Use a feather duster or microfibre cloth to remove dust.

07. If using a vacuum cleaner, use the lowest suction setting and a soft, suitable attachment.

08. Always disconnect lamps from the mains before handling or cleaning.

09. Wash textiles preferably by hand in cold water. Dry outdoors away from direct sunlight and avoid tumble drying.

10. All the woods we use have natural properties that make them resistant to moisture and pests, so no additional treatment is necessary.

11. We strongly recommend that you check the label and carefully read the specific care instructions for each item.

01. No utilizar materiales de limpieza ásperos, como estropajos o lanas de acero.

02. No aplicar productos que contengan agentes abrasivos, alcoholes o disolventes.

03. No sumergir los artículos en agua durante mucho tiempo.

04. Para evitar manchas permanentes, recomendamos eliminar inmediatamente cualquier derrame.

05. Limpiar las superficies siempre en la dirección de la veta, utilizando un paño humedecido con una solución jabonosa suave y secar de inmediato con un paño seco.

06. Para eliminar el polvo, utilizar un plumero o un paño de microfibra.

07. En caso de utilizar el aspirador, hacerlo en la intensidad de succión más baja y con un accesorio suave y adecuado.

08. Desconectar siempre las lámparas de la corriente eléctrica antes de su manipulación o limpieza.

09. Lavar los textiles preferentemente a mano y con agua fría. Secar al aire libre sin exposición directa al sol, evitando la secadora.

10. Todas las maderas que utilizamos poseen propiedades naturales que las hacen resistentes a la humedad y las plagas, por lo que no es necesario aplicarles ningún tratamiento adicional.

11. Recomendamos encarecidamente revisar la etiqueta y leer atentamente las instrucciones de cuidado específicas de cada artículo.

*Para obtener información completa sobre el cuidado y mantenimiento de los productos y materiales dareels, visite nuestro sitio web en www.dareels.com

01. Ne pas utiliser de produits de nettoyage grossiers tels que des tampons à récurer ou de la laine d'acier.

02. Ne pas appliquer de produits contenant des agents abrasifs, des alcools ou des solvants.

03. Ne pas immerger les articles dans l'eau pendant une longue période.

04. Pour éviter les taches permanentes, il est recommandé d'enlever immédiatement tout liquide renversé.

05. Essuyez toujours les surfaces dans le sens du grain, à l'aide d'un chiffon imbibé d'une solution savonneuse douce et séchez immédiatement avec un chiffon sec.

06. Pour enlever la poussière, utilisez un plumeau ou un chiffon en microfibres.

07. Si vous utilisez un aspirateur, utilisez le réglage d'aspiration le plus bas et un accessoire doux et adapté.

08. Débranchez toujours les lampes de l'alimentation électrique avant de les manipuler ou de les nettoyer.

09. Lavez les textiles de préférence à la main, à l'eau froide. Sécher à l'air libre, sans exposition directe au soleil, en évitant le sèche-linge.

10. Tous les bois que nous utilisons ont des propriétés naturelles qui les rendent résistants à l'humidité et aux parasites, il n'est donc pas nécessaire d'appliquer un traitement supplémentaire.

11. Nous recommandons vivement de vérifier l'étiquette et de lire attentivement les instructions d'entretien spécifiques à chaque article.

*Pour des informations complètes sur l'entretien et la maintenance des produits et matériaux dareels, veuillez consulter notre site web www.dareels.com



Warranty: 3 years against manufacturing defects (materials and workmanship). Wear and tear and damage to the product are not covered under this warranty.

Garantía: 3 años contra defectos de fabricación (materiales y mano de obra). El desgaste por uso y los daños ocasionados al producto no están cubiertos por esta garantía.

Garantie: 3 ans contre les défauts de fabrication (matériaux et main-d'œuvre). L'usure et les dommages causés au produit ne sont pas couverts par cette garantie.

Contact

España

Commercial department

+34 972 306 521
comercial@dareels.com

Alicante

Antonio Álvarez Beltrá

+34 658 780 838
toni@tuoagency.com

Andalucía

J. Antonio López Urdiales

+34 653 733 641
admincomer@hotmail.com

Baleares

Navin Sirwani García

+34 619 230 625
navin@tuoagency.com

Canarias

Elie Halioua

+34 629 406 930
elie@kaniel-agency.com

Cataluña - Andorra

Josep Augé Santos

+34 636 723 442
josepaugesantos@gmail.com

Madrid - Valencia

Sanyu P. Sirwani

+34 601 420 703
sanyu@tuoagency.com

Norte España

Marcos Esquivel

+34 985 871 935 / +34 687 436 448
oficina@esquivelrep.es

France

Elie Halioua · Carole Donate

+33(0)755538759
elie@kaniel-agency.com

Benelux

Debby Lauwers

+32 (0) 473 38 58 19
hello@bieinteriorandlifestyle.com

Portugal

Rui Baptista · Mariana Clerigo

+351 919 313 671 / +351 964 568 753
geral@hima.pt

Dareels Europe

Office - Showroom

Metal·lúrgia - Trefí / SN
17200 Palafrugell (Girona) - SPAIN

+34 972 306 521
sales@dareels.com

Dareels Asia

Office

Ruko Diponegoro Block 1C, 15B
Madegondo, Grogol-Sukoharjo,
57552 Central Java, Indonesia

+62 813 281 936 53 7
international@dareels.com

Miquel Jofra

Commercial Director

+34 621 188 688
mjm@dareels.com



