

dareels

Furniture Catalogue
2024



We craft sustainable furniture and accessories, aiming to enhance people's wellbeing while actively contributing to the harmony and beauty of our planet.

For a decade, we've dedicated ourselves to designing and handcrafting top-quality furniture and accessories with a fundamental principle: sustainability.

We craft at a pace dictated by craftsmanship and the planet's resources, not by machines or market demands. Our production isn't industrial or automated; it aligns with the capacity of craftsmanship and the availability of renewable or recycled materials.

We gather teak wood from old demolished buildings on the Indonesian island of Java, meticulously collecting and repurposing it by hand for reuse.

Handcrafted production and manual machinery allow us to cherish details and nurture the process from wood harvesting to the final product reaching our customers.

Our offerings cater to both businesses seeking sustainable solutions for their premises and individual consumers committed to furnishing their homes in an environmentally conscious manner.

We advocate for mindful consumption, creating sturdy, timeless designs built to endure and withstand the most demanding usage scenarios.



Llevamos una década diseñando y fabricando muebles y accesorios artesanales de alta calidad bajo una condición esencial: la sostenibilidad.

Elaboramos muebles y complementos al ritmo que marcan la artesanía y los recursos del planeta, no las máquinas ni el mercado. No fabricamos a nivel industrial ni de forma automatizada. Solo producimos las cantidades que permiten el trabajo artesanal y la disponibilidad de los materiales renovables o reciclados.

Utilizamos principalmente madera de teca procedente de antiguos edificios demolidos en la isla de Java (Indonesia), que recogemos meticulosamente y reciclamos a mano para reutilizarla en nuestros productos.

La producción artesanal y el uso de maquinaria manual nos permiten cuidar los detalles y mimar el proceso desde el momento de la recolección de la madera hasta que el producto final llega a nuestros clientes.

Nuestra oferta se dirige tanto a las empresas que buscan soluciones sostenibles para sus espacios, como a los consumidores individuales que desean amueblar sus hogares de forma respetuosa con el medio ambiente.

Abogamos por un consumo consciente, creando diseños resistentes e intemporales destinados a perdurar y cumplir con los escenarios de uso más exigentes.

Depuis une dizaine d'années, nous concevons et fabriquons des meubles et accessoires artisanaux de haute qualité en respectant une condition essentielle: la durabilité.

Nous fabriquons des meubles et des accessoires au rythme de l'artisanat et des ressources de la planète, et non au rythme des machines ou du marché. Nous ne fabriquons pas de manière industrielle ou automatisée. Nous ne produisons que les quantités qui permettent l'artisanat et la disponibilité de matériaux renouvelables ou recyclés.

Nous utilisons principalement du bois de teck provenant d'anciens bâtiments démolis sur l'île de Java (Indonésie), que nous collectons et recyclons méticuleusement à la main pour le réutiliser dans nos produits.

La production artisanale et l'utilisation de machines manuelles nous permettent de soigner les détails et de choyer le processus, depuis la récolte du bois jusqu'à l'arrivée du produit final chez nos clients.

Notre offre s'adresse aussi bien aux entreprises qui recherchent des solutions durables pour leurs espaces qu'aux particuliers qui souhaitent meubler leur maison dans le respect de l'environnement.

Nous prôtons une consommation consciente, en créant des designs résistants et intemporels, conçus pour durer et répondre aux scénarios d'utilisation les plus exigeants.



Contents

<u>Input</u>		<u>Storage</u>	
Our attitude	06	Sideboards	242
		TV stands	268
<u>Tables</u>		Bookcases and cabinets	280
Dining tables	14	Wardrobes and chests of drawers	308
Coffee tables	42	Consoles	318
Side tables	70	Hangers	338
High tables	106		
Desks	110	<u>Bedroom</u>	
Bedside tables	122	Beds	348
		Headboards	366
<u>Seating</u>			
Chairs	136	<u>Support</u>	
Lounge chairs	146	Use and maintenance	370
Stools	160	Contact	376
Benches	190		
Sofas	204		
Pouffes	234		

Actual product colours may vary slightly from those shown in the catalogue due to unavoidable colour differences in the reproduction of printed photographs. Also, the perception of the colour of the product in a real environment may vary depending on the lighting and environmental conditions.

Los colores reales de los productos pueden variar ligeramente respecto a los mostrados en el catálogo debido a las inevitables diferencias cromáticas en la reproducción de las fotografías impresas. Asimismo, la percepción del color del producto en un entorno real puede variar según las condiciones lumínicas y ambientales.

Les couleurs réelles des produits peuvent varier légèrement par rapport à celles indiquées dans le catalogue en raison de différences de couleur inévitables dans la reproduction des photographies imprimées. En outre, la perception de la couleur du produit dans un environnement réel peut varier en fonction de l'éclairage et des conditions environnementales.

In design, form should follow function,
but sustainability should guide them both.



01 Sustainability

We strongly believe in responsible manufacturing and a circular economy. Our commitment is to produce the highest quality items with the lowest environmental impact.

Creemos firmemente en la fabricación responsable y la economía circular. Nuestro compromiso es producir artículos de la máxima calidad con el mínimo impacto medioambiental.

Nous défendons avec conviction l'idée d'une fabrication responsable et d'une économie circulaire. Nous fabriquons des produits de très haute qualité avec le plus faible impact sur l'environnement.

02 Design

We are devoted to simplicity, purity, and traditional techniques in crafting our products. Our design philosophy centres on to achieve functionality through efficient design and ensure durability using premium materials.

Apostamos por la sencillez, la pureza y las técnicas tradicionales en la elaboración de nuestros productos. Nuestra filosofía de diseño se orienta en lograr la funcionalidad a través de un diseño eficiente y garantizar la durabilidad utilizando materiales nobles de primera calidad.

Nous prônons la simplicité, la pureté et le recours aux techniques traditionnelles dans la création de nos produits. Notre philosophie en matière de design repose sur la fonctionnalité grâce à un design efficace et garantissons la durabilité en utilisant des matériaux nobles.



It is the differences and imperfections that distinguish handcrafted products from industrial ones, and give character and beauty to our furniture and accessories.

03 Craftsmanship

Working by hand enables us to pay meticulous attention to detail, continuously learning from the wisdom and authenticity of our workers and their techniques. Each handmade item is created by an artisan whose skills and experience result in a piece that is unique and unlike any other.

Trabajar de forma artesanal nos permite prestar una mayor atención al detalle y aprender constantemente de la sabiduría y autenticidad de nuestros trabajadores. Cada artículo hecho a mano es creado por un artesano cuya habilidad y experiencia dan como resultado una pieza única y distinta a cualquier otra.

Le travail artisanal permet d'accorder une attention particulière aux détails et d'apprendre constamment de la sagesse et de l'authenticité de nos travailleurs et de leurs techniques. Chaque article fait à la main est créé par un artisan, dont les compétences et l'expérience permettent de générer une pièce unique.

Like the best things
in life, our products
don't come with an
expiration date.

04 Quality

We firmly believe in the circularity of materials and prolonging the lifespan of objects. Our products are designed from inception to be durable, recoverable, and recyclable. We create high quality timeless furniture and accessories impervious to trends, enduring across generations.

Creemos firmemente en la circularidad de los materiales y en la prolongación de la vida útil de los objetos. Diseñamos productos de alta calidad para ser duraderos, recuperables y reciclables desde el principio. Creamos muebles y complementos intemporales, inmunes a tendencias y permanentes en el tiempo y las generaciones.

Nous sommes convaincus que les matériaux peuvent être utilisés de manière circulaire et que la durée de vie des objets peut être prolongée. Nous concevons des produits de haute qualité pour qu'ils soient durables, récupérables et recyclables en permanence. Nous créons des meubles et des accessoires intemporels, indémodables et durables au fil du temps et des générations.



Products

For more detailed
product information,
please visit dareels.com

Para obtener información más detallada sobre los productos,
visite dareels.com

Pour des informations plus détaillées sur les produits,
veuillez consulter dareels.com



Dining tables | Mesas de comedor | Tables à manger

Batu ¹⁶ **Erosi** ¹⁸ **Genesis** ²⁰ **Ireka** ²²
Jati ²⁴ **Kerbang** ³⁰ **Knot** ³² **Liku** ³⁴
Majesti ³⁸ **Pameran** ⁴⁰



P.16 Batu



P.18 Erosi



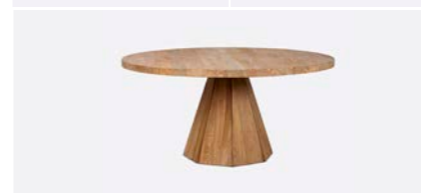
P.20 Genesis



P.22 Ireka



P.24 Jati



P.30 Kerbang



P.32 Knot



P.34 Liku



P.38 Majesti



P.40 Pameran

Batu 111251

Materials / Materiales / Matériaux

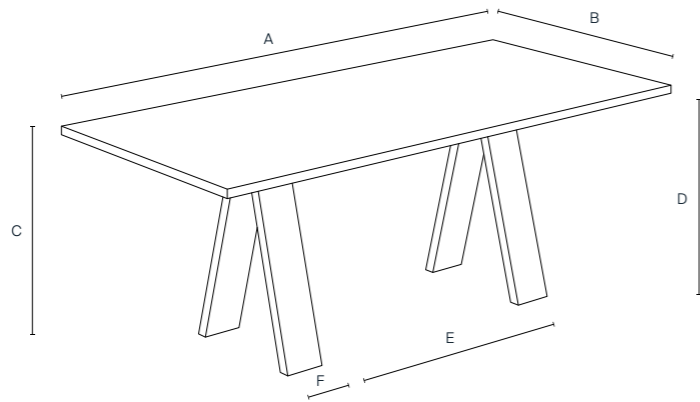
Recycled teak / Teca reciclada / Teck recyclé.

Textures / Texturas / Textures

Smooth / Liso / Lisse.

Finishes and protection / Acabados y protección / Finitions et protection

Water-based sealer / Sellador base agua / Scellant à base d'eau.



111251 - 10 seats

A: 210 cm / 82.7 in	D: 73 cm / 28.7 in	66 kg
B: 95 cm / 37.4 in	E: 113 cm / 44.5 in	
C: 76 cm / 29.9 in	F: 15 cm / 5.9 in	

General information / Información general / Informations générales

Origin / Origen / Origine

Indonesia / Indonesia / Indonésie.

Warranty / Garantía / Garantie

3 year / 3 años / 3 ans.

Additional features / Características adicional / Caractéristiques supplémentaires

Mounting required / Requiere montaje / Montage nécessaire

Yes / Sí / Oui.

Extendable / Extensible / Extensible

No / No / Non.

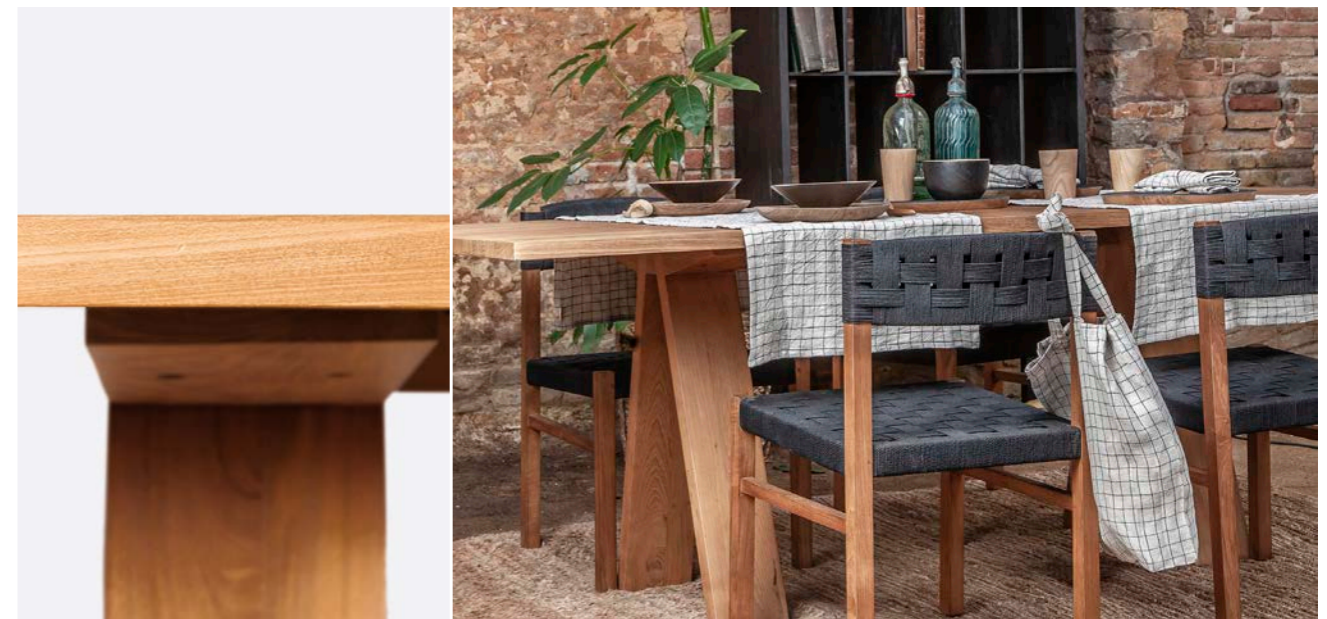
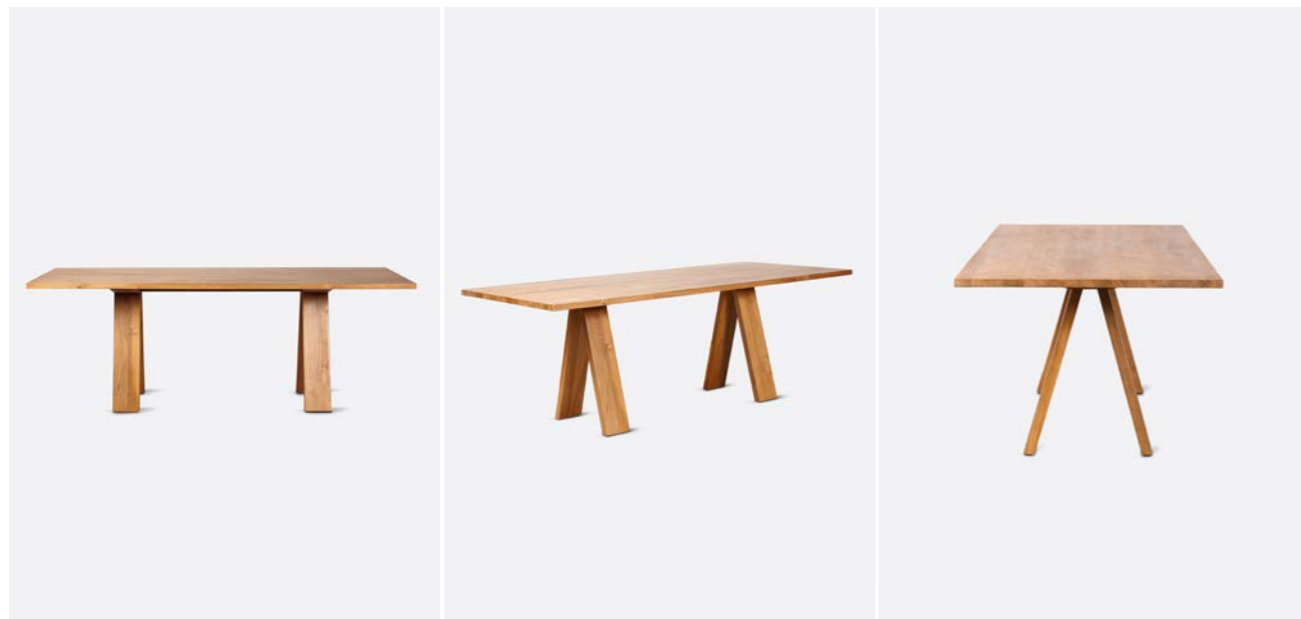
Adjustable leveller / Nivelador regulable / Niveleur réglable

No / No / Non.

The BATU table is made entirely from recycled teak wood. The natural colour and unique grain patterns add a distinctive character that will only grow richer with age. Its double inverted V-shaped leg is reminiscent of an old carpenter's trestle, emphasising the prominence of the wood and the craftsmanship with which it has been worked.

La mesa BATU está fabricada íntegramente con madera de teca reciclada. El color natural y los patrones de veta únicos, le añaden un carácter distintivo que se vuelve más rico con el tiempo. Su doble pata en forma de V invertida nos recuerda un antiguo caballete de carpintero, enfatizando el protagonismo de la madera y la forma artesanal en la que ha sido trabajada.

La table BATU est entièrement fabriquée à partir de bois de teck recyclé. Sa couleur naturelle et son veinage unique lui confèrent un caractère distinctif qui s'enrichit avec le temps. Son double pied en forme de V inversé rappelle le tréteau d'un vieux charpentier, soulignant la prééminence du bois et le travail artisanal qu'il a subi.



Erosi 111201 / 111211

Materials / Materiales / Matériaux

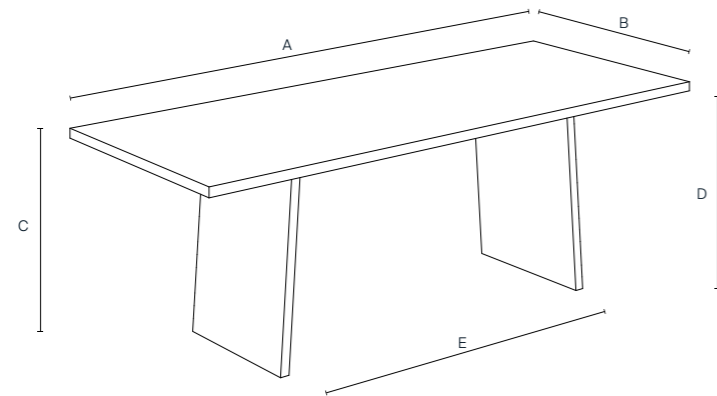
Recycled teak / Teca reciclada / Teck recyclé.

Textures / Texturas / Textures

Eroded / Erosionado / Érodé.

Finishes and protection / Acabados y protección / Finitions et protection

Water-based sealer / Sellador base agua / Scellant à base d'eau.



111201 / 111211 - 10 seats

A: 220 cm / 86.6 in D: 73 cm / 28.7 in 66 kg
 B: 90 cm / 35.4 in E: 133 cm / 52.4 in
 C: 76 cm / 29.9 in

111201

111211



General information / Información general / Informations générales

Origin / Origen / Origine

Indonesia / Indonesia / Indonésie.

Warranty / Garantía / Garantie

3 year / 3 años / 3 ans.

Additional features / Características adicional / Caractéristiques supplémentaires

Mounting required / Requiere montaje / Montage nécessaire

Yes / Sí / Oui.

Extendable / Extensible / Extensible

No / No / Non.

Adjustable leveller / Nivelador regulable / Niveleur réglable

No / No / Non.

The natural erosion of reclaimed teak wood is the main characteristic that defines the EROSI table. For its manufacture, we reuse wood from old buildings that have been exposed to the elements for years, preserving their original textures, imperfections and character. The large width of the legs is designed to emphasise the weathered wood and show it to its best advantage. Available in two finishes: natural and black.

La erosión natural de la madera de teca recuperada es la característica principal que define la mesa EROSI. Para su fabricación, reutilizamos maderas provenientes de antiguas construcciones que han estado expuestas a la intemperie durante años, conservando sus texturas, imperfecciones y carácter originales. La gran anchura de sus patas pretende enfatizar el protagonismo de la madera erosionada mostrándola en su máxima superficie. Disponible en dos acabados: natural y negro.

L'érosion naturelle du bois de teck récupéré est la principale caractéristique qui définit la table EROSI. Pour sa fabrication, nous réutilisons le bois de vieux bâtiments qui ont été exposés aux éléments pendant des années, préservant ainsi leurs textures, leurs imperfections et leur caractère d'origine. La grande largeur de ses pieds a pour but de mettre en valeur le bois usé par les intempéries, en le montrant dans sa surface maximale. Disponible en deux finitions: naturelle et noire.



Genesis 111031 / 111032 / 111033

Materials / Materiales / Matériaux

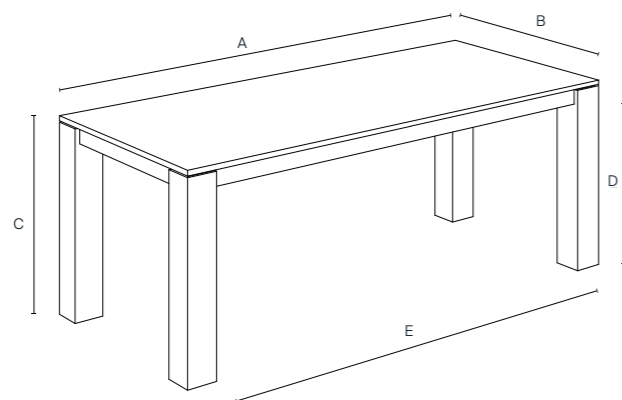
Recycled teak / Teca reciclada / Teck recyclé.

Textures / Texturas / Textures

Smooth / Liso / Lisse.

Finishes and protection / Acabados y protección / Finitions et protection

Water-based sealer / Sellador base agua / Scellant à base d'eau.



111031 - 8/10 seats

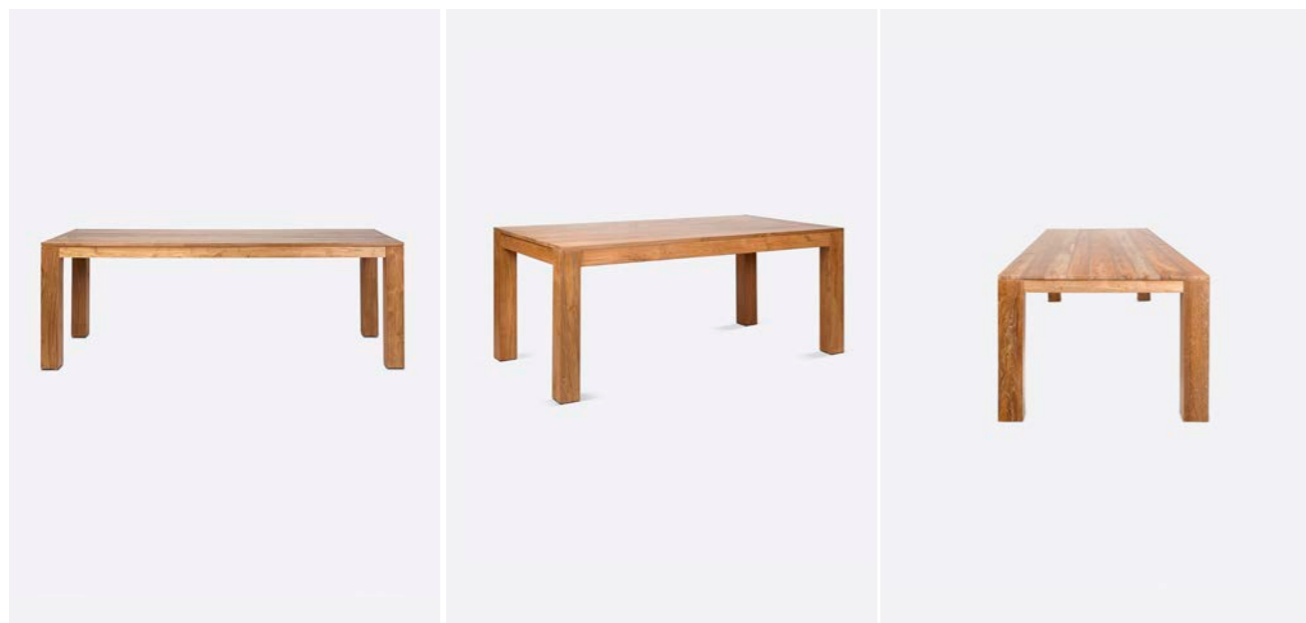
A: 200 cm / 78.7 in
B: 90 cm / 35.4 in
C: 76 cm / 29.9 in
D: 67 cm / 26.3 in
E: 176 cm / 69.3 in
63 kg

111032 - 10/12 seats

A: 250 cm / 98.4 in
B: 90 cm / 35.4 in
C: 76 cm / 29.9 in
D: 67 cm / 26.3 in
E: 226 cm / 88.9 in
71 kg

111033 - 12/14 seats

A: 300 cm / 118.1 in
B: 100 cm / 39.4 in
C: 76 cm / 29.9 in
D: 67 cm / 26.3 in
E: 276 cm / 108.7 in
78 kg



General information / Información general / Informations générales

Origin / Origen / Origine

Indonesia / Indonesia / Indonésie.

Warranty / Garantía / Garantie

3 year / 3 años / 3 ans.

Additional features / Características adicional / Caractéristiques supplémentaires

Mounting required / Requiere montaje / Montage nécessaire

Yes / Sí / Oui.

Extendable / Extensible / Extensible

No / No / Non.

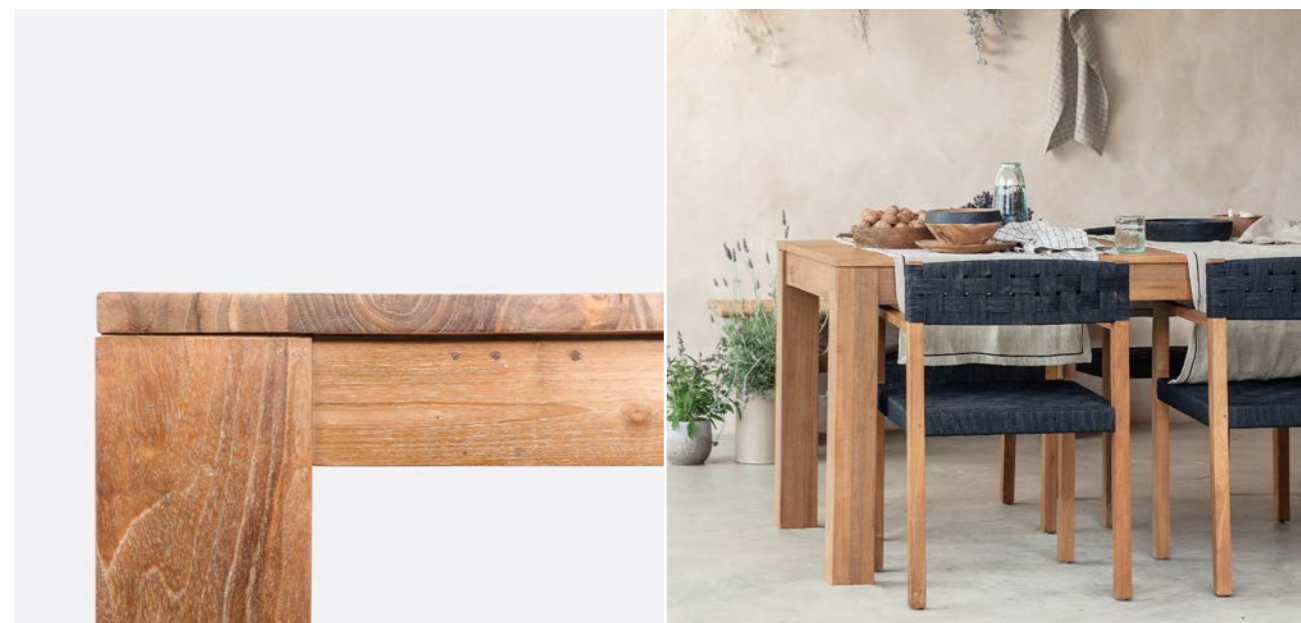
Adjustable leveller / Nivelador regulable / Niveleur réglable

No / No / Non.

The GENESIS table exudes sobriety, solidity and presence on all four sides. Its minimalist and organic design, with teak as the protagonist, makes it a timeless jewel, suitable for any space and time. Its 12 cm wide legs stand out, hollowed out on the inside to reduce weight without compromising stability.

La mesa GENESIS desprende sobriedad, solidez y presencia por los cuatro costados. Su diseño minimalista y orgánico, con la madera de teca como protagonista, la convierten en una joya intemporal apta para cualquier espacio y época. Destacan sus anchas patas de 12 cm elaboradas con el interior hueco para reducir el peso sin perder estabilidad.

La table GENESIS respire la sobriété, la solidité et la présence sur ses quatre faces. Son design minimaliste et organique, dont le protagoniste est le bois de teck, en fait un bijou intemporel qui s'adapte à tous les espaces et à tous les temps. Elle se distingue par ses pieds de 12 cm de large, réalisés avec un intérieur creux pour réduire le poids sans perdre en stabilité.



Ireka 111231

Materials / Materiales / Matériaux

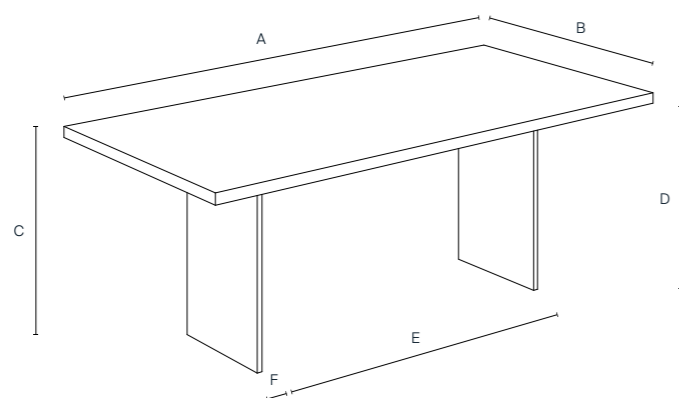
Recycled teak (*top*); iron (*legs*) / Teca reciclada (*sobre*); hierro (*patas*) / Teck recyclé (*dessus*); fer (*pieds*).

Textures / Texturas / Textures

Smooth (*top*) / Liso (*sobre*) / Lisse (*dessus*).

Finishes and protection / Acabados y protección / Finitions et protection

Water-based sealer (*top*); powder coating (*legs*) / Sellador base agua (*sobre*); pintura en polvo (*patas*) / Scellant à base d'eau (*dessus*); peinture en poudre (*pieds*).



111231 - 8/10 seats

A: 200 cm / 78.7 in	D: 72 cm / 28.3 in	117 kg
B: 100 cm / 29.4 in	E: 126 cm / 49.6 in	
C: 76 cm / 29.9 in	F: 2 cm / 0.8 in	

General information / Información general / Informations générales

Origin / Origen / Origine

Indonesia / Indonesia / Indonésie.

Warranty / Garantía / Garantie

3 year / 3 años / 3 ans.

Additional features / Características adicional / Caractéristiques supplémentaires

Mounting required / Requiere montaje / Montage nécessaire

Yes / Sí / Oui.

Extendable / Extensible / Extensible

No / No / Non.

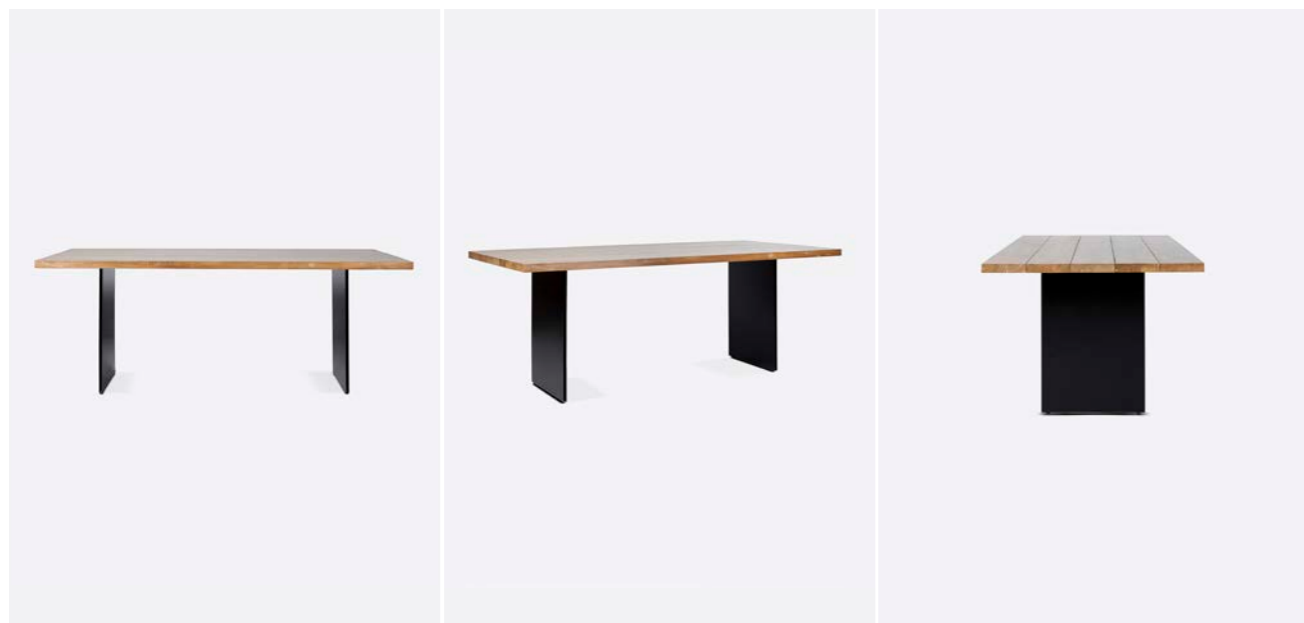
Adjustable leveller / Nivelador regulable / Niveleur réglable

Yes / Sí / Oui.

We consider the IREKA table to be the forerunner of our outdoor line. It is a fully IN/OUT model, suitable for both indoor and outdoor use thanks to its design and features. The solid wood top has 4 grooves to facilitate rainwater drainage. Its wide, powder-coated, corrosion-resistant iron legs not only give it great stability, but also a sophisticated industrial finish.

Podríamos considerar la mesa IREKA como la precursora de nuestra línea outdoor. Se trata de un modelo totalmente IN/OUT, apto para interior y exterior gracias a su diseño y características. El sobre de madera maciza cuenta con 4 ranuras que facilitan el drenaje del agua de lluvia. Sus amplias patas de hierro, protegidas con pintura en polvo anticorrosión, no solo le aportan una gran estabilidad sino también un sofisticado acabado industrial.

Nous pourrions considérer la table IREKA comme le précurseur de notre ligne outdoor. Il s'agit d'un modèle totalement IN/OUT, adapté à l'intérieur et à l'extérieur grâce à son design et à ses caractéristiques. Le plateau en bois massif est doté de 4 rainures qui facilitent l'écoulement de l'eau de pluie. Ses larges pieds en fer, revêtus de poudre et résistants à la corrosion, lui confèrent non seulement une grande stabilité, mais aussi une finition industrielle sophistiquée.



Jati 111111 / 111112 / 111113

Materials / Materiales / Matériaux

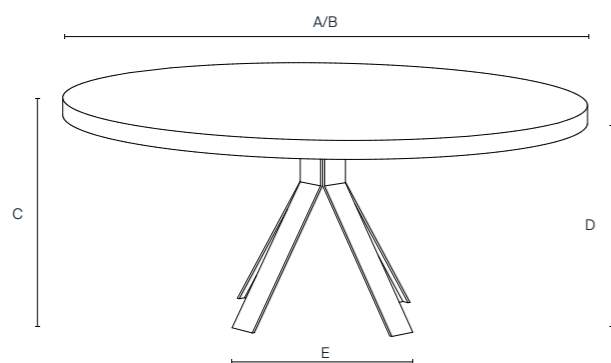
Recycled teak (*top*); iron (*legs*) / Teca reciclada (*sobre*); hierro (*patas*) / Teck recyclé (*dessus*); fer (*pieds*).

Textures / Texturas / Textures

Wire brushing (*top*) / Cepillado de púas (*sobre*) / Brossage métallique (*dessus*).

Finishes and protection / Acabados y protección / Finitions et protection

Water-based sealer (*top*); powder coating (*legs*) / Sellador base agua (*sobre*); pintura en polvo (*patas*) / Scellant à base d'eau (*dessus*); peinture en poudre (*pieds*).



111111 - 8 seats

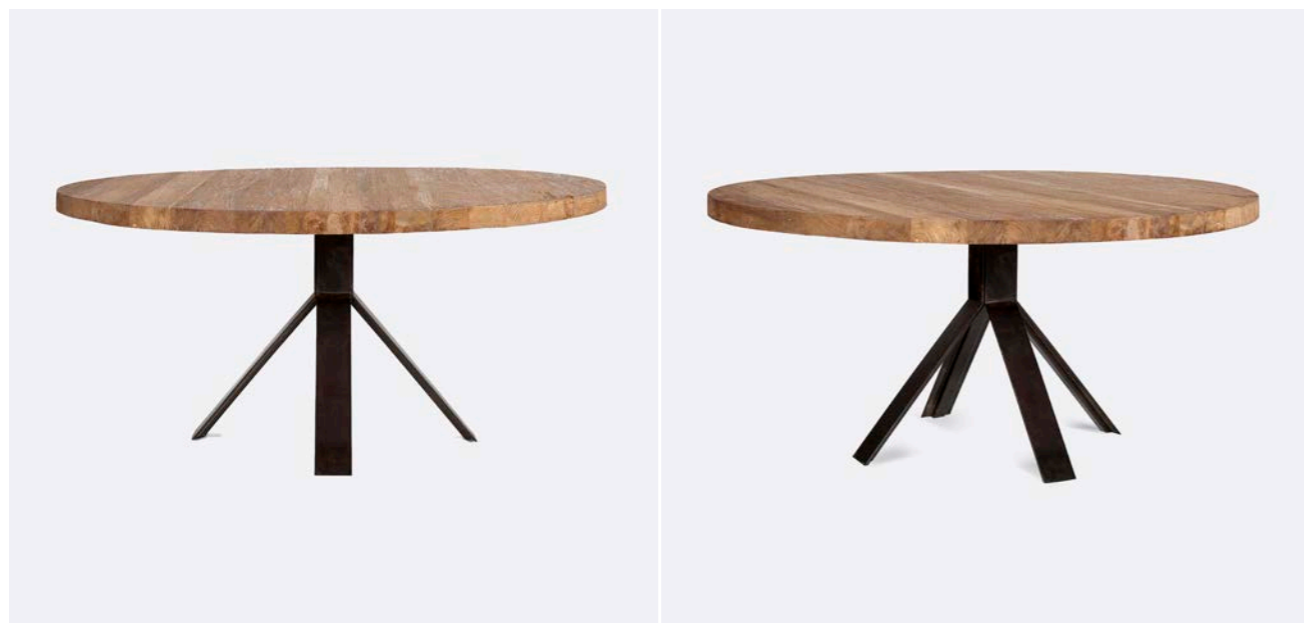
A: 160 cm / 63 in D: 71 cm / 28 in
B: 160 cm / 63 in **54 kg**
C: 76 cm / 29.9 in

111112 - 10 seats

A: 180 cm / 70.9 in D: 70 cm / 27.6 in
B: 180 cm / 70.9 in **57 kg**
C: 76 cm / 29.9 in

111113 - 6 seats

A: 130 cm / 51.2 in D: 71 cm / 28 in
B: 130 cm / 51.2 in **79 kg**
C: 37 cm / 14.5 in



General information / Información general / Informations générales

Origin / Origen / Origine

Indonesia / Indonesia / Indonésie.

Warranty / Garantía / Garantie

3 year / 3 años / 3 ans.

Additional features / Características adicional / Caractéristiques supplémentaires

Mounting required / Requiere montaje / Montage nécessaire

Yes / Sí / Oui.

Extendable / Extensible / Extensible

No / No / Non.

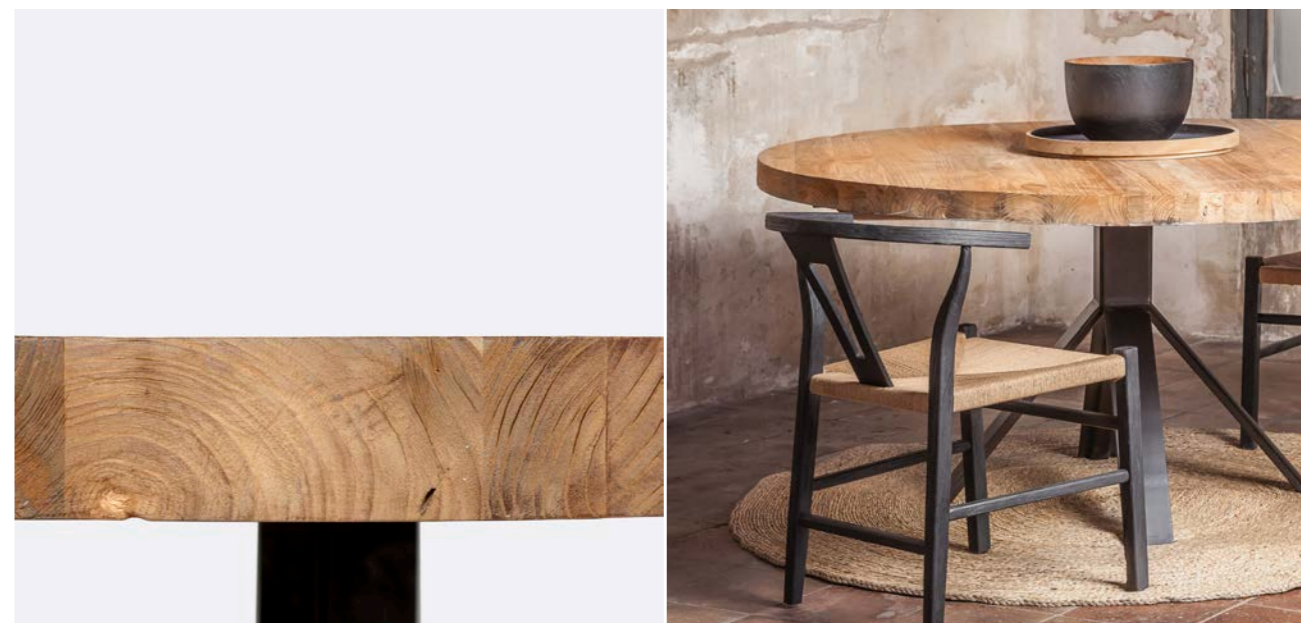
Adjustable leveller / Nivelador regulable / Niveleur réglable

Yes / Sí / Oui.

The strength of the JATI round table lies in its imposing solid wood top, which seems to float on an ingeniously designed central iron leg: a square tube that unfolds into four slats as legs, providing great stability with a minimum of material.

La contundencia de la mesa redonda JATI proviene de su imponente sobre de madera maciza que parece flotar sobre un pie central de hierro ingeniosamente diseñado: un tubo cuadrado que se despliega en cuatro láminas a modo de patas, para conseguir una gran estabilidad con el mínimo material.

La force de la table ronde JATI vient de son imposant plateau en bois massif, qui semble flotter sur un pied central en fer ingénieusement conçu: un tube carré qui se déploie en quatre lattes en guise de pieds, pour une grande stabilité avec un minimum de matière.



Jati 111131

Materials / Materiales / Matériaux

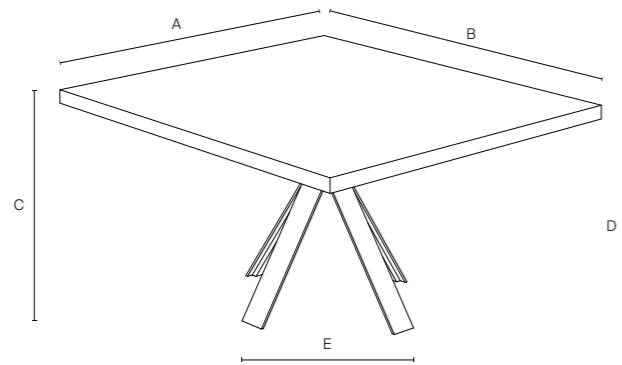
Recycled teak (*top*); iron (*legs*) / Teca reciclada (*sobre*); hierro (*patas*) / Teck recyclé (*dessus*); fer (*pieds*).

Textures / Texturas / Textures

Wire brushing (*top*) / Cepillado de púas (*sobre*) / Brossage métallique (*dessus*).

Finishes and protection / Acabados y protección / Finitions et protection

Water-based sealer (*top*); powder coating (*legs*) / Sellador base agua (*sobre*); pintura en polvo (*patas*) / Scellant à base d'eau (*dessus*); peinture en poudre (*pieds*).



111131 - 8 seats

A: 140 cm / 55.1 in D: 71 cm / 28 in 101 kg
 B: 140 cm / 55.1 in E: 76 cm / 29.9 in
 C: 76 cm / 29.9 in

General information / Información general / Informations générales

Origin / Origen / Origine

Indonesia / Indonesia / Indonésie.

Warranty / Garantía / Garantie

3 year / 3 años / 3 ans.

Additional features / Características adicional / Caractéristiques supplémentaires

Mounting required / Requiere montaje / Montage nécessaire

Yes / Sí / Oui.

Extendable / Extensible / Extensible

No / No / Non.

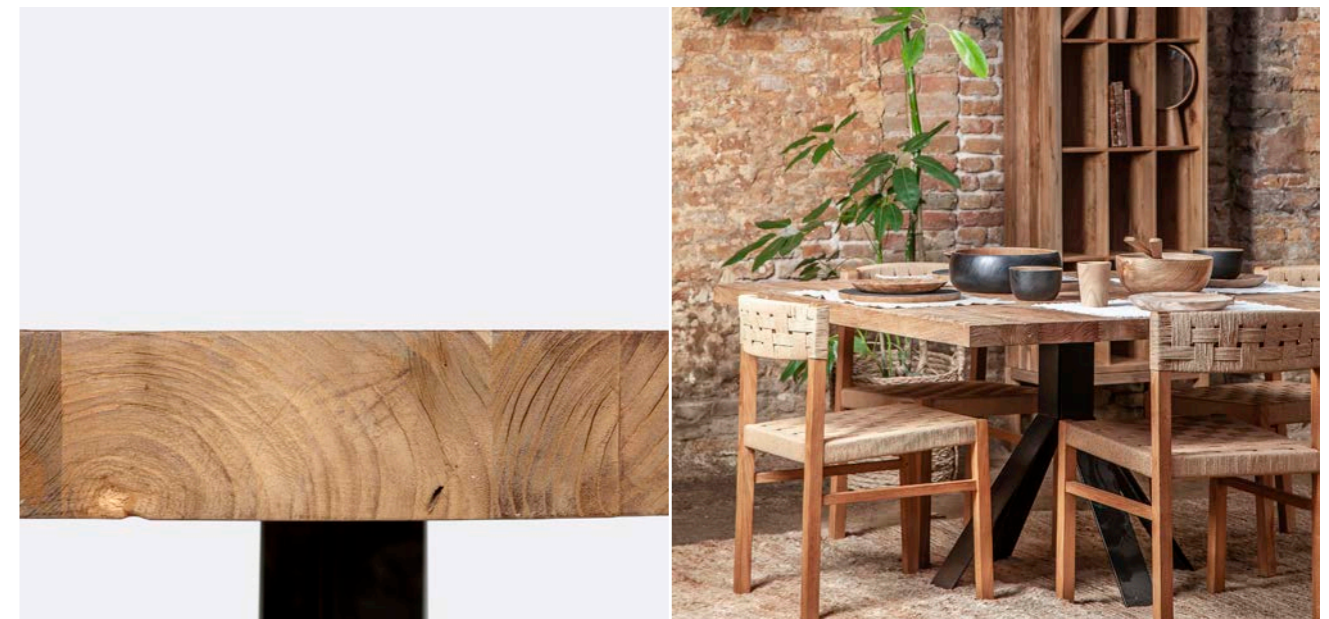
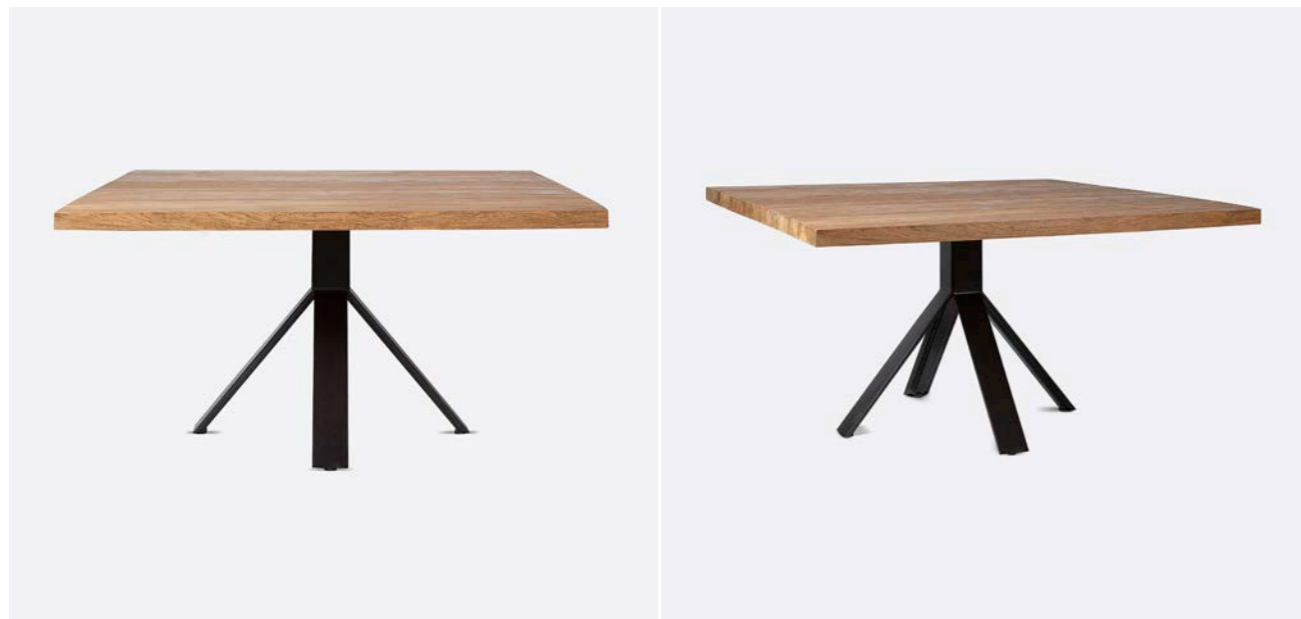
Adjustable leveller / Nivelador regulable / Niveleur réglable

Yes / Sí / Oui.

The square version of the iconic JATI table is no less imposing than its round sister. The massive solid wood tabletop and 140cm long sides can seat up to 8 people. Its cleverly designed central iron base provides stability and comfort for all occupants, using a minimum of material.

La versión cuadrada de la icónica mesa JATI no es menos imponente que su hermana redonda. El contundente sobre de madera maciza y 140 cm de lado permite una capacidad de hasta 8 personas. Su pie central de hierro, ingeniosamente diseñado, aporta estabilidad y confort a todos los ocupantes, utilizando el mínimo material.

La version carrée de l'emblématique table JATI n'est pas moins imposante que sa sœur ronde. Son plateau massif en bois et ses côtés de 140 cm permettent d'accueillir jusqu'à 8 personnes. Son astucieux pied central en fer assure la stabilité et le confort de tous les occupants, tout en utilisant un minimum de matériaux.



Jati 111171 / 111172 / 111173

Materials / Materiales / Matériaux

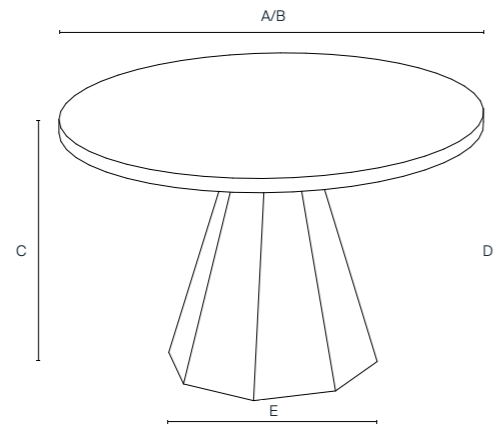
Recycled teak / Teca reciclada / Teck recyclé.

Textures / Texturas / Textures

Smooth / Liso / Lisse.

Finishes and protection / Acabados y protección / Finitions et protection

Water-based sealer / Sellador base agua / Scellant à base d'eau.



111171 - 8 seats

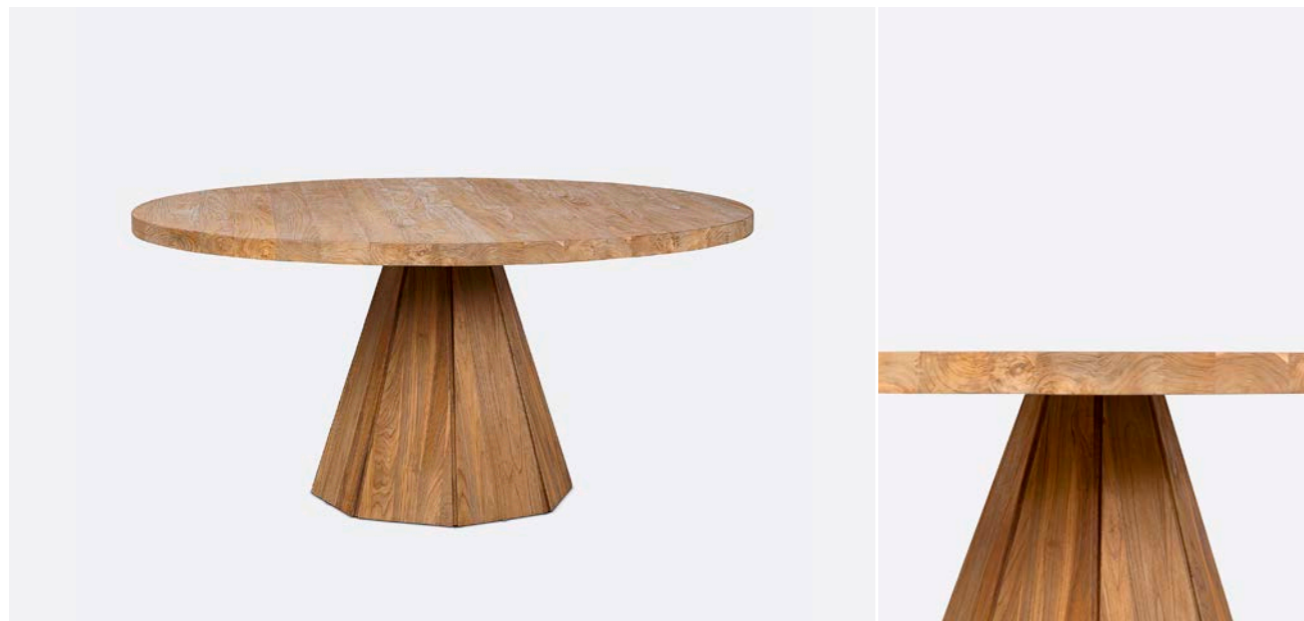
A: 160 cm / 63 in
B: 160 cm / 63 in
C: 76 cm / 29.9 in
D: 71 cm / 28 in
E: 70 / 27.6 in
108 kg

111172 - 6 seats

A: 130 cm / 51.2 in
B: 130 cm / 51.2 in
C: 76 cm / 29.9 in
D: 72 cm / 28.3 in
E: 65 / 25.6 in
69 kg

111173 - 10 seats

A: 180 cm / 70.9 in
B: 180 cm / 70.9 in
C: 76 cm / 29.9 in
D: 71 cm / 28 in
E: 90 cm / 35.4 in
131 kg



General information / Información general / Informations générales

Origin / Origen / Origine

Indonesia / Indonesia / Indonésie.

Warranty / Garantía / Garantie

3 year / 3 años / 3 ans.

Additional features / Características adicional / Caractéristiques supplémentaires

Mounting required / Requiere montaje / Montage nécessaire

Yes / Sí / Oui.

Extendable / Extensible / Extensible

No / No / Non.

Adjustable leveller / Nivelador regulable / Niveleur réglable

No / No / Non.

This edition of the JATI round table, made entirely from recycled teak, is probably the most organic version of the family. Its distinctive solid top of imposing thickness rests on an unusual central base: an octagonal polyhedron made up of wooden slats that fold and rotate to create an origami effect, in a perfect balance between delicacy and firmness.

Esta edición de la mesa redonda JATI elaborada íntegramente con madera de teca reciclada es probablemente la versión más orgánica de la familia. Su distintivo sobre macizo de imponente grosor descansa sobre un inusual pie central: un poliedro de ocho caras compuesto por láminas de madera, que se unen y giran a modo de pliegue, consiguiendo un efecto origami, en un equilibrio perfecto entre delicadeza y firmeza.

Cette édition de la table ronde JATI entièrement réalisée en teck recyclé est probablement la version la plus organique de la famille. Son plateau massif caractéristique d'une épaisseur imposante repose sur un pied central inhabituel: un polyèdre à huit faces composé de lattes de bois qui s'assemblent et tournent en se pliant, obtenant un effet origami, dans un équilibre parfait entre délicatesse et fermeté.



Kerbang ¹¹¹²⁷¹

Materials / Materiales / Matériaux

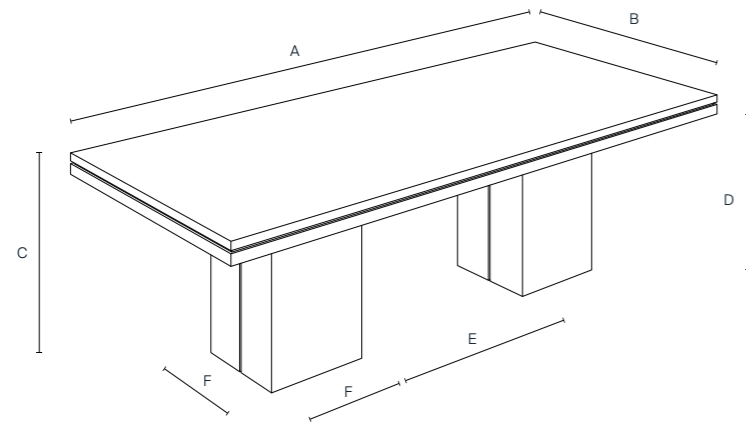
Recycled teak / Teca reciclada / Teck recyclé.

Textures / Texturas / Textures

Smooth / Liso / Lisse.

Finishes and protection / Acabados y protección / Finitions et protection

Water-based sealer / Sellador base agua / Scellant à base d'eau.



111271 - 10/12 seats

A: 240 cm / 94.5 in	D: 68 cm / 26.8 in	147 kg
B: 110 cm / 43.3 in	E: 82 cm / 32.3 in	
C: 76 cm / 29.9 in	F: 40 cm / 15.7 in	

General information / Información general / Informations générales

Origin / Origen / Origine

Indonesia / Indonesia / Indonésie.

Warranty / Garantía / Garantie

3 year / 3 años / 3 ans.

Additional features / Características adicional / Caractéristiques supplémentaires

Mounting required / Requiere montaje / Montage nécessaire

Yes / Sí / Oui.

Extendable / Extensible / Extensible

No / No / Non.

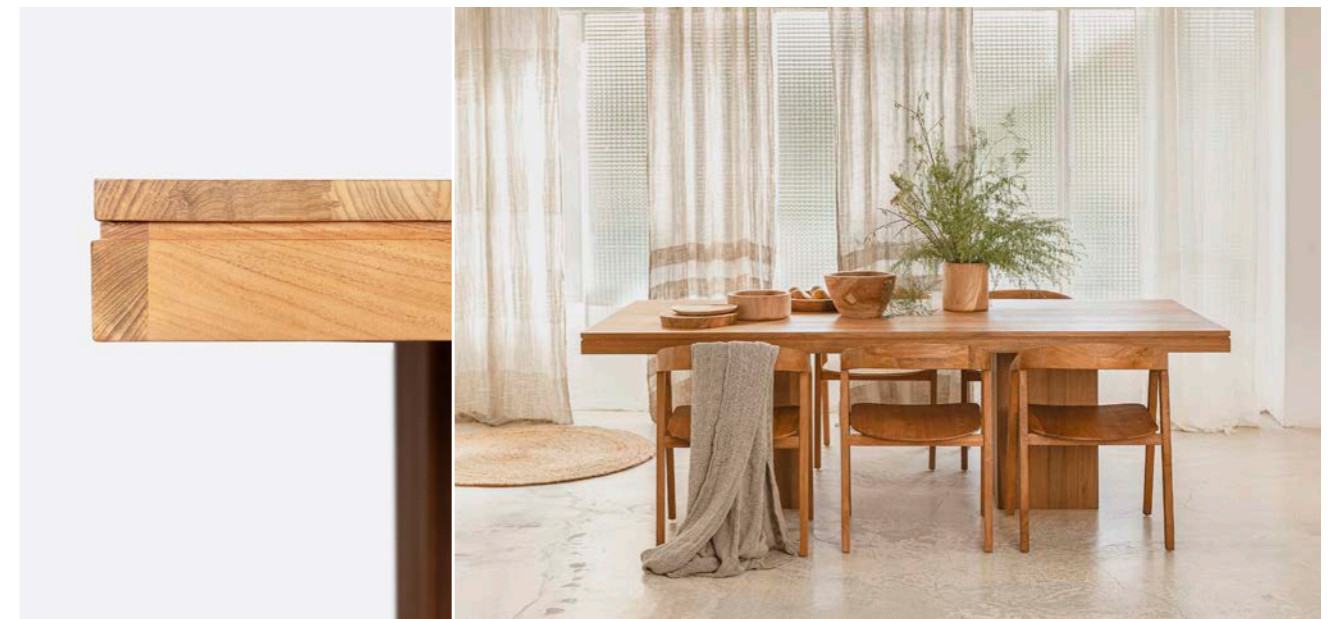
Adjustable leveller / Nivelador regulable / Niveleur réglable

No / No / Non.

The KERBANG table exudes the solemnity and sobriety of an altar. Two sturdy pedestals reinforce its presence and support an equally sturdy top, up to 110 cm wide, which provides ample legroom. The indentation that runs around the edge of the tabletop is repeated on the legs, giving continuity to the design.

La mesa KERBANG emana la solemnidad y sobriedad de un altar. Dos contundentes pedestales realzan su presencia y sirven de apoyo a un sobre no menos robusto, de hasta 110 cm de ancho, que garantiza un amplio espacio para las piernas. La hendidura que rodea perimetralmente el borde del sobre se replica también en las patas, aportando continuidad al diseño.

La table KERBANG dégage la solennité et la sobriété d'un autel. Deux solides piédestaux renforcent sa présence et soutiennent un plateau tout aussi robuste, d'une largeur allant jusqu'à 110 cm, qui offre un grand espace pour les jambes. L'échancrure qui parcourt le bord du plateau de la table est également reproduite sur les pieds, ce qui donne une continuité au design.



Knot 111241

Materials / Materiales / Matériaux

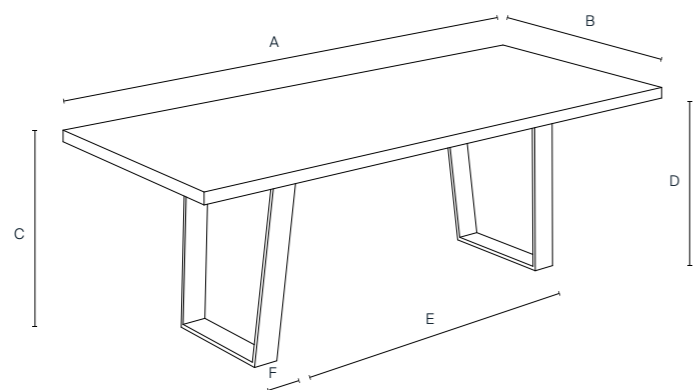
Recycled teak (*top*); iron (*legs*) / Teca reciclada (*sobre*); hierro (*patas*) / Teck recyclé (*dessus*); fer (*pieds*).

Textures / Texturas / Textures

Smooth (*top*) / Liso (*sobre*) / Lisse (*dessus*).

Finishes and protection / Acabados y protección / Finitions et protection

Water-based sealer (*top*); powder coating (*legs*) / Sellador base agua (*sobre*); pintura en polvo (*patas*) / Scellant à base d'eau (*dessus*); peinture en poudre (*pieds*).



111241 - 10/12 seats

A: 230 cm / 90.6 in D: 71.5 cm / 28.1 in 113 kg
 B: 100 cm / 39.4 in E: 140 cm / 55.1 in
 C: 76 cm / 29.9 in F: 10 cm / 3.9 in

General information / Información general / Informations générales

Origin / Origen / Origine

Indonesia / Indonesia / Indonésie.

Warranty / Garantía / Garantie

3 year / 3 años / 3 ans.

Additional features / Características adicional / Caractéristiques supplémentaires

Mounting required / Requiere montaje / Montage nécessaire

Yes / Sí / Oui.

Extendable / Extensible / Extensible

No / No / Non.

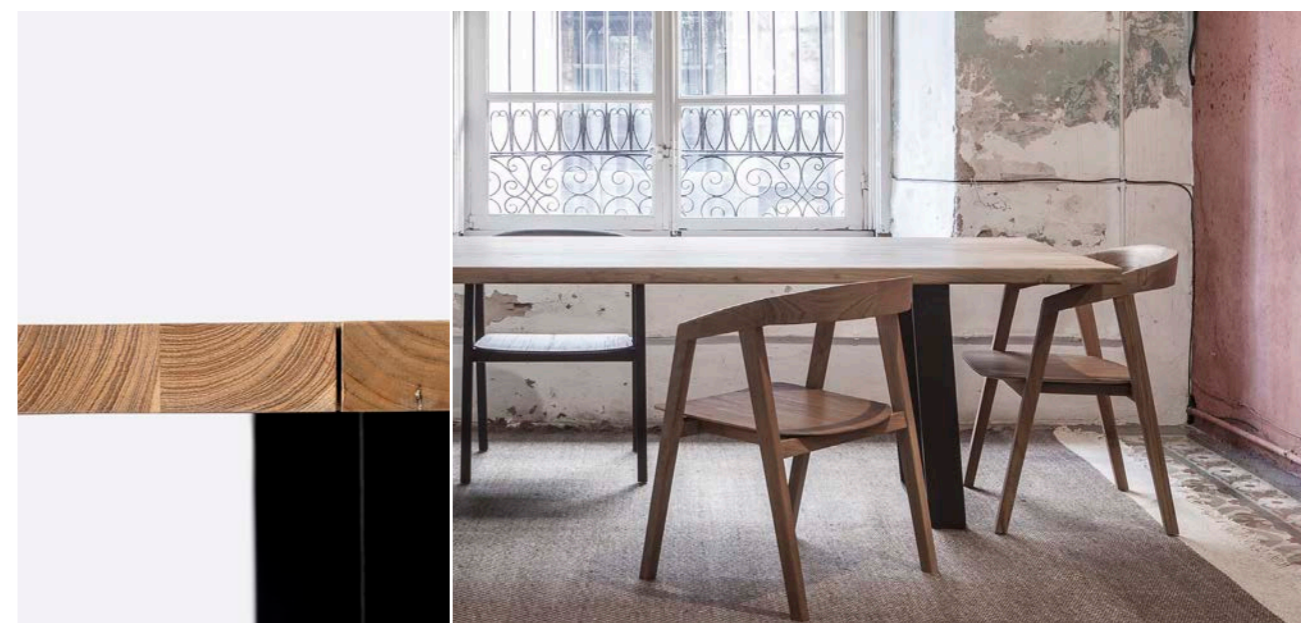
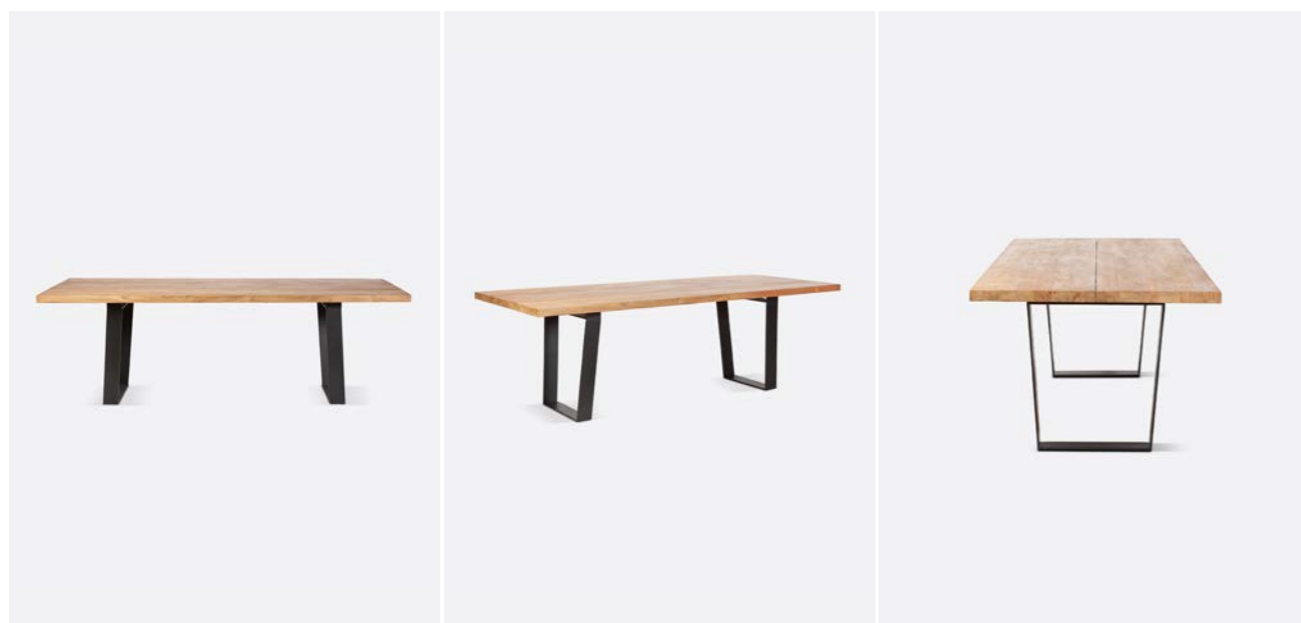
Adjustable leveller / Nivelador regulable / Niveleur réglable

Yes / Sí / Oui.

Wood is a living material. The greater the size and thickness of the tabletop, the greater the possibility of movement. This is the premise behind the design of the KNOT table. Its solid tabletop, of considerable thickness, is made up of two pieces separated by a thin slit to reduce the risk of cracking. The double iron leg gives it an industrial, polished and austere appearance.

La madera es un material vivo. A mayor tamaño y grosor del tablero, más posibilidad de movimiento. Esta premisa resulta determinante en el diseño de la mesa KNOT. Su sobre macizo, de grosor considerable, está formado por dos piezas separadas por una delgada hendidura con el objeto de mitigar cualquier riesgo de fisuración. La doble pata de hierro le aporta a la pieza un aire industrial, pulido y sobrio.

Le bois est un matériau vivant. Plus la taille et l'épaisseur du plateau sont importantes, plus les possibilités de mouvement sont grandes. Ce principe est décisif dans la conception de la table KNOT. Son plateau massif, d'une épaisseur considérable, est composé de deux pièces séparées par une fine fente afin d'atténuer tout risque de fissure. Le double pied en fer confère à la pièce un aspect industriel, poli et sobre.



Liku

111275 / 111276 / 111277 / 111278

Materials / Materiales / Matériaux

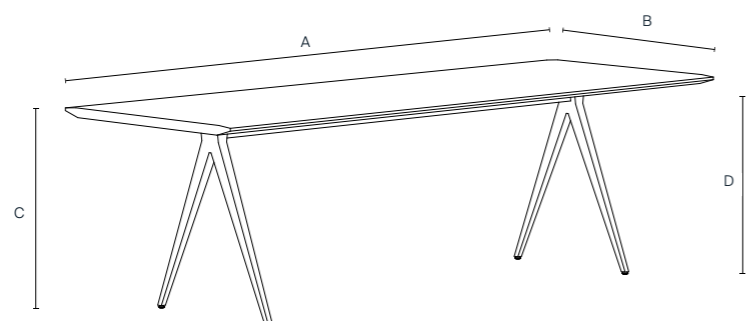
Recycled teak (*top*); iron (*legs*) / Teca reciclada (*sobre*); hierro (*patas*) / Teck recyclé (*dessus*); fer (*pieds*).

Textures / Texturas / Textures

Smooth (*top*) / Liso (*sobre*) / Lisse (*dessus*).

Finishes and protection / Acabados y protección / Finitions et protection

Water-based sealer (*top*); powder coating (*legs*) / Sellador base agua (*sobre*); pintura en polvo (*patas*) / Scellant à base d'eau (*dessus*); peinture en poudre (*pieds*).



111275 - 10/12 seats

A: 250 cm / 98.4 in
B: 90 cm / 35.4 in
C: 74 cm / 29.1 in
D: 70.5 cm / 28.1 in

111276 - 8/10 seats

A: 200 cm / 78.7 in
B: 90 cm / 35.4 in
C: 75 cm / 29.5 in
D: 71.5 cm / 28.1 in

111277 - 8 seats

A: 180 cm / 70.9 in
B: 80 cm / 31.5 in
C: 75 cm / 29.5 in
D: 71.5 cm / 28.1 in

111278 - 6/8 seats

A: 140 cm / 55.1 in
B: 80 cm / 31.5 in
C: 75 cm / 29.5 in
D: 71.5 cm / 28.1 in



General information / Información general / Informations générales

Origin / Origen / Origine

Indonesia / Indonesia / Indonésie.

Warranty / Garantía / Garantie

3 year / 3 años / 3 ans.

Additional features / Características adicional / Caractéristiques supplémentaires

Mounting required / Requiere montaje / Montage nécessaire

Yes / Sí / Oui.

Extendable / Extensible / Extensible

No / No / Non.

Adjustable leveller / Nivelador regulable / Niveleur réglable

Yes / Sí / Oui.

To achieve an extremely sturdy table with an incredibly light appearance. This is the idea behind the design of the LIKU table. By mitering the long side of the tabletop, the thickness of the solid edge is gradually reduced until it becomes an edge that, when viewed from the side, gives the illusion of a floating sheet. The arrangement of its double iron leg in the shape of an inverted V guarantees good stability and comfort for all its users.

Conseguir una mesa extremadamente robusta con una apariencia increíblemente ligera. Esta es la idea que se encuentra detrás del diseño de la mesa LIKU. Gracias al corte en inglete del lado largo del tablero, el grosor del borde macizo se reduce gradualmente hasta transformarse en un filo cuya visión lateral genera la ilusión de una lámina flotante. La disposición de su doble pata de hierro, en forma de V invertida, garantiza una buena estabilidad y la comodidad de todos sus ocupantes.

Obtenir une table extrêmement robuste avec une apparence incroyablement légère. Telle est l'idée qui sous-tend le design de la table LIKU. Grâce à la coupe en onglet sur le côté long du dessus, l'épaisseur du bord massif est progressivement réduite jusqu'à se transformer en une arête dont la vue latérale crée l'illusion d'un plateau flottant. La disposition de son double pied en fer, en forme de V inversé, garantit une bonne stabilité et le confort de tous ses occupants.





Majesti 111181 / 111182 / 111183

Materials / Materiales / Matériaux

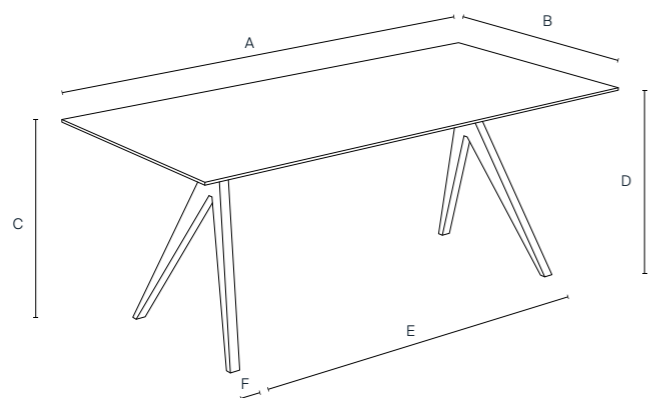
Recycled teak (*top*); iron (*legs*) / Teca reciclada (*sobre*); hierro (*patas*) / Teck recyclé (*dessus*); fer (*pieds*).

Textures / Texturas / Textures

Smooth (*top*) / Liso (*sobre*) / Lisse (*dessus*).

Finishes and protection / Acabados y protección / Finitions et protection

Water-based sealer (*top*); powder coating (*legs*) / Sellador base agua (*sobre*); pintura en polvo (*patas*) / Scellant à base d'eau (*dessus*); peinture en poudre (*pieds*).



111181 - 12 seats

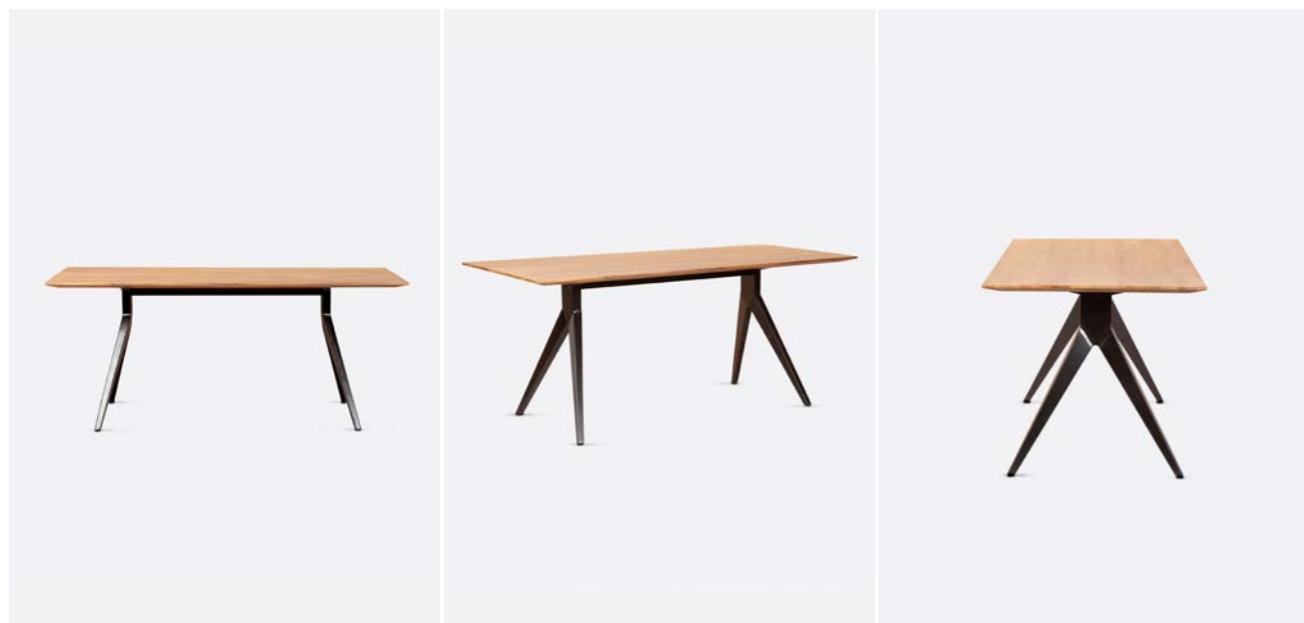
A: 240 cm / 94.5 in
B: 100 cm / 39.4 in
C: 76 cm / 29.9 in
D: 73 cm / 28.7 in
E: 162 cm / 63.8 in
F: 2.5 cm / 1 in
63 kg

111182 - 10 seats

A: 200 cm / 78.7 in
B: 100 cm / 39.4 in
C: 76 cm / 29.9 in
D: 73 cm / 28.7 in
E: 122 cm / 48 in
F: 2.5 cm / 1 in
69 kg

111183 - 8 seats

A: 180 cm / 70.9 in
B: 80 cm / 31.5 in
C: 76 cm / 29.9 in
D: 73 cm / 28.7 in
E: 102 cm / 40.2 in
F: 2.5 cm / 1 in
55 kg



General information / Información general / Informations générales

Origin / Origen / Origine

Indonesia / Indonesia / Indonésie.

Warranty / Garantía / Garantie

3 year / 3 años / 3 ans.

Additional features / Características adicional / Caractéristiques supplémentaires

Mounting required / Requiere montaje / Montage nécessaire

Yes / Sí / Oui.

Extendable / Extensible / Extensible

No / No / Non.

Adjustable leveller / Nivelador regulable / Niveleur réglable

Yes / Sí / Oui.

The idea behind the design of the MAJESTI table is to achieve an extremely robust table with an incredibly light appearance. Thanks to a perimeter groove, the thickness of the solid edge is gradually reduced until it becomes an edge that, when viewed from the side, gives the illusion of a floating tabletop. The double iron leg, in the shape of an inverted V, tilts inwards to ensure good stability and comfort for all its occupants.

Conseguir una mesa extremadamente robusta con una apariencia increíblemente ligera. Esta es la idea que se esconde tras el diseño de la mesa MAJESTI. Gracias a un ingletado perimetral, el grosor del borde macizo se reduce gradualmente hasta transformarse en un filo, cuya visión lateral genera la ilusión de una lámina flotante. La doble pata de hierro, en forma de V invertida, se inclina hacia el interior para garantizar una buena estabilidad y la comodidad de todos sus ocupantes.

Obtenir une table extrêmement robuste avec une apparence incroyablement légère. Telle est l'idée qui a présidé à la conception de la table MAJESTI. Grâce à une rainure périmétrique, l'épaisseur du bord massif est progressivement réduite jusqu'à devenir une arête dont la vue latérale crée l'illusion d'un plateau flottant. Le double pied en fer, en forme de V inversé, s'incline vers l'intérieur pour assurer une bonne stabilité et le confort de tous les occupants.



Pameran 111262 / 111263

Materials / Materiales / Matériaux

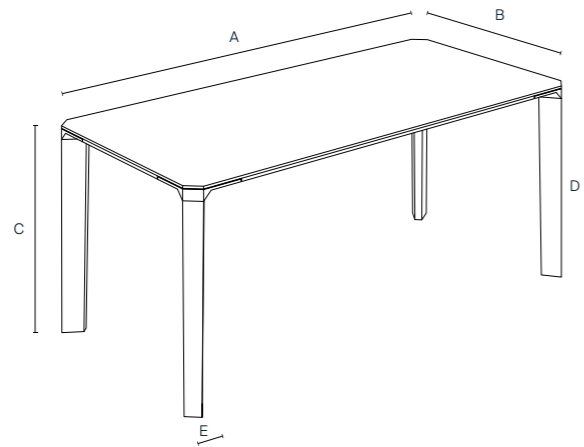
Recycled teak / Teca reciclada / Teck recyclé.

Textures / Texturas / Textures

Smooth / Liso / Lisse.

Finishes and protection / Acabados y protección / Finitions et protection

Water-based sealer / Sellador base agua / Scellant à base d'eau.



111262 - 8/10 seats

A: 180 cm / 70.9 in D: 71 cm / 28 in **68 kg**
 B: 90 cm / 35.4 in E: 8 cm / 3.1 in
 C: 76 cm / 29.9 in

111263 - 10/12 seats

A: 220 cm / 86.6 in D: 60 cm / 23.5 in **74 kg**
 B: 95 cm / 37.4 in E: 8 cm / 3.1 in
 C: 76 cm / 29.9 in

General information / Información general / Informations générales

Origin / Origen / Origine

Indonesia / Indonesia / Indonésie.

Warranty / Garantía / Garantie

3 year / 3 años / 3 ans.

Additional features / Características adicional / Caractéristiques supplémentaires

Mounting required / Requiere montaje / Montage nécessaire

Yes / Sí / Oui.

Extendable / Extensible / Extensible

No / No / Non.

Adjustable leveller / Nivelador regulable / Niveleur réglable

No / No / Non.

The PAMERAN table is versatile and lightweight.

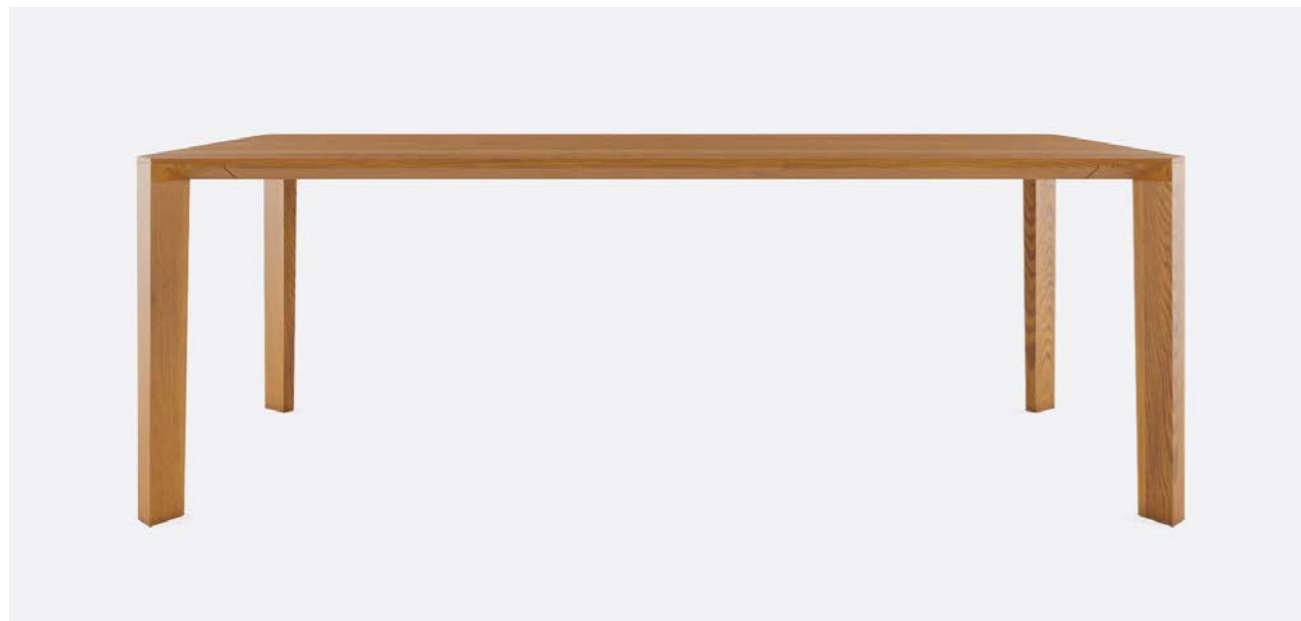
The table top is mitred around the entire perimeter to visually reduce its thickness and emphasise the sensation of lightness. Its four square legs turn 45 degrees at the corners, adding dynamism and originality to the design.

La mesa PAMERAN es polivalente y ligera.

El tablero superior está ingletado en todo el perímetro para reducir su grosor visualmente y enfatizar la sensación de ligereza. Sus cuatro patas cuadradas giran 45 grados en las esquinas, aportando dinamismo y originalidad al diseño.

La table PAMERAN est polyvalente et légère.

Le plateau supérieur de la table est coupé en onglet sur tout son périmètre afin de réduire visuellement son épaisseur et d'accentuer la sensation de légèreté. Ses quatre pieds carrés tournent à 45 degrés dans les angles, ce qui ajoute du dynamisme et de l'originalité au design.



Coffee tables | Mesas de centro | Tables basses

Cora ⁴⁴ **Cub** ⁴⁶ **Diavolo** ⁴⁸ **Genesis** ⁵⁰
Geox ⁵² **Jati** ⁵⁴ **Knot** ⁵⁶ **Onetwo** ⁵⁸
Rengar ⁶² **Root** ⁶⁴ **Surabaya** ⁶⁶ **Ubud** ⁶⁸



P. 44 Cora



P. 52 Geox



P. 62 Rengar



P. 46 Cub



P. 54 Jati



P. 64 Root



P. 48 Diavolo



P. 56 Knot



P. 66 Surabaya



P. 50 Genesis



P. 58 Onetwo



P. 68 Ubud

Cora 112145

Materials / Materiales / Matériaux

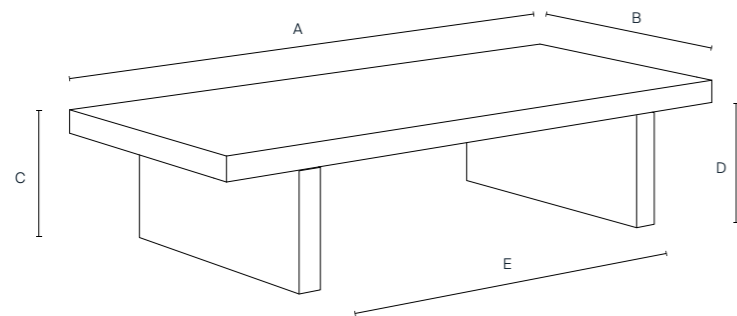
Paper cord (*top*); recycled teak (*legs*) / Cuerda de papel (*sobre*); teca reciclada (*patas*) / Corde en papier (*dessus*); teck recyclé (*pieds*).

Textures / Texturas / Textures

Woven (*top*); smooth (*legs*) / Encordado (*sobre*); liso (*patas*) / Cordage (*dessus*); lisse (*pieds*).

Finishes and protection / Acabados y protección / Finitions et protection

Water-based sealer (*legs*) / Sellador base agua (*patas*) / Scellant à base d'eau (*pieds*).



112145

A: 150 cm / 59.1 in D: 29 cm / 11.4 in 45 kg

B: 70 cm / 27.6 in E: 98 cm / 38.6 in

C: 35 cm / 13.8 in

General information / Información general / Informations générales

Origin / Origen / Origine

Indonesia / Indonesia / Indonésie.

Warranty / Garantía / Garantie

3 year / 3 años / 3 ans.

Additional features / Características adicional / Caractéristiques supplémentaires

Mounting required / Requiere montaje / Montage nécessaire

No / No / Non.

Extendable / Extensible / Extensible

No / No / Non.

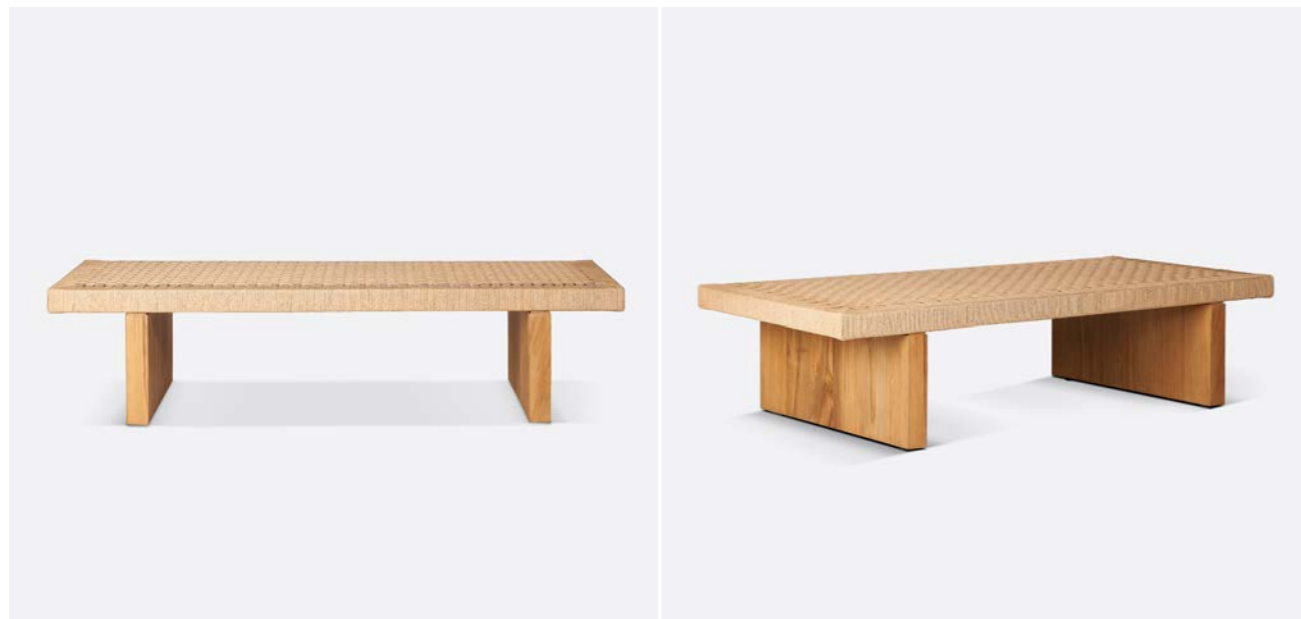
Adjustable leveller / Nivelador regulable / Niveleur réglable

No / No / Non.

This coffee table is the result of our experimentation to achieve unique designs. Its distinctive tabletop, hand-woven from hand-braided paper cord, is characteristic of the CORA family. The remarkable thickness of the wooden structure of this table is not only aesthetic, but also constructive. The braiding technique requires significant tension that could deform thinner surfaces without the support of an iron frame. By increasing the thickness of the wood, we avoid the need for metal, achieving a purer and lighter design.

Esta mesa de centro es fruto de nuestra experimentación para conseguir diseños únicos. Su distintivo sobre, trenzado a mano en cuerda de papel, es característico de la familia CORA. El destacable grosor de la estructura de madera de esta mesa no obedece solo a criterios estéticos, sino también constructivos. La técnica del trenzado demanda una tensión significativa que podría deformar superficies más delgadas sin el soporte de un marco de hierro. Al aumentar el grosor de la madera, evitamos la necesidad del metal, logrando un diseño más puro y ligero.

Cette table basse est le résultat de notre expérimentation pour obtenir des designs uniques. Son plateau distinctif, tissé à la main à partir de cordes de papier, est caractéristique de la famille CORA. L'épaisseur remarquable de la structure en bois de cette table n'est pas seulement esthétique, mais aussi constructive. La technique du tressage exige une tension importante qui pourrait déformer des surfaces plus minces sans le soutien d'un cadre en fer. En augmentant l'épaisseur du bois, nous évitons le recours au métal, ce qui permet d'obtenir un design plus pur et plus léger.



Cub

112011 / 112012

Materials / Materiales / Matériaux

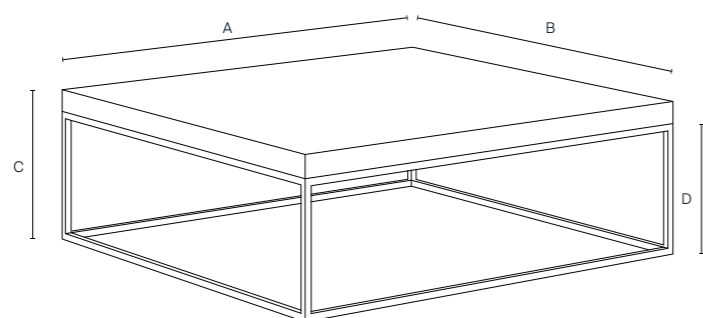
Recycled teak (*top*); iron (*legs*) / Teca reciclada (*sobre*); hierro (*patas*) / Teck recyclé (*dessus*); fer (*pieds*).

Textures / Texturas / Textures

Smooth (*top*) / Liso (*sobre*) / Lisse (*dessus*).

Finishes and protection / Acabados y protección / Finitions et protection

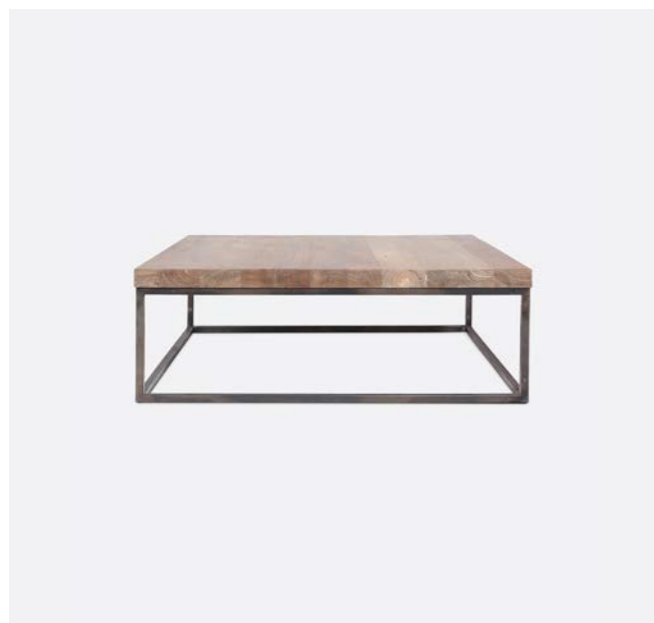
Water-based sealer (*top*); powder coating (*legs*) / Sellador base agua (*sobre*); pintura en polvo (*patas*) / Scellant à base d'eau (*dessus*); peinture en poudre (*pieds*).



112011

A: 100 cm / 39.4 in D: 30 cm / 11.8 in
 B: 100 cm / 39.4 in **45 kg**
 C: 35 cm / 13.8 in

112011



112012

A: 140 cm / 55.1 in D: 30 cm / 11.8 in
 B: 80 cm / 31.5 in **50 kg**
 C: 35 cm / 13.8 in

112012



General information / Información general / Informations générales

Origin / Origen / Origine

Indonesia / Indonesia / Indonésie.

Warranty / Garantía / Garantie

3 year / 3 años / 3 ans.

Additional features / Características adicional / Caractéristiques supplémentaires

Mounting required / Requiere montaje / Montage nécessaire

No / No / Non.

Extendable / Extensible / Extensible

No / No / Non.

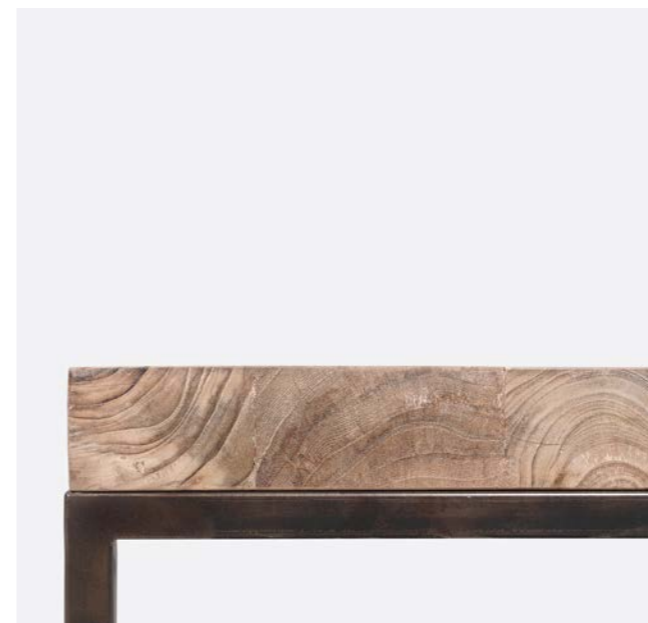
Adjustable leveller / Nivelador regulable / Niveleur réglable

Yes / Sí / Oui.

The design of the TWO coffee table is the perfect example of the effectiveness that comes from simplicity. An elegant tubular iron square structure forms the base on which a strong teak tabletop, surprising in its thickness, delicately rests. Two noble materials come together in a form that could not be more refined.

El diseño de la mesa de centro TWO es el perfecto ejemplo de la efectividad que surge de la sencillez. Una elegante estructura de cuadrado tubular de hierro es la base sobre la que descansa delicadamente un poderoso tablero de teca, que sorprende por el grosor de sus cortes. Dos materiales nobles convergen en una sola forma que no podría ser más depurada.

Le design de la table basse TWO est le parfait exemple de l'efficacité qui découle de la simplicité. Une élégante structure carrée en fer tubulaire constitue la base sur laquelle repose délicatement un puissant plateau en teck, qui surprend par l'épaisseur de ses coupes. Deux matériaux nobles convergent en une seule forme on ne peut plus raffinée.



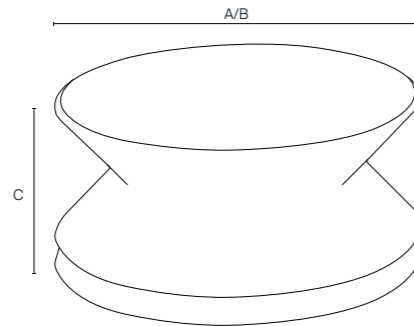
Diavolo 112191

Materials / Materiales / Matériaux

Rattan / Ratán / Rotin.

Textures / Texturas / Textures

Braided / Trenzado / Tressage.



112191

A: 80 cm / 31.5 in 15 kg

B: 80 cm / 31.5 in

C: 36 cm / 14.2 in

General information / Información general / Informations générales

Origin / Origen / Origine

Indonesia / Indonesia / Indonésie.

Warranty / Garantía / Garantie

3 year / 3 años / 3 ans.

Additional features / Características adicional / Caractéristiques supplémentaires

Mounting required / Requiere montaje / Montage nécessaire

No / No / Non.

Extendable / Extensible / Extensible

No / No / Non.

Adjustable leveller / Nivelador regulable / Niveleur réglable

No / No / Non.

Named DIAVOLO for its obvious shape inspired by the dynamic juggling toy, this unique coffee table is a natural evolution of our stool of the same name. Thanks to the choice of rattan core as the sole material and the handcrafted braiding technique, we have achieved a table that, despite its considerable size, is light and easy to move around, making it an ideal piece for any room.

Bautizada como DIAVOLO, por su evidente forma inspirada en el dinámico juguete de malabares, esta singular mesa de centro es una evolución natural de nuestro taburete del mismo nombre. Gracias a la elección de la médula de ratán como material único y la técnica artesanal del trenzado, conseguimos una mesa ligera y fácil de mover a pesar de su considerable tamaño, lo que la convierte en una pieza ideal para cualquier estancia.

Baptisée DIAVOLO, pour sa forme évidente inspirée du jouet de jonglage dynamique, cette table basse unique est une évolution naturelle de notre tabouret du même nom. Grâce au choix de la moelle de rotin comme matériau unique et à la technique de tressage artisanale, nous avons obtenu une table légère et facile à déplacer malgré sa taille considérable, ce qui en fait une pièce idéale pour n'importe quelle pièce.



Genesis

112031 / 112032

Materials / Materiales / Matériaux

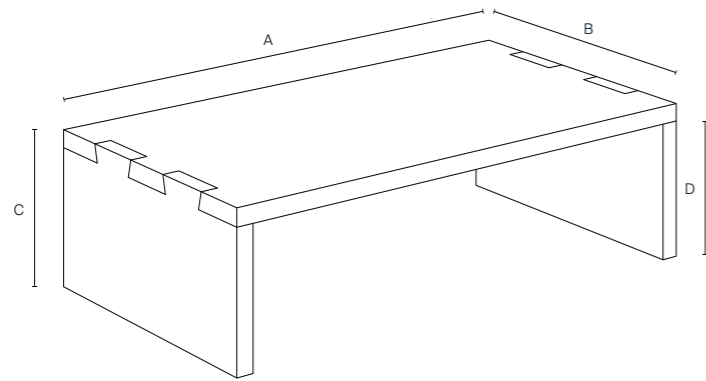
Recycled teak / Teca reciclada / Teck recyclé.

Textures / Texturas / Textures

Smooth / Liso / Lisse.

Finishes and protection / Acabados y protección / Finitions et protection

Water-based sealer / Sellador base agua / Scellant à base d'eau.



112031

A: 100 cm / 39.4 in D: 24 cm / 9.4 in
 B: 50 cm / 19.7 in **24 kg**
 C: 28 cm / 11 in

112032

A: 120 cm / 47.2 in D: 31 cm / 12.2 in
 B: 70 cm / 27.6 in **39 kg**
 C: 35 cm / 13.8 in

General information / Información general / Informations générales

Origin / Origen / Origine

Indonesia / Indonesia / Indonésie.

Warranty / Garantía / Garantie

3 year / 3 años / 3 ans.

Additional features / Características adicional / Caractéristiques supplémentaires

Mounting required / Requiere montaje / Montage nécessaire

No / No / Non.

Extendable / Extensible / Extensible

No / No / Non.

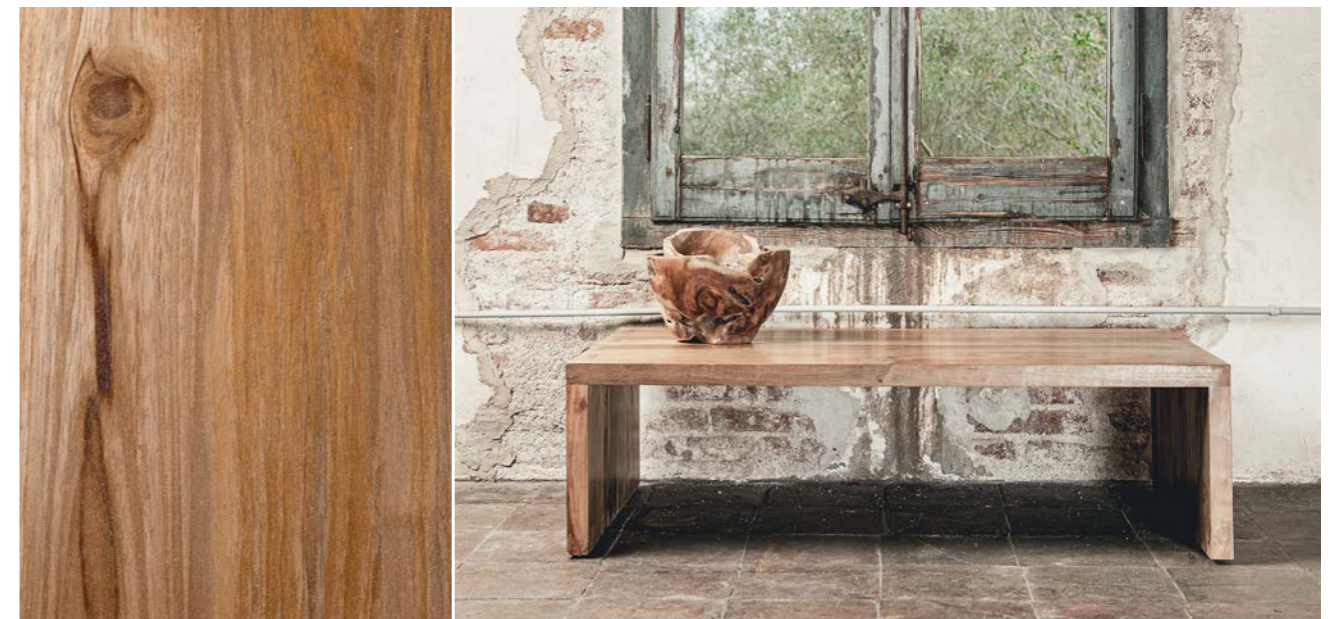
Adjustable leveller / Nivelador regulable / Niveleur réglable

No / No / Non.

The GENESIS coffee table, made entirely from recycled teak wood, operates as a nesting table by adjusting perfectly to its different height version. This makes it possible to create various configurations according to the space available. Both the top and the legs are made of planks of the same thickness, precisely dovetailed together. The result is a sober and continuous design that gives the impression of a single piece.

La mesa de centro GENESIS, confeccionada en su totalidad con madera de teca reciclada, opera como una mesa nido al ajustarse perfectamente a su versión de distinta altura. Esto permite crear diversas configuraciones que se adapten al espacio disponible. Tanto el sobre como las patas se componen de tableros del mismo grosor unidos con precisión mediante un ensamble en cola de milano. El resultado es un diseño sobrio y continuo que confiere la impresión de una sola pieza.

La table basse GENESIS, entièrement fabriquée en bois de teck recyclé, fonctionne comme une table gigogne en s'adaptant parfaitement à sa version de hauteur différente. Il est ainsi possible de créer diverses configurations en fonction de l'espace disponible. Le plateau et les pieds sont composés de planches de même épaisseur assemblées avec précision au moyen d'un joint à queue d'aronde. Le résultat est un design sobre et continu qui donne l'impression d'une seule pièce.



Geox 112161

Materials / Materiales / Matériaux

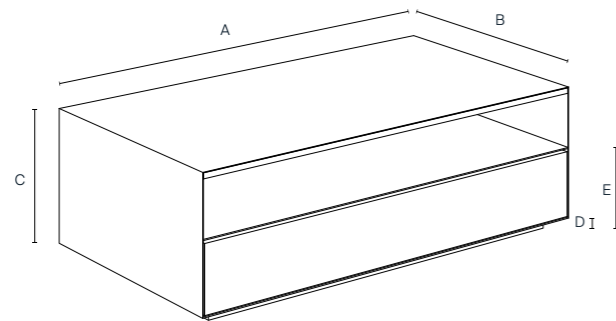
Recycled teak (*top*); iron (*legs*) / Teca reciclada (*sobre*); hierro (*patas*) / Teck recyclé (*dessus*); fer (*pieds*).

Textures / Texturas / Textures

Smooth (*top*) / Liso (*sobre*) / Lisse (*dessus*).

Finishes and protection / Acabados y protección / Finitions et protection

Water-based sealer (*top*); powder coating (*legs*) / Sellador base agua (*sobre*); pintura en polvo (*patas*) / Scellant à base d'eau (*dessus*); peinture en poudre (*pieds*).



112161

A: 120 cm / 47.2 in D: 2.5 cm / 1 in 47 kg
 B: 70 cm / 27.6 in E: 21 cm / 8.3 in
 C: 40 cm / 15.7 in

General information / Información general / Informations générales

Origin / Origen / Origine

Indonesia / Indonesia / Indonésie.

Warranty / Garantía / Garantie

3 year / 3 años / 3 ans.

Additional features / Características adicional / Caractéristiques supplémentaires

Mounting required / Requiere montaje / Montage nécessaire

No / No / Non.

Extendable / Extensible / Extensible

No / No / Non.

Adjustable leveller / Nivelador regulable / Niveleur réglable

Yes / Sí / Oui.

Technical specifications / Especificaciones técnicas / Spécifications techniques

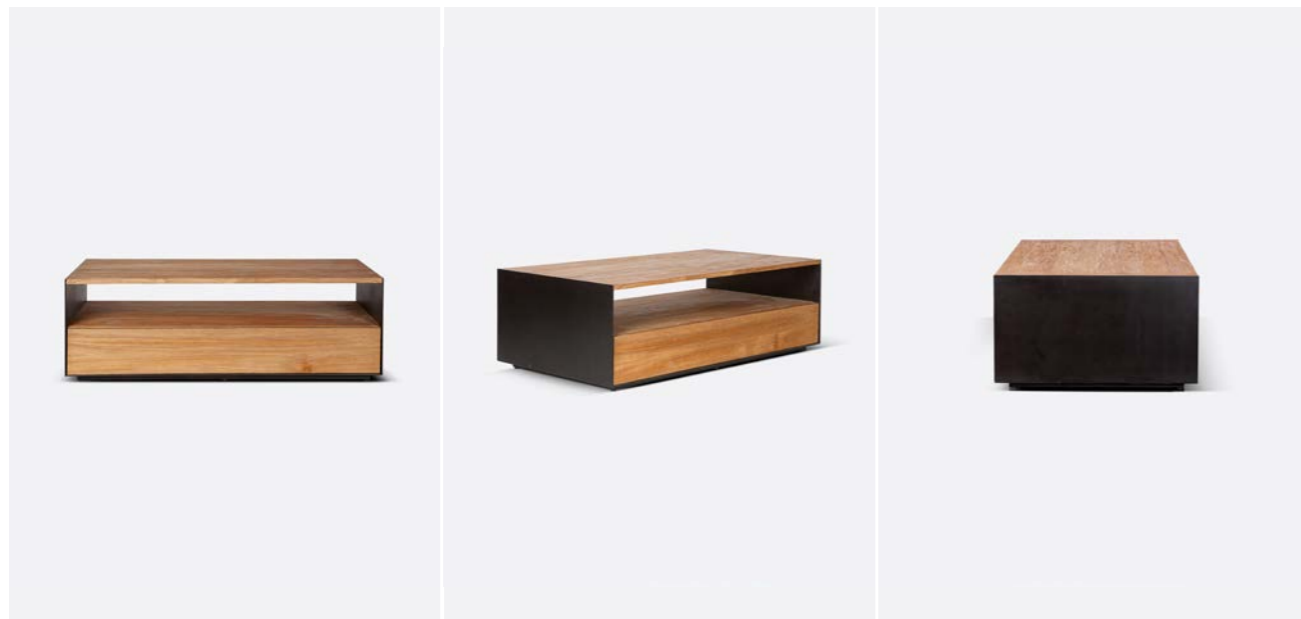
Opening and closing mechanisms / Mecanismos de apertura y cierre / Mécanismes d'ouverture et de fermeture

Rail BLUM® Single EXT 40 cm Push Open.

Somewhere between a coffee table and a sideboard, the GEOX table is perhaps our most functional design in its category. The base, made of a thin iron plate that folds into a U-shape, is closed at the top by a thin teak tabletop. A central shelf and a large bottom drawer with push to open & soft close system complete the design and give it a versatility that sets it apart from other models.

La mesa GEOX, a camino entre la mesa de centro y el aparador, quizás sea nuestro diseño más funcional en su categoría. La estructura base, formada por una fina plancha de hierro que se pliega en forma de U, queda cerrada en su parte superior por un fino tablero de madera de teca. Una repisa intermedia y un amplio cajón inferior con sistema push to open & soft close, completan el diseño y le confieren una versatilidad que la distinguen por encima de otros modelos.

La table GEOX, à mi-chemin entre une table basse et un buffet, est peut-être notre modèle le plus fonctionnel dans sa catégorie. La structure de base, constituée d'une fine plaque de fer qui se replie en forme de U, est fermée en haut par un fin plateau en bois de teck. Une étagère intermédiaire et un grand tiroir inférieur avec système push to open & soft close complètent le design et lui confèrent une polyvalence qui le distingue des autres modèles.



Jati 112132

Materials / Materiales / Matériaux

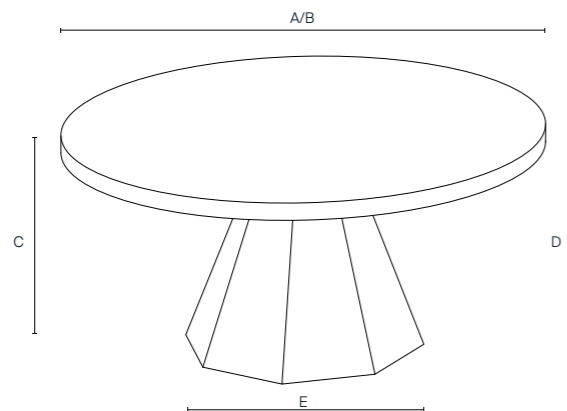
Recycled teak / Teca reciclada / Teck recyclé.

Textures / Texturas / Textures

Smooth / Liso / Lisse.

Finishes and protection / Acabados y protección / Finitions et protection

Water-based sealer / Sellador base agua / Scellant à base d'eau.



112132

A: 90 cm / 35.4 in D: 37 cm / 14.6 in 19 kg
 B: 90 cm / 35.4 in E: 45 cm / 17.7 in
 C: 40 cm / 15.7 in

General information / Información general / Informations générales

Origin / Origen / Origine

Indonesia / Indonesia / Indonésie.

Warranty / Garantía / Garantie

3 year / 3 años / 3 ans.

Additional features / Características adicional / Caractéristiques supplémentaires

Mounting required / Requiere montaje / Montage nécessaire

No / No / Non.

Extendable / Extensible / Extensible

No / No / Non.

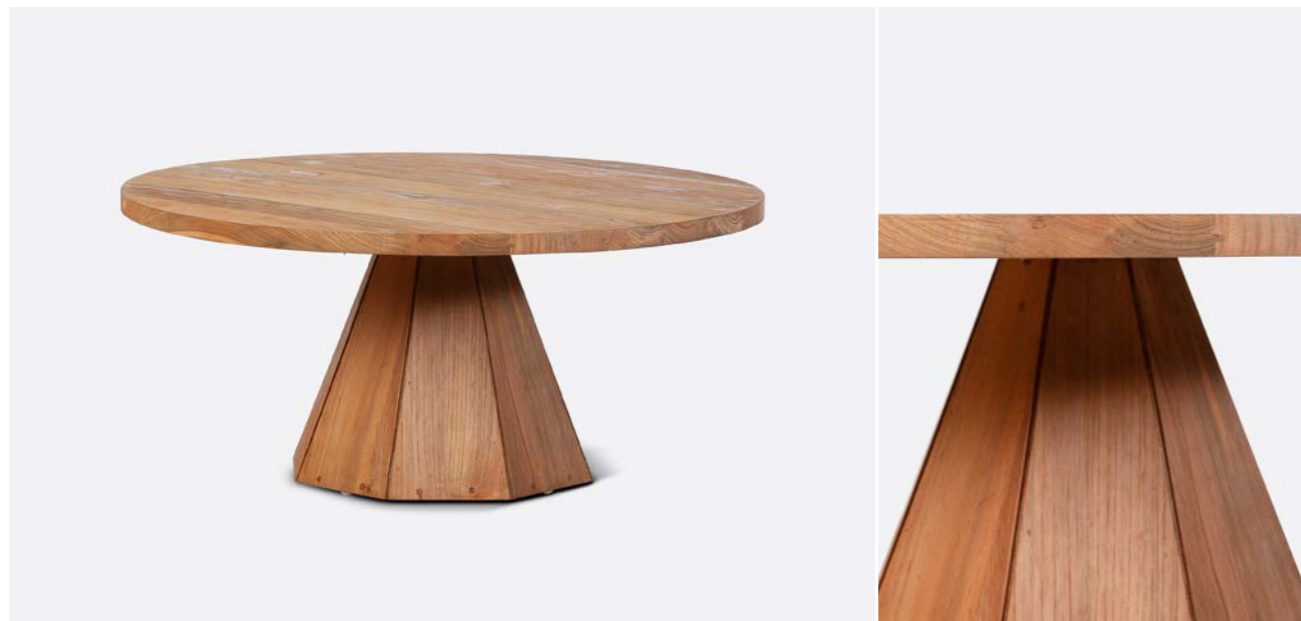
Adjustable leveller / Nivelador regulable / Niveleur réglable

No / No / Non.

This organic coffee table retains the key features of the JATI family. Made entirely from recycled teak, its distinctive solid top rests on an unusual central base: an octagonal polyhedron of wooden slats that fold and twist to create an origami effect. The perfect balance between delicacy and firmness.

Esta orgánica mesa de centro conserva las características principales de la familia JATI. Elaborada íntegramente con madera de teca reciclada, su distintivo sobre macizo descansa sobre un inusual pie central: un poliedro de ocho caras compuesto por láminas de madera, que se unen y giran a modo de pliegue, consiguiendo un efecto origami. El equilibrio perfecto entre delicadeza y firmeza.

Cette table basse organique reprend les caractéristiques essentielles de la famille JATI. Entièrement réalisée en bois de teck recyclé, son plateau massif caractéristique repose sur un pied central insolite: un polyèdre à huit faces composé de lattes de bois qui s'assemblent et tournent en se pliant, créant un effet d'origami. L'équilibre parfait entre délicatesse et fermeté.



Knot 112051

Materials / Materiales / Matériaux

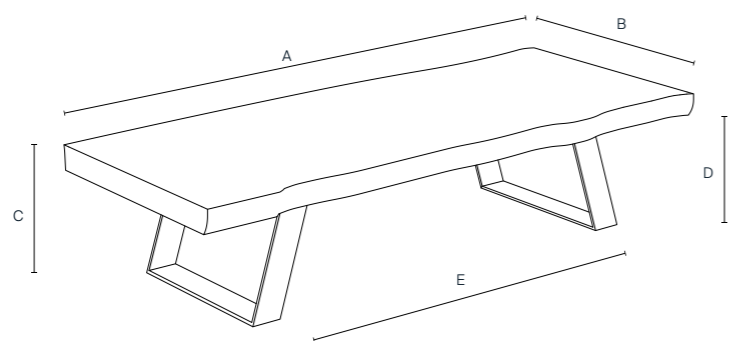
Suar (*top*); iron (*legs*) / Suar (*sobre*); hierro (*patas*) / Suar (*dessus*); fer (*pieds*).

Textures / Texturas / Textures

Smooth (*top*) / Liso (*sobre*) / Lisse (*dessus*).

Finishes and protection / Acabados y protección / Finitions et protection

Water-based sealer (*top*); powder coating (*legs*) / Sellador base agua (*sobre*); pintura en polvo (*patas*) / Scellant à base d'eau (*dessus*); peinture en poudre (*pieds*).



112051

A: 200 cm / 78.7 in D: 37 cm / 14.6 in 133 kg
 B: 85 cm / 33.5 in E: 130 cm / 51.2 in
 C: 45 cm / 17.7 in

General information / Información general / Informations générales

Origin / Origen / Origine

Indonesia / Indonesia / Indonésie.

Warranty / Garantía / Garantie

3 year / 3 años / 3 ans.

Additional features / Características adicional / Caractéristiques supplémentaires

Mounting required / Requiere montaje / Montage nécessaire

Yes / Sí / Oui.

Extendable / Extensible / Extensible

No / No / Non.

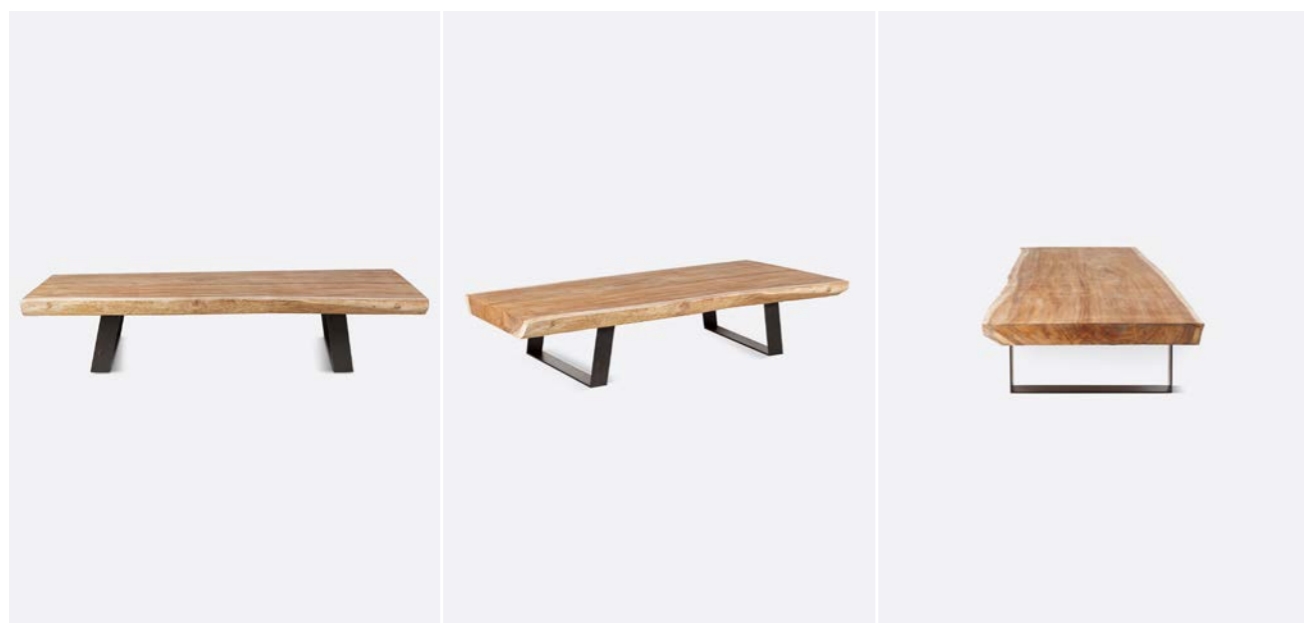
Adjustable leveller / Nivelador regulable / Niveleur réglable

No / No / Non.

The KNOT coffee table is the first use of suar wood in our collection. Suar is an extremely hard and difficult wood to work with, so it seemed inevitable to use a whole piece. The longitudinal cut results in a large solid top, the sides of which show the natural irregularity of the trunk, giving each table a unique character. Two light iron legs complete the design of the KNOT family, which seeks a balance between robustness and delicacy.

La mesa de centro KNOT representa el primer uso de madera de suar en nuestra colección. El suar es una madera extremadamente dura y difícil de trabajar, por lo que parecía inevitable usar una pieza entera. El corte longitudinal da como resultado un gran sobre macizo, cuyos lados presentan la irregularidad natural del tronco, dotando a cada mesa de un carácter único. Dos patas ligeras de hierro culminan el diseño propio de la familia KNOT, que busca el equilibrio entre robustez y delicadeza.

La table basse KNOT représente la première utilisation du bois de suar dans notre collection. Le suar est un bois extrêmement dur et difficile à travailler, il semblait donc inévitable d'en utiliser une pièce entière. La coupe longitudinale permet d'obtenir un grand plateau massif, dont les côtés présentent l'irrégularité naturelle du tronc, ce qui confère à chaque table un caractère unique. Deux pieds légers en fer complètent le design de la famille KNOT, qui recherche l'équilibre entre robustesse et délicatesse.



Onetwo 112111 / 112112

Materials / Materiales / Matériaux

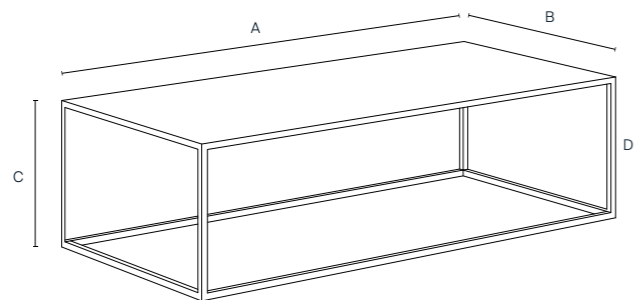
Recycled teak (*top*); iron (*legs*) / Teca reciclada (*sobre*); hierro (*patas*) / Teck recyclé (*dessus*); fer (*pieds*).

Textures / Texturas / Textures

Eroded (*top*) / Erosionado (*sobre*) / Érodé (*dessus*).

Finishes and protection / Acabados y protección / Finitions et protection

Water-based sealer (*top*); powder coating (*legs*) / Sellador base agua (*sobre*); pintura en polvo (*patas*) / Scellant à base d'eau (*dessus*); peinture en poudre (*pieds*).

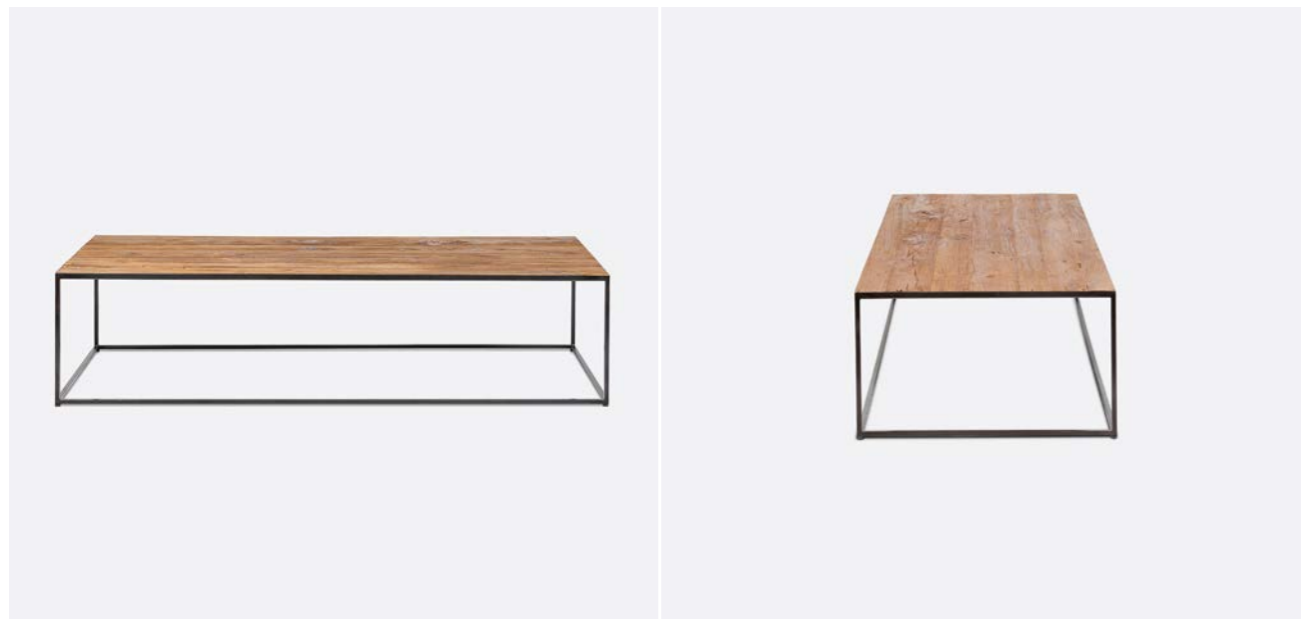


112111

A: 120 cm / 47.2 in
B: 60 cm / 23.6 in
C: 35 cm / 13.8 in
D: 34 cm / 13.4 in
15 kg

112112

A: 150 cm / 59.1 in
B: 60 cm / 23.6 in
C: 35 cm / 13.8 in
D: 34 cm / 13.4 in
20 kg



General information / Información general / Informations générales

Origin / Origen / Origine

Indonesia / Indonesia / Indonésie.

Warranty / Garantía / Garantie

3 year / 3 años / 3 ans.

Additional features / Características adicional / Caractéristiques supplémentaires

Mounting required / Requiere montaje / Montage nécessaire

No / No / Non.

Extendable / Extensible / Extensible

No / No / Non.

Adjustable leveller / Nivelador regulable / Niveleur réglable

Yes / Sí / Oui.

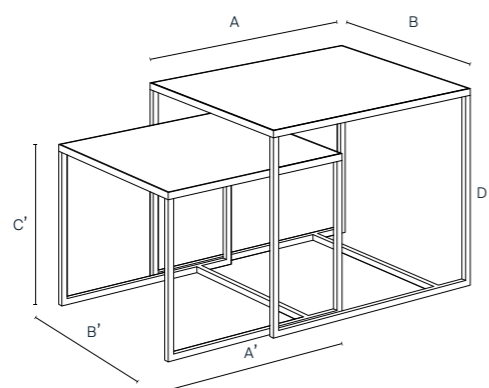
In a dedicated quest to polish and elevate the industrial style, the ONETWO table stands as the more streamlined evolution of its sister TWO. This time, the structure is forged from a square profile in solid iron. At the top, an L-shaped profile acts as a frame to precisely fit a thin recycled teak tabletop, revealing its natural-toned surface.

En una dedicada búsqueda por pulir y elevar el estilo industrial, la mesa ONETWO se erige como la evolución más estilizada de su hermana TWO. En esta ocasión, la estructura se forja a partir de un perfil cuadrado de hierro macizo. En su parte superior, un perfil en forma de L actúa como marco para encajar con precisión un fino tablero de teca reciclada, revelando su superficie en tono natural.

La table ONETWO est l'évolution la plus épurée de sa sœur TWO, dans le but de polir et d'élever le style industriel. Cette fois, la structure est forgée à partir d'un profilé carré en fer massif. Au sommet, un profil en L sert de cadre à un fin plateau en teck recyclé, révélant ainsi sa surface aux tons naturels.



113051

Materials / Materiales / MatériauxRecycled teak (*top*); iron (*structure*) / Teca reciclada (*sobre*); hierro (*estructura*) / Teck recyclé (*dessus*); fer (*structure*).**Textures / Texturas / Textures**Smooth (*top*) / Liso (*sobre*) / Lisse (*dessus*).**Finishes and protection / Acabados y protección / Finitions et protection**Water-based sealer (*top*); powder coating (*structure*) / Sellador base agua (*sobre*); pintura en polvo (*estructura*) / Scellant à base d'eau (*dessus*); peinture en poudre (*structure*).

113051

A: 60 cm / 23.6 in A': 50 cm / 19.7 in 14 kg
 B: 55 cm / 21.6 in B': 50 cm / 19.7 in
 C: 50 cm / 19.7 in C': 40 cm / 15.7 in

General information / Información general / Informations générales**Origin / Origen / Origine**

Indonesia / Indonesia / Indonésie.

Warranty / Garantía / Garantie

3 year / 3 años / 3 ans.

Additional features / Características adicional / Caractéristiques supplémentaires**Mounting required / Requiere montaje / Montage nécessaire**

No / No / Non.

Extendable / Extensible / Extensible

No / No / Non.

Adjustable leveller / Nivelador regulable / Niveleur réglable

Yes / Sí / Oui.

Items per reference / Artículos por referencia / Articles par référence

2

This pair of side tables from the ONETWO family is based on a structure of two square iron frames joined at the base by a single crossbar. The slender wooden tabletop is subtly concealed within the L-shaped top profile, revealing only the surface of recycled teak in a natural shade. The difference in size between the two tables allows them to nest together to create different configurations, saving space and offering versatility.

Una estructura formada por dos marcos de hierro de perfil cuadrado, unidos en su base por un solo travesaño, es la base de esta pareja de mesas auxiliares de la familia ONETWO. Su fino tablero de madera se oculta sutilmente dentro del perfil superior en forma de L, revelando únicamente la superficie de la teca reciclada en tono natural. La diferencia de tamaño de ambas mesas permite que se aniden entre sí para crear diferentes configuraciones, ahorrando espacio y aportando versatilidad.

Cette paire de tables d'appoint de la famille ONETWO repose sur une structure formée de deux cadres en fer à profil carré, reliés à leur base par une seule barre transversale. Son fin plateau en bois est subtilement dissimulé dans le profil du plateau en forme de L, ne laissant apparaître que la surface du teck recyclé dans un ton naturel. La différence de taille des deux tables leur permet de s'emboîter l'une dans l'autre pour créer différentes configurations, ce qui permet d'économiser de l'espace et d'offrir une grande polyvalence.



Rengar 113241

Materials / Materiales / Matériaux

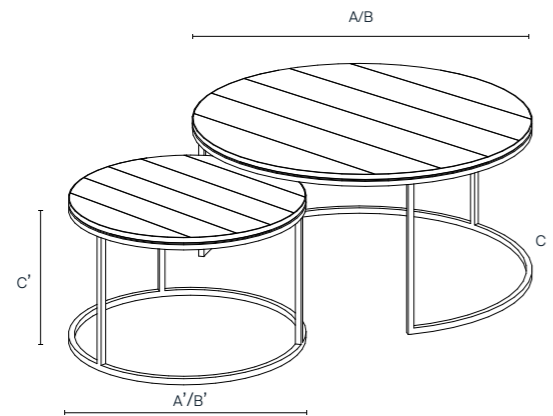
Leather (*top*); iron (*structure*) / Piel (*sobre*); hierro (*estructura*) / Cuir (*dessus*); aluminium (*structure*).

Textures / Texturas / Textures

Slats (*top*) / Lamas (*sobre*) / Lames (*dessus*).

Finishes and protection / Acabados y protección / Finitions et protection

Powder coating (*legs*) / Pintura en polvo (*patas*) / Peinture en poudre (*pieds*).



113241

A: 90 cm / 35.4 in	A' : 60 cm / 23.6 in	18 kg
B: 90 cm / 35.4 in	B' : 60 cm / 23.6 in	
C: 41 cm / 16.1 in	C' : 36 cm / 14.2	

General information / Información general / Informations générales

Origin / Origen / Origine

Indonesia / Indonesia / Indonésie.

Warranty / Garantía / Garantie

3 year / 3 años / 3 ans.

Additional features / Características adicional / Caractéristiques supplémentaires

Mounting required / Requiere montaje / Montage nécessaire

No / No / Non.

Extendable / Extensible / Extensible

No / No / Non.

Adjustable leveller / Nivelador regulable / Niveleur réglable

Yes / Sí / Oui.

Items per reference / Artículos por referencia / Articles par référence

2

This pair of side tables is part of the RENGAR collection, which combines metal with natural cowhide in an original taupe colour. The difference in size between the two designs allows them to be nested to create different configurations. Industrial in style, they are very versatile and easy to carry thanks to their slim cylindrical iron structure. The leather of their innovative surface has been hand stretched over several parallel wooden planks, creating a distinctive and sophisticated pattern.

Esta pareja de mesas auxiliares forman parte de la colección RENGAR, que combina el metal con la piel natural de vacuno en un original color topo. La diferencia de tamaño de ambos diseños permite que se aniden una con la otra para crear diversas configuraciones. De estilo industrial, son muy versátiles y fáciles de transportar gracias a su delgada estructura de hierro que se presenta en un diseño cilíndrico. La piel de su innovadora superficie ha sido tensada a mano sobre varias tablas de madera dispuestas en paralelo, creando un patrón distintivo y sofisticado.

Cette paire de tables d'appoint fait partie de la collection RENGAR, qui associe le métal à la peau de vache naturelle dans une couleur taupe originale. La différence de taille entre les deux modèles permet de les emboîter l'un dans l'autre pour créer différentes configurations. De style industriel, ils sont très polyvalents et faciles à transporter grâce à leur fine structure en fer de forme cylindrique. La peau de leur surface innovante a été tendue à la main sur plusieurs planches de bois disposées en parallèle, créant ainsi un motif distinctif et sophistiqué.



Root 112121 / 112122

Materials / Materiales / Matériaux

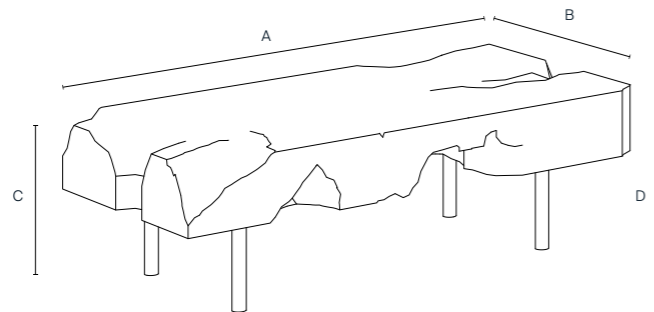
Teak root (*top*); iron (*legs*) / Raíz de teca (*sobre*); hierro (*patas*) / Racine de teck (*dessus*); fer (*pieds*).

Textures / Texturas / Textures

Wire brushing (*top*) / Cepillado de púas (*sobre*) / Brossage métallique (*dessus*).

Finishes and protection / Acabados y protección / Finitions et protection

Water-based sealer (*top*); powder coating (*legs*) / Sellador base agua (*sobre*); pintura en polvo (*patas*) / Scellant à base d'eau (*dessus*); peinture en poudre (*pieds*).



112121 / 112122

A: 120 cm / 47.2 in D: 22 cm / 8.7 in
B: 60 cm / 23.6 in 57 kg
C: 37 cm / 14.6 in

112121

112122



General information / Información general / Informations générales

Origin / Origen / Origine

Indonesia / Indonesia / Indonésie.

Warranty / Garantía / Garantie

3 year / 3 años / 3 ans.

Additional features / Características adicional / Caractéristiques supplémentaires

Mounting required / Requiere montaje / Montage nécessaire

Yes / Sí / Oui.

Extendable / Extensible / Extensible

No / No / Non.

Adjustable leveller / Nivelador regulable / Niveleur réglable

Yes / Sí / Oui.

Additional information / Información adicional / Information complémentaire

Some measurements are approximate as they depend on the natural shape and cut of the piece / Algunas medidas son aproximadas ya que dependen de la forma natural y el corte de la pieza / Certaines mesures sont approximatives car elles dépendent de la forme naturelle et de la coupe de la pièce.

Elegant, authentic and striking, the ROOT coffee table is probably our creation where the boundary between furniture and sculpture becomes most blurred. Crafted from a single piece of teak root, the sheer thickness of the cut, together with its length of up to 120 cm, gives a sense of the tree's majesty. Despite the irregular shapes and natural holes of the root, each table is guaranteed to have a minimum usable surface area of 60%. The design is completed by four almost invisible tubular iron legs that bring out the wood in its purest form. Available in two finishes: natural and black.

Elegante, auténtica e impactante, la mesa de centro ROOT probablemente sea nuestra creación en la que el límite entre el mueble y la escultura se vuelve más difuso. Elaborada a partir de una única pieza de raíz de teca, el rotundo grosor del corte, junto con su longitud de hasta 120 cm, dan una idea de la majestuosidad del árbol. A pesar de las formas irregulares y agujeros naturales propios de la raíz, cada mesa tiene garantizada una superficie útil mínima del 60%. Completan el diseño cuatro patas tubulares de hierro, casi imperceptibles, que ceden todo el protagonismo a la madera en su estado más puro. Disponible en dos acabados: natural y negro.

Élégante, authentique et saisissante, la table basse ROOT est probablement notre création où la frontière entre le mobilier et la sculpture devient la plus floue. Fabriquée à partir d'un seul morceau de racine de teck, l'épaisseur de la coupe et sa longueur (jusqu'à 120 cm) donnent une impression de majesté à l'arbre. Malgré les formes irrégulières et les trous naturels de la racine, chaque table est garantie avec une surface utile minimale de 60%. Le design est complété par quatre pieds en fer tubulaire, presque imperceptibles, qui mettent en valeur le bois dans son état le plus pur. Disponible en deux finitions: naturelle et noire.



Surabaya 113235

Materials / Materiales / Matériaux

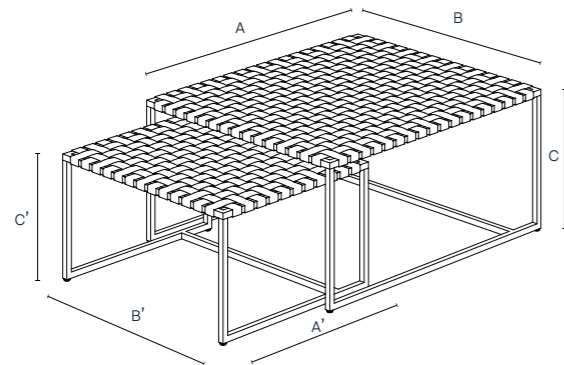
Leather (*top*); aluminium (*structure*) / Piel (*sobre*); aluminio (*estructura*) / Cuir (*dessus*); aluminium (*structure*).

Textures / Texturas / Textures

Criss cross (*top*) / Entrecruzado (*sobre*) / Tressé (*dessus*).

Finishes and protection / Acabados y protección / Finitions et protection

Powder coating (*legs*) / Pintura en polvo (*patas*) / Peinture en poudre (*pieds*).



113235

A: 77 cm / 30.3 in	A': 49 cm / 19.3 in	20 kg
B: 76 cm / 29.9 in	B': 47 cm / 18.5 in	
C: 36 cm / 14.2 in	C': 31 cm / 12.2 in	

General information / Información general / Informations générales

Origin / Origen / Origine

Indonesia / Indonesia / Indonésie.

Warranty / Garantía / Garantie

3 year / 3 años / 3 ans.

Additional features / Características adicional / Caractéristiques supplémentaires

Mounting required / Requiere montaje / Montage nécessaire

No / No / Non.

Extendable / Extensible / Extensible

No / No / Non.

Adjustable leveller / Nivelador regulable / Niveleur réglable

Yes / Sí / Oui.

Items per reference / Artículos por referencia / Articles par référence

2

This pair of side tables is part of the SURABAYA collection, which combines metal with natural cowhide. The difference in size between the two designs allows them to be nested together to create different configurations. Industrial in style, they are versatile and easy to transport thanks to their lightweight tubular aluminium structure. Their distinctive top is hand-woven with criss-crossing strips of black leather, creating a striking and sophisticated pattern.

Esta pareja de mesas auxiliares forman parte de la colección SURABAYA, que combina el metal con la piel natural de vacuno. La diferencia de tamaño de ambos diseños permite que se aniden una con la otra para crear diversas configuraciones. De estilo industrial, son muy versátiles y fáciles de transportar gracias a su ligera estructura tubular de aluminio. Su original sobre ha sido trenzado a mano mediante tiras entrecruzadas de cuero negro, creando un patrón distintivo y sofisticado.

Cette paire de tables d'appoint fait partie de la collection SURABAYA, qui associe le métal au cuir de vache naturel. La différence de taille entre les deux modèles permet de les emboîter l'un dans l'autre pour créer différentes configurations. De style industriel, ils sont très polyvalents et faciles à transporter grâce à leur structure tubulaire légère en aluminium. Leur dessus singulier est tressée à la main avec des bandes de cuir noir croisées, créant un motif distinctif et sophistiqué.



Ubud 112141

Materials / Materiales / Matériaux

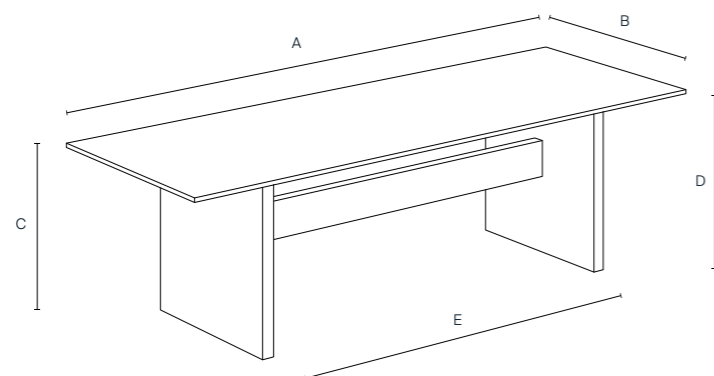
Recycled teak / Teca reciclada / Teck recyclé.

Textures / Texturas / Textures

Wire brushing / Cepillado de púas / Brossage métallique.

Finishes and protection / Acabados y protección / Finitions et protection

Water-based sealer / Sellador base agua / Scellant à base d'eau.



112141

A: 145 cm / 57.1 in D: 39 cm / 15.4 in 30 kg
 B: 55 cm / 21.7 in E: 95 cm / 37.4 in
 C: 42 cm / 16.5 in

General information / Información general / Informations générales

Origin / Origen / Origine

Indonesia / Indonesia / Indonésie.

Warranty / Garantía / Garantie

3 year / 3 años / 3 ans.

Additional features / Características adicional / Caractéristiques supplémentaires

Mounting required / Requiere montaje / Montage nécessaire

No / No / Non.

Extendable / Extensible / Extensible

No / No / Non.

Adjustable leveller / Nivelador regulable / Niveleur réglable

No / No / Non.

Clearly influenced by Japanese aesthetics, the UBUD coffee table is characterised by its low profile, simple geometry and timeless design. The top has a mitred edge that gives it a light and airy appearance. The legs are made up of two understated panels connected by a flat crossbeam, creating a harmonious balance between the elements. The black colour, achieved by controlled burning and subsequent sealing of the wood, emphasises the focus on form and contrasts with the surroundings.

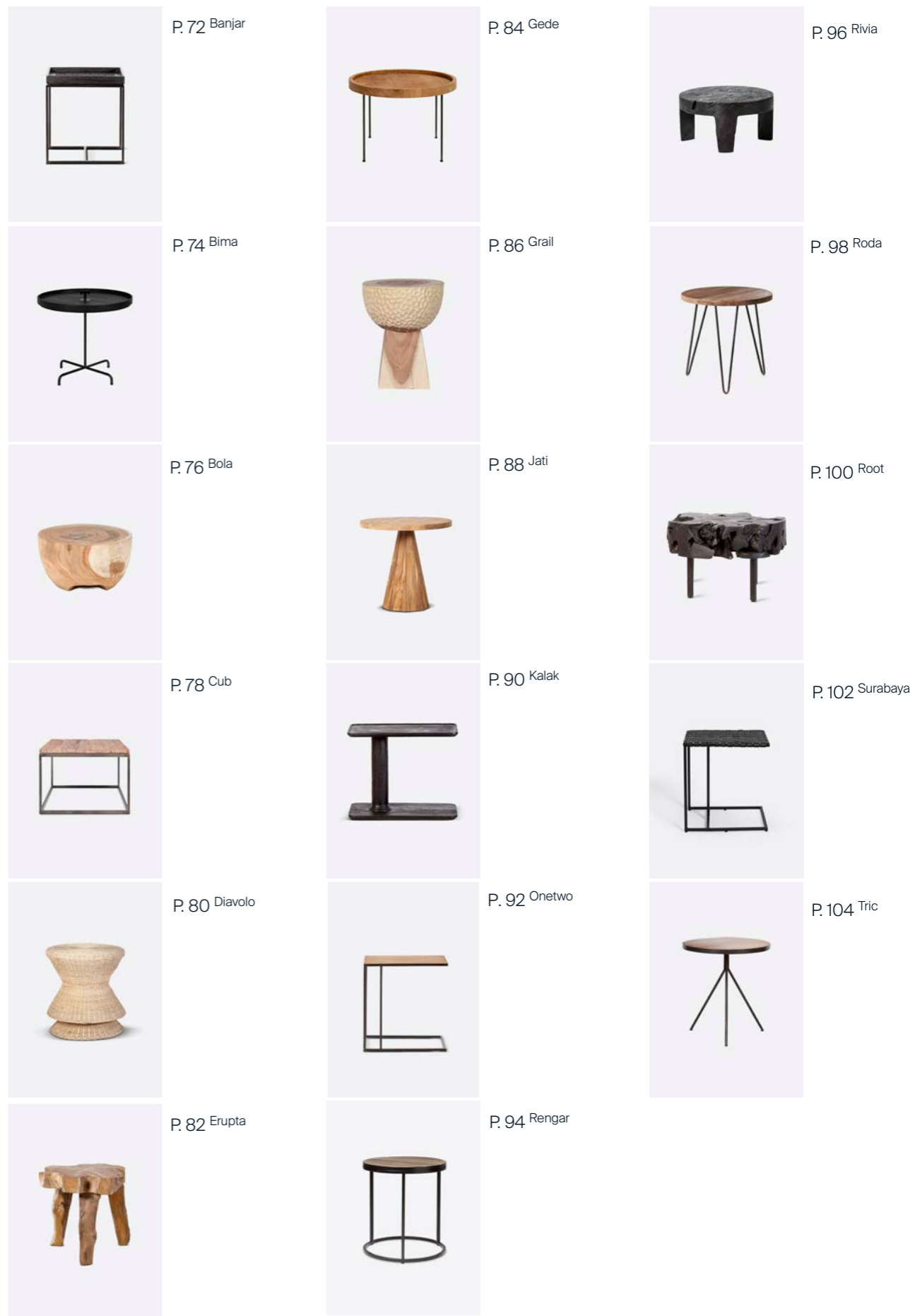
La mesa de centro UBUD, de influencia claramente japonesa, se caracteriza por su bajo perfil de geometría simple y la intemporalidad de su diseño. El tablero superior presenta un borde ingletado que logra crear una apariencia ligera y etérea. Dos sobrios tableros actúan como patas, unidas entre sí mediante un travesaño plano, en la búsqueda de un equilibrio armonioso entre los elementos. El color negro, conseguido mediante una quema controlada y posterior sellado de la madera, acentúa la focalización en la forma y el contraste con el entorno.

La table basse UBUD, d'influence japonaise, se caractérise par son profil bas, sa géométrie simple et son design intemporel. Le plateau supérieur est doté d'un bord en onglet qui lui confère un aspect léger et aérien. Deux plateaux sobres font office de pieds, reliés par une barre transversale plate, à la recherche d'un équilibre harmonieux entre les éléments. La couleur noire, obtenue par un brûlage contrôlé et un scellement ultérieur du bois, accentue l'accent mis sur la forme et le contraste avec l'environnement.



Side tables | Mesas auxiliares | Tables d'appoint

Banjar⁷² **Bima**⁷⁴ **Bola**⁷⁶ **Cub**⁷⁸
Diavolo⁸⁰ **Erupta**⁸² **Gede**⁸⁴ **Grail**⁸⁶
Jati⁸⁸ **Kalak**⁹⁰ **Onetwo**⁹² **Rengar**⁹⁴
Rivia⁹⁶ **Roda**⁹⁸ **Root**¹⁰⁰ **Surabaya**¹⁰²
Tric¹⁰⁴



Banjar

113171 / 113172

Materials / Materiales / Matériaux

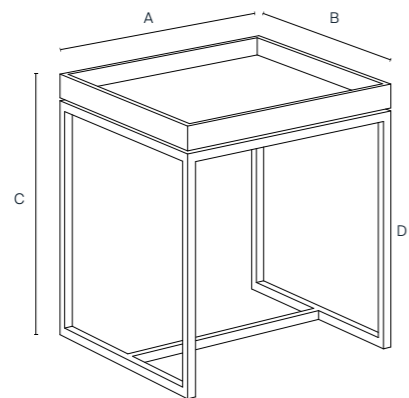
Recycled teak (*top*); iron (*legs*) / Teca reciclada (*sobre*); hierro (*patas*) / Teck recyclé (*dessus*); fer (*pieds*).

Textures / Texturas / Textures

Smooth and carving (*top*) / Liso y carving (*sobre*) / Lisse et carving (*dessus*).

Finishes and protection / Acabados y protección / Finitions et protection

Water-based sealer (*top*); powder coating (*legs*) / Sellador base agua (*sobre*); pintura en polvo (*patas*) / Scellant à base d'eau (*dessus*); peinture en poudre (*pieds*).

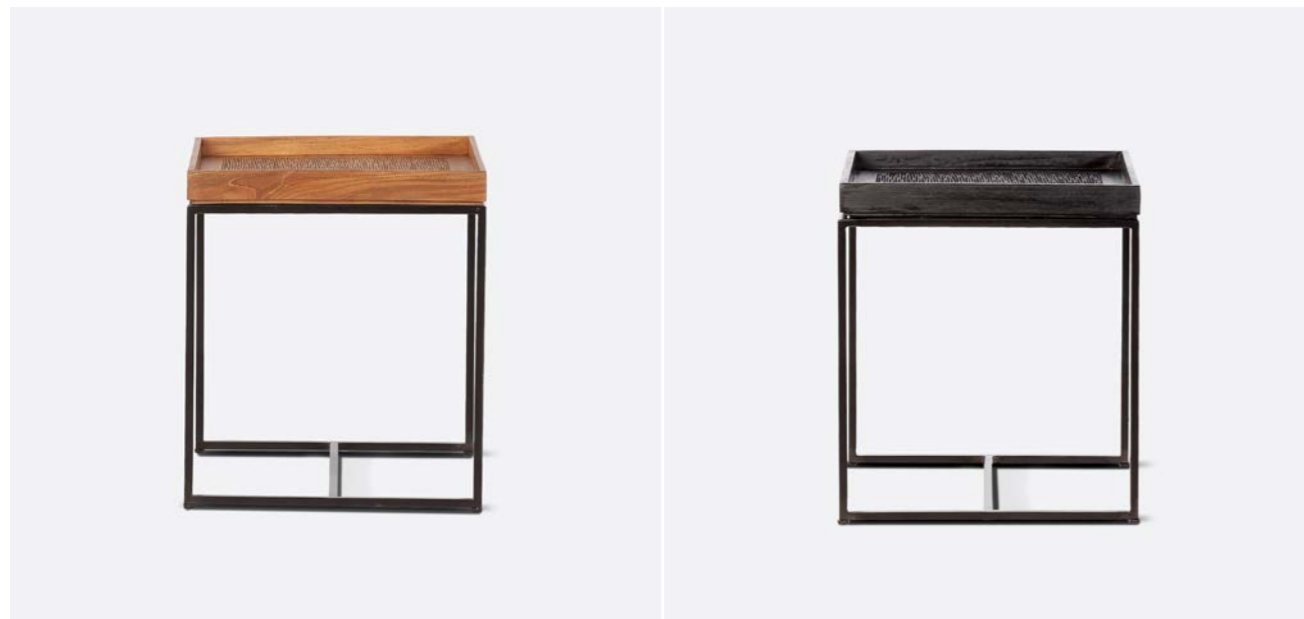


113171 / 113172

A: 40 cm / 15.7 in D: 41 cm / 16.1 in
 B: 40 cm / 15.7 in 9 kg
 C: 45 cm / 17.7 in

113171

113172



General information / Información general / Informations générales

Origin / Origen / Origine

Indonesia / Indonesia / Indonésie.

Warranty / Garantía / Garantie

3 year / 3 años / 3 ans.

Additional features / Características adicional / Caractéristiques supplémentaires

Mounting required / Requiere montaje / Montage nécessaire

No / No / Non.

Extendable / Extensible / Extensible

No / No / Non.

Adjustable leveller / Nivelador regulable / Niveleur réglable

Yes / Sí / Oui.

The BANJAR side table combines an industrial look with traditional details. The teak top doubles as a removable tray that fits snugly over the iron profile structure. Its perimeter recess improves the fit and provides a gripping area for easy removal. The inner surface of the tray has been methodically chiselled by hand using the carving technique, resulting in a one-of-a-kind table that reflects the personal touch and experience of the craftsman who created it.

La mesa auxiliar BANJAR combina una apariencia industrial con detalles tradicionales. El sobre de madera de teca es a la vez una bandeja extraíble que se ajusta con precisión sobre la estructura de perfil de hierro. Su rebaje perimetral mejora el encaje y ofrece una área de sujeción para facilitar su extracción. La superficie interior de la bandeja ha sido metódicamente tallada a mano mediante la técnica del carving, resultando cada pieza en una mesa irrepetible donde queda plasmado el trazo personal y la experiencia del artesano que la ha creado.

La table d'appoint BANJAR combine un look industriel avec des détails traditionnels. Le dessus en bois de teck est également un plateau amovible qui s'adapte parfaitement à la structure en profilés de fer. La rainure du périmètre améliore l'ajustement et fournit une zone de serrage pour un retrait facile. La surface intérieure du plateau a été méthodiquement ciselée à la main en utilisant la technique du carving, ce qui permet d'obtenir une table unique qui reflète la touche personnelle et l'expérience de l'artisan qui l'a créée.



Bima 113181

Materials / Materiales / Matériaux

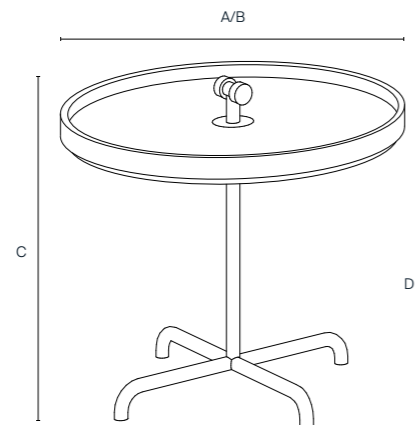
Recycled teak (*top*); iron (*legs*) / Teca reciclada (*sobre*); hierro (*patas*) / Teck recyclé (*dessus*); fer (*pieds*).

Textures / Texturas / Textures

Wire brushing (*top*) / Cepillado de púas (*sobre*) / Brossage métallique (*dessus*).

Finishes and protection / Acabados y protección / Finitions et protection

Water-based sealer (*top*); powder coating (*legs*) / Sellador base agua (*sobre*); pintura en polvo (*patas*) / Scellant à base d'eau (*dessus*); peinture en poudre (*pieds*).



113181

A: 50 cm / 19.7 in D: 37 cm / 14.6 in
 B: 50 cm / 19.7 in 4 kg
 C: 45 cm / 17.7 in

General information / Información general / Informations générales

Origin / Origen / Origine

Indonesia / Indonesia / Indonésie.

Warranty / Garantía / Garantie

3 year / 3 años / 3 ans.

Additional features / Características adicional / Caractéristiques supplémentaires

Mounting required / Requiere montaje / Montage nécessaire

Yes / Sí / Oui.

Extendable / Extensible / Extensible

No / No / Non.

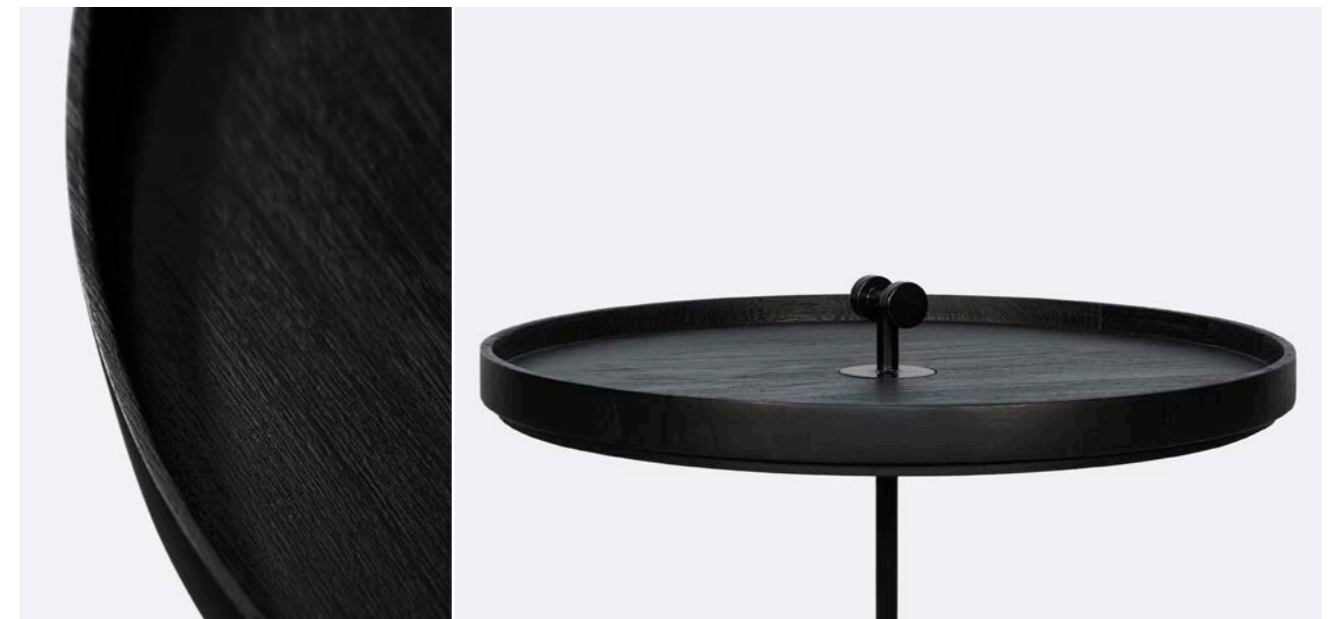
Adjustable leveller / Nivelador regulable / Niveleur réglable

Yes / Sí / Oui.

The BIMA side table is designed with mobility in mind. A discreet handle protrudes from the centre of its darkened teakwood circular tabletop, acting as both a decorative element and a handhold. This distinctive detail, combined with its lightweight, minimalist iron leg, which is cross-shaped to minimise contact with the floor, makes it a table that can be easily lifted and moved around any room or space.

La mesa auxiliar BIMA está concebida pensando en la movilidad. Desde el centro de su bandeja circular en madera de teca ennegrecida, emerge una discreta asa que actúa, no solo como elemento decorativo, sino también como punto de agarre. Este distintivo detalle, unido a su ligero pie minimalista de hierro cuya configuración en cruz ofrece el mínimo punto de apoyo, la convierte en una mesa que invita a ser levantada y trasladada fácilmente a cualquier habitación o espacio.

La table d'appoint BIMA a été conçue dans un souci de mobilité. Au centre de son plateau circulaire en teck noirci émerge une poignée discrète qui sert non seulement d'élément décoratif mais aussi de point de préhension. Ce détail distinctif, associé à son pied en fer minimaliste et léger dont la configuration en croix offre un point d'appui minimal, en fait une table qui invite à être soulevée et déplacée facilement dans n'importe quelle pièce ou espace.



Bola 113081

Materials / Materiales / Matériaux

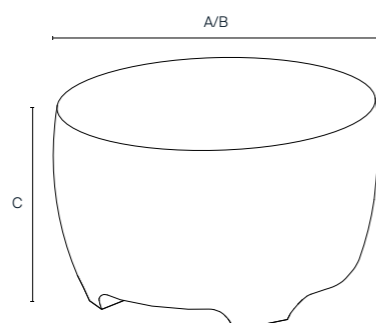
Suar / Suar / Suar.

Textures / Texturas / Textures

Smooth / Liso / Lisse.

Finishes and protection / Acabados y protección / Finitions et protection

Water-based sealer / Sellador base agua / Scellant à base d'eau.

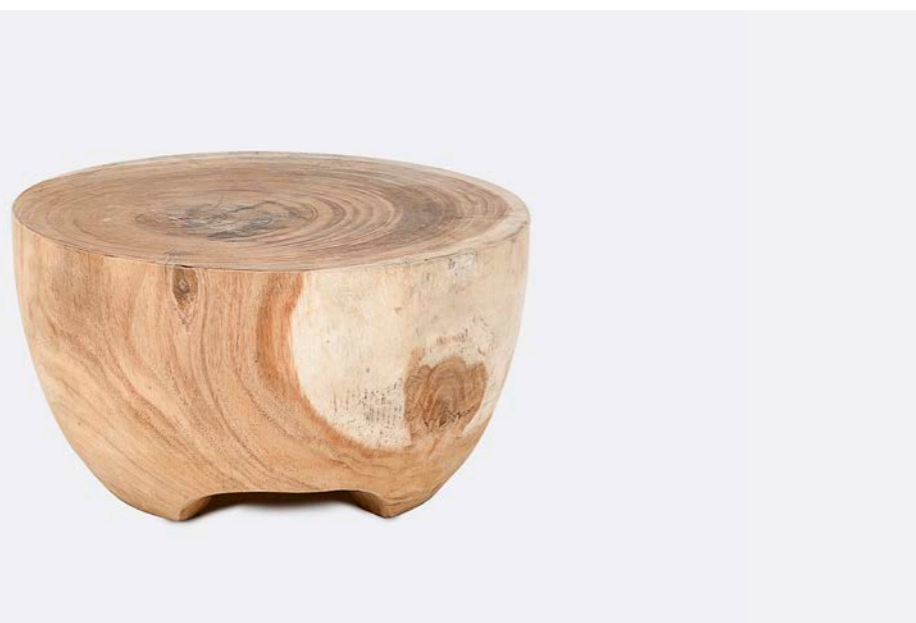


113081

A: 58 cm / 22.8 in **32 kg**

B: 58 cm / 22.8 in

C: 33 cm / 13 in



General information / Información general / Informations générales

Origin / Origen / Origine

Indonesia / Indonesia / Indonésie.

Warranty / Garantía / Garantie

3 year / 3 años / 3 ans.

Additional features / Características adicional / Caractéristiques supplémentaires

Mounting required / Requiere montaje / Montage nécessaire

No / No / Non.

Extendable / Extensible / Extensible

No / No / Non.

Adjustable leveller / Nivelador regulable / Niveleur réglable

No / No / Non.

Additional information / Información adicional / Information complémentaire

Some measurements are approximate as they depend on the natural shape and cut of the piece / Algunas medidas son aproximadas ya que dependen de la forma natural y el corte de la pieza / Certaines mesures sont approximatives car elles dépendent de la forme naturelle et de la coupe de la pièce.

Completely devoid of superfluous details, the BOLA side table is crafted from a solid block of suar wood that has been patiently smoothed and rounded by skilled hands. In addition to its grain pattern and beautiful shades, suar is a porous or "living" wood that expands or contracts based on environmental conditions, resulting in small imperfections that make each piece unique and inimitable. Simple indentations in the base help to create three points of support, lighten the weight and make it easier to grip when moving.

Totalmente desprovista de detalles superfluos, la mesa auxiliar BOLA está elaborada a partir de un taco macizo de madera de suar que ha sido pacientemente alisado y redondeado por unas manos expertas. El suar, además del dibujo de su veta y hermosas tonalidades, es una madera porosa o "viva", que se expande o contrae según las condiciones climáticas del entorno, lo cual produce pequeñas imperfecciones que hacen de cada pieza algo único e inimitable. Unas simples hendiduras en la base ayudan a crear tres puntos de apoyo, aligerar peso y facilitar su agarre en caso de traslado.

Dépourvue de tout détail superflu, la table d'appoint BOLA est réalisée à partir d'un bloc massif de bois de suar patiemment lissé et arrondi par des mains expertes. Outre son veinage et ses belles nuances, le suar est un bois poreux ou "vivant", qui se dilate ou se contracte en fonction des conditions climatiques de l'environnement, produisant de petites imperfections qui rendent chaque pièce unique et inimitable. De simples entailles dans la base permettent de créer trois points d'appui, d'alléger le poids et de faciliter la prise en main lors des déplacements.



Cub

113071 / 113072

Materials / Materiales / Matériaux

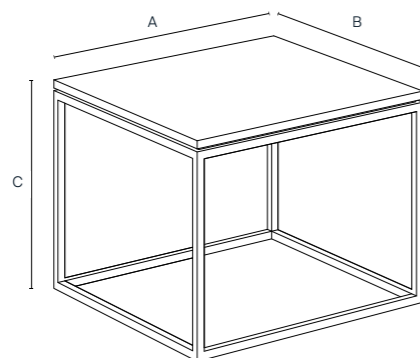
Recycled teak (*top*); iron (*legs*) / Teca reciclada (*sobre*); hierro (*patas*) / Teck recyclé (*dessus*); fer (*pieds*).

Textures / Texturas / Textures

Eroded (*top*) / Erosionado (*sobre*) / Érodé (*dessus*).

Finishes and protection / Acabados y protección / Finitions et protection

Water-based sealer (*top*); powder coating (*legs*) / Sellador base agua (*sobre*); pintura en polvo (*patas*) / Scellant à base d'eau (*dessus*); peinture en poudre (*pieds*).



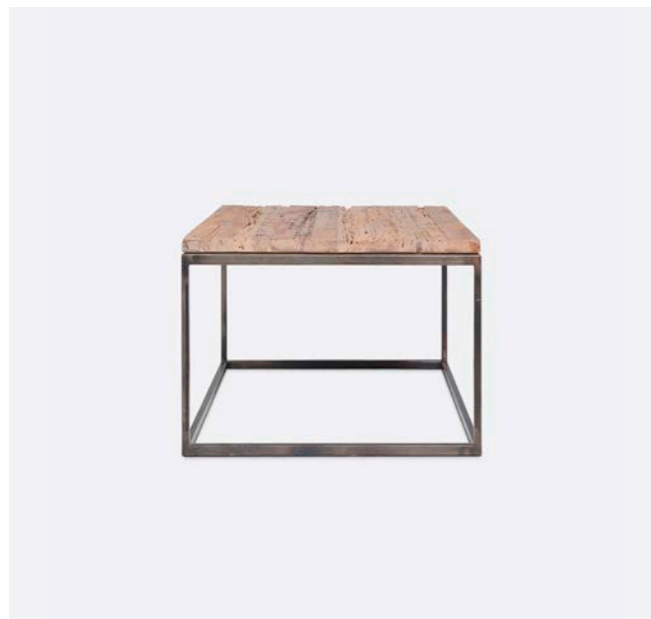
113071

A: 50 cm / 19.7 in
B: 50 cm / 19.7 in
C: 40 cm / 15.7 in
9 kg

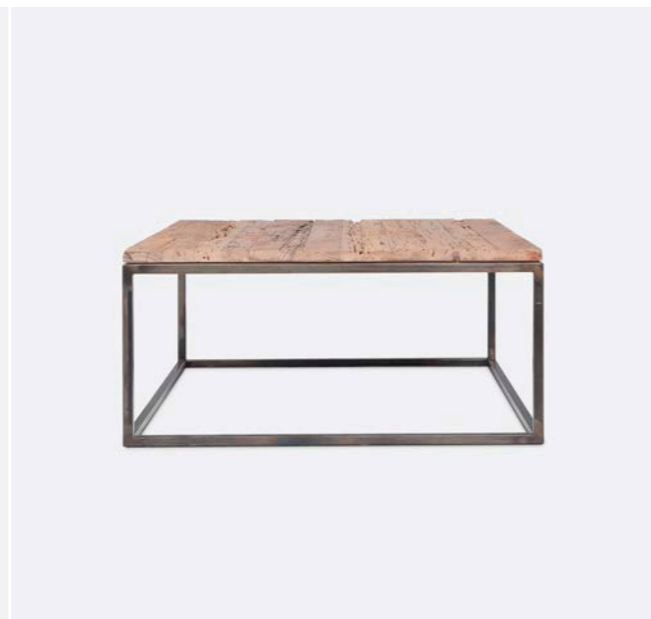
113072

A: 85 cm / 33.5 in
B: 60 cm / 23.5 in
C: 40 cm / 15.7 in
14 kg

113071



113072



General information / Información general / Informations générales

Origin / Origen / Origine

Indonesia / Indonesia / Indonésie.

Warranty / Garantía / Garantie

3 year / 3 años / 3 ans.

Additional features / Características adicional / Caractéristiques supplémentaires

Mounting required / Requiere montaje / Montage nécessaire

No / No / Non.

Extendable / Extensible / Extensible

No / No / Non.

Adjustable leveller / Nivelador regulable / Niveleur réglable

Yes / Sí / Oui.

The CUB is a modern and industrial side table, characterised by its cube shape and the weathered texture of the reclaimed wood. This square table consists of a tubular iron frame and a naturally aged teak top, the perimeter edge of which has been grooved to reduce its thickness and create the illusion of weightlessness.

La CUB es una mesa auxiliar moderna e industrial, que destaca por su forma de cubo y la textura erosionada de la madera recuperada. Esta mesa cuadrada se compone de una estructura tubular de hierro y un sobre de teca naturalmente envejecida, a cuyo borde perimetral se le ha practicado un rebaje para disminuir su grosor y acentuar la ilusión de ingravidez.

La CUB est une table d'appoint moderne et industrielle qui se caractérise par sa forme cubique et la texture vieillie du bois récupéré. Cette table carrée est composée d'une structure en fer tubulaire et d'un plateau en teck naturellement vieilli, dont le bord périphérique a été évidé pour en réduire l'épaisseur et accentuer l'illusion d'apesanteur.



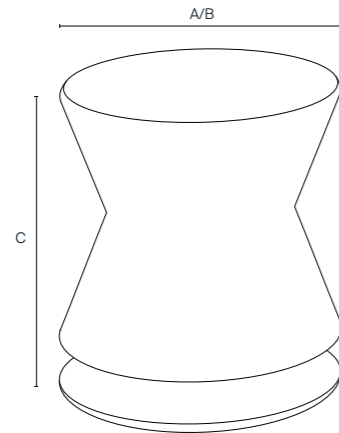
Diavolo 113221

Materials / Materiales / Matériaux

Rattan / Ratán / Rotin.

Textures / Texturas / Textures

Braided / Trenzado / Tressage.



113221

A: 45 cm / 17.7 in 7 kg

B: 45 cm / 17.7 in

C: 48 cm / 18.9 in

General information / Información general / Informations générales

Origin / Origen / Origine

Indonesia / Indonesia / Indonésie.

Warranty / Garantía / Garantie

3 year / 3 años / 3 ans.

Additional features / Características adicional / Caractéristiques supplémentaires

Mounting required / Requiere montaje / Montage nécessaire

No / No / Non.

Extendable / Extensible / Extensible

No / No / Non.

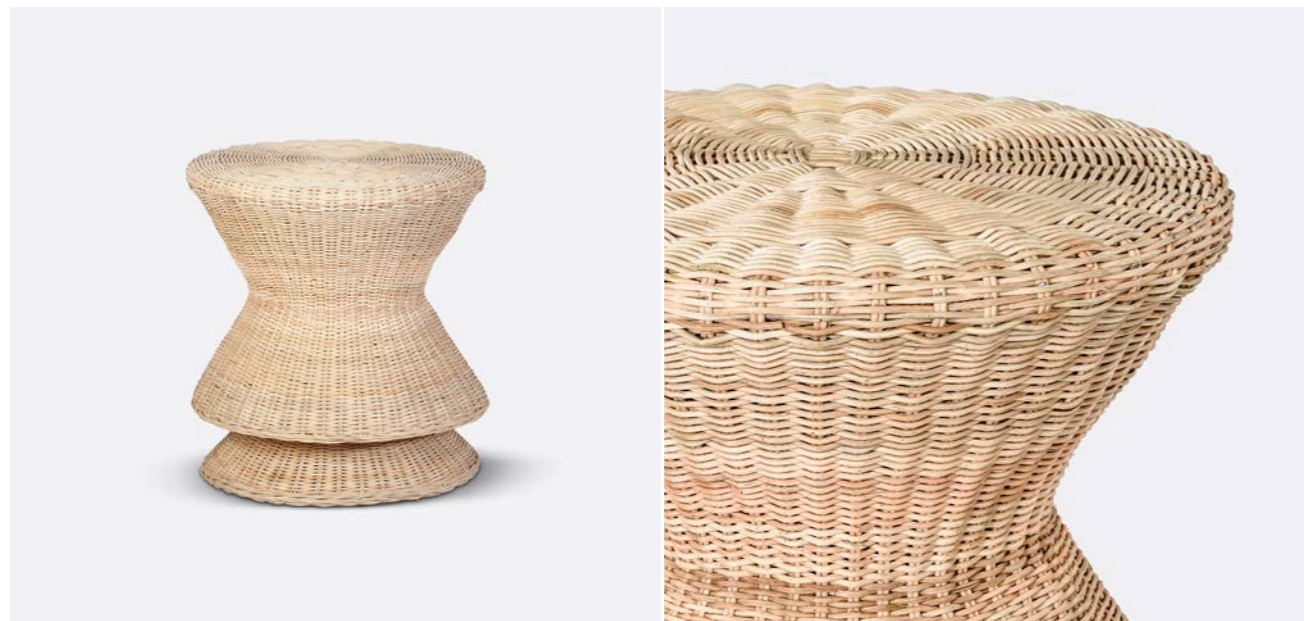
Adjustable leveller / Nivelador regulable / Niveleur réglable

No / No / Non.

Named DIAVOLO, for its obvious shape inspired by the dynamic juggling toy, this unique side table is a natural evolution of our stool of the same name. Thanks to the choice of rattan core as the sole material and the handcrafted braiding technique, we achieve a light and easy to transport table, which makes it an ideal piece to be placed in any room.

Bautizada como DIAVOLO, por su evidente forma inspirada en el dinámico juguete de malabares, esta singular mesa auxiliar es una evolución natural de nuestro taburete del mismo nombre. Gracias a la elección de la médula de ratán como material único y la técnica artesanal del trenzado, conseguimos una mesa ligera y fácil de transportar, lo que la convierte en una pieza ideal para ubicar en cualquier estancia.

Baptisée DIAVOLO, pour sa forme évidente inspirée du jouet de jonglage dynamique, cette table d'appoint unique est une évolution naturelle de notre tabouret du même nom. Grâce au choix de la moelle de rotin comme matériau unique et à la technique de tressage artisanale, nous avons obtenu une table légère et facile à transporter, ce qui en fait une pièce idéale à placer dans n'importe quelle pièce.



Erupta 113121

Materials / Materiales / Matériaux

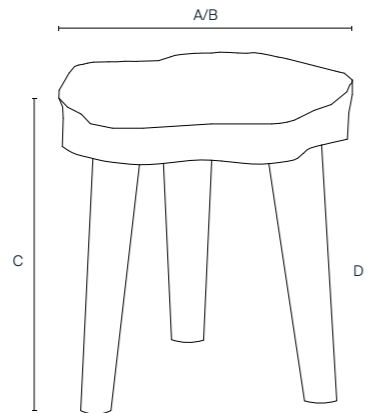
Teak root / Raíz de teca / Racine de teck.

Textures / Texturas / Textures

Wire brushing / Cepillado de púas / Brossage métallique.

Finishes and protection / Acabados y protección / Finitions et protection

Water-based sealer / Sellador base agua / Scellant à base d'eau.



113121

A: 50 cm / 19.7 in D: 40 cm / 15.7 in
 B: 50 cm / 19.7 in **19 kg**
 C: 50 cm / 9.7 in

General information / Información general / Informations générales

Origin / Origen / Origine

Indonesia / Indonesia / Indonésie.

Warranty / Garantía / Garantie

3 year / 3 años / 3 ans.

Additional features / Características adicional / Caractéristiques supplémentaires

Mounting required / Requiere montaje / Montage nécessaire

No / No / Non.

Extendable / Extensible / Extensible

No / No / Non.

Adjustable leveller / Nivelador regulable / Niveleur réglable

No / No / Non.

Additional information / Información adicional / Information complémentaire

Some measurements are approximate as they depend on the natural shape and cut of the piece / Algunas medidas son aproximadas ya que dependen de la forma natural y el corte de la pieza / Certaines mesures sont approximatives car elles dépendent de la forme naturelle et de la coupe de la pièce.

The ERUPTA side table is perhaps our most explicit expression of a return to the origins. Made from teak wood blocks too small for conventional use, this unusual table has an irregularly contoured top, the upper and lower surfaces of which have been perfectly polished to create a contrast of textures. The four legs, despite their rough finish, are harmoniously arranged, resulting in a seemingly primitive but carefully conceived design.

La mesa auxiliar ERUPTA es probablemente nuestra expresión más explícita de una vuelta al origen. Elaborada a partir de tacos de madera de teca demasiado pequeños para su uso, esta peculiar mesa se compone de un sobre de contorno irregular, cuyas superficies superior e inferior han sido perfectamente pulidas para generar un contraste de texturas. Las cuatro patas, a pesar de su acabado basto, se distribuyen armoniosamente resultando en un diseño aparentemente primitivo pero cuidadosamente concebido.

La table d'appoint ERUPTA est probablement notre expression la plus explicite d'un retour aux sources. Fabriquée à partir de blocs de bois de teck trop petits pour être utilisés, cette table inhabituelle se compose d'un plateau de forme irrégulière dont les surfaces supérieure et inférieure ont été parfaitement polies pour créer un effet de contraste. Cette table insolite se compose d'un plateau de forme irrégulière, dont les surfaces supérieure et inférieure ont été parfaitement polies pour créer un contraste de textures. Les quatre pieds, malgré leur finition grossière, sont harmonieusement répartis, ce qui donne un design apparemment primitif mais soigneusement conçu.



Gede 113195

Materials / Materiales / Matériaux

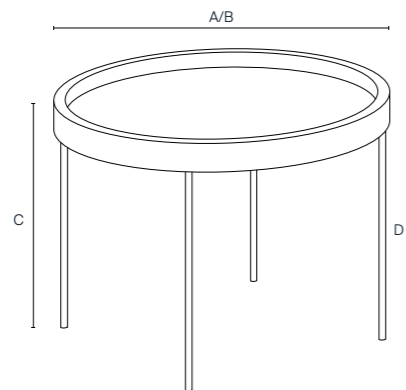
Recycled teak (*top*); iron (*legs*) / Teca reciclada (*sobre*); hierro (*patas*) / Teck recyclé (*dessus*); fer (*pieds*).

Textures / Texturas / Textures

Smooth and carving (*top*) / Liso y carving (*sobre*) / Lisse et carving (*dessus*).

Finishes and protection / Acabados y protección / Finitions et protection

Water-based sealer (*top*); powder coating (*legs*) / Sellador base agua (*sobre*); pintura en polvo (*patas*) / Scellant à base d'eau (*dessus*); peinture en poudre (*pieds*).



113195

A: 55 cm / 21.7 in D: 36 cm / 14.2 in
 B: 55 cm / 21.7 in 7 kg
 C: 40 cm / 15.7 in

General information / Información general / Informations générales

Origin / Origen / Origine

Indonesia / Indonesia / Indonésie.

Warranty / Garantía / Garantie

3 year / 3 años / 3 ans.

Additional features / Características adicional / Caractéristiques supplémentaires

Mounting required / Requiere montaje / Montage nécessaire

No / No / Non.

Extendable / Extensible / Extensible

No / No / Non.

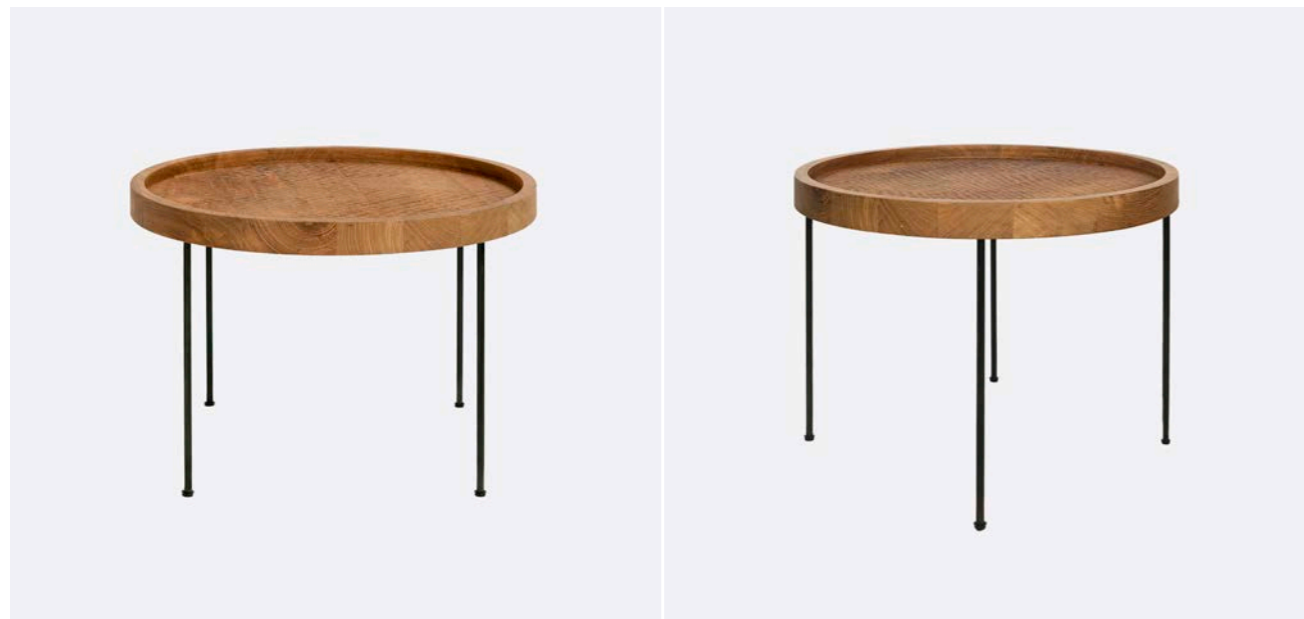
Adjustable leveller / Nivelador regulable / Niveleur réglable

Yes / Sí / Oui.

The GEDE side table combines minimalist aesthetics with traditional style details. Its circular teak wood surface offers dual functionality by becoming a removable tray that fits perfectly onto an iron profile structure. Its generous perimeter edge contrasts with the lightness of the legs and provides a comfortable gripping area for easy handling. The inner surface of the tray has been methodically chiselled by hand using the carving technique, resulting in a one-of-a-kind table that reflects the skill and experience of the craftsman who created it.

La mesa auxiliar GEDE combina una estética minimalista con detalles de estilo tradicional. Su superficie circular de madera de teca despliega una doble funcionalidad al convertirse en una bandeja extraíble que encaja a la perfección sobre una estructura de perfil de hierro. Su generoso borde perimetral contrasta con la livianez de las patas y ofrece una cómoda área de sujeción para su manipulación. La superficie interior de la bandeja ha sido metódicamente tallada a mano mediante la técnica del carving, resultando cada pieza en una mesa irreplicable donde queda plasmada la habilidad y experiencia del artesano que la ha creado.

La table d'appoint GEDE allie une esthétique minimaliste à des détails de style traditionnel. Sa surface circulaire en bois de teck a une double fonction, celle d'un plateau coulissant qui s'adapte parfaitement à une structure en profilé de fer. Son bord périmétrique généreux contraste avec la légèreté des pieds et offre une zone de préhension confortable pour la manipulation. La surface intérieure du plateau a été méthodiquement taillée à la main selon la technique du carving, chaque pièce donnant naissance à une table unique qui reflète l'habileté et l'expérience de l'artisan qui l'a créée.



Grail 113151

Materials / Materiales / Matériaux

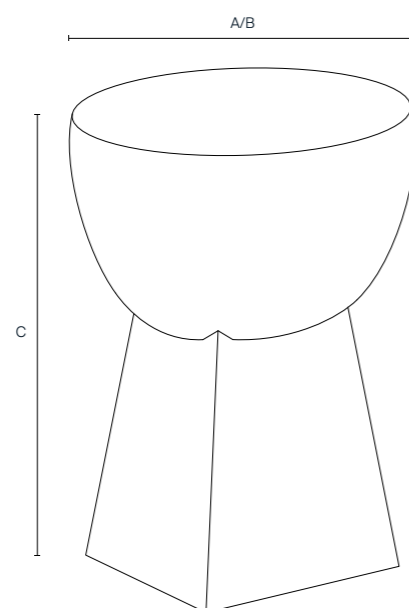
Suar / Suar / Suar.

Textures / Texturas / Textures

Smooth (leg); carving (top) / Liso (pie); carving (sobre) / Lisse (pied); carving (dessus).

Finishes and protection / Acabados y protección / Finitions et protection

Water-based sealer / Sellador base agua / Scellant à base d'eau.



113151

A: 30 cm / 11.8 in 16 kg

B: 30 cm / 11.8 in

C: 40 cm / 15.7 in

General information / Información general / Informations générales

Origin / Origen / Origine

Indonesia / Indonesia / Indonésie.

Warranty / Garantía / Garantie

3 year / 3 años / 3 ans.

Additional features / Características adicional / Caractéristiques supplémentaires

Mounting required / Requiere montaje / Montage nécessaire

No / No / Non.

Extendable / Extensible / Extensible

No / No / Non.

Adjustable leveller / Nivelador regulable / Niveleur réglable

No / No / Non.

The GRAIL is a distinctive side table that stands out for its cup-like appearance and carved finish. Two geometrically opposed shapes are joined together in a simple and effective design. The difference in textures lends a distinct personality to each of the parts, with the upper body taking centre stage. Engraved by hand using the carving technique, each resulting table is a unique piece that reflects the personal touch and experience of our craftsmen.

La GRAIL es una característica mesa auxiliar que destaca por su apariencia de copa y su acabado en bajo relieve. Dos formas geoméricamente opuestas se unen entre sí en un diseño simple y efectivo. La diferencia de texturas le otorga una personalidad distinta a cada una de las partes, cediéndole todo el protagonismo al cuerpo superior. Tallada mediante la técnica manual del carving, cada mesa resultante es una pieza única donde queda plasmado el trazo personal y la experiencia de nuestros artesanos.

Le GRAIL est une table d'appoint qui se distingue par son aspect gobelet et sa finition en bas-relief. Deux formes géométriques opposées sont réunies dans un design simple et efficace. La différence de texture confère une personnalité distincte à chacune des parties, le corps supérieur occupant le devant de la scène. Sculptée à la main selon la technique du carving, chaque table est une pièce unique qui reflète la touche personnelle et l'expérience de nos artisans.



Jati 113211

Materials / Materiales / Matériaux

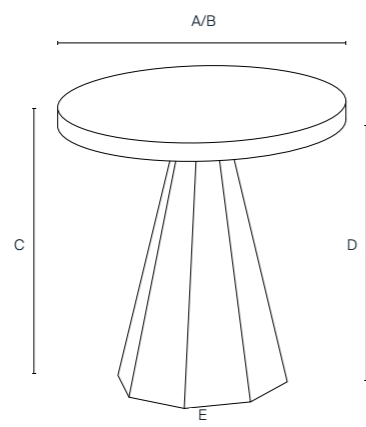
Recycled teak / Teca reciclada / Teck recyclé.

Textures / Texturas / Textures

Wire brushing / Cepillado de púas / Brossage métallique.

Finishes and protection / Acabados y protección / Finitions et protection

Water-based sealer / Sellador base agua / Scellant à base d'eau.



113211

A: 50 cm / 19.7 in D: 45 cm / 17.7 in 9 kg
 B: 50 cm / 19.7 in E: 30 cm / 11.8 in
 C: 48 cm / 18.9 in

General information / Información general / Informations générales

Origin / Origen / Origine

Indonesia / Indonesia / Indonésie.

Warranty / Garantía / Garantie

3 year / 3 años / 3 ans.

Additional features / Características adicional / Caractéristiques supplémentaires

Mounting required / Requiere montaje / Montage nécessaire

No / No / Non.

Extendable / Extensible / Extensible

No / No / Non.

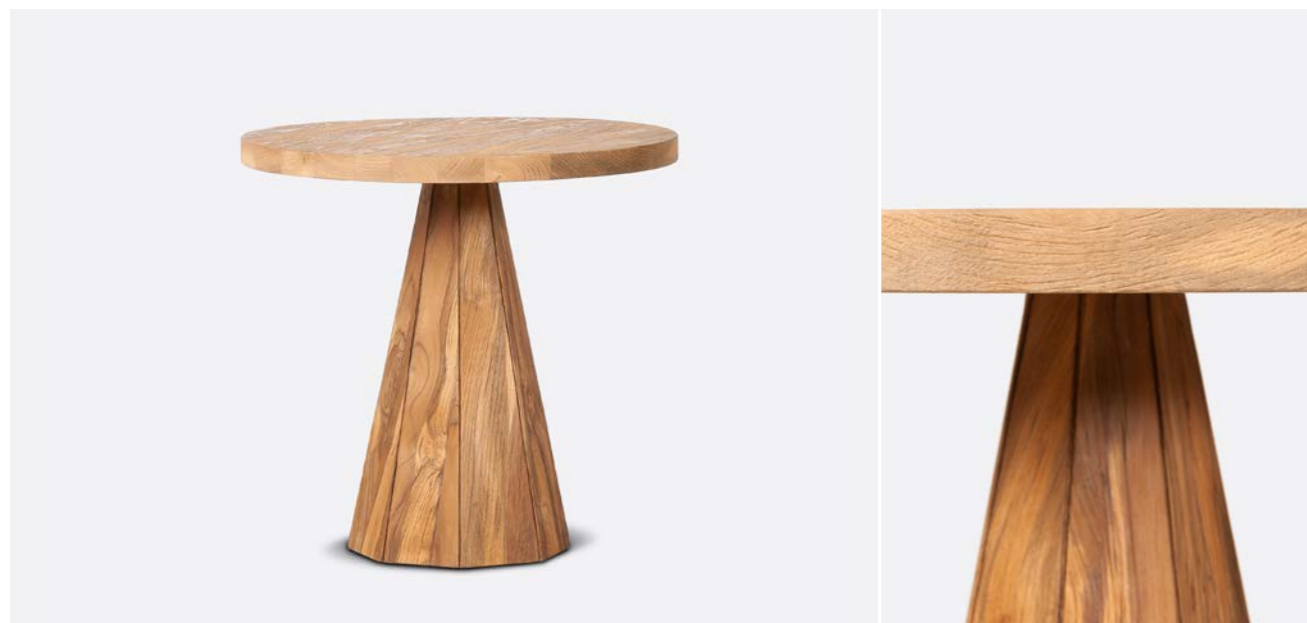
Adjustable leveller / Nivelador regulable / Niveleur réglable

No / No / Non.

Made entirely from recycled teak wood, the side edition of the JATI round table is the most mobile and practical version of the family. Despite its compact size, its sturdy, solid tabletop subtly rests on the distinctive central base: an octagonal polyhedron of wooden slats that fold and twist to create an origami-like effect, in a perfect balance between delicacy and firmness..

La edición auxiliar de la mesa redonda JATI, confeccionada íntegramente en madera de teca reciclada, representa la versión más móvil y práctica de la familia. Su robusto tablero macizo, a pesar de su tamaño compacto, se apoya sutilmente sobre el distintivo pie central: un poliedro de ocho caras compuesto por láminas de madera, que se unen y giran a modo de pliegue, consiguiendo un efecto origami, en un equilibrio perfecto entre delicadeza y firmeza.

L'édition d'appoint de la table ronde JATI, entièrement fabriquée en bois de teck recyclé, est la version la plus mobile et la plus pratique de la famille. Son plateau solide et robuste, malgré sa taille compacte, repose subtilement sur le pied central distinctif: un polyèdre à huit côtés composé de lattes de bois, qui s'assemblent et tournent de manière pliante, obtenant un effet origami, dans un équilibre parfait entre délicatesse et fermeté.



Kalak

113191 / 113192

Materials / Materiales / Matériaux

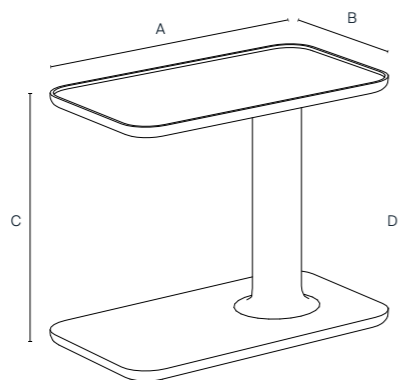
Recycled teak / Teca reciclada / Teck recyclé.

Textures / Texturas / Textures

Wire brushing / Cepillado de púas / Brossage métallique.

Finishes and protection / Acabados y protección / Finitions et protection

Water-based sealer / Sellador base agua / Scellant à base d'eau.

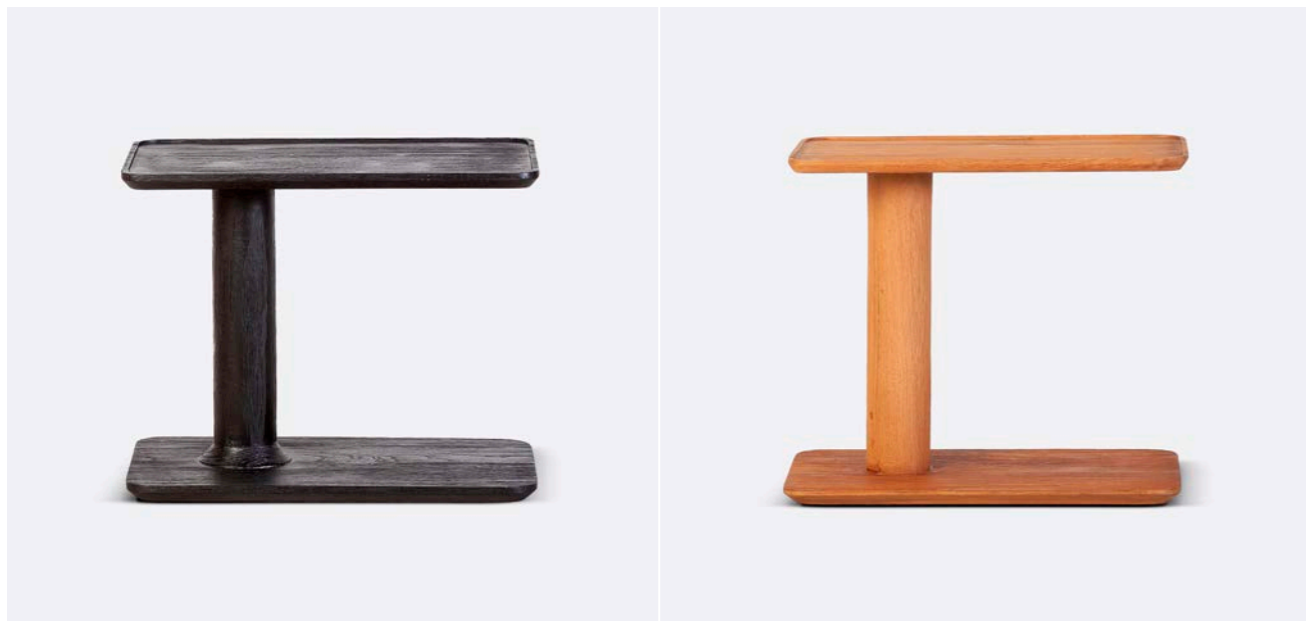


113191 / 113192

A: 50 cm / 19.7 in D: 48 cm / 18.9 in
 B: 30 cm / 11.8 in 10 kg
 C: 50 cm / 19.7 in

113191

113192



General information / Información general / Informations générales

Origin / Origen / Origine

Indonesia / Indonesia / Indonésie.

Warranty / Garantía / Garantie

3 year / 3 años / 3 ans.

Additional features / Características adicional / Caractéristiques supplémentaires

Mounting required / Requiere montaje / Montage nécessaire

No / No / Non.

Extendable / Extensible / Extensible

No / No / Non.

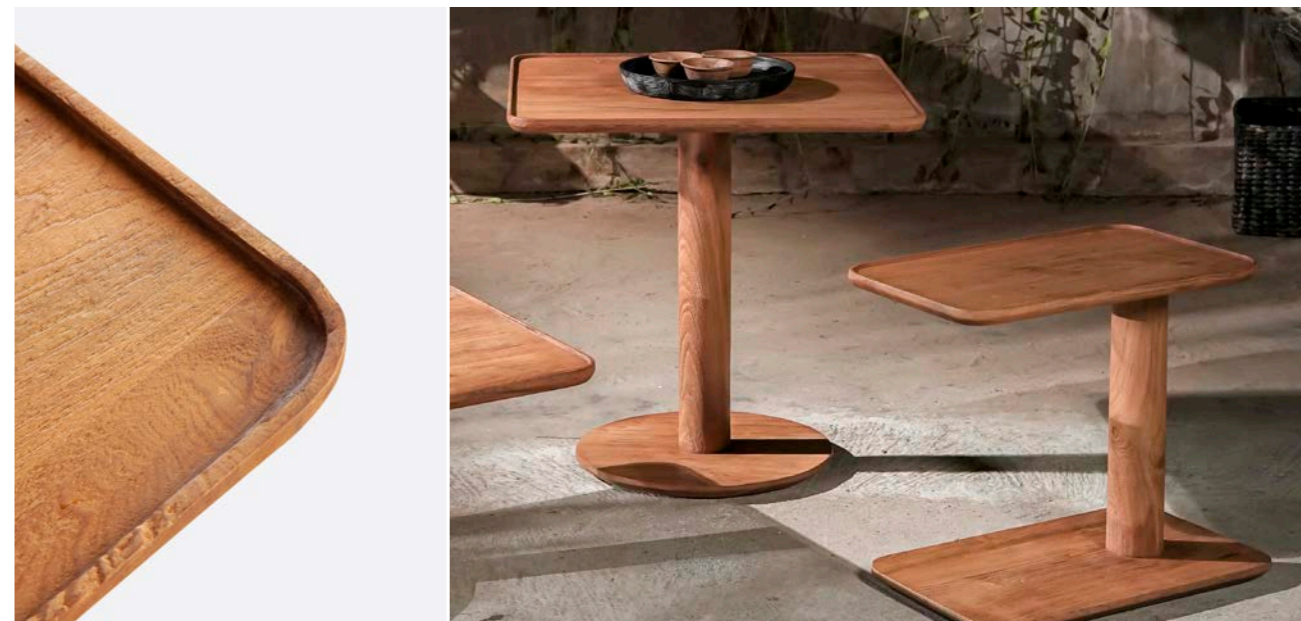
Adjustable leveller / Nivelador regulable / Niveleur réglable

No / No / Non.

The adjective "auxiliary" best defines the KALAK side table. Made entirely from recycled teak wood, its unique design is composed of two parallel tabletops joined by a cylinder offset on one side to increase functionality. The edges of both boards are mitred, reducing the perception of thickness without sacrificing robustness. The solid wood top has been carefully tapered to leave a small perimeter edge, creating a visual and functional effect similar to that of a tray.

El término "auxiliar" no podría ser más apropiado para la mesita KALAK. Elaborada en su totalidad con madera de teca reciclada, su diseño único se compone de dos tableros dispuestos en paralelo y unidos por un cilindro desplazado a uno de los lados para incrementar su funcionalidad. Los bordes de ambos tableros están cortados en inglete, disminuyendo la percepción de grosor sin sacrificar su robustez. El tablero superior de madera maciza ha sido minuciosamente rebajado en su superficie hasta dejar un pequeño borde perimetral, creando un efecto visual y funcional similar al de una bandeja.

L'adjectif "auxiliaire" est celui qui définit le mieux la table d'appoint KALAK. Entièrement réalisée en bois de teck recyclé, son design unique se compose de deux plateaux parallèles reliés par un cylindre décalé d'un côté afin d'accroître la fonctionnalité. Les bords des deux plateaux sont coupés en onglet, ce qui réduit la perception de l'épaisseur sans sacrifier la robustesse. Le dessus de la table en bois massif a été soigneusement aminci pour laisser un petit bord périphérique, créant un effet visuel et fonctionnel similaire à celui d'un plateau.



Onetwo 113161

Materials / Materiales / Matériaux

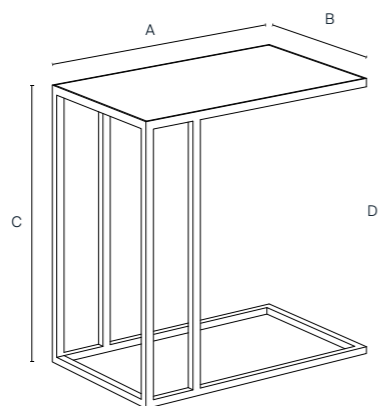
Recycled teak (*top*); iron (*legs*) / Teca reciclada (*sobre*); hierro (*patas*) / Teck recyclé (*dessus*); fer (*pieds*).

Textures / Texturas / Textures

Smooth (*top*) / Liso (*sobre*) / Lisse (*dessus*).

Finishes and protection / Acabados y protección / Finitions et protection

Water-based sealer (*top*); powder coating (*legs*) / Sellador base agua (*sobre*); pintura en polvo (*patas*) / Scellant à base d'eau (*dessus*); peinture en poudre (*pieds*).



113161

A: 46 cm / 18.1 in D: 49 cm / 19.3 in
 B: 31 cm / 12.2 in 8 kg
 C: 50 cm / 19.7 in

General information / Información general / Informations générales

Origin / Origen / Origine

Indonesia / Indonesia / Indonésie.

Warranty / Garantía / Garantie

3 year / 3 años / 3 ans.

Additional features / Características adicional / Caractéristiques supplémentaires

Mounting required / Requiere montaje / Montage nécessaire

No / No / Non.

Extendable / Extensible / Extensible

No / No / Non.

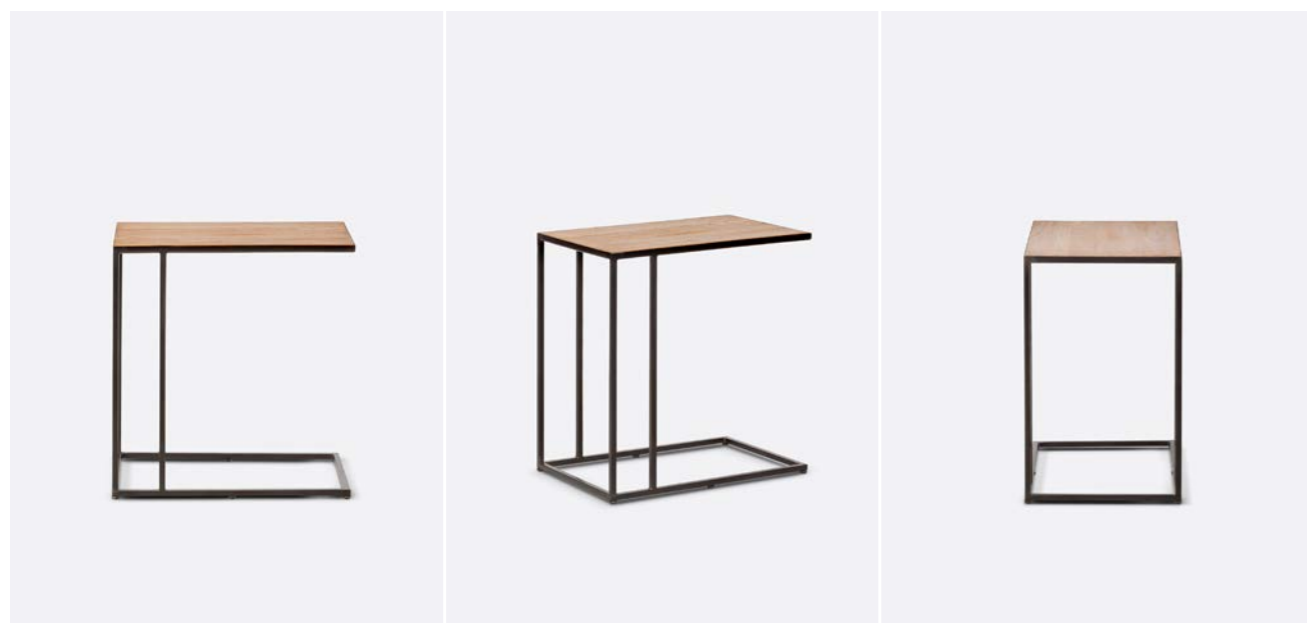
Adjustable leveller / Nivelador regulable / Niveleur réglable

Yes / Sí / Oui.

Designed to be used as a freestanding tray next to the sofa or bed, this side table is the lap version of the ONETWO family. The stylish iron structure with a square profile is now presented with one of its vertical sides open, allowing the leg to slide easily under any piece of furniture and turning the recycled teak top into a sophisticated suspended tray.

Ideada para utilizar como bandeja autoportante al lado del sofá o la cama, esta mesa auxiliar es la versión lap de la familia ONETWO. La estilizada estructura de hierro con perfil cuadrado se presenta ahora con uno de sus lados verticales abierto, permitiendo deslizar el pie con facilidad bajo cualquier cama o asiento y convirtiendo el sobre de teca reciclada en una sofisticada bandeja suspendida.

Conçue pour être utilisée comme un plateau indépendant à côté du canapé ou du lit, cette table d'appoint est la version lap de la famille ONETWO. L'élégante structure en fer au profil carré est désormais présentée avec l'un de ses côtés verticaux ouvert, ce qui permet au pied de se glisser facilement sous n'importe quel meuble et de transformer le dessus en teck recyclé en un plateau suspendu sophistiqué.



Rengar

113242 / 113243

Materials / Materiales / Matériaux

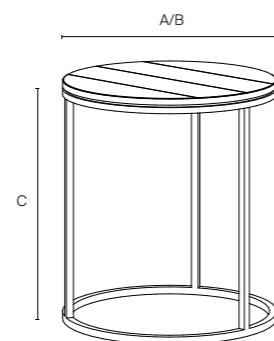
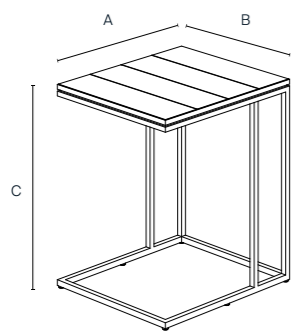
Leather (*top*); iron (*structure*) / Piel (*sobre*); hierro (*estructura*) / Cuir (*dessus*); fer (*structure*).

Textures / Texturas / Textures

Slats (*top*) / Lamas (*sobre*) / Lames (*dessus*).

Finishes and protection / Acabados y protección / Finitions et protection

Powder coating (*legs*) / Pintura en polvo (*patas*) / Peinture en poudre (*pieds*).



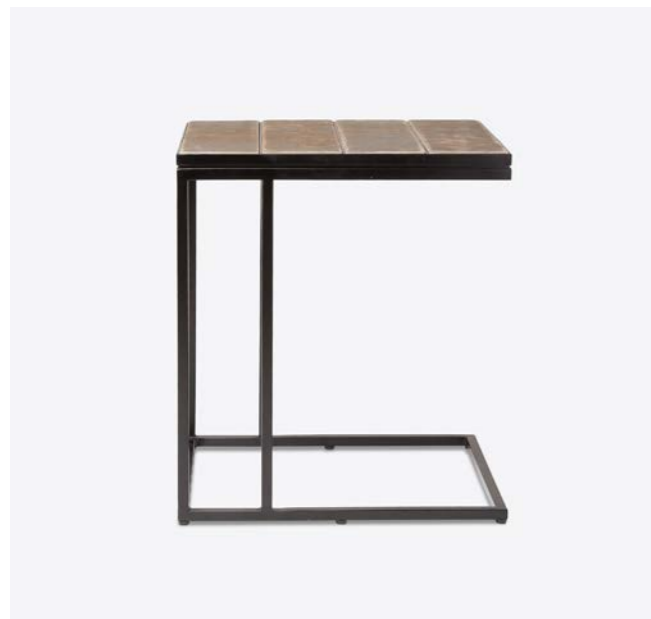
113242

A: 46 cm / 18.1 in
B: 40 cm / 15.7 in
C: 53 cm / 20.9 in
15 kg

113243

A: 45 cm / 17.7 in
B: 45 cm / 17.7 in
C: 50 cm / 19.7 in
13 kg

113242



113243



General information / Información general / Informations générales

Origin / Origen / Origine

Indonesia / Indonesia / Indonésie.

Warranty / Garantía / Garantie

3 year / 3 años / 3 ans.

Additional features / Características adicional / Caractéristiques supplémentaires

Mounting required / Requiere montaje / Montage nécessaire

No / No / Non.

Extendable / Extensible / Extensible

Yes / Sí / Oui.

Adjustable leveller / Nivelador regulable / Niveleur réglable

Yes / Sí / Oui.

This side table is part of the RENGAR collection, which combines metal with natural cowhide in an original taupe colour. Industrial in style, it is very versatile and easy to transport thanks to its slender iron structure open on one side. The leather of its innovative surface has been stretched by hand over several parallel wooden planks, creating a distinctive and sophisticated pattern.

Esta mesa auxiliar forma parte de la colección RENGAR, que combina el metal con la piel natural de vacuno en un original color topo. De estilo industrial, es muy versátil y fácil de transportar gracias a su delgada estructura de hierro que se presenta abierta en uno de sus laterales. La piel de su innovadora superficie ha sido tensada a mano sobre varias tablas de madera dispuestas en paralelo, creando un patrón distintivo y sofisticado.

Cette table d'appoint fait partie de la collection RENGAR, qui associe le métal à la peau de vache naturelle dans une couleur taupe originale. De style industriel, elle est très polyvalente et facile à transporter grâce à sa fine structure en fer ouverte sur un côté. Le cuir de sa surface innovante a été tendu à la main sur plusieurs planches de bois disposées en parallèle, créant ainsi un motif distinctif et sophistiqué.



Rivia 113141 / 113142

Materials / Materiales / Matériaux

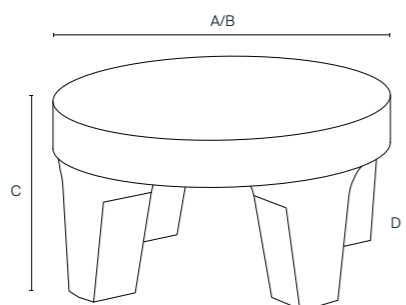
Suar / Suar / Suar.

Textures / Texturas / Textures

Wire brushing / Cepillado de púas / Brossage métallique.

Finishes and protection / Acabados y protección / Finitions et protection

Water-based sealer / Sellador base agua / Scellant à base d'eau.



113141 / 113142

A: 60 cm / 23.6 in D: 22 cm / 8.7 in
 B: 60 cm / 23.6 in 32 kg
 C: 30 cm / 11.8 in

113141



113142



General information / Información general / Informations générales

Origin / Origen / Origine

Indonesia / Indonesia / Indonésie.

Warranty / Garantía / Garantie

3 year / 3 años / 3 ans.

Additional features / Características adicional / Caractéristiques supplémentaires

Mounting required / Requiere montaje / Montage nécessaire

No / No / Non.

Extendable / Extensible / Extensible

No / No / Non.

Adjustable leveller / Nivelador regulable / Niveleur réglable

No / No / Non.

The RIVIA round side table is both sturdy and lightweight. It is made from a single solid block that has been patiently carved to create four triangular legs that blend into the overall shape. Crafted entirely from suar wood, its natural grains and textures make each piece unique and simply unrepeatable. Available in two finishes: natural and black.

La mesa auxiliar redonda RIVIA es robusta y ligera al mismo tiempo. Parte de un solo taco macizo, el cual ha sido pacientemente tallado hasta extraerle cuatro patas triangulares que se integran distinguidamente en la propia forma. Al estar elaborada completamente en madera suar, con sus vetas y texturas naturales, cada pieza es totalmente única y sencillamente irrepitible. Disponible en dos acabados: natural y negro.

La table d'appoint ronde RIVIA est à la fois robuste et légère. Elle part d'un seul bloc massif, qui a été patiemment sculpté pour en extraire quatre pieds triangulaires intégrés à la forme elle-même. Comme elle est entièrement fabriquée en bois de suar, avec ses veines et ses textures naturelles, chaque pièce est totalement unique et tout simplement irremplaçable. Disponible en deux finitions: naturelle et noire.



Roda 113011

Materials / Materiales / Matériaux

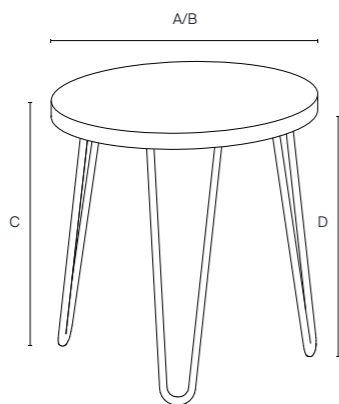
Recycled teak (*top*); iron (*legs*) / Teca reciclada (*sobre*); hierro (*patas*) / Teck recyclé (*dessus*); fer (*pieds*).

Textures / Texturas / Textures

Wire brushing (*top*) / Cepillado de púas (*sobre*) / Brossage métallique (*dessus*).

Finishes and protection / Acabados y protección / Finitions et protection

Water-based sealer (*top*); powder coating (*legs*) / Sellador base agua (*sobre*); pintura en polvo (*patas*) / Scellant à base d'eau (*dessus*); peinture en poudre (*pieds*).



113011

A: 50 cm / 19.7 in D: 47 cm / 18.5 in
 B: 50 cm / 19.7 in 5 kg
 C: 50 cm / 19.7 in

General information / Información general / Informations générales

Origin / Origen / Origine

Indonesia / Indonesia / Indonésie.

Warranty / Garantía / Garantie

3 year / 3 años / 3 ans.

Additional features / Características adicional / Caractéristiques supplémentaires

Mounting required / Requiere montaje / Montage nécessaire

Yes / Sí / Oui.

Extendable / Extensible / Extensible

No / No / Non.

Adjustable leveller / Nivelador regulable / Niveleur réglable

Yes / Sí / Oui.

The RODA side table is a stylish piece that combines natural charm with industrial style. Extremely mobile and versatile, the simplicity of its design is the key to its success. A round top in recycled teak, textured with a wire brushed finish, is delicately balanced on three sinusoidal iron legs. You can't get more with less.

La mesa auxiliar RODA es una pieza estilizada que combina encanto natural con estilo industrial. Extremadamente móvil y versátil, la simplicidad de su diseño es la clave de su éxito. Un sobre redondo de madera de teca reciclada y texturizada con un cepillado de púas, se sostiene en un delicado equilibrio sobre tres patas de hierro en forma de onda sinusoidal. No se puede conseguir más con menos.

La table d'appoint RODA est une pièce élégante qui allie le charme naturel au style industriel. Extrêmement mobile et polyvalente, la simplicité de son design est la clé de son succès. Un plateau rond en bois de teck recyclé, texturé avec une finition brossée métallique, est délicatement équilibré sur trois pieds en fer sinusoidal. On ne peut pas faire plus avec moins.



Root 113201 / 113202

Materials / Materiales / Matériaux

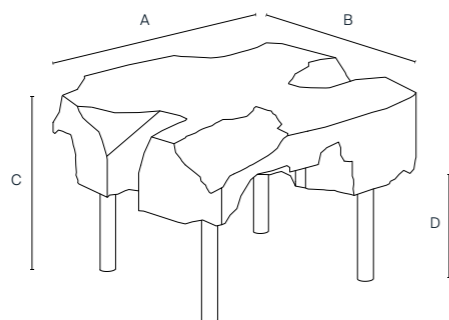
Teak root (*top*); iron (*legs*) / Raíz de teca (sobre); hierro (patas) / Racine de teck (dessus); fer (pieds).

Textures / Texturas / Textures

Wire brushing / Cepillado de púas / Brossage métallique.

Finishes and protection / Acabados y protección / Finitions et protection

Water-based sealer (*top*); powder coating (*legs*) / Sellador base agua (*sobre*); pintura en polvo (*patas*) / Scellant à base d'eau (*dessus*); peinture en poudre (*pieds*).

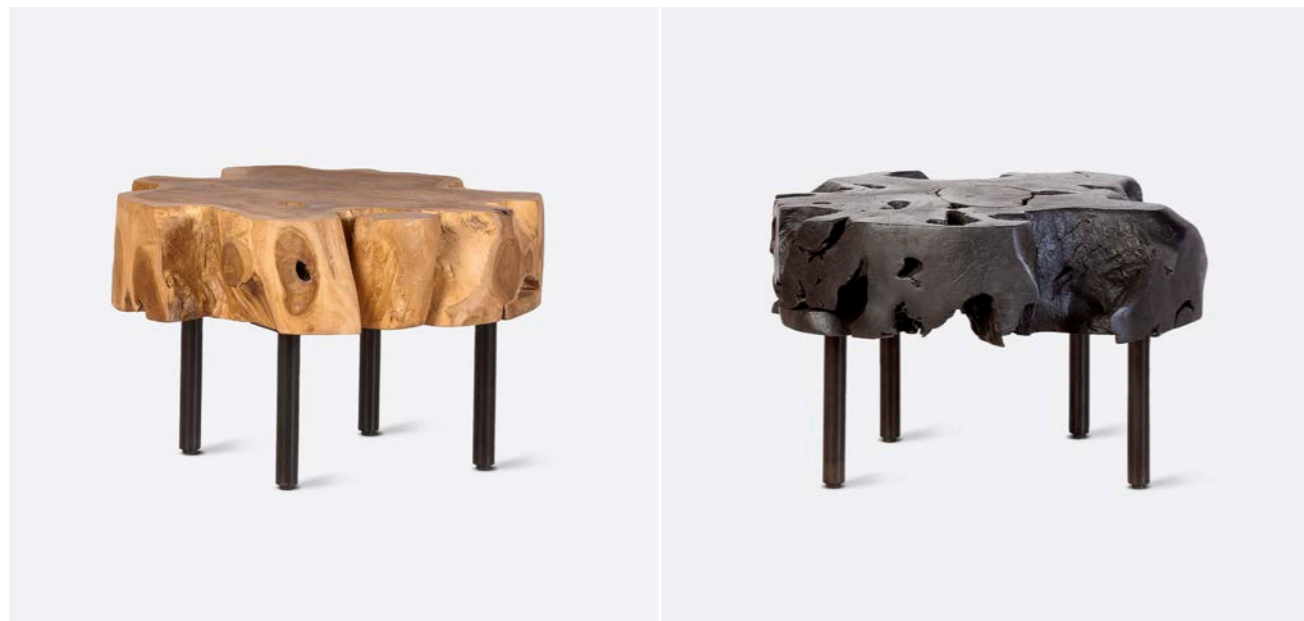


113201 / 113202

A: 60 cm / 23.6 in **33 kg**
 B: 60 cm / 23.6 in
 C: 37 cm / 14.6 in

113201

113202



General information / Información general / Informations générales

Origin / Origen / Origine

Indonesia / Indonesia / Indonésie.

Warranty / Garantía / Garantie

3 year / 3 años / 3 ans.

Additional features / Características adicional / Caractéristiques supplémentaires

Mounting required / Requiere montaje / Montage nécessaire

Yes / Sí / Oui.

Extendable / Extensible / Extensible

No / No / Non.

Adjustable leveller / Nivelador regulable / Niveleur réglable

Yes / Sí / Oui.

Additional information / Información adicional / Information complémentaire

Some measurements are approximate as they depend on the natural shape and cut of the piece / Algunas medidas son aproximadas ya que dependen de la forma natural y el corte de la pieza / Certaines mesures sont approximatives car elles dépendent de la forme naturelle et de la coupe de la pièce.

The ROOT side table is a smaller, circular version of the coffee table of the same name. Cut from the root of a teak tree, the considerable thickness of the top, together with its irregular shapes and natural holes, make it a piece somewhere between furniture and sculpture. The design is completed by four almost invisible tubular iron legs that bring out the wood in its purest form. Available in two finishes: natural and black.

La mesa auxiliar ROOT es una variante circular y de menor tamaño que la mesa de centro del mismo nombre. Elaborada a partir de un corte de la raíz del árbol de teca, el rotundo grosor del sobre, junto con sus formas irregulares y agujeros naturales, la convierten en una pieza a camino entre el mueble y la escultura. Completan el diseño cuatro patas tubulares de hierro, casi imperceptibles, que ceden todo el protagonismo a la madera en su estado más puro. Disponible en dos acabados: natural y negro.

La table d'appoint ROOT est une variante circulaire plus petite de la table basse du même nom. Fabriquée à partir d'un morceau de racine de teck, l'épaisseur arrondie du plateau, ainsi que ses formes irrégulières et ses trous naturels, en font une pièce à mi-chemin entre le meuble et la sculpture. Le design est complété par quatre pieds en fer tubulaire, presque imperceptibles, qui mettent en valeur le bois dans son état le plus pur. Disponible en deux finitions: naturelle et noire.



Surabaya

113236 / 113237

Materials / Materiales / Matériaux

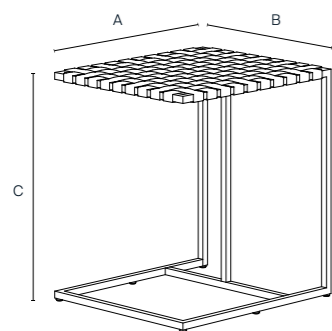
Leather (*top*); aluminium (*structure*) / Piel (*sobre*); aluminio (*estructura*) / Cuir (*dessus*); aluminium (*structure*).

Textures / Texturas / Textures

Criss cross (*top*) / Entrecruzado (*sobre*) / Tressé (*dessus*).

Finishes and protection / Acabados y protección / Finitions et protection

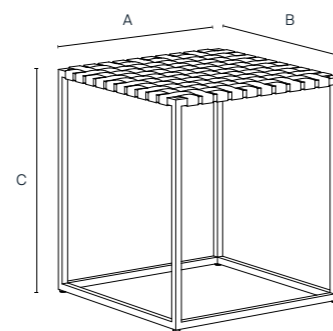
Powder coating (*legs*) / Pintura en polvo (*patas*) / Peinture en poudre (*pieds*).



113236

A: 46 cm / 18.1 in
B: 40 cm / 15.7 in
C: 50 cm / 19.7 in
13 kg

113236



113237

A: 45 cm / 17.7 in
B: 45 cm / 17.7 in
C: 48 cm / 18.9 in
13 kg

113237



General information / Información general / Informations générales

Origin / Origen / Origine

Indonesia / Indonesia / Indonésie.

Warranty / Garantía / Garantie

3 year / 3 años / 3 ans.

Additional features / Características adicional / Caractéristiques supplémentaires

Mounting required / Requiere montaje / Montage nécessaire

No / No / Non.

Extendable / Extensible / Extensible

No / No / Non.

Adjustable leveller / Nivelador regulable / Niveleur réglable

Yes / Sí / Oui.

This pair of side tables is part of the SURABAYA collection, which combines metal with natural cowhide. The difference in size between the two designs allows them to be nested together to create different configurations. Industrial in style, they are versatile and easy to transport thanks to their lightweight tubular aluminium structure. Their distinctive top is hand-woven with criss-crossing strips of black leather, creating a striking and sophisticated pattern.

Esta pareja de mesas auxiliares forman parte de la colección SURABAYA, que combina el metal con la piel natural de vacuno. La diferencia de tamaño de ambos diseños permite que se aniden una con la otra para crear diversas configuraciones. De estilo industrial, son muy versátiles y fáciles de transportar gracias a su ligera estructura tubular de aluminio. Su original sobre ha sido trenzado a mano mediante tiras entrecruzadas de cuero negro, creando un patrón distintivo y sofisticado.

Cette paire de tables d'appoint fait partie de la collection SURABAYA, qui associe le métal au cuir de vache naturel. La différence de taille entre les deux modèles permet de les emboîter l'un dans l'autre pour créer différentes configurations. De style industriel, ils sont très polyvalents et faciles à transporter grâce à leur structure tubulaire légère en aluminium. Leur dessus singulier est tressé à la main avec des bandes de cuir noir croisées, créant un motif distinctif et sophistiqué.



Tric

113111 / 113112

Materials / Materiales / Matériaux

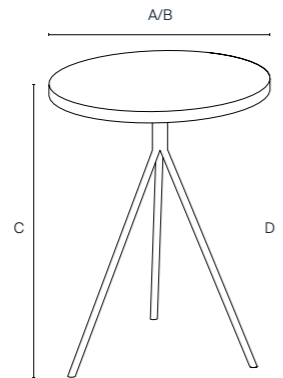
Recycled teak (*top*); iron (*legs*) / Teca reciclada (*sobre*); hierro (*patas*) / Teck recyclé (*dessus*); fer (*pieds*).

Textures / Texturas / Textures

Smooth (*top*) / Liso (*sobre*) / Lisse (*dessus*).

Finishes and protection / Acabados y protección / Finitions et protection

Water-based sealer (*top*); powder coating (*legs*) / Sellador base agua (*sobre*); pintura en polvo (*patas*) / Scellant à base d'eau (*dessus*); peinture en poudre (*pieds*).



113111

A: 40 cm / 15.7 in D: 48 cm / 18.9 in
 B: 40 cm / 15.7 in 7 kg
 C: 50 cm / 19.7 in

113112

A: 60 cm / 23.6 in D: 38 cm / 15 in
 B: 60 cm / 23.6 in 8 kg
 C: 40 cm / 15.7 in

113111



113112



General information / Información general / Informations générales

Origin / Origen / Origine

Indonesia / Indonesia / Indonésie.

Warranty / Garantía / Garantie

3 year / 3 años / 3 ans.

Additional features / Características adicional / Caractéristiques supplémentaires

Mounting required / Requiere montaje / Montage nécessaire

Yes / Sí / Oui.

Extendable / Extensible / Extensible

No / No / Non.

Adjustable leveller / Nivelador regulable / Niveleur réglable

Yes / Sí / Oui.

With a silhouette of slender and delicate lines, the TRIC side table delicately rests on the floor with the grace of a ballerina. Three slender round iron profiles joined together open up to act as a base and provide great stability with minimal contact. The circular recycled teak tabletop fits neatly into a thin iron frame that rests on its base like a spinning plate.

Con una silueta de líneas esbeltas y delicadas, la mesa auxiliar TRIC se posa sutilmente sobre el suelo con la gracia de una bailarina. Tres finos perfiles redondos de hierro unidos entre sí, se abren para actuar como base y ofrecer una gran estabilidad con el mínimo contacto. El sobre circular de teca natural reciclada encaja con exactitud en un delgado marco de hierro, sosteniéndose sobre el pie como un plato en equilibrio.

Avec sa silhouette fine et délicate, la table d'appoint TRIC se pose subtilement sur le sol avec la grâce d'une ballerine. Trois profilés de fer ronds et élancés, reliés entre eux, s'ouvrent pour servir de base et offrir une grande stabilité avec un minimum de contact. Le plateau circulaire en teck naturel recyclé s'insère parfaitement dans un cadre en fer élancé et se dresse sur son pied comme un assiette en équilibre.



High tables | Mesas altas | Tables hautes



P.108 Erosi

Erosi 108

Erosi 115021 / 115031

Materials / Materiales / Matériaux

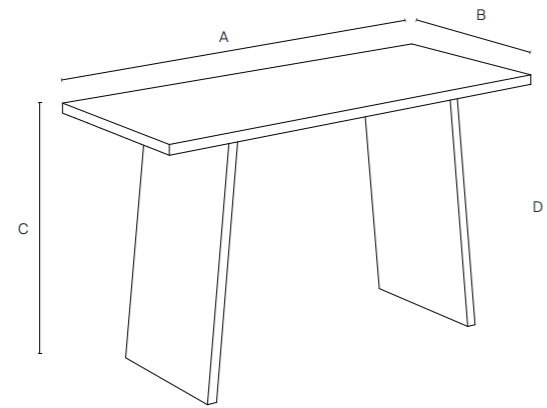
Recycled teak / Teca reciclada / Teck recyclé.

Textures / Texturas / Textures

Eroded / Erosionado / Érodé.

Finishes and protection / Acabados y protección / Finitions et protection

Water-based sealer / Sellador base agua / Scellant à base d'eau.



115021 / 115031 - 6/8 seats

A: 46 cm / 18.1 in

B: 40 cm / 15.7 in

C: 53 cm / 20.9 in

115021

115031



General information / Información general / Informations générales

Origin / Origen / Origine

Indonesia / Indonesia / Indonésie.

Warranty / Garantía / Garantie

3 year / 3 años / 3 ans.

Additional features / Características adicional / Caractéristiques supplémentaires

Mounting required / Requiere montaje / Montage nécessaire

Yes / Sí / Oui.

Extendable / Extensible / Extensible

No / No / Non.

Adjustable leveller / Nivelador regulable / Niveleur réglable

No / No / Non.

The natural erosion of recycled teak wood is the primary feature that defines the EROSI table in this taller version. For its manufacture, we reuse wood from old buildings that have been exposed to the elements for years, preserving their original textures, imperfections and character. The large width of its legs is intended to emphasise the prominence of the weathered wood and show it to its best advantage. Available in two finishes: natural and black.

La erosión natural de la madera de teca reciclada es la característica principal que define la mesa EROSI en esta versión de mayor altura. Para su fabricación, reutilizamos maderas provenientes de antiguas construcciones que han estado expuestas a la intemperie durante años, conservando sus texturas, imperfecciones y carácter originales. La gran anchura de sus patas pretende enfatizar el protagonismo de la madera erosionada mostrándola en su máxima superficie. Disponible en dos acabados: natural y negro.

L'érosion naturelle du bois de teck recyclé est la principale caractéristique qui définit la table EROSI dans cette version plus haute. Pour sa fabrication, nous réutilisons le bois de vieux bâtiments qui ont été exposés aux éléments pendant des années, préservant ainsi leurs textures, leurs imperfections et leur caractère d'origine. La grande largeur de ses pieds a pour but de mettre en valeur le bois usé par les intempéries, en le montrant dans sa surface maximale. Disponible en deux finitions: naturelle et noire.



Desks | Escritorios | Bureaux



P. 112 Damar



P. 118 Sinjai



P. 114 Genesis



P. 120 Three



P. 116 Majesti

Damar¹¹² Genesis¹¹⁴ Majesti¹¹⁶
Sinjai¹¹⁸ Three¹²⁰

Damar 116021

Materials / Materiales / Matériaux

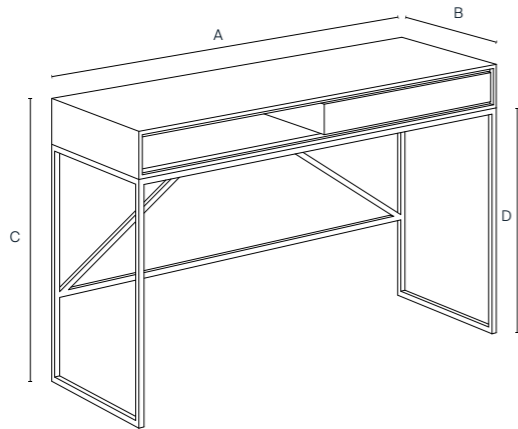
Recycled teak (*top*); iron (*legs*) / Teca reciclada (*sobre*); hierro (*patas*) / Teck recyclé (*dessus*); fer (*pieds*).

Textures / Texturas / Textures

Wire brushing (*top*); smooth (*drawer*) / Cepillado de púas (*sobre*); liso (*cajón*) / Brossage métallique (*dessus*); lisse (*tiroir*).

Finishes and protection / Acabados y protección / Finitions et protection

Water-based sealer (*drawer*); powder coating (*legs*) / Sellador base agua (*cajón*); pintura en polvo (*patas*) / Scellant à base d'eau (*tiroir*); peinture en poudre (*pieds*).



116021

A: 115 cm / 45.3 in D: 63 cm / 24.8 in
 B: 43 cm / 16.9 in 36 kg
 C: 75 cm / 29.5 in

General information / Información general / Informations générales

Origin / Origen / Origine

Indonesia / Indonesia / Indonésie.

Warranty / Garantía / Garantie

3 year / 3 años / 3 ans.

Additional features / Características adicional / Caractéristiques supplémentaires

Mounting required / Requiere montaje / Montage nécessaire

Yes / Sí / Oui.

Adjustable leveller / Nivelador regulable / Niveleur réglable

Yes / Sí / Oui.

Technical specifications / Especificaciones técnicas / Spécifications techniques

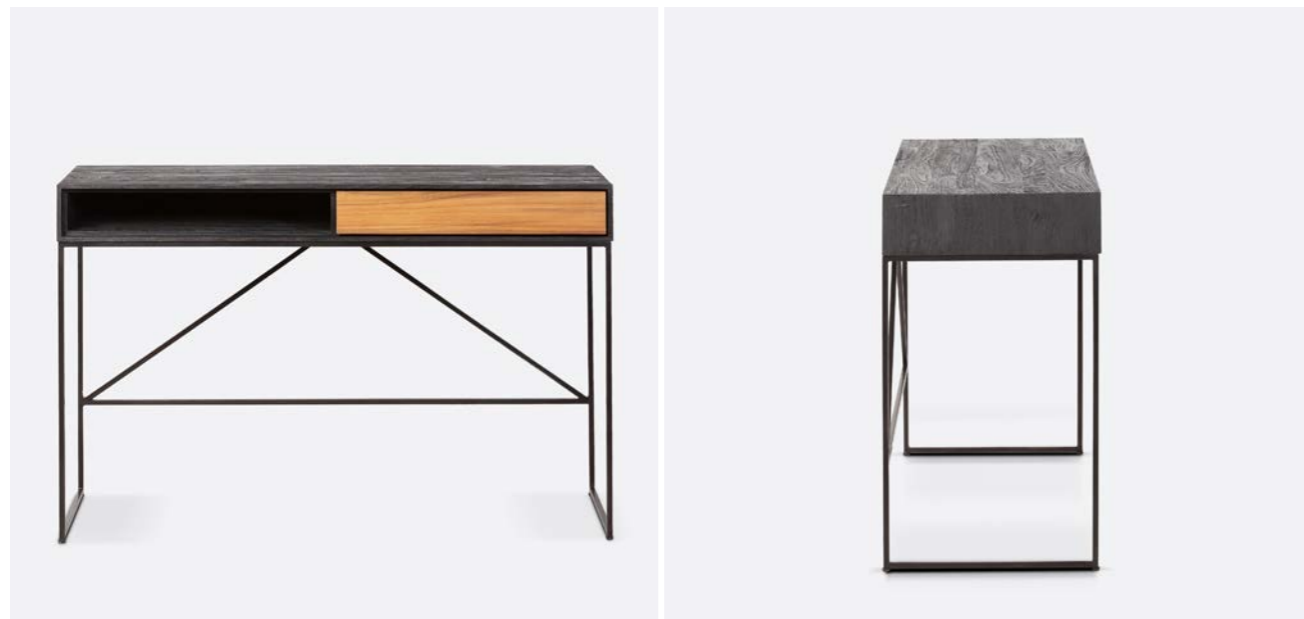
Opening and closing mechanisms / Mecanismos de apertura y cierre / Mécanismes d'ouverture et de fermeture

Rail BLUM® Single Extension Push open.

The DAMAR desk is a unique piece that blends several elements from our desk range. The simple iron structure is joined at the back by an isosceles triangle-shaped profile at mid-height, which ensures stability and avoids any interference with the legs. In the upper part, a stylised teak wood box, in a black finish, serves as a tabletop and combines two storage areas: a simple opening for quick access and a shallow drawer, entirely in a natural colour. A functional detail that brings visual contrast, versatility and style to the design.

El escritorio DAMAR es una pieza única que fusiona diversos elementos de nuestra gama de escritorios. La sencilla estructura, fabricada en hierro, se une por la parte trasera mediante un perfil en forma de triángulo isósceles a media altura, lo que garantiza estabilidad evitando cualquier interferencia con las piernas. En la parte superior, una estilizada caja de madera de teca, en acabado negro burned, actúa como sobre y compagina dos zonas de almacenamiento: una simple abertura para un acceso rápido y un cajón de poca altura, íntegramente en color natural. Un detalle funcional que aporta contraste visual, versatilidad y estilo al diseño.

Le bureau DAMAR est une pièce unique qui fusionne plusieurs éléments de notre gamme de bureaux. La structure simple, en fer, est reliée à l'arrière par un profil en forme de triangle isocèle à mi-hauteur, qui garantit la stabilité et évite toute interférence avec les pieds. Dans la partie supérieure, un caisson stylisé en bois de teck, finition noire, fait office de plateau et combine deux espaces de rangement: une simple ouverture pour un accès rapide et un tiroir bas, entièrement de couleur naturelle. Un détail fonctionnel qui apporte un contraste visuel, de la polyvalence et du style au design.



Genesis 116011

Materials / Materiales / Matériaux

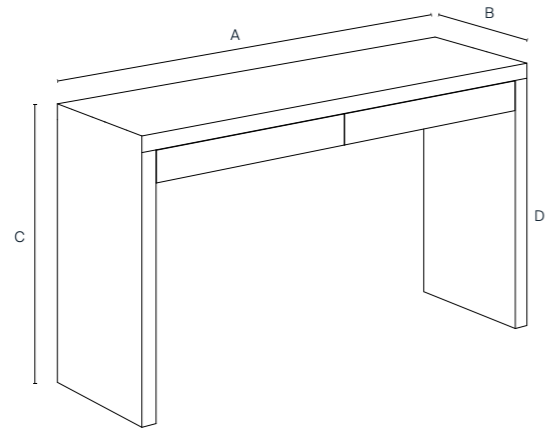
Recycled teak / Teca reciclada / Teck recyclé.

Textures / Texturas / Textures

Smooth / Liso / Lisse.

Finishes and protection / Acabados y protección / Finitions et protection

Water-based sealer / Sellador base agua / Scellant à base d'eau.



116011

A: 120 cm / 47.2 in D: 63 cm / 24.8 in
 B: 40 cm / 15.7 in **38 kg**
 C: 75 cm / 29.5 in

General information / Información general / Informations générales

Origin / Origen / Origine

Indonesia / Indonesia / Indonésie.

Warranty / Garantía / Garantie

3 year / 3 años / 3 ans.

Additional features / Características adicional / Caractéristiques supplémentaires

Mounting required / Requiere montaje / Montage nécessaire

Yes / Sí / Oui.

Adjustable leveller / Nivelador regulable / Niveleur réglable

No / No / Non.

Technical specifications / Especificaciones técnicas / Spécifications techniques

Opening and closing mechanisms / Mecanismos de apertura y cierre / Mécanismes d'ouverture et de fermeture

Rail HUBEN® Double Track Full EXT 35 cm.

The GENESIS desk shares the same dimensions and structure as the homonymous console table. Made entirely from recycled teak wood, it has a sleek and functional design. Both the top and the legs are made of sturdy boards of identical width and thickness, seamlessly assembled. Beneath the top board, two shallow drawers are perfectly integrated, providing a storage compartment without compromising legroom.

El escritorio GENESIS comparte las mismas medidas y estructura que la consola homónima. Confeccionado en su totalidad a partir de madera de teca reciclada, presenta un diseño sobrio y funcional. Tanto el sobre como las patas se componen de robustos tableros de idéntica anchura y grosor, ensamblados minuciosamente. Debajo del tablero superior, dos cajones de poca altura se integran perfectamente, proporcionando un compartimento de almacenaje sin comprometer el espacio para las piernas.

Le bureau GENESIS partage les mêmes dimensions et la même structure que la table console du même nom. Entièrement réalisé en bois de teck recyclé, il présente un design sobre et fonctionnel. Le plateau et les pieds sont constitués de planches robustes de largeur et d'épaisseur identiques, minutieusement assemblées. Sous le plateau, deux tiroirs bas sont parfaitement intégrés, offrant un compartiment de rangement sans compromettre l'espace pour les jambes.



Majesti 116001 / 116002

Materials / Materiales / Matériaux

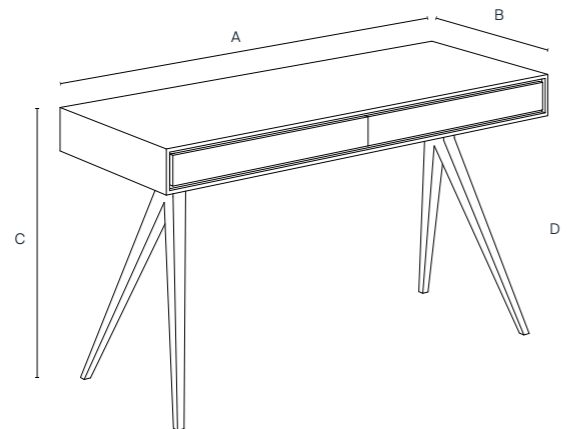
Recycled teak (*top*); iron (*legs*) / Teca reciclada (*sobre*); hierro (*patas*) / Teck recyclé (*dessus*); fer (*pieds*).

Textures / Texturas / Textures

Smooth (*top*) / Liso (*sobre*) / Lisse (*dessus*).

Finishes and protection / Acabados y protección / Finitions et protection

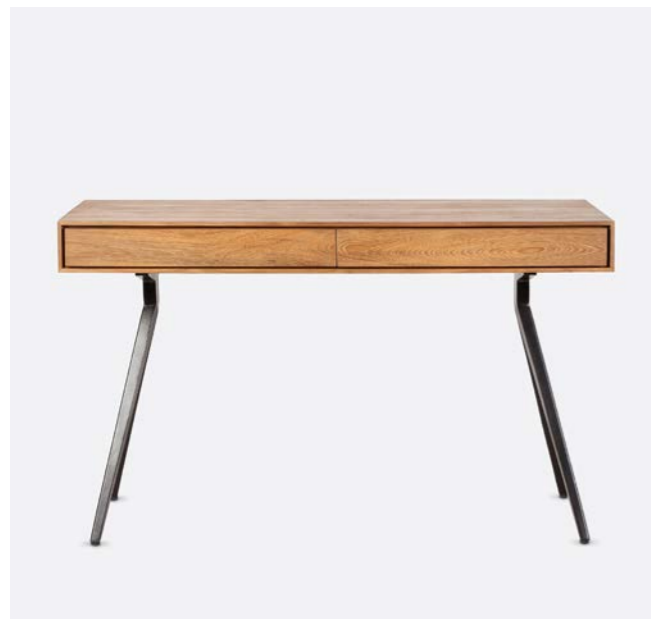
Water-based sealer (*top*); powder coating (*legs*) / Sellador base agua (*sobre*); pintura en polvo (*patas*) / Scellant à base d'eau (*dessus*); peinture en poudre (*pieds*).



116001 / 116002

A: 130 cm / 51.2 in D: 64 cm / 25.2 in
 B: 60 cm / 23.6 in 47 kg
 C: 76 cm / 29.9 in

116001



116002



General information / Información general / Informations générales

Origin / Origen / Origine

Indonesia / Indonesia / Indonésie.

Warranty / Garantía / Garantie

3 year / 3 años / 3 ans.

Additional features / Características adicional / Caractéristiques supplémentaires

Mounting required / Requiere montaje / Montage nécessaire

Yes / Sí / Oui.

Adjustable leveller / Nivelador regulable / Niveleur réglable

Yes / Sí / Oui.

Technical specifications / Especificaciones técnicas / Spécifications techniques

Opening and closing mechanisms / Mecanismos de apertura y cierre / Mécanismes d'ouverture et de fermeture

Rail BLUM® Single EXT 40 cm Push open.

The elegant double iron leg, in the shape of an inverted V, reveals that we are in the presence of a desk from the MAJESTI family. Atop it rests a narrow and distinguished box made of recycled teak wood that serves as a tabletop and houses two practical shallow drawers. The detail of the front edge, recessed to just one centimetre, creates a space around the drawers, adding even more lightness and sophistication to the design. Available in two finishes: natural and black.

La elegante doble pata de hierro, en forma de V invertida, delata que estamos ante de un escritorio de la familia MAJESTI. Sobre ella descansa una estrecha y distinguida caja de madera de teca reciclada, que funciona como sobre y alberga dos prácticos cajones de poca altura. El detalle del borde frontal rebajado hasta apenas un centímetro, genera un espacio alrededor de los cajones, aportando, si cabe, mayor ligereza y sofisticación al diseño. Disponible en dos acabados: natural y negro.

L'élégant double pied en fer, en forme de V inversé, indique qu'il s'agit d'un bureau de la famille MAJESTI. Il repose sur un étroit et distingué caisson en bois de teck recyclé, qui fait office de plateau et abrite deux tiroirs bas et pratiques. Le détail du bord avant, abaissé d'un centimètre seulement, crée un espace autour des tiroirs, ajoutant, si possible, plus de légèreté et de sophistication au design. Disponible en deux finitions: naturelle et noire.



Sinjai 116025

Materials / Materiales / Matériaux

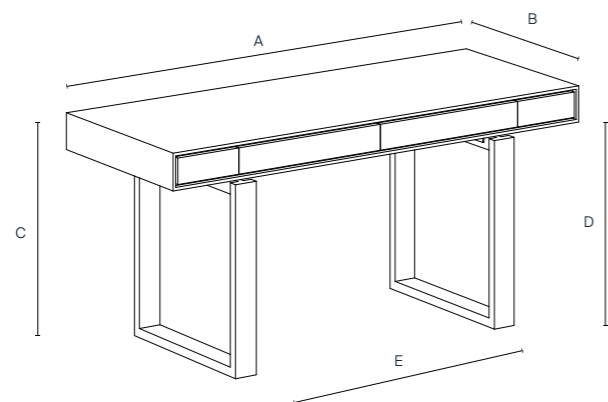
Recycled teak / Teca reciclada / Teck recyclé.

Textures / Texturas / Textures

Smooth / Liso / Lisse.

Finishes and protection / Acabados y protección / Finitions et protection

Water-based sealer / Sellador base agua / Scellant à base d'eau.



116025

A: 160 cm / 63 in D: 64 cm / 25.2 in 38 kg
 B: 64 cm / 25.2 in E: 94 cm / 37 in
 C: 76 cm / 29.9 in

General information / Información general / Informations générales

Origin / Origen / Origine

Indonesia / Indonesia / Indonésie.

Warranty / Garantía / Garantie

3 year / 3 años / 3 ans.

Additional features / Características adicional / Caractéristiques supplémentaires

Mounting required / Requiere montaje / Montage nécessaire

Yes / Sí / Oui.

Adjustable leveller / Nivelador regulable / Niveleur réglable

No / No / Non.

Technical specifications / Especificaciones técnicas / Spécifications techniques

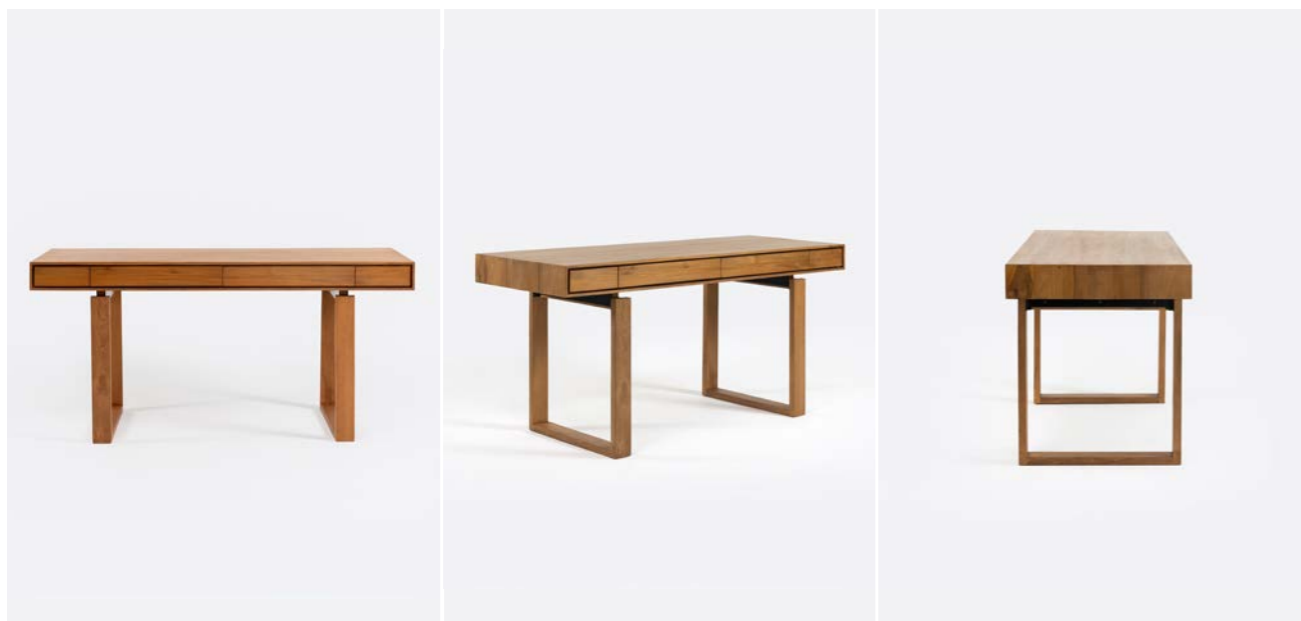
Opening and closing mechanisms / Mecanismos de apertura y cierre / Mécanismes d'ouverture et de fermeture

Rail HUBEN® Double Track Full EXT 35 cm Push open.

The SINJAI desk is the result of a conscious exercise in geometry and symmetry. Made from recycled teak, it is characterised by its legs in the form of a solid square frame. Above it, an elegant, slender box seems to float, acting as a top and housing four practical drawers of two symmetrically arranged widths. The detail of the front edge, lowered to just one centimetre, creates a space around the drawers, giving the design an even greater sense of lightness and sophistication.

El escritorio SINJAI es el resultado de un ejercicio consciente de geometría y simetría. Fabricado en teca reciclada, se caracteriza por sus patas en forma de sólido marco cuadrado. Sobre él, una elegante y esbelta caja parece flotar, haciendo las veces de tablero y albergando cuatro prácticos cajones de dos anchos distintos, dispuestos simétricamente. El detalle del borde frontal, rebajado hasta apenas un centímetro, crea un espacio alrededor de los cajones, aportando al diseño una sensación aún mayor de ligereza y sofisticación.

Le bureau SINJAI est le résultat d'un exercice conscient de géométrie et de symétrie. Fabriqué en teck recyclé, il se caractérise par ses pieds en forme de cadre carré solide. Au-dessus, un élégant caisson élancé semble flotter, faisant office de plateau et abritant quatre tiroirs pratiques de deux largeurs symétriques. Le détail du bord avant, abaissé d'un centimètre seulement, crée un espace autour des tiroirs, ce qui confère au meuble une légèreté et une sophistication encore plus grandes.



Three 114091

Materials / Materiales / Matériaux

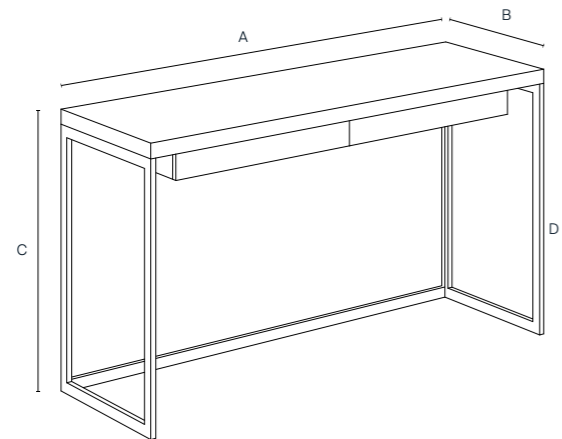
Teak root (*top*); iron (*legs*) / Raíz de teca (*sobre*); hierro (*patas*) / Racine de teck (*dessus*); fer (*pieds*).

Textures / Texturas / Textures

Smooth (*top*) / Liso (*sobre*) / Lisse (*dessus*).

Finishes and protection / Acabados y protección / Finitions et protection

Water-based sealer (*top*); powder coating (*legs*) / Sellador base agua (*sobre*); pintura en polvo (*patas*) / Scellant à base d'eau (*dessus*); peinture en poudre (*pieds*).



114091

A: 130 cm / 51.2 in D: 64 cm / 25.2 in
 B: 45 cm / 17.7 in 34 kg
 C: 76 cm / 29.9 in

General information / Información general / Informations générales

Origin / Origen / Origine

Indonesia / Indonesia / Indonésie.

Warranty / Garantía / Garantie

3 year / 3 años / 3 ans.

Additional features / Características adicional / Caractéristiques supplémentaires

Mounting required / Requiere montaje / Montage nécessaire

No / No / Non.

Adjustable leveller / Nivelador regulable / Niveleur réglable

Yes / Sí / Oui.

Technical specifications / Especificaciones técnicas / Spécifications techniques

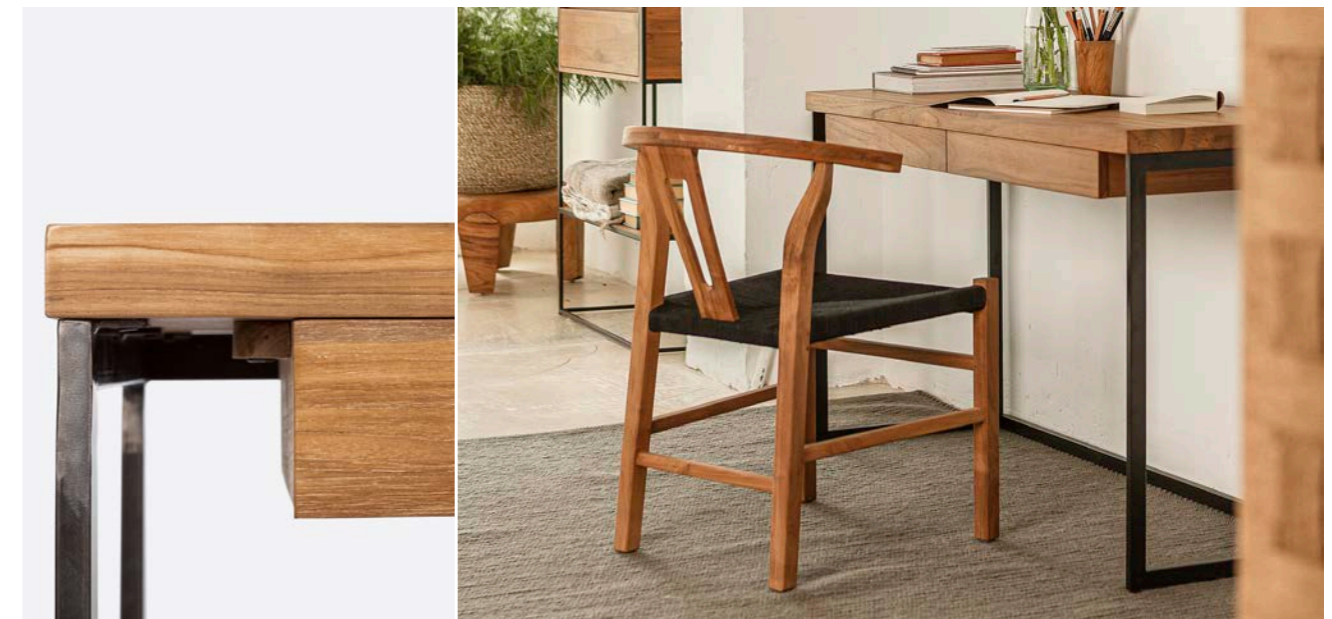
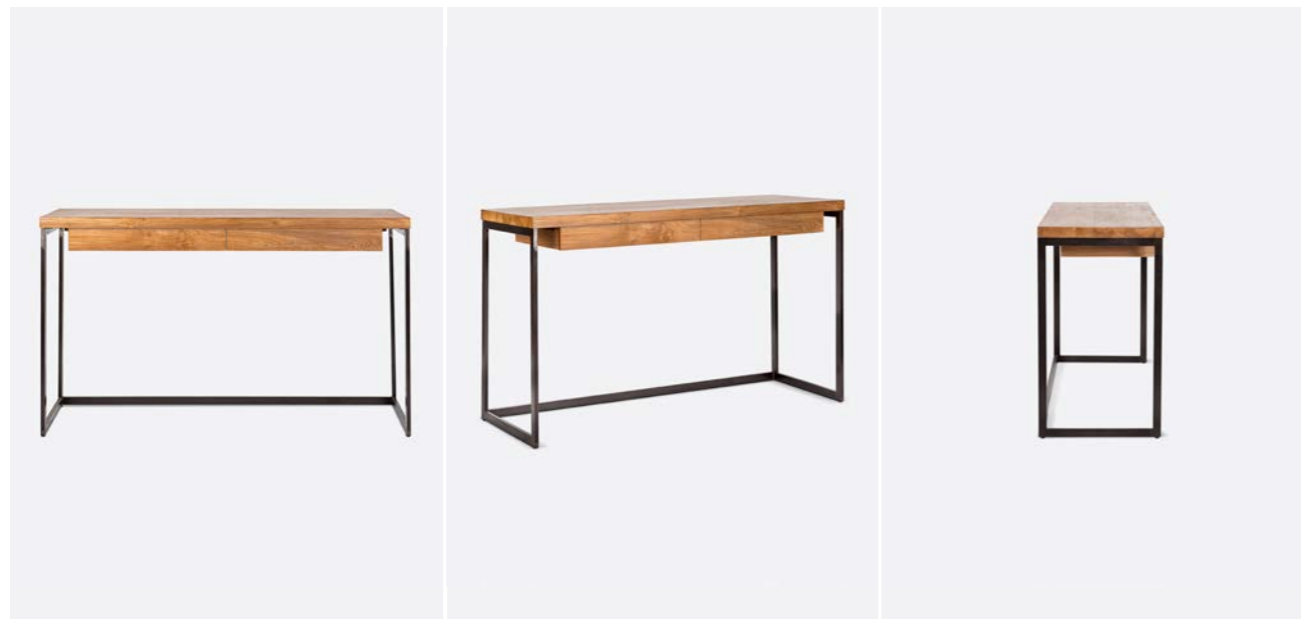
Opening and closing mechanisms / Mecanismos de apertura y cierre / Mécanismes d'ouverture et de fermeture

Rail HUBEN® Double Track Full EXT 35cm Push open.

The THREE desk inherits its design from the homonymous console. A simple rectangular iron tube structure supports a robust recycled teak tabletop. This time, two shallow drawers are incorporated to provide storage space without compromising leg comfort. To emphasise their presence, the drawers do not extend to the ends, but are centred, which lightens the composition and adds style to the piece of furniture.

El escritorio THREE hereda su diseño de la consola homónima. Una sencilla estructura de tubo rectangular de hierro que soporta un robusto tablero de teca reciclada. En esta ocasión se le incorporan dos cajones de poca altura, proporcionando un espacio de almacenamiento sin comprometer la comodidad para las piernas. Con el fin de destacar su presencia, los cajones no se extienden hasta los extremos, sino que quedan centrados, lo que aligera la composición y le aporta estilo al mueble.

Le bureau THREE hérite du design de la console du même nom. Une simple structure rectangulaire en tube de fer soutient un solide plateau en teck recyclé. Cette fois-ci, il est équipé de deux tiroirs bas, offrant un espace de rangement sans compromettre le confort des jambes. Afin de souligner leur présence, les tiroirs ne se prolongent pas jusqu'aux extrémités, mais sont centrés, ce qui allège la composition et donne du style au meuble.



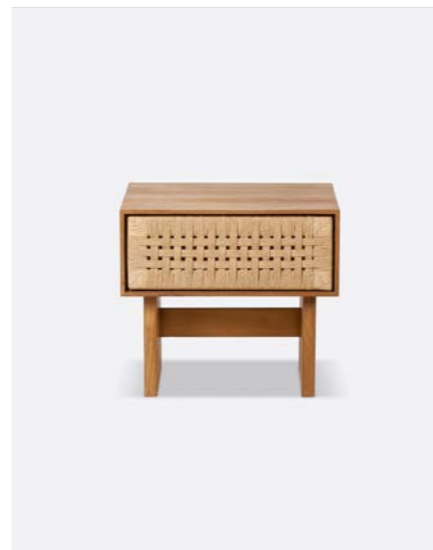
Bedside tables | Mesitas de noche | Tables de chevet



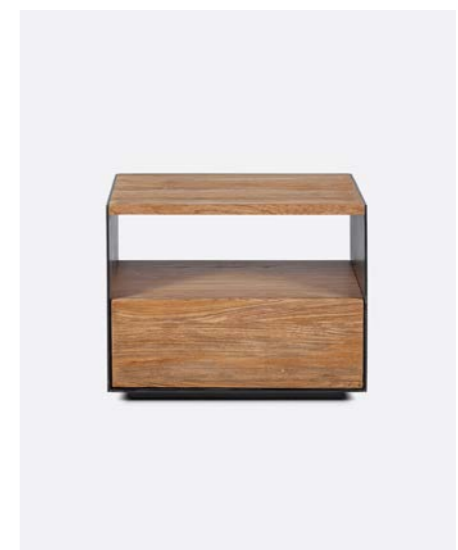
P. 124 Banjar



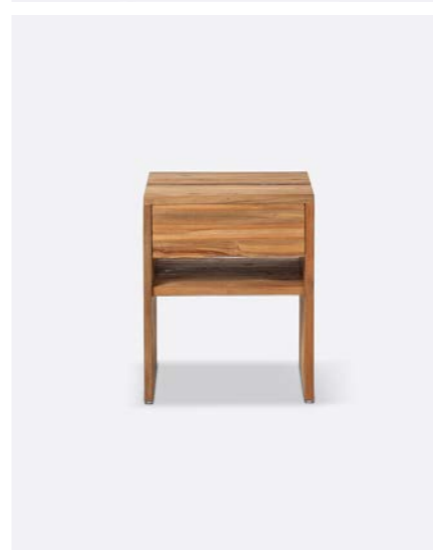
P. 130 Essent



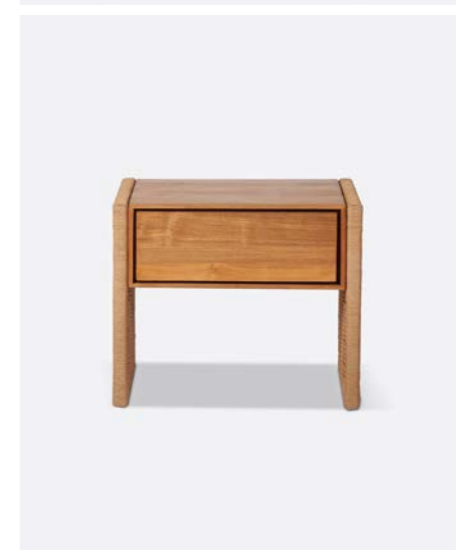
P. 126 Cora



P. 132 Geox



P. 128 Erosi



P. 134 Tarok

Banjar¹²⁴ **Cora**¹²⁶ **Erosi**¹²⁸ **Essent**¹³⁰
Geox¹³² **Tarok**¹³⁴

Banjar 141011

Materials / Materiales / Matériaux

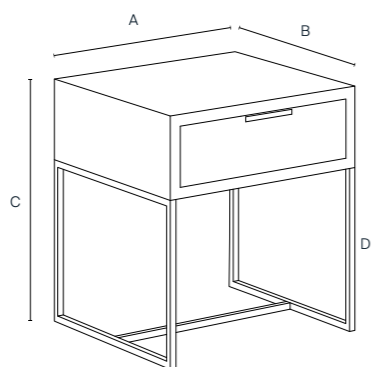
Recycled teak (*top*); iron (*legs*) / Teca reciclada (*estructura*); hierro (*patas*) / Teck recyclé (dessus); fer (*pieds*).

Textures / Texturas / Textures

Smooth (*structure*) / Liso (*estructura*) / Lisse (*structure*).

Finishes and protection / Acabados y protección / Finitions et protection

Water-based sealer (*structure*); powder coating (*legs*) / Sellador base agua (*estructura*); pintura en polvo (*patas*) / Scellant à base d'eau (dessus); peinture en poudre (*pieds*).



114011

A: 40 cm / 15.7 in D: 30 cm / 11.8 in
 B: 40 cm / 15.7 in 18 kg
 C: 45 cm / 17.7 in

General information / Información general / Informations générales

Origin / Origen / Origine

Indonesia / Indonesia / Indonésie.

Warranty / Garantía / Garantie

3 year / 3 años / 3 ans.

Additional features / Características adicional / Caractéristiques supplémentaires

Mounting required / Requiere montaje / Montage nécessaire

No / No / Non.

Extendable / Extensible / Extensible

No / No / Non.

Adjustable leveller / Nivelador regulable / Niveleur réglable

Yes / Sí / Oui.

Technical specifications / Especificaciones técnicas / Spécifications techniques

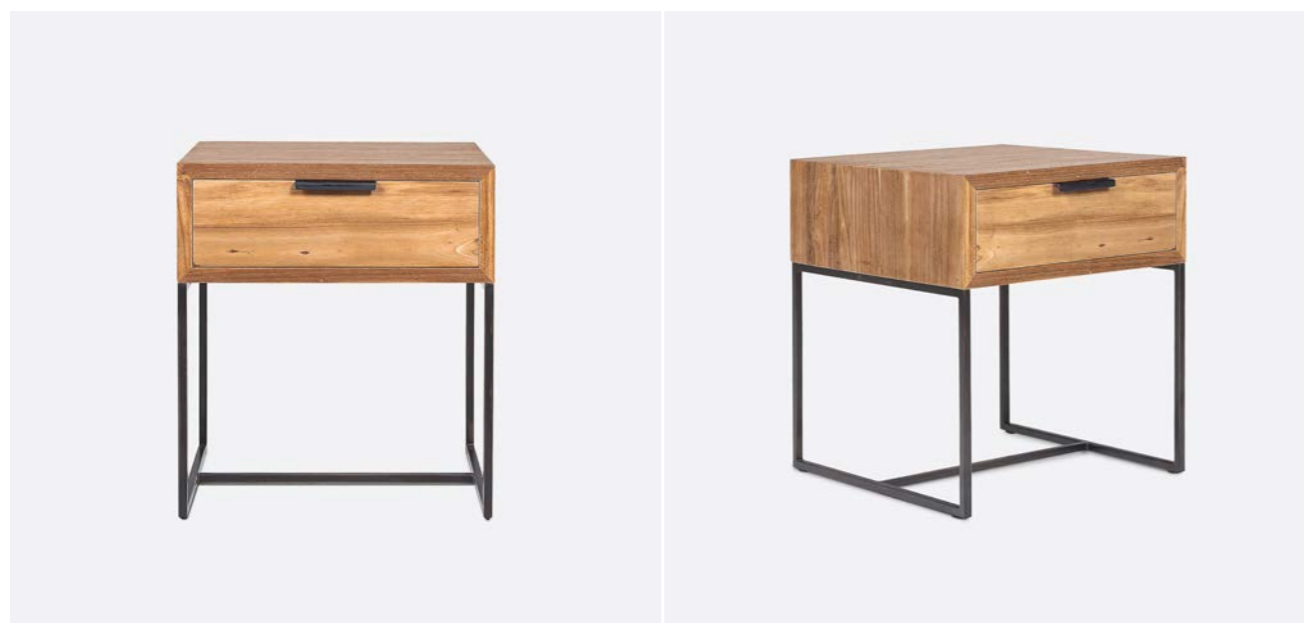
Opening and closing mechanisms / Mecanismos de apertura y cierre / Mécanismes d'ouverture et de fermeture

Rail HUBEN® Double Track Full EXT 35 cm.

The BANJAR side table combines an industrial look with traditional details. The teak top doubles as a removable tray that fits snugly over the iron profile structure. Its perimeter recess improves the fit and provides a gripping area for easy removal. The inner surface of the tray has been methodically chiselled by hand using the carving technique, resulting in a one-of-a-kind table that reflects the personal touch and experience of the craftsman who created it.

La mesa auxiliar BANJAR combina una apariencia industrial con detalles tradicionales. El sobre de madera de teca es a la vez una bandeja extraíble que se ajusta con precisión sobre la estructura de perfil de hierro. Su rebaje perimetral mejora el encaje y ofrece una área de sujeción para facilitar su extracción. La superficie interior de la bandeja ha sido metódicamente tallada a mano mediante la técnica del carving, resultando cada pieza en una mesa irreplicable donde queda plasmado el trazo personal y la experiencia del artesano que la ha creado.

La table d'appoint BANJAR combine un look industriel avec des détails traditionnels. Le dessus en bois de teck est également un plateau amovible qui s'adapte parfaitement à la structure en profilés de fer. La rainure du périmètre améliore l'ajustement et fournit une zone de serrage pour un retrait facile. La surface intérieure du plateau a été méthodiquement ciselée à la main en utilisant la technique du carving, ce qui permet d'obtenir une table unique qui reflète la touche personnelle et l'expérience de l'artisan qui l'a créée.



Cora 141061

Materials / Materiales / Matériaux

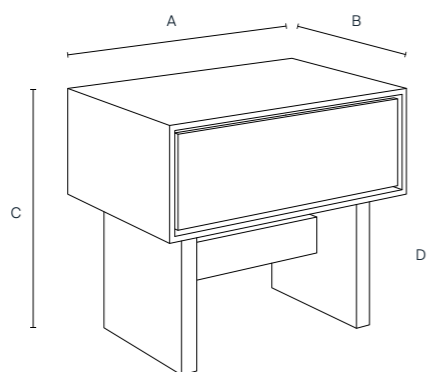
Recycled teak (*legs*); paper cord (*drawer*) / Teca reciclada (*patas*); cuerda de papel (*cajón*) / Teck recyclé (*pieds*); corde en papier (*tiroir*).

Textures / Texturas / Textures

Smooth (*legs*); woven (*drawer*) / Liso (*patas*); encordado (*cajón*) / Lisse (*pieds*); cordage (*tiroir*).

Finishes and protection / Acabados y protección / Finitions et protection

Water-based sealer / Sellador base agua / Scellant à base d'eau.



141061

A: 50 cm / 19.7 in D: 25 cm / 9.8 in
 B: 40 cm / 15.7 in 18 kg
 C: 48 cm / 18.9 in

General information / Información general / Informations générales

Origin / Origen / Origine

Indonesia / Indonesia / Indonésie.

Warranty / Garantía / Garantie

3 year / 3 años / 3 ans.

Additional features / Características adicional / Caractéristiques supplémentaires

Mounting required / Requiere montaje / Montage nécessaire

No / No / Non.

Extendable / Extensible / Extensible

No / No / Non.

Adjustable leveller / Nivelador regulable / Niveleur réglable

No / No / Non.

Technical specifications / Especificaciones técnicas / Spécifications techniques

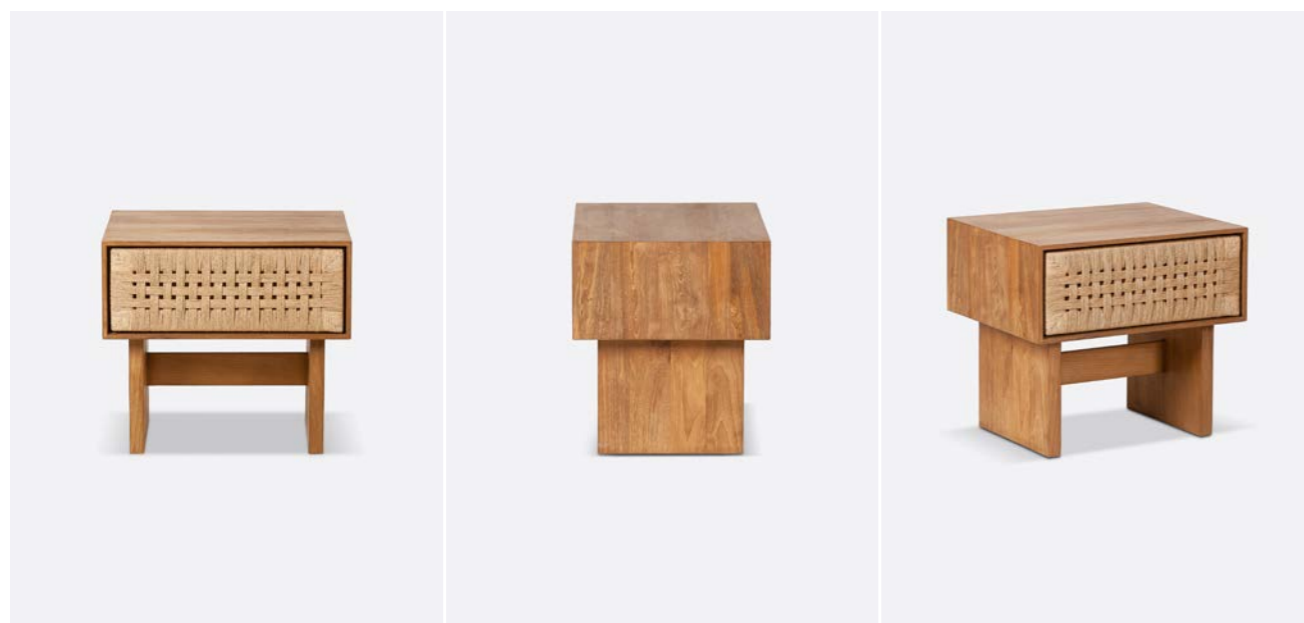
Opening and closing mechanisms / Mecanismos de apertura y cierre / Mécanismes d'ouverture et de fermeture

Rail BLUM® Single EXT 35 cm Push open.

Part of the extensive CORA collection, this bedside table is made up of a rectangular structure in natural teak with a drawer that is covered on the front with the family's characteristic woven paper rope. The whole is harmoniously supported by two sober boards that act as legs and are connected by a flat crossbar, in the purest traditional Japanese style. A handcrafted piece made from recycled teak from old buildings in Indonesia and entirely hand-strung. This rectangular coffee table can be combined with the bed and other pieces from the same family to create decorative sets in a traditional or Japandi style.

Pertenciente a la extensa colección CORA, esta mesita de noche está formada por una estructura rectangular de madera de teca natural, de la cual nace un cajón revestido frontalmente con el trenzado de cuerda de papel característico de la familia. Todo ello se sostiene armoniosamente sobre dos sobrios tableros que actúan como patas y se unen entre sí mediante un travesaño plano, al más puro estilo tradicional japonés. Una pieza artesanal trabajada en teca reciclada, procedente de antiguas construcciones en Indonesia, y encordada totalmente a mano. Esta mesita rectangular puede combinarse con la cama y otros elementos de mobiliario de la misma familia para componer conjuntos decorativos de estilo tradicional o Japandi.

Appartenant à la vaste collection CORA, cette table de chevet se compose d'une structure rectangulaire en bois de teck naturel, d'où émerge un tiroir, recouvert sur le devant de la corde de papier tressé caractéristique de la famille. L'ensemble est harmonieusement soutenu par deux planches sobres qui font office de pieds et sont reliées entre elles par une barre transversale plate, dans le plus pur style traditionnel japonais. Une pièce artisanale fabriquée à partir de teck recyclé provenant d'anciens bâtiments en Indonésie et entièrement tressée à la main. Cette table basse rectangulaire peut être associée au lit et à d'autres meubles de la même famille pour composer des ensembles décoratifs de style traditionnel ou Japandi.



Erosi 141051

Materials / Materiales / Matériaux

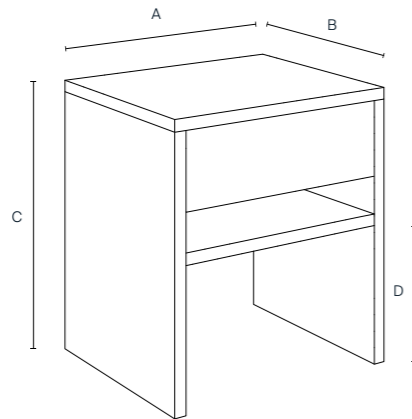
Recycled teak / Teca reciclada / Teck recyclé.

Textures / Texturas / Textures

Eroded / Erosionado / Érodé.

Finishes and protection / Acabados y protección / Finitions et protection

Water-based sealer / Sellador base agua / Scellant à base d'eau.



141051

A: 40 cm / 15.7 in D: 23 cm / 9.1 in
 B: 40 cm / 15.7 in 18 kg
 C: 50 cm / 19.7 in

General information / Información general / Informations générales

Origin / Origen / Origine

Indonesia / Indonesia / Indonésie.

Warranty / Garantía / Garantie

3 year / 3 años / 3 ans.

Additional features / Características adicional / Caractéristiques supplémentaires

Mounting required / Requiere montaje / Montage nécessaire

No / No / Non.

Extendable / Extensible / Extensible

No / No / Non.

Adjustable leveller / Nivelador regulable / Niveleur réglable

No / No / Non.

Technical specifications / Especificaciones técnicas / Spécifications techniques

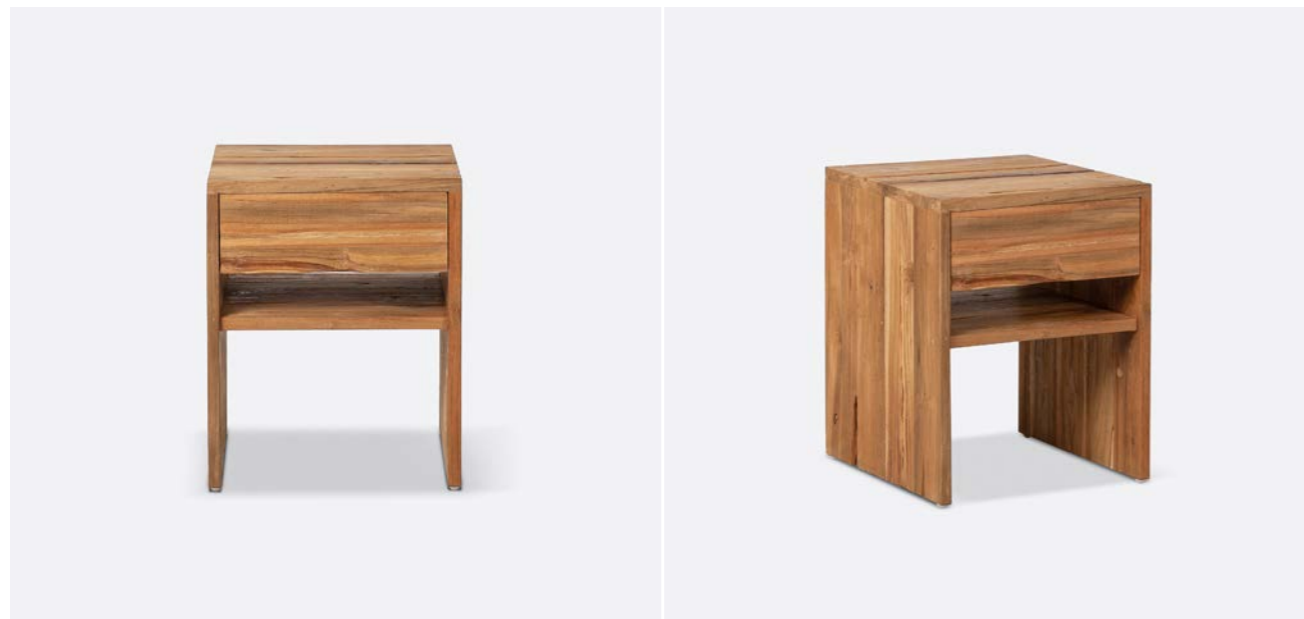
Opening and closing mechanisms / Mecanismos de apertura y cierre / Mécanismes d'ouverture et de fermeture

Rail BLUM® Single EXT 35 cm Push open.

The EROSI bedside table is a versatile and practical element that can be combined with the bed from the same collection to create a complete bedroom set. With a drawer at the top and an open compartment in the middle, this piece offers two different storage areas, contrasting with the empty space at the bottom. A design of simple lines with great personality and impact. The EROSI family is renowned for its use of recycled teak, which retains the inimitable marks of weathering, giving each piece a unique character.

La mesita de noche EROSI es un elemento versátil y utilitario que permite crear un conjunto completo para el dormitorio en combinación con la cama de la misma colección. Con un cajón superior y un compartimento abierto en la parte media, esta pieza brinda dos espacios distintos de almacenamiento, que contrastan con la zona inferior vacía. Un diseño de líneas sencillas con gran personalidad y efecto. La familia EROSI es reconocida por el uso de madera de teca reciclada que ha conservado las inimitables marcas de la erosión del tiempo, otorgándole así un carácter único a cada pieza.

La table de chevet EROSI est un élément polyvalent et utilitaire qui vous permet de créer un ensemble complet de chambre à coucher en combinaison avec le lit de la même collection. Avec un tiroir supérieur et un compartiment ouvert au milieu, cette pièce offre deux espaces de rangement distincts, contrastant avec la zone inférieure vide. Un design aux lignes simples avec beaucoup de personnalité et d'effet. La famille EROSI est réputée pour son utilisation de bois de teck recyclé qui a conservé les marques inimitables de l'usure du temps, donnant à chaque pièce un caractère unique.



Essent 141041

Materials / Materiales / Matériaux

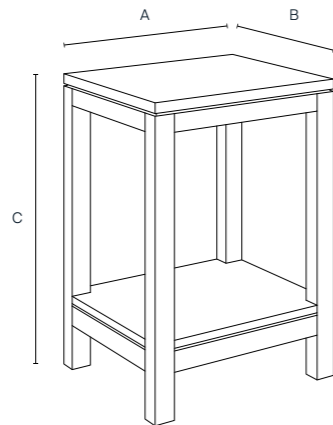
Recycled teak / Teca reciclada / Teck recyclé.

Textures / Texturas / Textures

Smooth / Liso / Lisse.

Finishes and protection / Acabados y protección / Finitions et protection

Water-based sealer / Sellador base agua / Scellant à base d'eau.



141041

A: 40 cm / 15.7 in **23 kg**

B: 40 cm / 15.7 in

C: 60 cm / 23.6 in

General information / Información general / Informations générales

Origin / Origen / Origine

Indonesia / Indonesia / Indonésie.

Warranty / Garantía / Garantie

3 year / 3 años / 3 ans.

Additional features / Características adicional / Caractéristiques supplémentaires

Mounting required / Requiere montaje / Montage nécessaire

No / No / Non.

Extendable / Extensible / Extensible

No / No / Non.

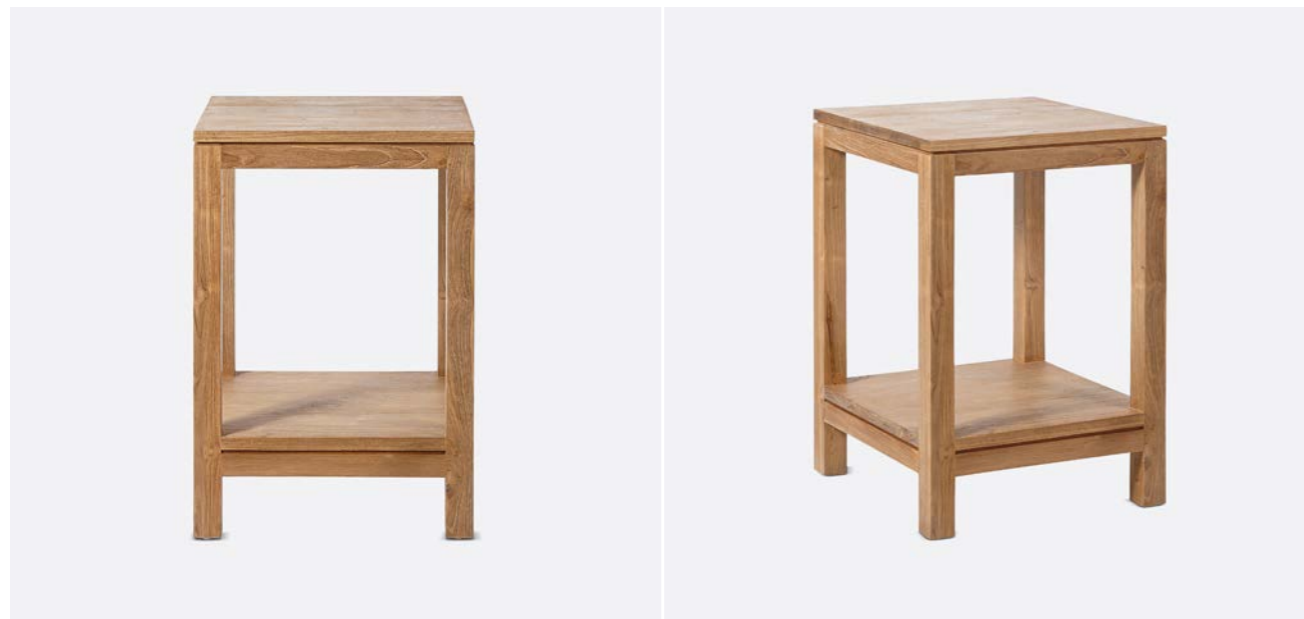
Adjustable leveller / Nivelador regulable / Niveleur réglable

No / No / Non.

Handcrafted from recycled teak from old collapsed buildings in Java, Indonesia, the reclaimed wood finds a new purpose as part of the ESSENT bedside table. Two 40 x 40 cm square boards arranged on two levels form the top and a lower shelf in a masterful exercise in simplicity and functionality. A bedside table with a pleasantly smooth texture that exudes naturalness and tradition.

Trabajada artesanalmente en teca reciclada procedente de antiguas construcciones derruidas en Java, Indonesia, la madera recuperada encuentra un nuevo propósito como parte de la mesita de noche ESSENT. Dos tableros cuadrados de 40 x 40 cm, dispuestos a dos niveles, forman el sobre y una repisa de baja altura, en un magistral ejercicio de sencillez y funcionalidad. Un complemento para la cama con una agradable textura lisa, que irradia naturalidad y tradición.

Fabriqué à la main à partir de teck recyclé provenant d'anciens bâtiments effondrés à Java, en Indonésie, le bois récupéré trouve une nouvelle utilité dans la table de chevet ESSENT. Deux planches carrées de 40 x 40 cm, disposées sur deux niveaux, forment le plateau et une étagère basse, dans un exercice magistral de simplicité et de fonctionnalité. Un complément de chevet à la texture agréablement lisse qui respire le naturel et la tradition.



Geox 141031

Materials / Materiales / Matériaux

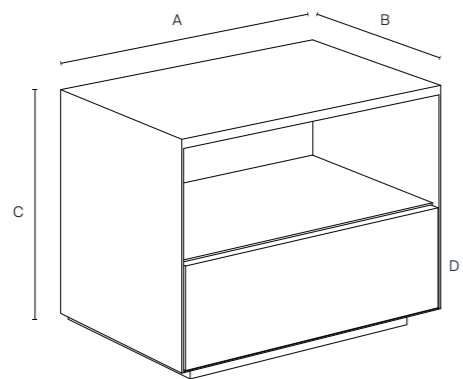
Recycled teak (*top*); iron (*legs*) / Teca reciclada (*estructura*); hierro (*patas*) / Teck recyclé (dessus); fer (*pieds*).

Textures / Texturas / Textures

Wire brushing / Cepillado de púas / Brossage métallique.

Finishes and protection / Acabados y protección / Finitions et protection

Water-based sealer (*top*); powder coating (*legs*) / Sellador base agua (*sobre*); pintura en polvo (*patas*) / Scellant à base d'eau (dessus); peinture en poudre (*pieds*).



141031

A: 50 cm / 19.7 in D: 21 cm / 8.3 in
 B: 37 cm / 14.6 in **35 kg**
 C: 40 cm / 15.7 in

General information / Información general / Informations générales

Origin / Origen / Origine

Indonesia / Indonesia / Indonésie.

Warranty / Garantía / Garantie

3 year / 3 años / 3 ans.

Additional features / Características adicional / Caractéristiques supplémentaires

Mounting required / Requiere montaje / Montage nécessaire

No / No / Non.

Extendable / Extensible / Extensible

No / No / Non.

Adjustable leveller / Nivelador regulable / Niveleur réglable

Yes / Sí / Oui.

Technical specifications / Especificaciones técnicas / Spécifications techniques

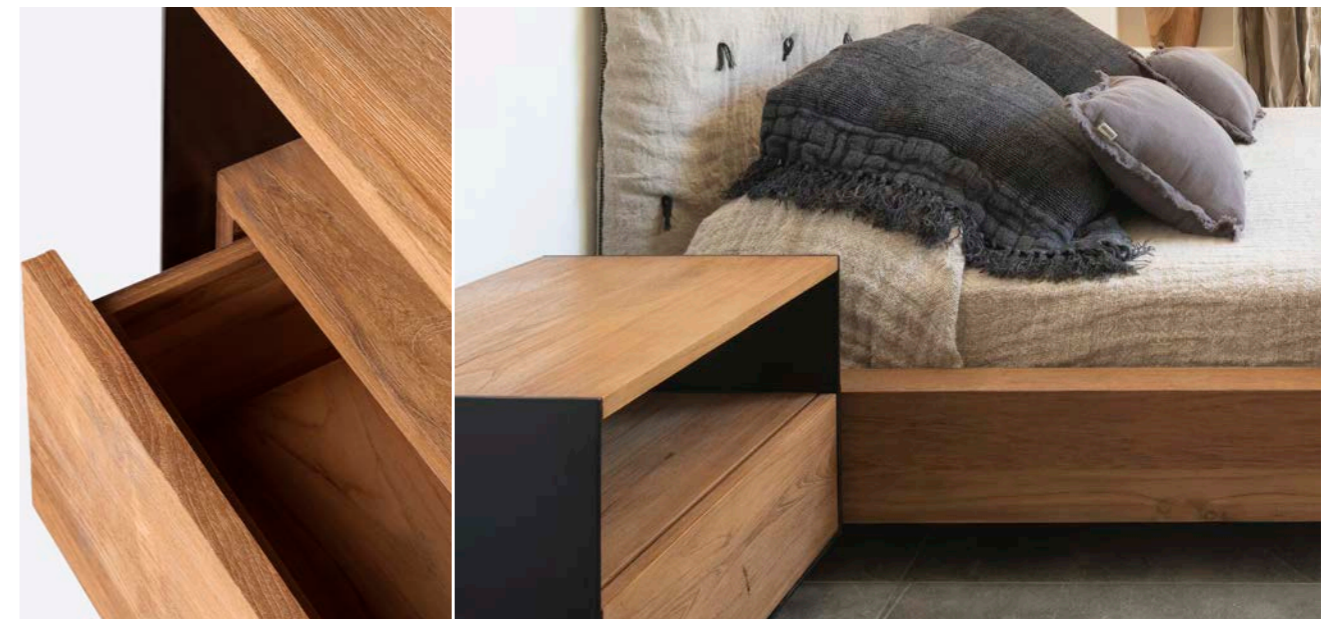
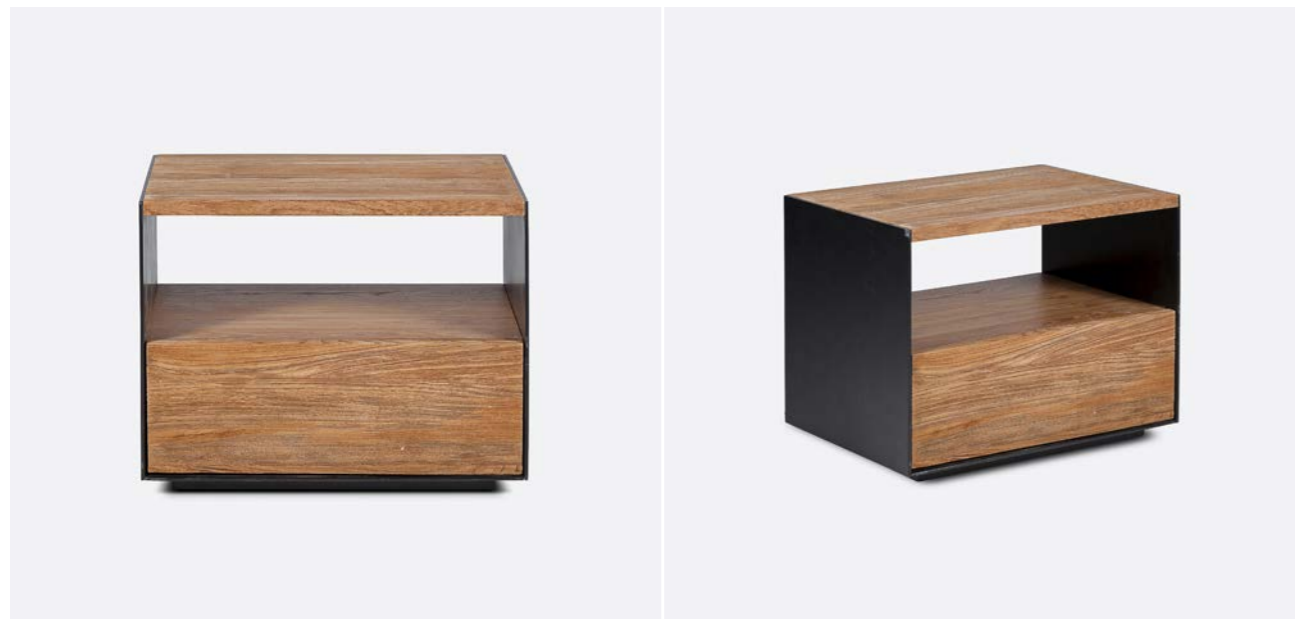
Opening and closing mechanisms / Mecanismos de apertura y cierre / Mécanismes d'ouverture et de fermeture

Rail BLUM® Single EXT 35 cm Push open.

The GEOX bedside table is a piece that stands out for its balanced industrial look and minimalist essence. Its structure is defined by a continuous sheet of iron, delicately folded into a U-shape, crowned by a recycled teak board that acts as a top. Beneath this is a rectangular box that houses a practical wooden drawer with a natural finish that enhances the beauty of the wood grain. The separation between the top and the drawer creates additional storage space, accessible from both sides. A beautiful and functional side table that will add sophistication to any bedroom.

La mesita de noche GEOX es una pieza que destaca por su equilibrado aire industrial y esencia minimalista. Su estructura se define por una lámina continua de hierro delicadamente plegada en forma de U, coronada por un tablero de teca reciclada que actúa como sobre. Bajo éste, se ubica una caja rectangular que alberga un práctico cajón de madera, en un acabado natural que resalta la belleza de la veta. La separación entre el sobre y el cajón, crea un espacio de almacenamiento adicional, accesible desde ambos lados. Una mesita bella y funcional que eleva la sofisticación en dormitorios.

La table de chevet GEOX est une pièce qui se distingue par son aspect industriel équilibré et son essence minimaliste. Sa structure est définie par une feuille de fer continue délicatement pliée en forme de U, couronnée par un plateau de teck recyclé qui fait office de plateau. Sous ce dernier se trouve une boîte rectangulaire qui abrite un tiroir pratique en bois, dans une finition naturelle qui met en valeur la beauté des veines. La séparation entre le plateau et le tiroir crée un espace de rangement supplémentaire, accessible des deux côtés. Une table d'appoint belle et fonctionnelle qui rehausse la sophistication des chambres à coucher.



Tarok 141071

Materials / Materiales / Matériaux

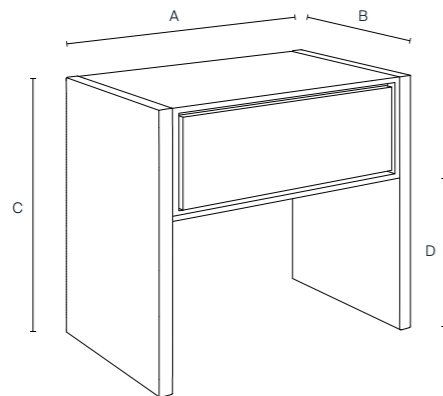
Recycled teak (*drawer*); paper cord (*legs*) / Teca reciclada (*cajón*); cuerda de papel (*patas*) / Teck recyclé (*tiroir*); corde en papier (*pieds*).

Textures / Texturas / Textures

Smooth (*drawer*); woven (*legs*) / Liso (*cajón*); encordado (*patas*) / Lisse (*tiroir*); cordage (*pieds*).

Finishes and protection / Acabados y protección / Finitions et protection

Water-based sealer / Sellador base agua / Scellant à base d'eau.



141071

A: 55 cm / 21.7 in D: 30 cm / 11.8 in
 B: 40 cm / 15.7 in 18 kg
 C: 50 cm / 19.7 in

General information / Información general / Informations générales

Origin / Origen / Origine

Indonesia / Indonesia / Indonésie.

Warranty / Garantía / Garantie

3 year / 3 años / 3 ans.

Additional features / Características adicional / Caractéristiques supplémentaires

Mounting required / Requiere montaje / Montage nécessaire

No / No / Non.

Extendable / Extensible / Extensible

No / No / Non.

Adjustable leveller / Nivelador regulable / Niveleur réglable

No / No / Non.

Technical specifications / Especificaciones técnicas / Spécifications techniques

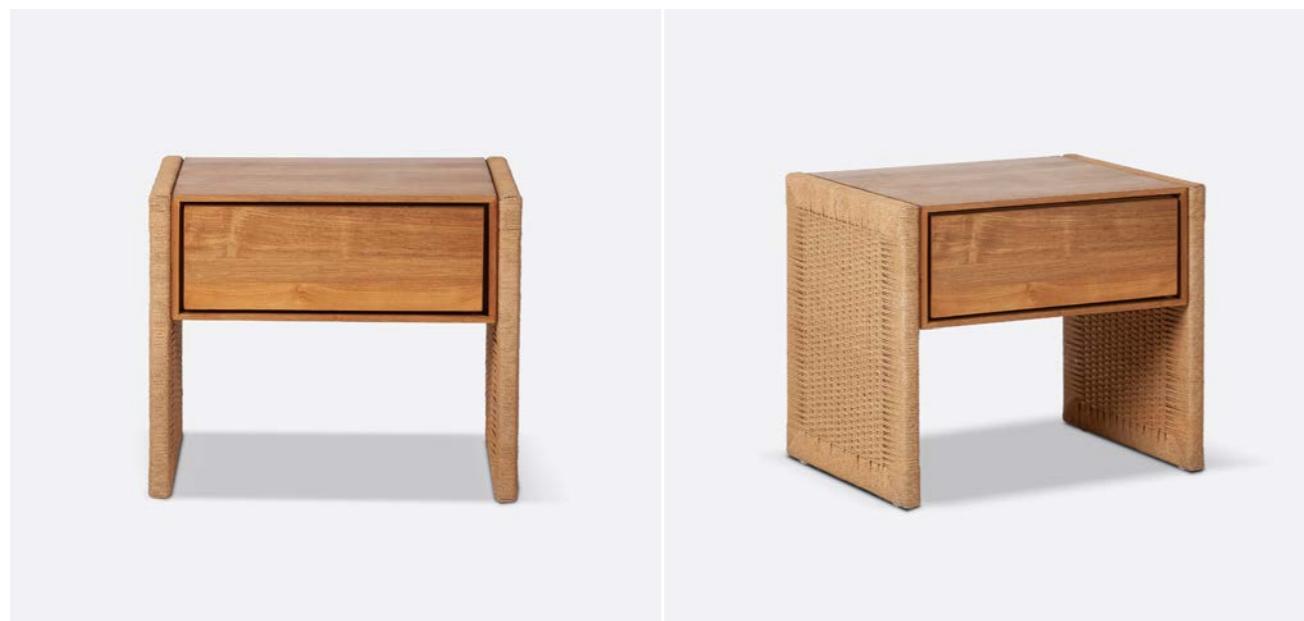
Opening and closing mechanisms / Mecanismos de apertura y cierre / Mécanismes d'ouverture et de fermeture

Rail BLUM® Single EXT 35 cm Push open.

The TAROK bedside table is made from recycled teak wood and hand-woven paper rope. Functional and casual, it goes well with the bed in the same range, which combines both materials in the structure and headboard. The coffee table has a solid rectangular body in natural wood with a drawer for storage. It is supported laterally by two panels covered with woven paper rope, which act as legs. The originality and visual lightness of this coffee table, together with its fine finishes and pleasant texture, make it a unique and charming piece to complement any bedroom.

La mesita de noche TAROK está elaborada en madera de teca reciclada y cuerda de papel trenzada a mano por artesanos expertos. Una pieza funcional y desenfadada a juego con la cama de la misma línea, que combina ambos materiales en la estructura y el cabezal. La mesita se compone de un sólido cuerpo rectangular de madera natural que alberga un cajón para almacenaje. El conjunto se sostiene lateralmente por dos paneles revestidos en cuerda de papel trenzada que actúan como patas. La originalidad y ligereza visual de esta mesita, junto con sus acabados finos y agradable textura, la convierten en una pieza única y encantadora para complementar cualquier dormitorio.

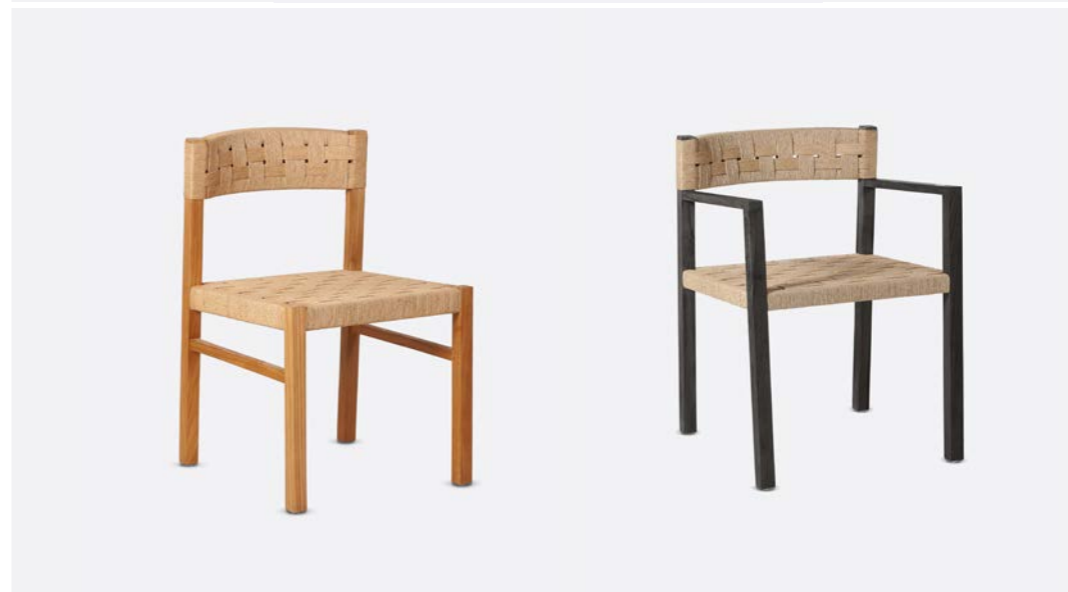
La table de chevet TAROK est fabriquée en bois de teck recyclé et en corde de papier tressée à la main par des artisans experts. Une pièce fonctionnelle et décontractée qui s'harmonise avec le lit de la même ligne, qui combine les deux matériaux dans la structure et la tête de lit. La table basse est composée d'un solide corps rectangulaire en bois naturel qui abrite un tiroir de rangement. L'ensemble est soutenu latéralement par deux panneaux recouverts de corde en papier tressé qui font office de pieds. L'originalité et la légèreté visuelle de cette table basse, ainsi que ses finitions soignées et sa texture agréable, en font une pièce unique et charmante pour compléter n'importe quelle chambre à coucher.



Chairs | Sillas | Chaises



P. 138 ^{Arc}



P. 140 ^{Cora}



P. 142 ^{Rob}

Arc ¹³⁸ **Cora** ¹⁴⁰ **Rob** ¹⁴²

Arc 121082 / 121083

Materials / Materiales / Matériaux

Teak / Teca / Teck.

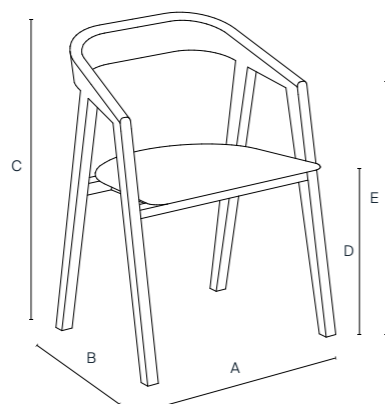
Textures / Texturas / Textures

[Ref: 121082] Smooth / Liso / Lisse.

[Ref: 121083] Wire brushing / Cepillado de púas / Brossage métallique.

Finishes and protection / Acabados y protección / Finitions et protection

Water-based sealer / Sellador base agua / Scellant à base d'eau.



121082 / 121083 - 1 seat

A: 56 cm / 22 in D: 44 cm / 17.3 in 19 kg
 B: 57 cm / 22.4 in E: 63 cm / 24.8 in
 C: 76 cm / 29.9 in

121082

121083



General information / Información general / Informations générales

Origin / Origen / Origine

Indonesia / Indonesia / Indonésie.

Warranty / Garantía / Garantie

3 year / 3 años / 3 ans.

Additional features / Características adicional / Caractéristiques supplémentaires

Mounting required / Requiere montaje / Montage nécessaire

No / No / Non.

Stackable / Apilable / Empilable

No / No / Non.

Adjustable leveller / Nivelador regulable / Niveleur réglable

No / No / Non.

Technical specifications / Especificaciones técnicas / Spécifications techniques

Compatible with ARC cushion (121085) / Compatible con ARC cojín (121085) / Compatible avec le coussin ARC (121085).

The ARC is a chair with a firm seat, mid-back and smooth, ergonomic contours. Devoid of superfluous details, it is made of sustainably sourced teak wood. Its curved backrest is composed of three solid wood sections, patiently crafted by hand to achieve the effect of a single piece that curves gracefully and continuously to form the armrests. The seat, also in solid wood, is tapered at the ends to reduce the illusion of thickness without compromising solidity. Its impeccable craftsmanship and extreme comfort make it one of our most successful designs. Available in two finishes: natural and black.

La ARC es una silla de asiento firme, respaldo a media espalda y contornos suaves y ergonómicos. Desprovista de detalles superfluos, está fabricada en teca sostenible. Su respaldo curvo se compone de tres secciones de madera maciza, pacientemente trabajadas a mano, hasta conseguir el efecto de una sola pieza que gira de forma continua y se extiende para formar los reposabrazos. El asiento, también macizo, se afila en sus extremos para disminuir la ilusión de grosor sin comprometer la solidez. Su factura impecable y extrema comodidad la convierten en uno de nuestros diseños de más éxito. Disponible en dos acabados: natural y negro.

L'ARC est une chaise avec une assise ferme, un dossier moyen et des contours souples et ergonomiques. Dépourvue de détails superflus, elle est fabriquée en teck durable. Son dossier incurvé est composé de trois sections de bois massif, patiemment travaillées à la main pour créer l'effet d'une seule pièce qui pivote continuellement et se prolonge pour former les accoudoirs. L'assise, également massive, est effilée aux extrémités pour diminuer l'illusion d'épaisseur sans compromettre la solidité. Sa finition impeccable et son confort extrême en font l'un de nos modèles les plus réussis. Disponible en deux finitions: naturelle et noire.



Cora 121095 / 121096 / 121097

Materials / Materiales / Matériaux

Teak (*legs*); paper cord (*seat*) / Teca (*patas*); cuerda de papel (*asiento*) / Teck (*pieds*); corde en papier (*Assie*).

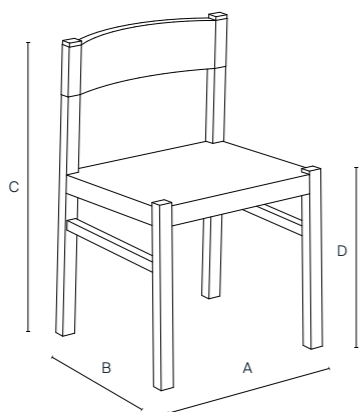
Textures / Texturas / Textures

[Ref: 121095 / 121096] Smooth (*legs*); woven (*seat*) / Liso (*patas*); encordado (*asiento*) / Lisse (*pieds*); cordage (*Assie*).

[Ref: 121097] Wire brushing (*legs*); woven (*seat*) / Cepillado de púas (*patas*); encordado (*asiento*) / Brossage métallique (*pieds*); cordage (*Assie*).

Finishes and protection / Acabados y protección / Finitions et protection

Water-based sealer / Sellador base agua / Scellant à base d'eau.



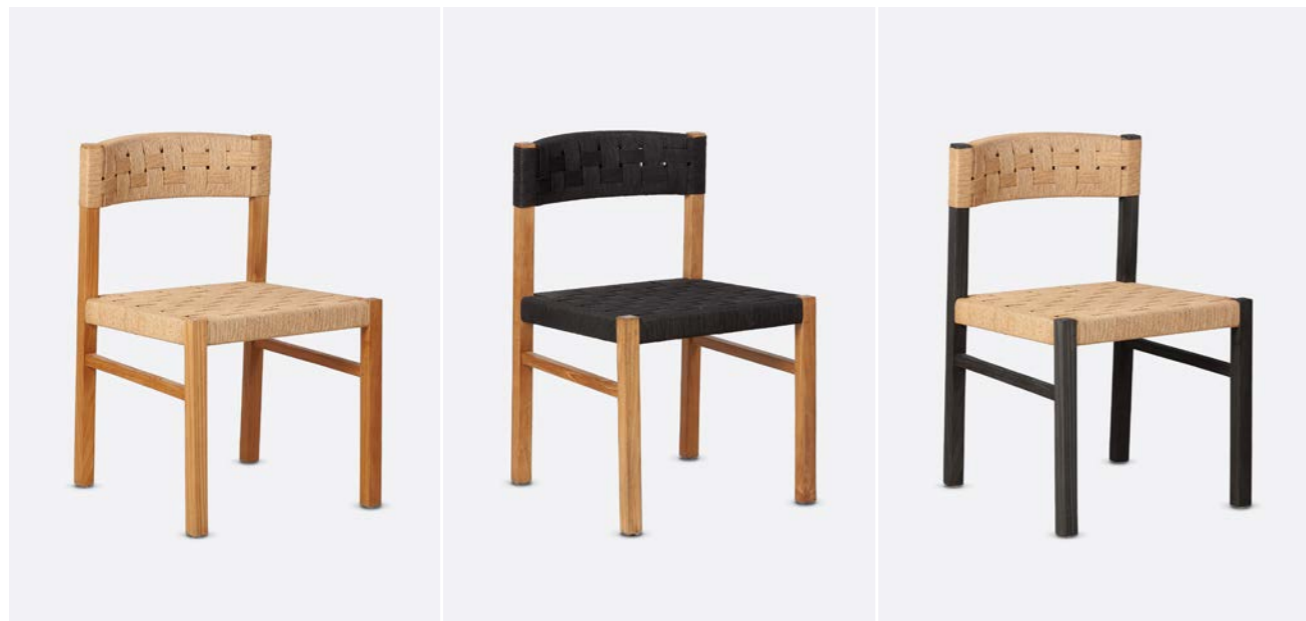
121095 / 121096 / 121097 - 1 seat

A: 48 cm / 18.9 in D: 45 cm / 17.7 in
 B: 55 cm / 21.7 in 17 kg
 C: 77 cm / 30.3 in

121095

121096

121097



General information / Información general / Informations générales

Origin / Origen / Origine

Indonesia / Indonesia / Indonésie.

Warranty / Garantía / Garantie

3 year / 3 años / 3 ans.

Additional features / Características adicional / Caractéristiques supplémentaires

Mounting required / Requiere montaje / Montage nécessaire

No / No / Non.

Stackable / Apilable / Empilable

No / No / Non.

Adjustable leveller / Nivelador regulable / Niveleur réglable

No / No / Non.

The CORA chair with armrests represents one of our most iconic designs. It is characterised by its completely straight lines and hand-braided paper cord upholstery, forming an original criss-cross pattern that offers maximum strength. The subtle slope of the seat and the curved shape of the backrest ensure great comfort without compromising the integrity of the rectilinear design. Made from sustainably sourced teak wood, the variety of colours and finishes available makes it an extremely versatile chair that can be adapted to all periods and styles.

La silla CORA con reposabrazos representa uno de nuestros diseños más icónicos. Se caracteriza por sus líneas totalmente rectas y su tejido de cuerda de papel trenzada a mano, formando un original patrón cruzado que ofrece la máxima resistencia. La sutil inclinación del asiento y la forma curvada del respaldo, mejoran la ergonomía sin comprometer la integridad del diseño rectilíneo. Fabricada en madera de teca sostenible, la variedad de colores y acabados disponibles la convierte en una silla sumamente versátil y adaptable a todo tipo de épocas y estilos.

La chaise CORA avec accoudoirs est l'un de nos modèles les plus emblématiques. Elle se caractérise par ses lignes totalement droites et son tissage en corde de papier tressée à la main, formant un motif croisé original qui offre une résistance maximale. L'inclinaison subtile de l'assise et la forme incurvée du dossier assurent un grand confort sans compromettre l'intégrité du design rectiligne. Fabriquée en bois de teck durable, la variété des couleurs et des finitions disponibles en fait une chaise extrêmement polyvalente qui s'adapte à toutes les époques et à tous les styles.



Cora 121091 / 121092 / 121093

Materials / Materiales / Matériaux

Teak (*legs*); paper cord (*seat*) / Teca (*patas*); cuerda de papel (*asiento*) / Teck (*pieds*); corde en papier (*Assie*).

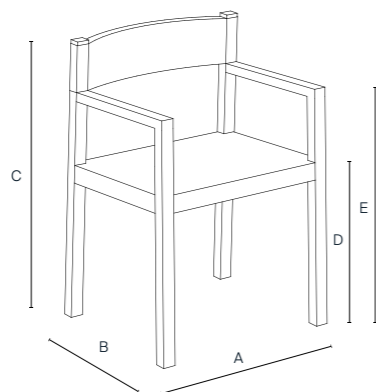
Textures / Texturas / Textures

[Ref: 121091 / 121092] Smooth (*legs*); woven (*seat*) / Liso (*patas*); encordado (*asiento*) / Lisse (*pieds*); cordage (*Assie*).

[Ref: 121093] Wire brushing (*legs*); woven (*seat*) / Cepillado de púas (*patas*); encordado (*asiento*) / Brossage métallique (*pieds*); cordage (*Assie*).

Finishes and protection / Acabados y protección / Finitions et protection

Water-based sealer / Sellador base agua / Scellant à base d'eau.



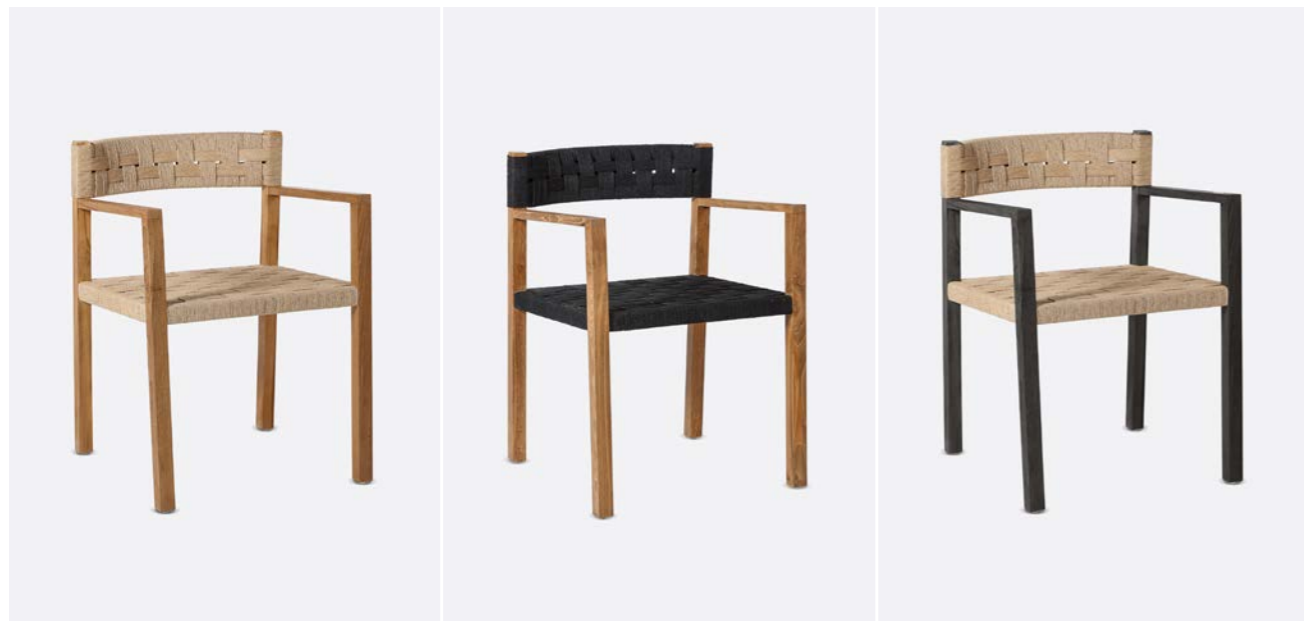
121091 / 121092 / 121093 - 1 seat

A: 52 cm / 20.5 in D: 45 cm / 17.7 in 18 kg
 B: 56 cm / 22 in E: 65 cm / 25.6 in
 C: 77 cm / 30.3 in

121091

121092

121093



General information / Información general / Informations générales

Origin / Origen / Origine

Indonesia / Indonesia / Indonésie.

Warranty / Garantía / Garantie

3 year / 3 años / 3 ans.

Additional features / Características adicional / Caractéristiques supplémentaires

Mounting required / Requiere montaje / Montage nécessaire

No / No / Non.

Stackable / Apilable / Empilable

No / No / Non.

Adjustable leveller / Nivelador regulable / Niveleur réglable

No / No / Non.

The CORA chair with armrests represents one of our most iconic designs. It is characterised by its completely straight lines and hand-braided paper cord upholstery, forming an original criss-cross pattern that offers maximum strength. The subtle slope of the seat and the curved shape of the backrest ensure great comfort without compromising the integrity of the rectilinear design. Made from sustainably sourced teak wood, the variety of colours and finishes available makes it an extremely versatile chair that can be adapted to all periods and styles.

La silla CORA con reposabrazos representa uno de nuestros diseños más icónicos. Se caracteriza por sus líneas totalmente rectas y su tejido de cuerda de papel trenzada a mano, formando un original patrón cruzado que ofrece la máxima resistencia. La sutil inclinación del asiento y la forma curvada del respaldo, mejoran la ergonomía sin comprometer la integridad del diseño rectilíneo. Fabricada en madera de teca sostenible, la variedad de colores y acabados disponibles la convierte en una silla sumamente versátil y adaptable a todo tipo de épocas y estilos.

La chaise CORA avec accoudoirs est l'un de nos modèles les plus emblématiques. Elle se caractérise par ses lignes totalement droites et son tissage en corde de papier tressée à la main, formant un motif croisé original qui offre une résistance maximale. L'inclinaison subtile de l'assise et la forme incurvée du dossier assurent un grand confort sans compromettre l'intégrité du design rectiligne. Fabriquée en bois de teck durable, la variété des couleurs et des finitions disponibles en fait une chaise extrêmement polyvalente qui s'adapte à toutes les époques et à tous les styles.



Rob

121031 / 121032 / 121033 / 121034

Materials / Materiales / Matériaux

Teak (*legs*); paper rope (*seat*) / Teca (*patas*); cuerda de papel (*asiento*) / Teck (*pieds*); corde en papier (*Assie*).

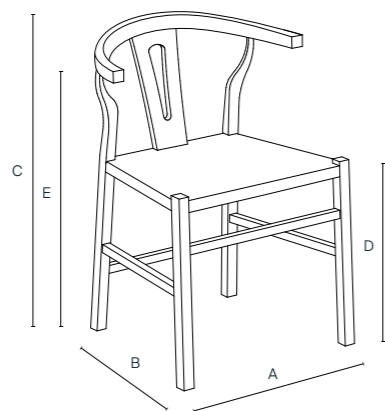
Textures / Texturas / Textures

[Ref: 121031 / 121032] Wire brushing / Cepillado de púas / Brossage métallique.

[Ref: 121033 / 121034] Smooth / Liso / Lisse.

Finishes and protection / Acabados y protección / Finitions et protection

Water-based sealer / Sellador base agua / Scellant à base d'eau.



121031 / 121032 / 121033 / 121034 - 1 seat

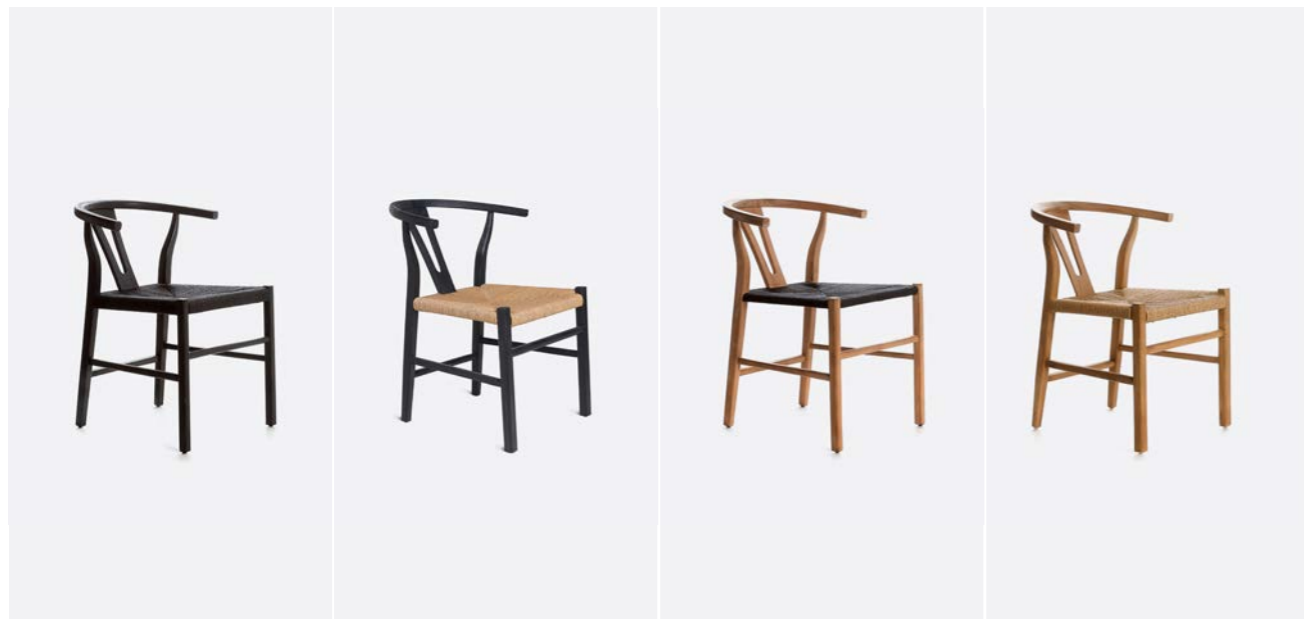
A: 55 cm / 21.7 in D: 46 cm / 18.1 in 16 kg
 B: 57 cm / 22.4 in E: 72 cm / 28.3 in
 C: 76 cm / 29.9 in

121031

121032

121033

121034



General information / Información general / Informations générales

Origin / Origen / Origine

Indonesia / Indonesia / Indonésie.

Warranty / Garantía / Garantie

3 year / 3 años / 3 ans.

Additional features / Características adicional / Caractéristiques supplémentaires

Mounting required / Requiere montaje / Montage nécessaire

No / No / Non.

Stackable / Apilable / Empilable

No / No / Non.

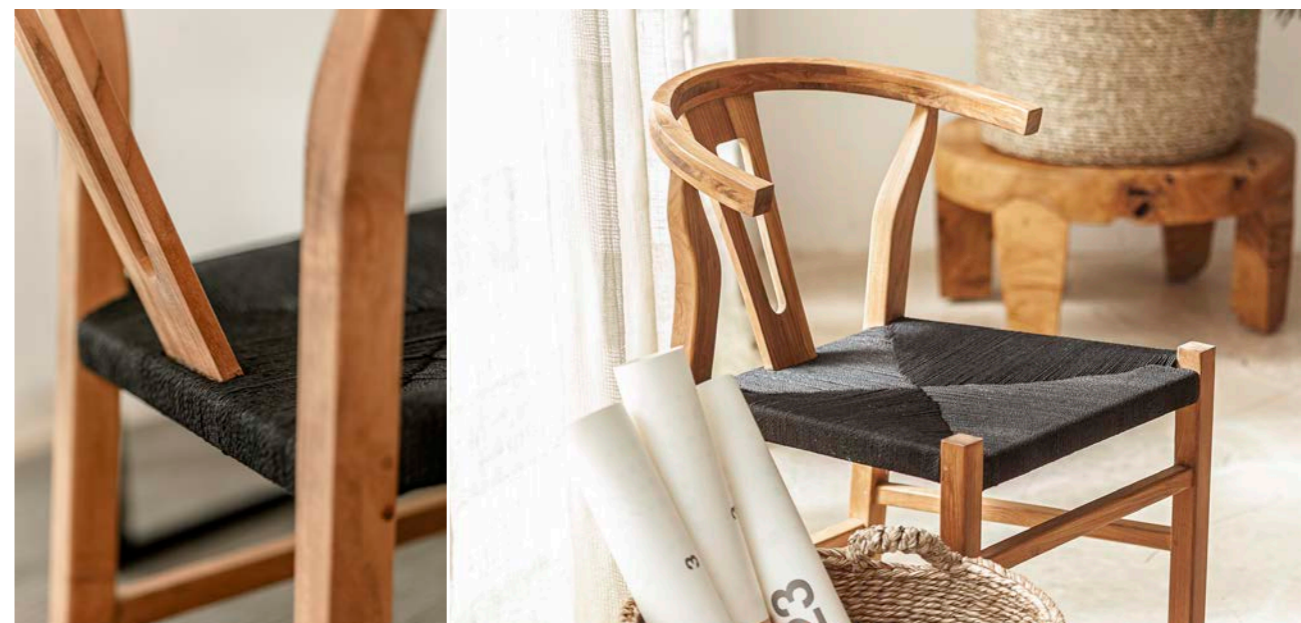
Adjustable leveller / Nivelador regulable / Niveleur réglable

No / No / Non.

The ROB chair is our reinterpretation of an iconic Danish design. Lightweight and visually appealing due to its organic shape, the square-shaped profile frame is made entirely from sustainable teak wood. Its Y-shaped backrest is topped by a curved piece that ensures stability and comfortable support. The paper cord seat has been meticulously and skillfully hand-braided. The fusion of contemporary elegance with classic elements, together with the variety of colours and finishes available, make it a chair for all times and adaptable to many decorative styles.

La silla ROB es nuestra reinterpretación de un icónico diseño danés. Ligera y visualmente atractiva por su forma orgánica, el armazón, de perfil cuadrado, está fabricado íntegramente en madera de teca sostenible. Su respaldo en forma de Y queda coronado por una pieza curvada que garantiza estabilidad y un apoyo cómodo. El asiento, de cuerda de papel, ha sido trenzado a mano con minuciosidad y maestría. La fusión de elegancia contemporánea con elementos clásicos, junto con la variedad de colores y acabados disponibles, la convierten en una silla para todos los tiempos y adaptable a muchos estilos decorativos.

La chaise ROB est notre réinterprétation d'un design danois emblématique. Léger et visuellement attrayant avec sa forme organique, le cadre de forme carrée est entièrement fabriqué en bois de teck durable. Son dossier en forme de Y est surmonté d'une pièce incurvée qui assure la stabilité et un soutien confortable. L'assise, en corde de papier, a été minutieusement tissée à la main. La fusion de l'élégance contemporaine et des éléments classiques, ainsi que la variété des couleurs et des finitions disponibles, en font une chaise pour tous les temps et qui s'adapte à de nombreux styles décoratifs.



Lounge chairs | Sillas lounge | Fauteuils



P. 148 Cora



P. 154 Vikara



P. 150 Camp



P. 156 Waggai



P. 152 Lawit

Cora ¹⁴⁸ **Camp** ¹⁵⁰ **Lawit** ¹⁵² **Vikara** ¹⁵⁴
Waggie ¹⁵⁶

Cora 129011

Materials / Materiales / Matériaux

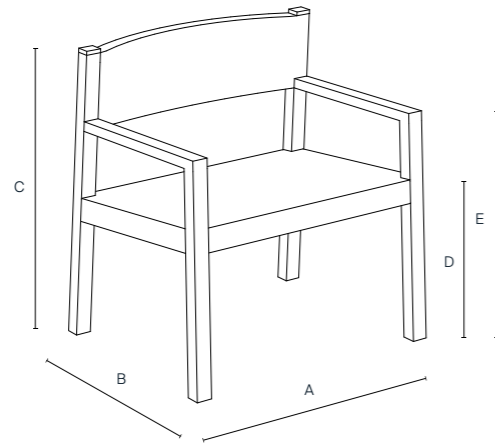
Teak (*legs*); paper cord (*seat*) / Teca (*patas*); cuerda de papel (*asiento*) / Teck (*pieds*); corde en papier (*Assie*).

Textures / Texturas / Textures

Smooth (*legs*); woven (*seat*) / Liso (*patas*); encordado (*asiento*) / Lisse (*pieds*); cordage (*Assie*).

Finishes and protection / Acabados y protección / Finitions et protection

Water-based sealer / Sellador base agua / Scellant à base d'eau.



129011 - 1 seat

A: 68 cm / 26.8 in D: 40 cm / 15.7 in 16 kg
 B: 65 cm / 25.6 in E: 57 cm / 22.4 in
 C: 73 cm / 28.7 in

General information / Información general / Informations générales

Origin / Origen / Origine

Indonesia / Indonesia / Indonésie.

Warranty / Garantía / Garantie

3 year / 3 años / 3 ans.

Additional features / Características adicional / Caractéristiques supplémentaires

Mounting required / Requiere montaje / Montage nécessaire

No / No / Non.

Stackable / Apilable / Empilable

No / No / Non.

Adjustable leveller / Nivelador regulable / Niveleur réglable

No / No / Non.

This is the lounge version of our iconic CORA chair. It is designed to provide optimum comfort with a wider seat and back than conventional chairs. The CORA family is characterised by its completely straight lines and hand-braided papercord weave, creating an original criss-cross pattern for maximum strength. Made from sustainably sourced teak, the subtle tilt of the seat and the curvature of the backrest improve ergonomics without compromising the integrity of the rectilinear design. A highly versatile chair in terms of location and use. Perfect for living rooms, reading areas, bedrooms or even more relaxed office spaces.

Este modelo es la versión lounge de nuestra icónica silla CORA. Está diseñada para brindar un nivel óptimo de comodidad, gracias a su asiento y respaldo más anchos que los de las sillas convencionales. La familia CORA se distingue por sus líneas totalmente rectas y su tejido de cuerda de papel trenzada a mano, formando un original patrón cruzado que ofrece la máxima resistencia. Fabricada en madera de teca sostenible, la sutil inclinación del asiento y curvatura del respaldo, mejoran la ergonomía sin comprometer la integridad del diseño rectilíneo. Una silla muy versátil en términos de ubicación y uso. Perfecta para salas de estar, áreas de lectura, dormitorios o incluso espacios de oficina más relajados.

Ce modèle est la version lounge de notre emblématique chaise CORA. Il est conçu pour offrir un niveau de confort optimal, grâce à une assise et un dossier plus larges que les chaises conventionnelles. La famille CORA se distingue par ses lignes totalement droites et son tissage en corde de papier tressée à la main, formant un motif croisé original qui offre une résistance maximale. Fabriqué en bois de teck durable, l'inclinaison subtile de l'assise et la courbure du dossier améliorent l'ergonomie sans compromettre l'intégrité du design rectiligne. Une chaise très polyvalente en termes d'emplacement et d'utilisation. Parfaite pour les salons, les espaces de lecture, les chambres à coucher ou même les espaces de bureau plus décontractés.



Camp 129512

Materials / Materiales / Matériaux

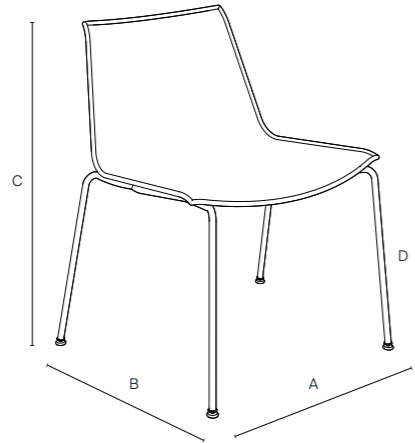
Rattan (*seat*); iron (*legs*) / Ratán (*asiento*); hierro (*patas*) / Rotin (*siège*); fer (*pieds*).

Textures / Texturas / Textures

Braided / Trenzado / Tressage.

Finishes and protection / Acabados y protección / Finitions et protection

Powder coating (*legs*) / Pintura en polvo (*patas*) / Peinture en poudre (*pieds*).



129512 - 1 seat

A: 64 cm / 25.2 in D: 40 cm / 15.7 in
 B: 58 cm / 22.8 in 13 kg
 C: 72 cm / 28.3 in

General information / Información general / Informations générales

Origin / Origen / Origine

Indonesia / Indonesia / Indonésie.

Warranty / Garantía / Garantie

3 year / 3 años / 3 ans.

Additional features / Características adicional / Caractéristiques supplémentaires

Mounting required / Requiere montaje / Montage nécessaire

No / No / Non.

Stackable / Apilable / Empilable

Yes / Sí / Oui > max 6

Adjustable leveller / Nivelador regulable / Niveleur réglable

No / No / Non.

The CAMP is a lounge chair in hand-woven rattan pith from the Lagranja x Dareels collection. The back and seat form a continuous weave of natural fibre, supported by slender black powder-coated iron legs. A comfortable, simple and elegant piece for indoor relaxation and enjoyment.

La CAMP es una silla lounge de médula de ratán trenzado a mano de la colección Lagranja x Dareels. Respaldo y asiento forman un entramado continuo de fibra natural sostenido por las finas patas de hierro con recubrimiento de pintura en polvo negra. Una pieza cómoda, sencilla y elegante para espacios de disfrute y descanso en interiores.

Le CAMP est un fauteuil en moelle de rotin tressée à la main de la collection Lagranja x Dareels. Le dossier et l'assise forment un réseau continu de fibres naturelles soutenu par des pieds élancés en fer peint par poudrage noir. Une pièce confortable, simple et élégante pour la détente et le plaisir à l'intérieur.



Lawit

129031 / 129032

Materials / Materiales / Matériaux

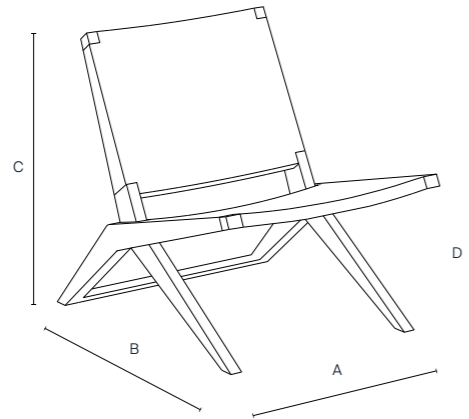
Teak (*legs*); paper cord (*seat*) / Teca (*patas*); cuerda de papel (*asiento*) / Teck (*pieds*); corde en papier (*Assie*).

Textures / Texturas / Textures

Smooth (*legs*); paper cord (*seat*) / Liso (*patas*); encordado (*asiento*) / Lisse (*pieds*); corde en papier (*siège*).

Finishes and protection / Acabados y protección / Finitions et protection

Water-based sealer / Sellador base agua / Scellant à base d'eau.



129031 / 129032 - 1 seat

A: 56 cm / 22 in D: 39 cm / 15.4 in
 B: 80 cm / 31.5 in 23 kg
 C: 73 cm / 28.7 in

129031

129032



General information / Información general / Informations générales

Origin / Origen / Origine

Indonesia / Indonesia / Indonésie.

Warranty / Garantía / Garantie

3 year / 3 años / 3 ans.

Additional features / Características adicional / Caractéristiques supplémentaires

Mounting required / Requiere montaje / Montage nécessaire

No / No / Non.

Stackable / Apilable / Empilable

No / No / Non.

Adjustable leveller / Nivelador regulable / Niveleur réglable

No / No / Non.

The LAWIT chair incorporates the key features of the lounge models: wide seat, ergonomic comfort, reclining backrest and textile upholstery. The ingenious crossover arrangement of the seat and backrest evokes the dynamic design of a folding chair without being a folding chair, giving a sense of mobility. Both the seat and the backrest have a classic, entirely handcrafted weave of finely braided paper cord. The design is completed by connecting the back legs with a flush crossbar, adding stability and refinement to the sustainable teak structure. Cord is available in two finishes: natural and black.

La silla LAWIT incorpora las características clave de los modelos lounge: asiento amplio, comodidad ergonómica, respaldo reclinado y tapizado textil. La ingeniosa disposición cruzada del asiento y el respaldo, evoca el diseño dinámico de una silla plegable sin serlo, aportando sensación de movilidad. Tanto el asiento como el respaldo están confeccionados con un encordado clásico y totalmente artesanal, utilizando cuerda de papel finamente trenzada. El diseño se completa con la unión de las patas traseras mediante un travesaño a ras de suelo, proporcionando estabilidad y sofisticación a la estructura de madera de teca sostenible. Encordado disponible en dos acabados: natural y negro.

La chaise LAWIT reprend les caractéristiques essentielles des modèles lounge : assise large, confort ergonomique, dossier inclinable et revêtement textile. L'ingénieuse disposition croisée de l'assise et du dossier évoque le design dynamique d'une chaise pliante sans être une chaise pliante, ce qui donne une impression de mobilité. L'assise et le dossier sont réalisés avec un cordage classique et entièrement fait à la main, à l'aide d'une corde de papier finement tressée. Le design est complété par l'assemblage des pieds arrière avec une barre transversale encastrée, apportant stabilité et sophistication à la structure en bois de teck durable. La corde est disponible en deux finitions : naturelle et noire.



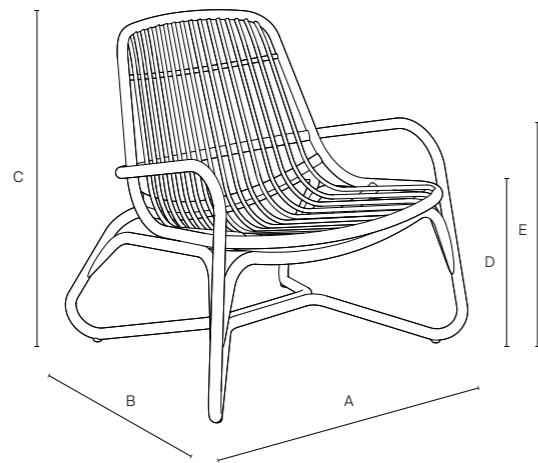
Vikara 129501

Materials / Materiales / Matériaux

Rattan / Ratán / Rotin.

Finishes and protection / Acabados y protección / Finitions et protection

Coating polyurethane / Sellador poliuretano / Scellant polyuréthane.



129501 - 1 seat

A: 76 cm / 29.9 in D: 38 cm / 15 in 7 kg
 B: 68 cm / 26.8 in E: 52 cm / 20.5 in
 C: 75 cm / 29.5 in

General information / Información general / Informations générales

Origin / Origen / Origine

Indonesia / Indonesia / Indonésie.

Warranty / Garantía / Garantie

3 year / 3 años / 3 ans.

Additional features / Características adicional / Caractéristiques supplémentaires

Mounting required / Requiere montaje / Montage nécessaire

No / No / Non.

Stackable / Apilable / Empilable

No / No / Non.

Adjustable leveller / Nivelador regulable / Niveleur réglable

No / No / Non.

The VIKARA lounge chair is made of a peeled natural rattan structure in various thicknesses. This piece combines design and craftsmanship to offer aesthetics, comfort and durability. A simple and timeless chair from the Lagranja x Dareels collection, ideal for meetings or relaxation.

La silla lounge VIKARA se compone de una estructura de ratán natural pelado en distintos grosores. Esta pieza aúna diseño y trabajo artesano para ofrecer estética, comodidad y resistencia. Una butaca sencilla e intemporal de la colección Lagranja x Dareels que protagoniza escenas de encuentro o descanso.

La silla lounge VIKARA se compone de una estructura de ratán natural pelado en distintos grosores. Esta pieza aúna diseño y trabajo artesano para ofrecer estética, comodidad y resistencia. Una butaca sencilla e intemporal de la colección Lagranja x Dareels que protagoniza escenas de encuentro o descanso.



Waggai 122014

Materials / Materiales / Matériaux

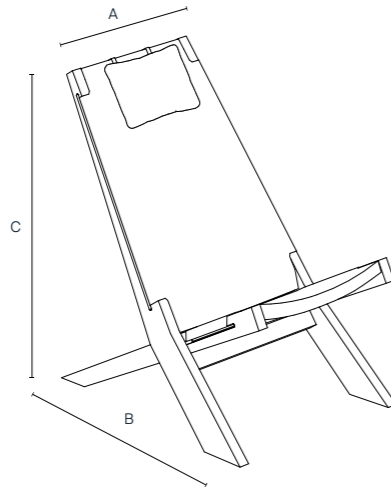
Teak (*structure*); leather (*seat*) / Teca (*estructura*); piel (*asiento*) / Teck (*structure*); cuir (*Assie*).

Textures / Texturas / Textures

Smooth (*structure*); criss cross (*seat*) / Liso (*estructura*); entrecruzado (*asiento*) / Lisse (*structure*); tressé (*Assie*).

Finishes and protection / Acabados y protección / Finitions et protection

Water-based sealer / Sellador base agua / Scellant à base d'eau.



122014 - 1 seat

A: 66 cm / 26 in D: 44.5 cm / 17.5 in
 B: 85 cm / 33.5 in 22 kg
 C: 93 cm / 36.6 in

General information / Información general / Informations générales

Origin / Origen / Origine

Indonesia / Indonesia / Indonésie.

Warranty / Garantía / Garantie

3 year / 3 años / 3 ans.

Additional features / Características adicional / Caractéristiques supplémentaires

Mounting required / Requiere montaje / Montage nécessaire

No / No / Non.

Stackable / Apilable / Empilable

No / No / Non.

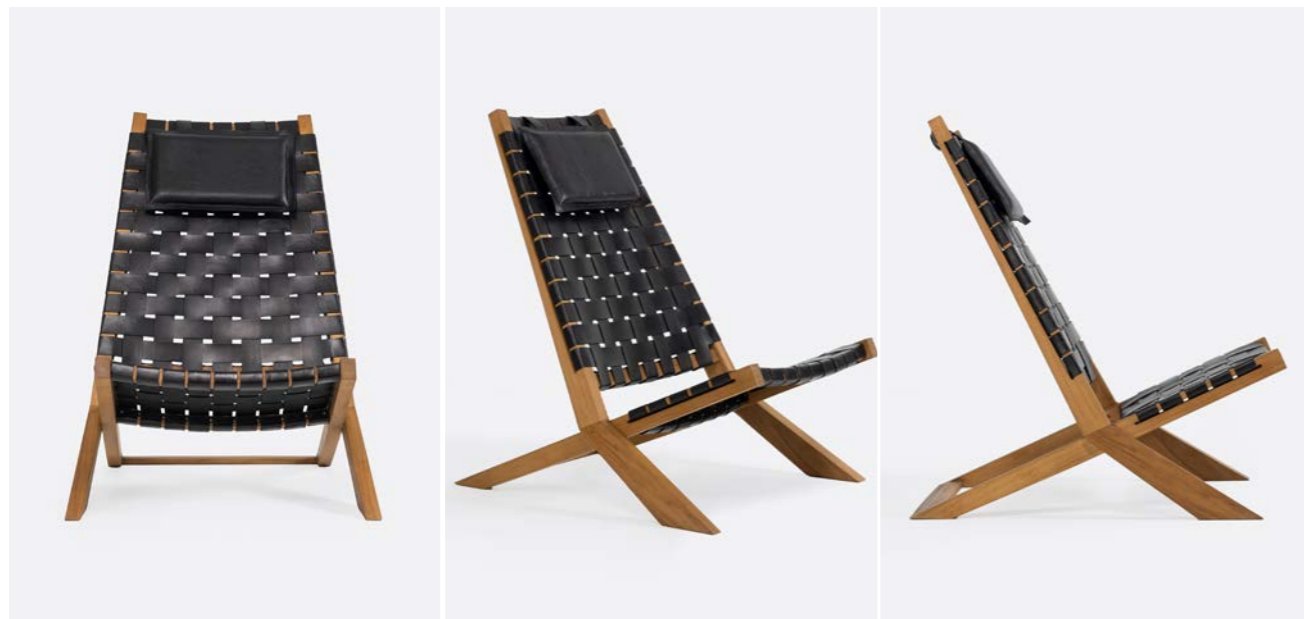
Adjustable leveller / Nivelador regulable / Niveleur réglable

No / No / Non.

Crafted from solid, sustainably sourced teak and upholstered in genuine cowhide, the WAGGAI reading lounge chair has an elegant high back and low sloping seat. Both components are expertly crafted with black leather straps that are meticulously woven by hand to provide excellent breathability and strength. The supple cowhide is precisely inserted through two side grooves where it is secured to the teak frame with iron rivets. The backrest has a discreet leather cushion at head height to enhance comfort and add an element of distinction to the design.

Elaborada con madera de teca maciza proveniente de fuentes sostenibles y revestida con auténtica piel de vacuno, la silla lounge WAGGAI de lectura se distingue por su elegante respaldo elevado y su asiento de ángulo bajo. Ambos componentes están hábilmente confeccionados con tiras de cuero negro meticulosamente entrelazadas a mano proporcionando una excelente transpirabilidad y resistencia. El cuero de vaca flexible se inserta con precisión a través de dos ranuras laterales donde queda asegurado al marco de teca mediante remaches de hierro. El respaldo incorpora un discreto cojín de cuero a la altura de la cabeza, mejorando la confortabilidad y aportando un elemento de distinción al diseño.

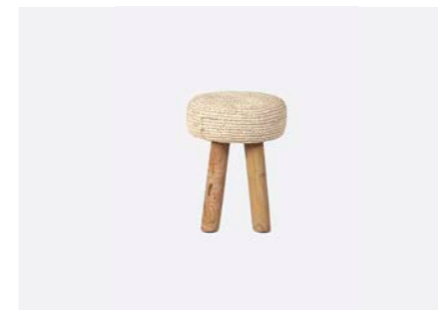
Fabriqué en bois de teck massif issu de sources durables et revêtu de cuir de vache véritable, le fauteuil de lecture WAGGAI se distingue par son élégant dossier haut et son assise basse et inclinée. Les deux éléments sont habilement fabriqués avec des sangles en cuir noir méticuleusement entrelacées à la main, ce qui leur confère une excellente respirabilité et une grande solidité. Le cuir de vache souple est inséré avec précision dans deux rainures latérales où il est fixé à la structure en teck par des rivets en fer. Le dossier intègre un discret coussin en cuir à hauteur de la tête, ce qui améliore le confort et ajoute un élément de distinction au design.





Stools | Taburetes | Tabourets

Alga 162 **Cora** 166 **Diavolo** 168 **Kumai** 170
King 172 **Kyro** 176 **Mosaic** 178 **Solid** 180
Toor 182 **Triangle** 184 **U** 186 **Ubud** 188



P. 162 Alga



P. 166 Cora



P. 168 Diavolo



P. 170 Kumai



P. 172 King



P. 176 Kyro



P. 178 Mosaic



P. 180 Solid



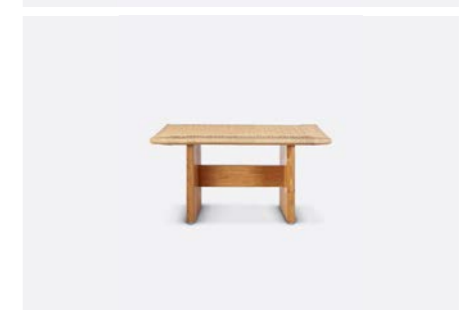
P. 182 Triangle



P. 184 Toor



P. 186 U



P. 188 Ubud

Alga 124061

Materials / Materiales / Matériaux

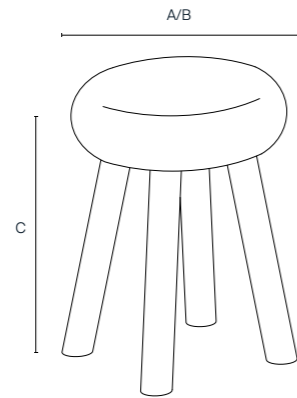
Teak (*legs*); seagrass (*seat*) / Teca (*patas*); alga (*asiento*) / Teck (*pieds*); algue (*siège*).

Textures / Texturas / Textures

Smooth (*legs*); braided (*seat*) / Liso (*patas*); trenzado (*asiento*) / Lisse (*pieds*); tressage (*siège*).

Finishes and protection / Acabados y protección / Finitions et protection

Water-based sealer / Sellador base agua / Scellant à base d'eau.



124061 - 1 seat

A: 30 cm / 11.8 in **30 kg**
 B: 30 cm / 11.8 in
 C: 40 cm / 15.7 in



128041 / 128042

Materials / Materiales / Matériaux

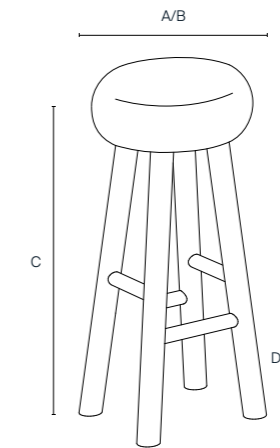
Teak (*legs*); seagrass (*seat*) / Teca (*patas*); alga (*asiento*) / Teck (*pieds*); algue (*siège*).

Textures / Texturas / Textures

Smooth (*legs*); braided (*seat*) / Liso (*patas*); trenzado (*asiento*) / Lisse (*pieds*); tressage (*siège*).

Finishes and protection / Acabados y protección / Finitions et protection

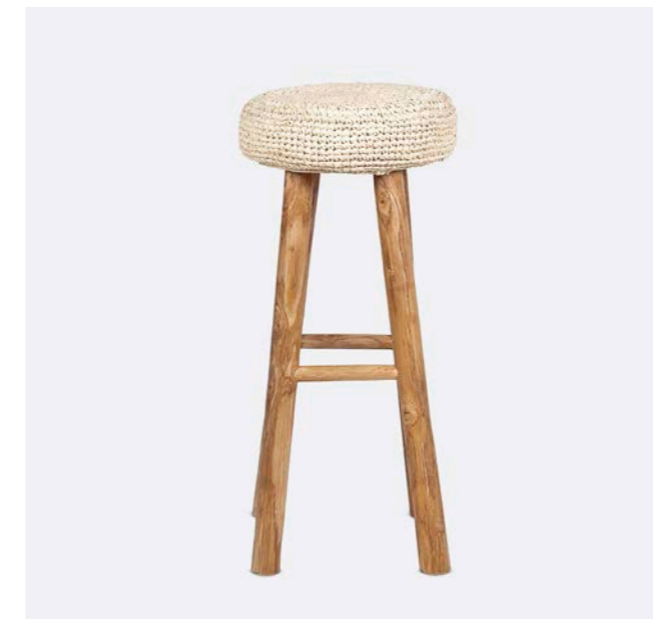
Water-based sealer / Sellador base agua / Scellant à base d'eau.



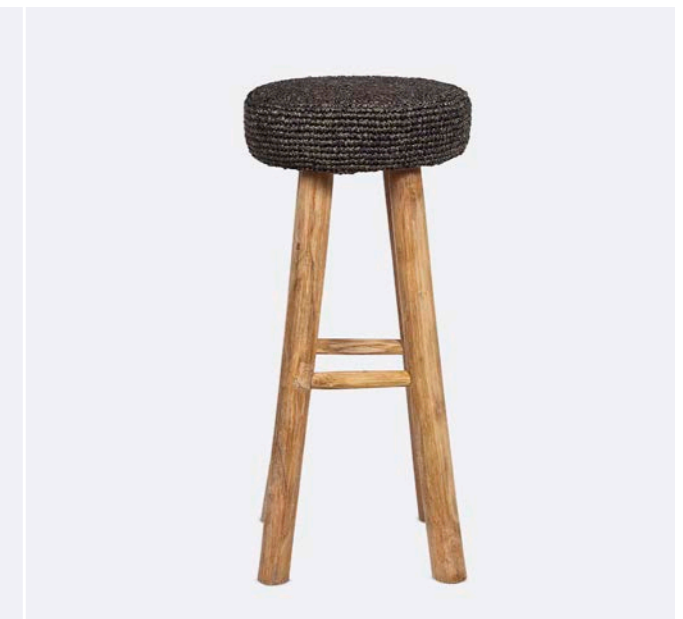
128041 / 128042 - 1 seat

A: 35 cm / 13.8 in D: 23 cm / 9.1 in
 B: 35 cm / 13.8 in **6 kg**
 C: 75 cm / 29.5 in

128041



128042



General information / Información general / Informations générales**Origin / Origen / Origine**

Indonesia / Indonesia / Indonésie.

Warranty / Garantía / Garantie

3 year / 3 años / 3 ans.

Additional features / Características adicional / Caractéristiques supplémentaires**Mounting required / Requiere montaje / Montage nécessaire**

No / No / Non.

Stackable / Apilable / Empilable

No / No / Non.

Adjustable leveller / Nivelador regulable / Niveleur réglable

No / No / Non.

The ALGA stool takes its name from the natural fibre that makes up its seat. It is sustainably grown sea grass, highly resistant, comfortable and 100% biodegradable. The remarkable thickness of its four teak legs, together with the meticulous handcrafted assembly, make it possible to dispense with the use of crossbars to achieve perfect stability and solidity. A design that combines nature, tradition and functionality in a perfect synthesis of our principles. Available in two heights and two seat finishes: natural and black.

El taburete ALGA toma su nombre de la fibra natural que compone su asiento. Se trata de una hierba marina de crecimiento sostenible, con una gran resistencia, confortabilidad y 100% biodegradable. El notable grosor de sus cuatro patas de madera de teca junto con el meticuloso trabajo de ensamblaje totalmente artesanal, hace innecesario el uso de travesaños para conseguir una perfecta estabilidad y solidez. Un diseño que une naturaleza, tradición y funcionalidad, en una síntesis perfecta de nuestros principios. Disponible en dos alturas y dos acabados de asiento: natural y negro.

Le tabouret ALGA tire son nom de la fibre naturelle qui compose son assise. Il s'agit d'une herbe marine cultivée de manière durable, très résistante, confortable et 100 % biodégradable. L'épaisseur remarquable de ses quatre pieds en bois de teck, ainsi que le minutieux travail d'assemblage, entièrement réalisé à la main, rendent inutile l'utilisation de traverses pour obtenir une stabilité et une solidité parfaites. Un design qui allie nature, tradition et fonctionnalité, dans une synthèse parfaite de nos principes. Disponible en deux hauteurs et deux finitions d'assise : naturelle et noire.



Cora 128055 / 128056

Materials / Materiales / Matériaux

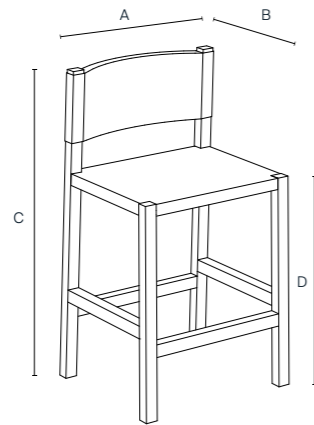
Teak (*legs*); paper cord (*seat*) / Teca (*patas*); cuerda de papel (*asiento*) / Teck (*pieds*); corde en papier (*Assie*).

Textures / Texturas / Textures

Smooth (*legs*); woven (*seat*) / Liso (*patas*); encordado (*asiento*) / Lisse (*pieds*); cordage (*Assie*).

Finishes and protection / Acabados y protección / Finitions et protection

Water-based sealer / Sellador base agua / Scellant à base d'eau.



128055 - 1 seat

A: 48 cm / 18.9 in
B: 53 cm / 20.9 in
C: 109 cm / 42.9 in
D: 80 cm / 31.5 in
13 kg

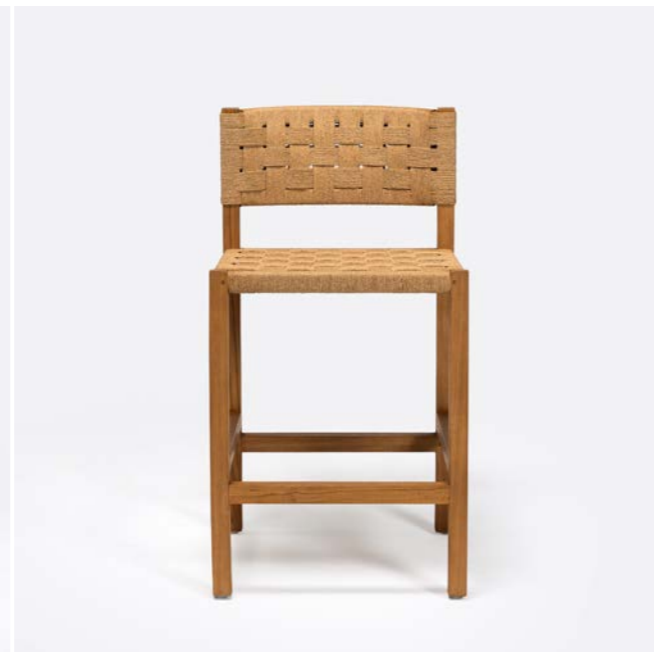
128055



128056 - 1 seat

A: 48 cm / 18.9 in
B: 55 cm / 21.7 in
C: 90 cm / 35.4 in
D: 60 cm / 23.6 in
11 kg

128056



General information / Información general / Informations générales

Origin / Origen / Origine

Indonesia / Indonesia / Indonésie.

Warranty / Garantía / Garantie

3 year / 3 años / 3 ans.

Additional features / Características adicional / Caractéristiques supplémentaires

Mounting required / Requiere montaje / Montage nécessaire

No / No / Non.

Stackable / Apilable / Empilable

No / No / Non.

Adjustable leveller / Nivelador regulable / Niveleur réglable

No / No / Non.

The CORA stool with backrest is another member of our iconic family. It is characterised by its perfectly straight lines and its masterly hand-braided paper cord, which creates an original criss-cross pattern for maximum strength. The generous width of the seat and the curved shape of the backrest ensure exceptional comfort. Its legs are reinforced with four crossbars, which ensure stability and act as footrests at the front. Made from sustainable teak wood, its timeless, traditionally inspired design makes it an extremely versatile stool, adaptable to all kinds of situations, periods and styles. Available in two heights.

El taburete CORA con respaldo es un miembro más de nuestra familia más icónica. Se distingue por sus líneas totalmente rectas y su tejido de cuerda de papel magistralmente trenzada a mano, formando un original patrón cruzado que ofrece máxima resistencia. La generosa amplitud del asiento y la forma curvada del respaldo aseguran un confort excepcional. Sus patas se refuerzan con cuatro travesaños que garantizan la estabilidad y funcionan como reposapiés en la parte frontal. Fabricado en madera de teca sostenible, su diseño intemporal de inspiración tradicional lo convierte en un taburete sumamente versátil y adaptable a todo tipo de situaciones, épocas y estilos. Disponible en dos alturas.

Le tabouret CORA avec dossier est un autre membre de notre famille iconique. Il se distingue par ses lignes totalement droites et son tressage magistral de corde de papier à la main, formant un motif croisé original qui offre une résistance maximale. La largeur généreuse de l'assise et la forme incurvée du dossier assurent un confort exceptionnel. Ses pieds sont renforcés par quatre barres transversales qui garantissent la stabilité et servent de repose-pieds à l'avant. Fabriqué en bois de teck durable, son design intemporel d'inspiration traditionnelle en fait un tabouret extrêmement polyvalent, qui s'adapte à toutes sortes de situations, d'époques et de styles. Disponible en deux hauteurs.



Diavolo 124081 / 124082

Materials / Materiales / Matériaux

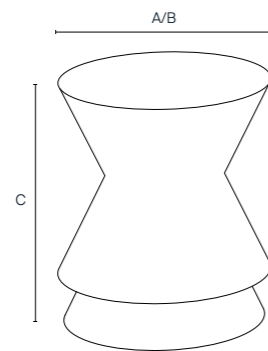
Recycled teak / Teca reciclada/ Teck recyclé.

Textures / Texturas / Textures

Wire brushing / Cepillado de púas / Brossage métallique.

Finishes and protection / Acabados y protección / Finitions et protection

Water-based sealer / Sellador base agua / Scellant à base d'eau.



124081 / 124082 - 1 seat

A: 36 cm / 14.2 in **20 kg**

B: 36 cm / 14.2 in

C: 40 cm / 15.7 in

124081

124082



General information / Información general / Informations générales

Origin / Origen / Origine

Indonesia / Indonesia / Indonésie.

Warranty / Garantía / Garantie

3 year / 3 años / 3 ans.

Additional features / Características adicional / Caractéristiques supplémentaires

Mounting required / Requiere montaje / Montage nécessaire

No / No / Non.

Stackable / Apilable / Empilable

No / No / Non.

Adjustable leveller / Nivelador regulable / Niveleur réglable

No / No / Non.

Named DIAVOLO for its obvious shape inspired by the dynamic juggling toy, this unique stool conveys the sensation of two pieces stacked on top of each other in a game of balance and movement. The choice of solid teak as a unique material, together with its sturdy yet refined design, results in an extraordinarily versatile piece that can also be used as a bedside table, side table or even a pedestal for plants, sculptures or other objects. Available in two finishes: natural and black.

Bautizado como DIAVOLO, por su evidente forma inspirada en el dinámico juguete de malabares, este singular taburete transmite la sensación de dos piezas apiladas en un juego de equilibrio y movimiento. La elección de la teca sostenible maciza como material único, junto con su diseño robusto pero refinado, da como resultado una pieza extraordinariamente versátil que también se puede utilizar como mesita de noche, mesita auxiliar o incluso pedestal para plantas, esculturas u otros objetos. Disponible en dos acabados: natural y negro.

Baptisé DIAVOLO, pour sa forme évidente inspirée du jouet de jonglage dynamique, ce tabouret unique donne la sensation de deux pièces empilées dans un jeu d'équilibre et de mouvement. Le choix du teck massif comme matériau unique, associé à un design à la fois robuste et raffiné, donne naissance à une pièce extraordinairement polyvalente qui peut également être utilisée comme table de chevet, table d'appoint ou même comme piédestal pour des plantes, des sculptures ou d'autres objets. Disponible en deux finitions : naturelle et noire.



Kumai

124131 / 128052 / 128051

Materials / Materiales / Matériaux

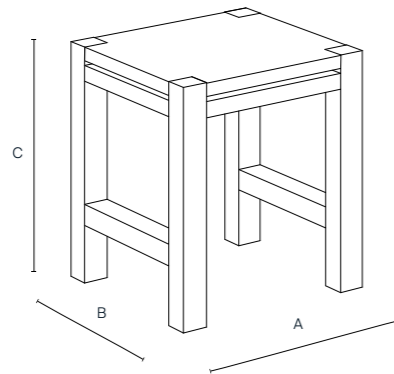
Teak (*legs*); paper cord (*seat*) / Teca (*patas*); cuerda de papel (*asiento*) / Teck (*pieds*); corde en papier (*Assie*).

Textures / Texturas / Textures

Smooth (*legs*); woven (*seat*) / Liso (*patas*); encordado (*asiento*) / Lisse (*pieds*); cordage (*Assie*).

Finishes and protection / Acabados y protección / Finitions et protection

Water-based sealer / Sellador base agua / Scellant à base d'eau.



124131 - 1 seat

A: 40 cm / 15.7 in **10 kg**
 B: 40 cm / 15.7 in
 C: 45 cm / 17.7 in

124131

128052 - 1 seat

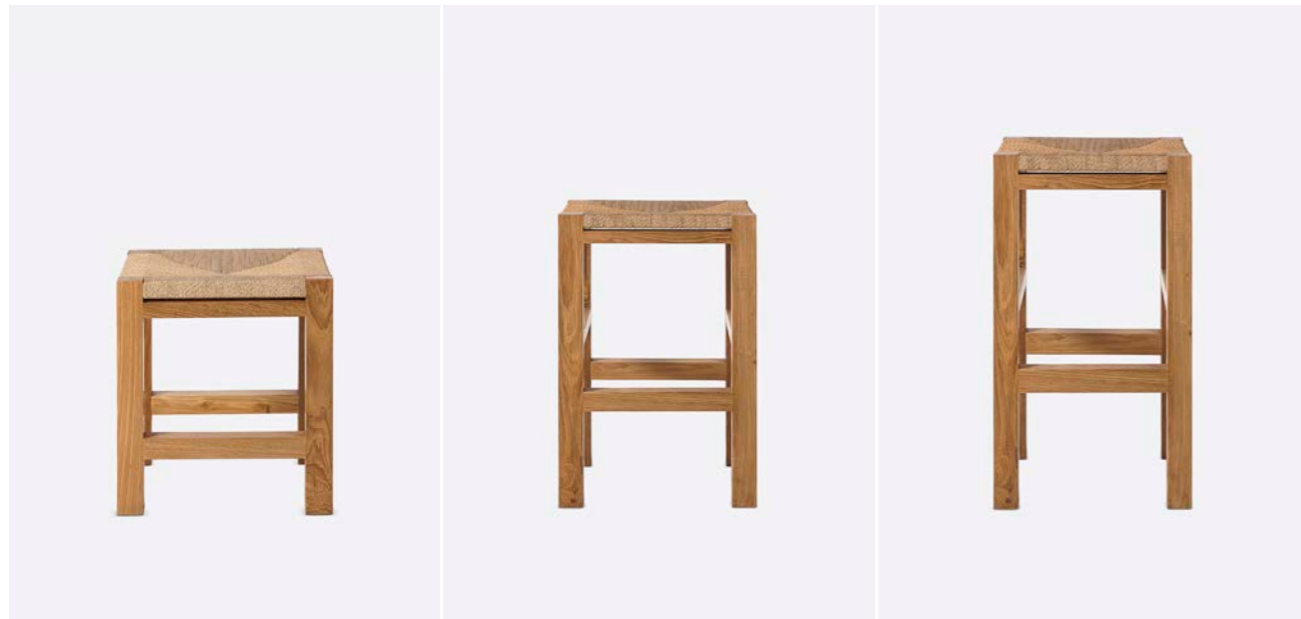
A: 40 cm / 15.7 in **11 kg**
 B: 40 cm / 15.7 in
 C: 61 cm / 24 in

128052

128051 - 1 seat

A: 40 cm / 15.7 in **11 kg**
 B: 40 cm / 15.7 in
 C: 75 cm / 29.5 in

128051



General information / Información general / Informations générales

Origin / Origen / Origine

Indonesia / Indonesia / Indonésie.

Warranty / Garantía / Garantie

3 year / 3 años / 3 ans.

Additional features / Características adicional / Caractéristiques supplémentaires

Mounting required / Requiere montaje / Montage nécessaire

No / No / Non.

Stackable / Apilable / Empilable

No / No / Non.

Adjustable leveller / Nivelador regulable / Niveleur réglable

No / No / Non.

The KUMAI high stool is another example of our passion for craftsmanship and everyday functionality. Its impeccable structure is made from thick square slats of solid recycled teak, giving the design great stability and sobriety. The natural paper rope seat is hand-braided in the traditional way by an expert craftsman, resulting in a comfortable, durable, unique and unrepeatable piece. Available in three heights.

El taburete alto KUMAI es una muestra más de nuestra pasión tanto por la artesanía como por la funcionalidad cotidiana. Su impecable estructura está compuesta por gruesos listones cuadrados de teca reciclada maciza que aportan una gran estabilidad y sobriedad al diseño. El asiento de cuerda de papel natural ha sido trenzado a mano de forma tradicional por un experto artesano, resultando en una pieza confortable, duradera, única e irreplicable. Disponible en tres alturas.

Le tabouret haut KUMAI est un autre exemple de notre passion pour l'artisanat et la fonctionnalité au quotidien. Sa structure impeccable est composée d'épaisses lattes carrées en teck massif recyclé qui lui confèrent une grande stabilité et une grande sobriété. L'assise en corde de papier naturel est tissée à la main de manière traditionnelle par un artisan expert, ce qui donne une pièce confortable, durable, unique et irremplaçable. Disponible en trois hauteurs.



King

124011 / 124012 / 124013

Materials / Materiales / Matériaux

Recycled teak / Teca reciclada / Teck recyclé.

Textures / Texturas / Textures

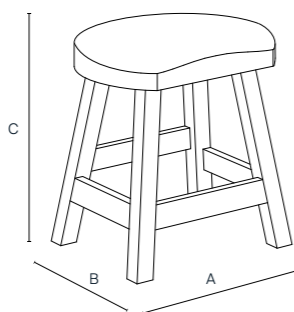
[Ref: 124011] Smooth / Liso / Lisse.

[Ref: 124012] Wire brushing (*seat*); smooth (*legs*) / Cepillado de púas (*asiento*); liso (*patas*) / Brossage métallique (*Assie*); lisse (*pieds*).

[Ref: 124013] Wire brushing / Cepillado de púas / Brossage métallique.

Finishes and protection / Acabados y protección / Finitions et protection

Water-based sealer / Sellador base agua / Scellant à base d'eau.



124011 / 124012 / 124013 - 1 seat

A: 44 cm / 17.3 in 10 kg

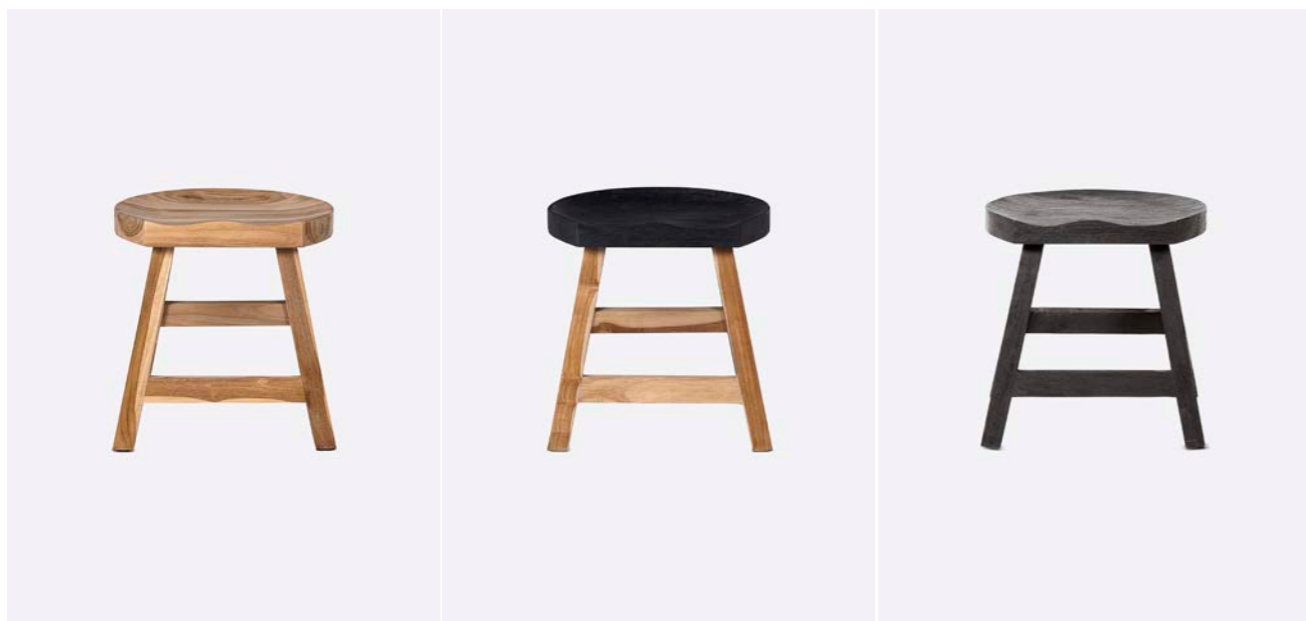
B: 38 cm / 15 in

C: 45 cm / 17.7 in

124011

124012

124013



128021 / 128023

Materials / Materiales / Matériaux

Recycled teak / Teca reciclada / Teck recyclé.

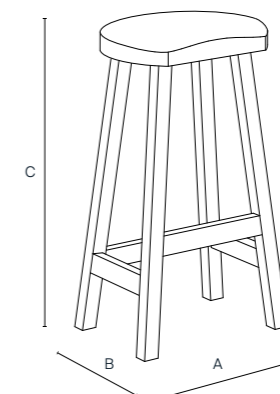
Textures / Texturas / Textures

[Ref: 124011] Smooth / Liso / Lisse.

[Ref:124013] Wire brushing / Cepillado de púas / Brossage métallique.

Finishes and protection / Acabados y protección / Finitions et protection

Water-based sealer / Sellador base agua / Scellant à base d'eau.



128021 / 128023 - 1 seat

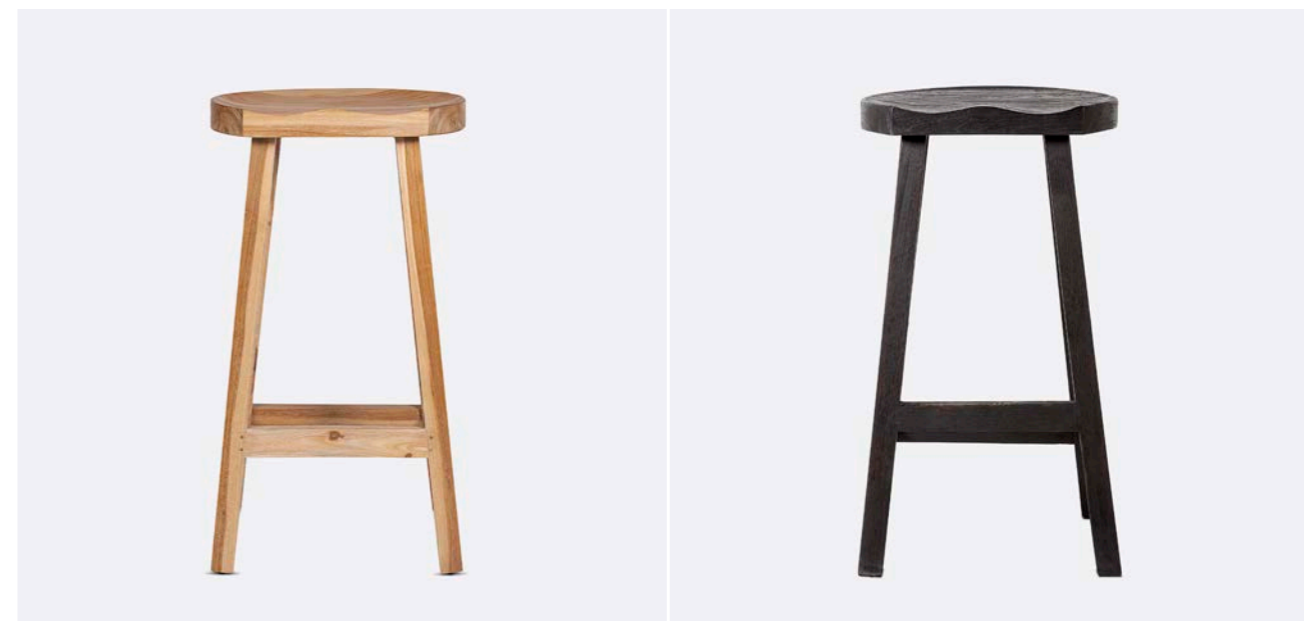
A: 44 cm / 17.3 in 44 kg

B: 38 cm / 15 in

C: 79 cm / 31.1 in

128021

128023



General information / Información general / Informations générales**Origin / Origen / Origine**

Indonesia / Indonesia / Indonésie.

Warranty / Garantía / Garantie

3 year / 3 años / 3 ans.

Additional features / Características adicional / Caractéristiques supplémentaires**Mounting required / Requiere montaje / Montage nécessaire**

No / No / Non.

Stackable / Apilable / Empilable

No / No / Non.

Adjustable leveller / Nivelador regulable / Niveleur réglable

No / No / Non.

The KING stool combines timeless, traditional design with exceptional comfort and utility. Its wide, ergonomic, hand-carved seat rests on four sturdy, square, recycled teak legs that open slightly to provide a firmer, more stable base. Four cleverly assembled crossbars connect the legs, one of which slides vertically to act as a footrest. Available in two heights and various combinations of natural and black finishes.

El taburete KING fusiona un diseño tradicional e intemporal con un confort y utilidad excepcionales. Su asiento amplio y ergonómico tallado a mano, reposa sobre cuatro robustas patas cuadradas de teca reciclada que se abren ligeramente para un apoyo más sólido y estable. Cuatro travesaños hábilmente ensamblados sirven como unión entre las patas, uno de los cuales se desplaza verticalmente para actuar de reposapiés. Disponible en dos alturas y diversos acabados combinados en natural y negro.

Le tabouret KING allie un design traditionnel et intemporel à un confort et une utilité exceptionnels. Son assise large et ergonomique, sculptée à la main, repose sur quatre solides pieds carrés en teak recyclé qui s'ouvrent légèrement pour un appui plus solide et plus stable. Quatre traverses savamment assemblées servent d'articulation entre les pieds, dont l'une coulisse verticalement pour faire office de repose-pieds. Disponible en deux hauteurs et dans différentes finitions combinées en naturel et en noir.



Kyro 113101

Materials / Materiales / Matériaux

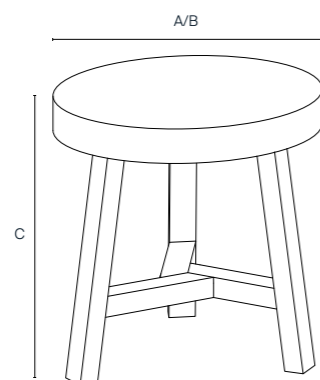
Recycled teak / Teca reciclada / Teck recyclé.

Textures / Texturas / Textures

Wire brushing / Cepillado de púas / Brossage métallique.

Finishes and protection / Acabados y protección / Finitions et protection

Water-based sealer / Sellador base agua / Scellant à base d'eau.



113101 - 1 seat

A: 40 cm / 15.7 in 10 kg
 B: 40 cm / 15.7 in
 C: 40 cm / 15.7 in



General information / Información general / Informations générales

Origin / Origen / Origine

Indonesia / Indonesia / Indonésie.

Warranty / Garantía / Garantie

3 year / 3 años / 3 ans.

Additional features / Características adicional / Caractéristiques supplémentaires

Mounting required / Requiere montaje / Montage nécessaire

No / No / Non.

Stackable / Apilable / Empilable

No / No / Non.

Adjustable leveller / Nivelador regulable / Niveleur réglable

No / No / Non.

Humble, versatile and transportable, the KYRO is a side table with traditional inspiration but contemporary lines. Crafted entirely from recycled teak wood, it consists of a round top and three legs that interlock in the shape of a helix. Hand-scraped with a wire bristle brush, it gives it a rustic finish that accentuates its vintage character.

Humilde, versátil y transportable, la KYRO es una mesa auxiliar de inspiración tradicional pero líneas actuales. Elaborada íntegramente en madera de teca reciclada, se compone de un sobre redondo y tres patas que se unen entre sí en forma de hélice. El raspado artesanal con cepillo de púas le proporciona un acabado rústico que acentúa su carácter vintage.

Humble, polyvalente et transportable, la KYRO est une table d'appoint d'inspiration traditionnelle aux lignes modernes. Entièrement réalisée en bois de teck recyclé, elle se compose d'un plateau rond et de trois pieds assemblés en forme d'hélice. Le grattage à la main avec une brosse métallique lui confère une finition rustique qui accentue son caractère vintage.



Mosaic 124051

Materials / Materiales / Matériaux

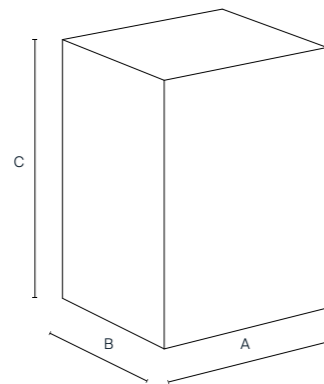
Recycled teak / Teca reciclada / Teck recyclé.

Textures / Texturas / Textures

Wire brushing / Cepillado de púas / Brossage métallique.

Finishes and protection / Acabados y protección / Finitions et protection

Water-based sealer / Sellador base agua / Scellant à base d'eau.

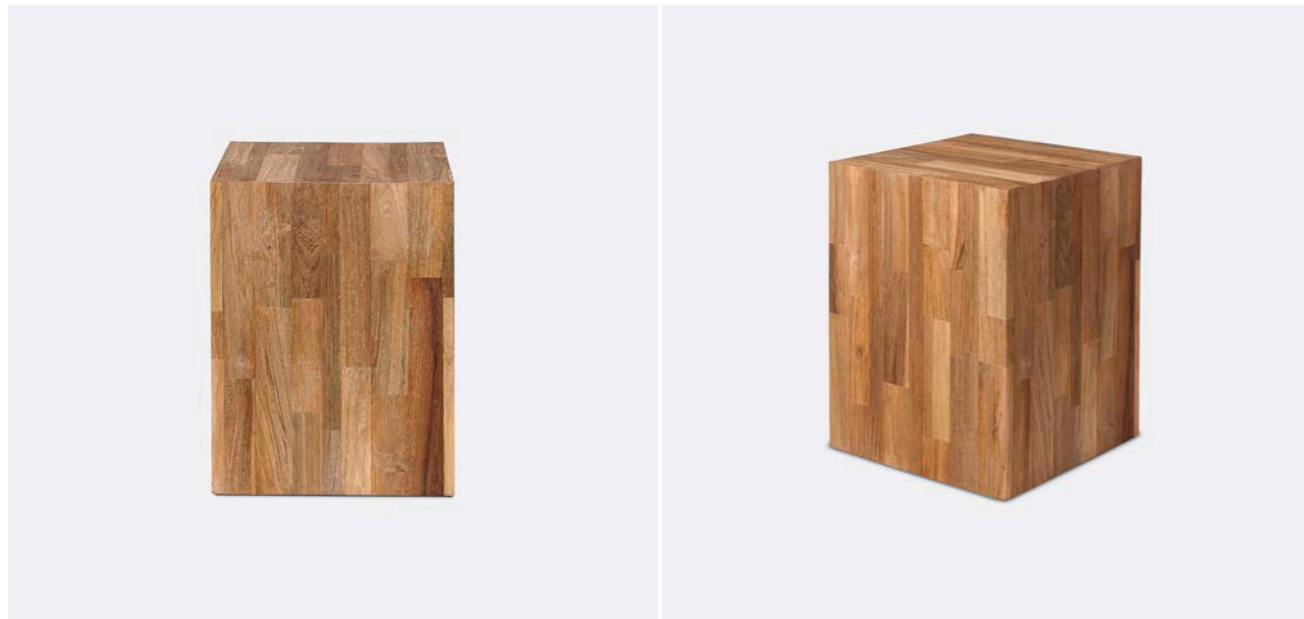


124051 - 1 seat

A: 33 cm / 13 in 12 kg

B: 33 cm / 13 in

C: 45 cm / 17.7 in



General information / Información general / Informations générales

Origin / Origen / Origine

Indonesia / Indonesia / Indonésie.

Warranty / Garantía / Garantie

3 year / 3 años / 3 ans.

Additional features / Características adicional / Caractéristiques supplémentaires

Mounting required / Requiere montaje / Montage nécessaire

No / No / Non.

Stackable / Apilable / Empilable

No / No / Non.

Adjustable leveller / Nivelador regulable / Niveleur réglable

No / No / Non.

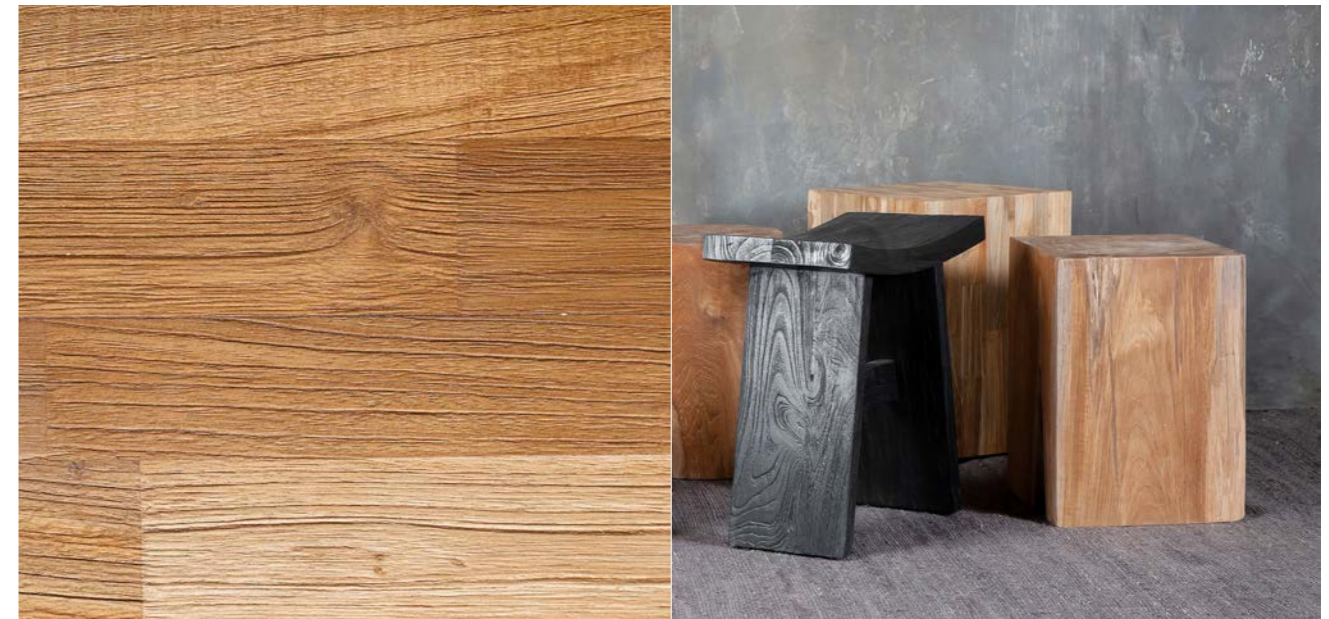
Additional information / Información adicional / Plus d'informations

Wheels included / Incluye ruedas / Il a des roues.

The MOSAIC stool is made from a composition of recycled teak pieces that have been perfectly assembled to create a mosaic of unique grains and shades. Its straightforward design and remarkable strength, combined with the great mobility provided by the built-in castors, make this stool a naturally versatile piece that can also be used as a bedside table, side table or even as a pedestal for plants, sculptures or other objects.

El taburete MOSAIC está elaborado a partir de la composición de piezas de madera teca reciclada que han sido perfectamente ensambladas para formar un mosaico de vetas y tonalidades únicas. Su diseño de líneas rectas y su notable solidez, sumadas a la gran movilidad que le aporta el juego de ruedas incorporadas, convierten a este taburete en una pieza naturalmente versátil que también se puede utilizar como mesita de noche, mesita auxiliar o incluso como pedestal para plantas, esculturas u otros objetos.

Le tabouret MOSAIC est réalisé à partir d'une composition de pièces de teck recyclées et parfaitement assemblées pour former une mosaïque de grains et de nuances uniques. Son design rectiligne et sa remarquable solidité, associés à la grande mobilité offerte par les roulettes intégrées, font de ce tabouret une pièce naturellement polyvalente qui peut également être utilisée comme table de chevet, table d'appoint ou même comme piédestal pour des plantes, des sculptures ou d'autres objets.



Solid 124141 / 124151

Materials / Materiales / Matériaux

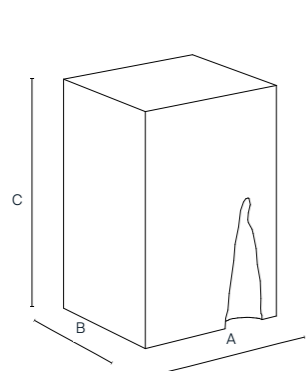
Teak / Teca / Teck.

Textures / Texturas / Textures

Smooth / Liso / Lisse.

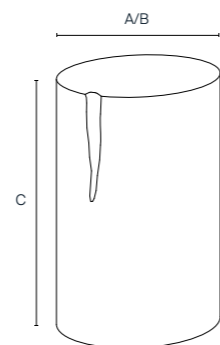
Finishes and protection / Acabados y protección / Finitions et protection

Water-based sealer / Sellador base agua / Scellant à base d'eau.



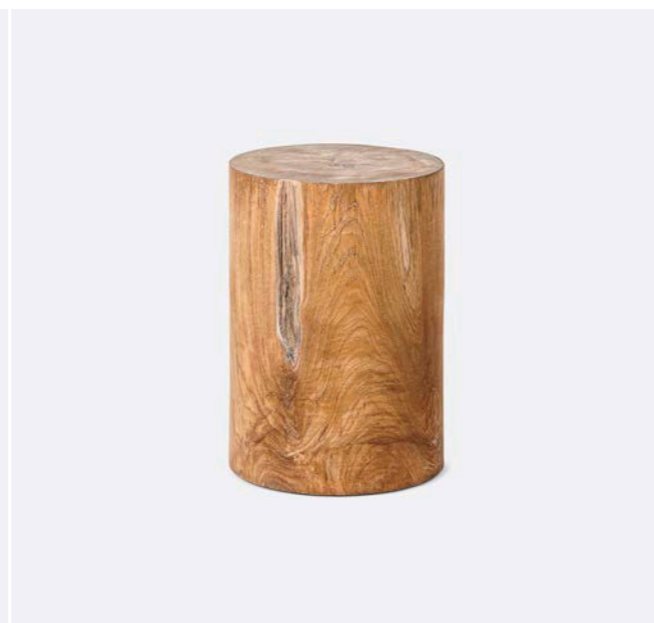
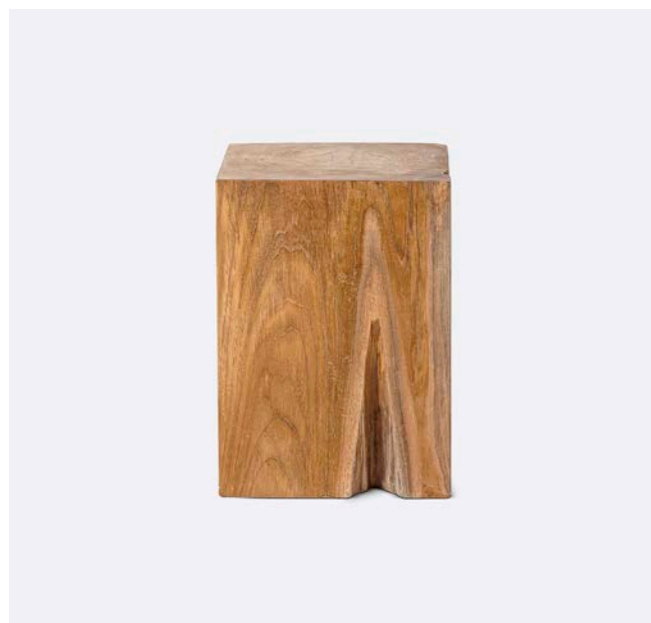
124141 - 1 seat

A: 30 cm / 11.8 in
B: 30 cm / 11.8 in
C: 45 cm / 17.7 in
D: 60 cm / 23,5 in
30 kg



124151 - 1 seat

A: 30 cm / 11.8 in
B: 30 cm / 11.8 in
C: 45 cm / 17.7 in
D: 60 cm / 23,5 in
27 kg



General information / Información general / Informations générales

Origin / Origen / Origine

Indonesia / Indonesia / Indonésie.

Warranty / Garantía / Garantie

3 year / 3 años / 3 ans.

Additional features / Características adicional / Caractéristiques supplémentaires

Mounting required / Requiere montaje / Montage nécessaire

No / No / Non.

Stackable / Apilable / Empilable

No / No / Non.

Adjustable leveller / Nivelador regulable / Niveleur réglable

No / No / Non.

The SOLID stool is a fragment of nature at its purest. Made from a single piece of sustainable teak wood, the detail of the natural crack in the trunk on one side and the pattern of the growth rings on the seat give it a distinctive and unique character. Its timeless design, sturdy yet refined, results in an exceptionally versatile piece that can also be used as a bedside table, side table or even a pedestal for plants, sculptures or other objects. Available in two shapes: rectangular and cylindrical.

El taburete SOLID es un fragmento de naturaleza en su estado más puro. Elaborado a partir de una sola pieza de madera de teca sostenible, el detalle de la grieta natural del tronco en uno de sus laterales y el dibujo de los anillos de crecimiento en el asiento, le dotan de un carácter distintivo y único. Su diseño intemporal, robusto pero refinado, da como resultado una pieza extraordinariamente versátil que también se puede utilizar como mesita de noche, mesita auxiliar o incluso pedestal para plantas, esculturas u otros objetos. Disponible en dos formas: rectangular y cilíndrico.

Le tabouret SOLID est un fragment de la nature à l'état pur. Fabriqué à partir d'une seule pièce de teck durable, le détail de la fissure naturelle du tronc sur un côté et le motif des anneaux de croissance sur l'assise lui confèrent un caractère distinctif et unique. Son design intemporel, à la fois robuste et raffiné, en fait une pièce extraordinairement polyvalente qui peut également être utilisée comme table de chevet, table d'appoint ou même comme piédestal pour des plantes, des sculptures ou d'autres objets. Disponible en deux formes : rectangulaire et cylindrique.



Toor 124111

Materials / Materiales / Matériaux

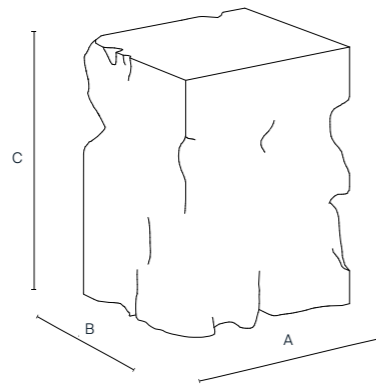
Teak root / Raíz de teca / Racine de teck.

Textures / Texturas / Textures

Smooth / Liso / Lisse.

Finishes and protection / Acabados y protección / Finitions et protection

Water-based sealer / Sellador base agua / Scellant à base d'eau.



124111 - 1 seat

A: 30 cm / 11.8 in **30 kg**

B: 30 cm / 11.8 in

C: 40 cm / 15.7 in

General information / Información general / Informations générales

Origin / Origen / Origine

Indonesia / Indonesia / Indonésie.

Warranty / Garantía / Garantie

3 year / 3 años / 3 ans.

Additional features / Características adicional / Caractéristiques supplémentaires

Mounting required / Requiere montaje / Montage nécessaire

No / No / Non.

Stackable / Apilable / Empilable

No / No / Non.

Adjustable leveller / Nivelador regulable / Niveleur réglable

No / No / Non.

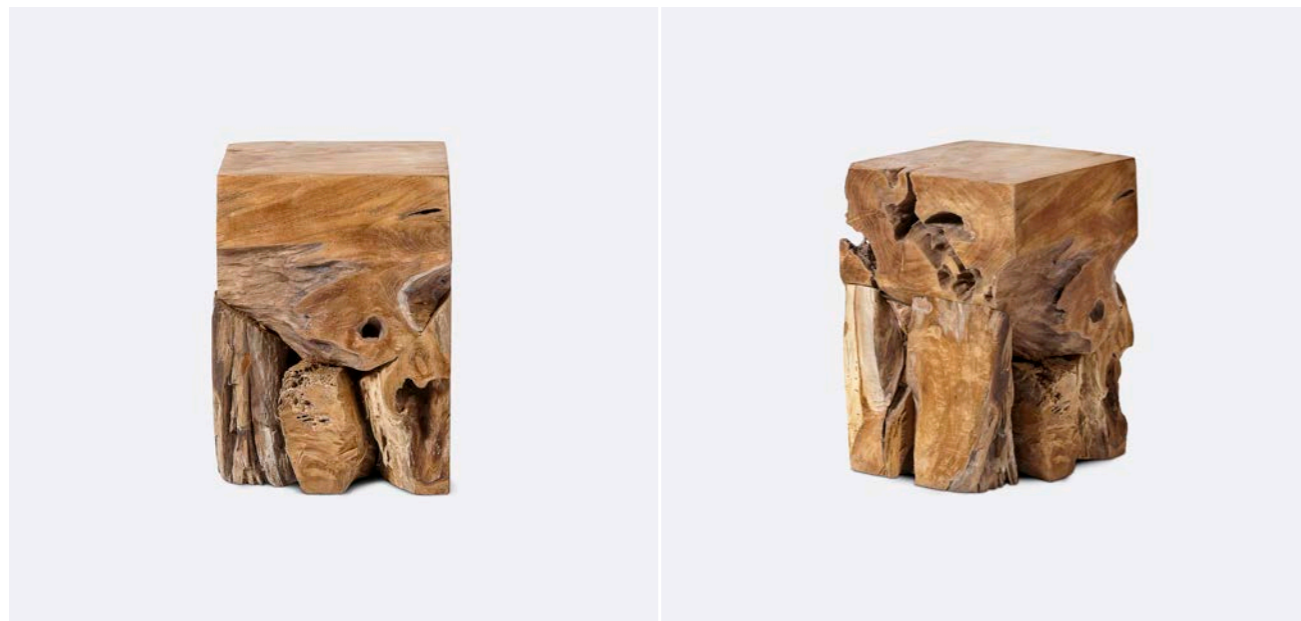
Additional information / Información adicional / Information complémentaire

Some measurements are approximate as they depend on the natural shape and cut of the piece / Algunas medidas son aproximadas ya que dependen de la forma natural y el corte de la pieza / Certaines mesures sont approximatives car elles dépendent de la forme naturelle et de la coupe de la pièce.

Considered a discarded waste product from Indonesian plantations, the teak root in its most natural state forms the body of our TOOR stool. A simple but effective horizontal cut at the base of the tree trunk produces a flat surface that functions as a seat, while the base is composed of the intricate and naturally eroded shapes of the root. A minimal but sufficient intervention to transform a waste material into a useful, natural, beautiful and unique object.

Considerada un descarte en las plantaciones de Indonesia, la raíz de teca en su estado más genuino constituye el cuerpo de nuestro taburete TOOR. Un simple pero efectivo corte horizontal en la base del tronco del árbol, permite obtener una superficie plana que funciona como asiento, mientras que la base se compone de las formas intrincadas y naturalmente erosionadas de la raíz. Una intervención mínima pero suficiente para convertir un material residual en un objeto útil, natural, bello e irrepetible.

Considérée comme un déchet des plantations indonésiennes, la racine de teck dans son état le plus authentique constitue le corps de notre tabouret TOOR. Une simple mais efficace coupe horizontale à la base du tronc d'arbre produit une surface plane qui sert de Assie, tandis que la base est composée des formes complexes et naturellement érodées de la racine. Une intervention minimale mais suffisante pour transformer un matériau de rebut en un objet utile, naturel, beau et non reproductible.



Triangle 124041

Materials / Materiales / Matériaux

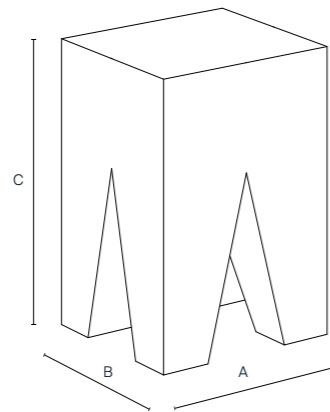
Recycled teak / Teca reciclada / Teck recyclé.

Textures / Texturas / Textures

Smooth / Liso / Lisse.

Finishes and protection / Acabados y protección / Finitions et protection

Water-based sealer / Sellador base agua / Scellant à base d'eau.

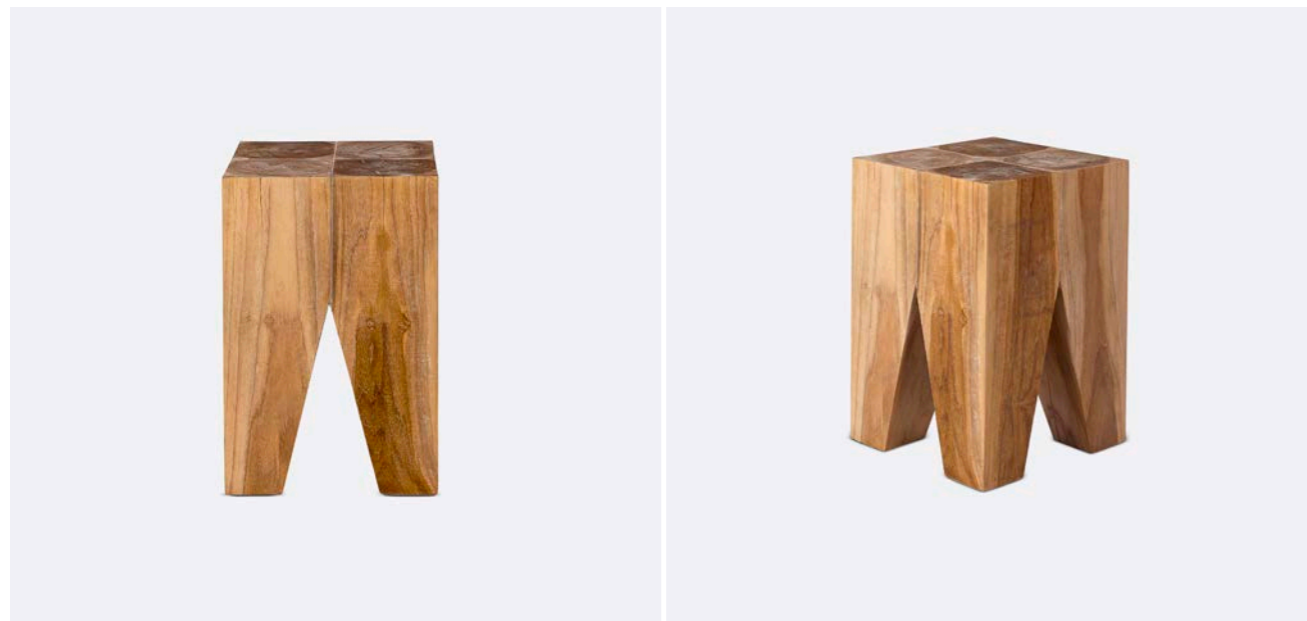


124041 - 1 seat

A: 30 cm / 11.8 in 20 kg

B: 30 cm / 11.8 in

C: 45 cm / 17.7 in



General information / Información general / Informations générales

Origin / Origen / Origine

Indonesia / Indonesia / Indonésie.

Warranty / Garantía / Garantie

3 year / 3 años / 3 ans.

Additional features / Características adicional / Caractéristiques supplémentaires

Mounting required / Requiere montaje / Montage nécessaire

No / No / Non.

Stackable / Apilable / Empilable

No / No / Non.

Adjustable leveller / Nivelador regulable / Niveleur réglable

No / No / Non.

The TRIANGLE is a low stool made from sustainable, reforested teak wood. It is composed of four solid blocks, hand-carved and perfectly joined by almost imperceptible joints. Each block tapers towards the base to form the legs in a brilliant exercise in simplicity. The seat reveals the growth rings of each trunk, creating a natural grain that is unique to each stool. Its exceptional solidity and refined simplicity make it a naturally versatile piece that can also be used as a bedside table, side table or even a pedestal for plants, sculptures or other objects.

El TRIANGLE es un taburete bajo elaborado en madera de teca sostenible procedente de la reforestación. Está compuesto por cuatro tacos macizos tallados artesanalmente y unidos de forma impecable mediante juntas casi imperceptibles. Cada bloque se estrecha hacia la base para formar las patas en un genial ejercicio de simplicidad. La superficie del asiento revela los anillos de crecimiento de cada tronco, creando un patrón de vetas natural y único para cada taburete. Su extraordinaria solidez y sencillez refinada le convierten en una pieza naturalmente versátil que también se puede utilizar como mesita de noche, mesita auxiliar o incluso como pedestal para plantas, esculturas u otros objetos.

Le TRIANGLE est un tabouret bas fabriqué en bois de teck durable issu de la reforestation. Il est composé de quatre blocs massifs sculptés à la main et assemblés de manière impeccable par des joints presque imperceptibles. Chaque bloc se rétrécit vers la base pour former les pieds dans un brillant exercice de simplicité. La surface de l'assise révèle les anneaux de croissance de chaque tronco, créant un motif de grain naturel unique à chaque tabouret. Son extraordinaire solidité et sa simplicité raffinée en font une pièce naturellement polyvalente qui peut également être utilisée comme table de chevet, table d'appoint ou même comme piédestal pour des plantes, des sculptures ou d'autres objets.



U

124021 / 124022

Materials / Materiales / Matériaux

Recycled teak / Teca reciclada/ Teck recyclé.

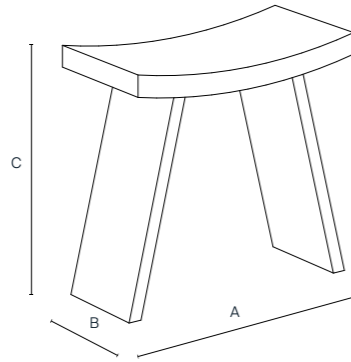
Textures / Texturas / Textures

[Ref:124021] Smooth / Liso / Lisse.

[Ref:124022] Wire brushing / Cepillado de púas / Brossage métallique.

Finishes and protection / Acabados y protección / Finitions et protection

Water-based sealer / Sellador base agua / Scellant à base d'eau.



124021 / 124022 - 1 seat

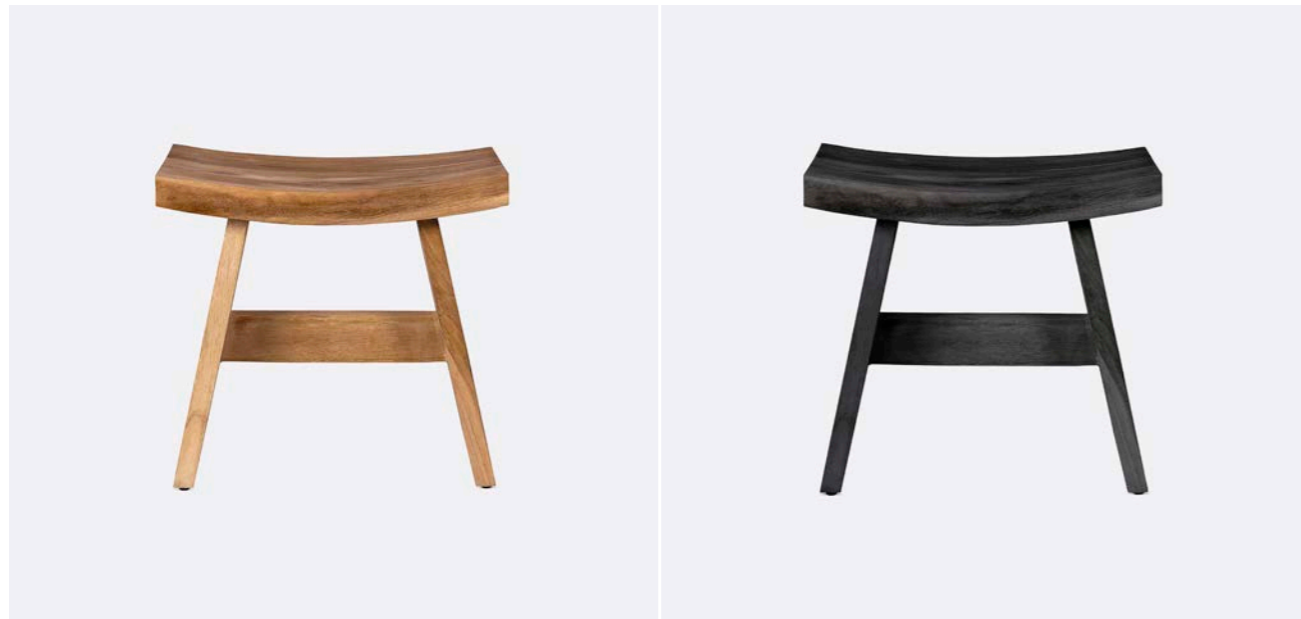
A: 47 cm / 18.5 in 9 kg

B: 26 cm / 10.2 in

C: 45 cm / 17.7 in

124021

124022



General information / Información general / Informations générales

Origin / Origen / Origine

Indonesia / Indonesia / Indonésie.

Warranty / Garantía / Garantie

3 year / 3 años / 3 ans.

Additional features / Características adicional / Caractéristiques supplémentaires

Mounting required / Requiere montaje / Montage nécessaire

No / No / Non.

Stackable / Apilable / Empilable

No / No / Non.

Adjustable leveller / Nivelador regulable / Niveleur réglable

No / No / Non.

The U stool embodies the essence and simplicity of Japanese minimalism. Its design eliminates superfluous elements to focus on clean lines and simple forms that blend harmoniously with their surroundings. Four solid pieces of sustainably sourced teak are handcrafted with great attention to detail to maintain their beauty and quality over time. The slightly curved seat not only enhances comfort but also adds dynamism to the piece, creating a balance between functionality and aesthetics. Available in two finishes: natural and black.

El taburete U encarna la esencia y simplicidad del minimalismo japonés. Su diseño elimina elementos superfluos para centrarse en líneas limpias y formas sencillas que se integran armónicamente con el entorno. Cuatro sólidas piezas de teca de procedencia sostenible se ensamblan artesanalmente con gran atención al detalle para mantener su belleza y calidad inalteradas con el paso del tiempo. El asiento ligeramente curvado no solo mejora la comodidad, sino que también añade dinamismo a la pieza, creando un equilibrio entre funcionalidad y estética. Disponible en dos acabados: natural y negro.

Le tabouret U incarne l'essence et la simplicité du minimalisme japonais. Son design élimine les éléments superflus pour se concentrer sur des lignes épurées et des formes simples qui s'intègrent harmonieusement à leur environnement. Quatre solides pièces de teck provenant de sources durables sont fabriquées à la main avec une grande attention aux détails afin de préserver leur beauté et leur qualité au fil du temps. L'assise légèrement incurvée améliore non seulement le confort, mais ajoute également du dynamisme à la pièce, créant un équilibre entre la fonctionnalité et l'esthétique. Disponible en deux finitions : naturelle et noire.



Ubud 113231

Materials / Materiales / Matériaux

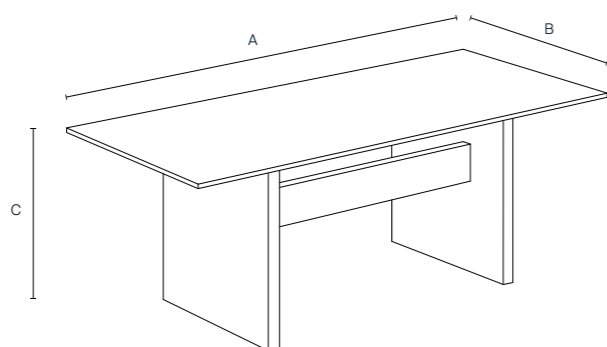
Teak (*legs*); paper cord (*seat*) / Teca (*patas*); cuerda de papel (*asiento*) / Teck (*pieds*); corde en papier (*Assie*).

Textures / Texturas / Textures

Smooth (*legs*); woven (*seat*) / Liso (*patas*); encordado (*asiento*) / Lisse (*pieds*); cordage (*Assie*).

Finishes and protection / Acabados y protección / Finitions et protection

Water-based sealer / Sellador base agua / Scellant à base d'eau.



113231 - 1 seat

A: 60 cm / 23.6 in 13 kg

B: 42 cm / 16.5 in

C: 37 cm / 14.6 in

General information / Información general / Informations générales

Origin / Origen / Origine

Indonesia / Indonesia / Indonésie.

Warranty / Garantía / Garantie

3 year / 3 años / 3 ans.

Additional features / Características adicional / Caractéristiques supplémentaires

Mounting required / Requiere montaje / Montage nécessaire

No / No / Non.

Stackable / Apilable / Empilable

No / No / Non.

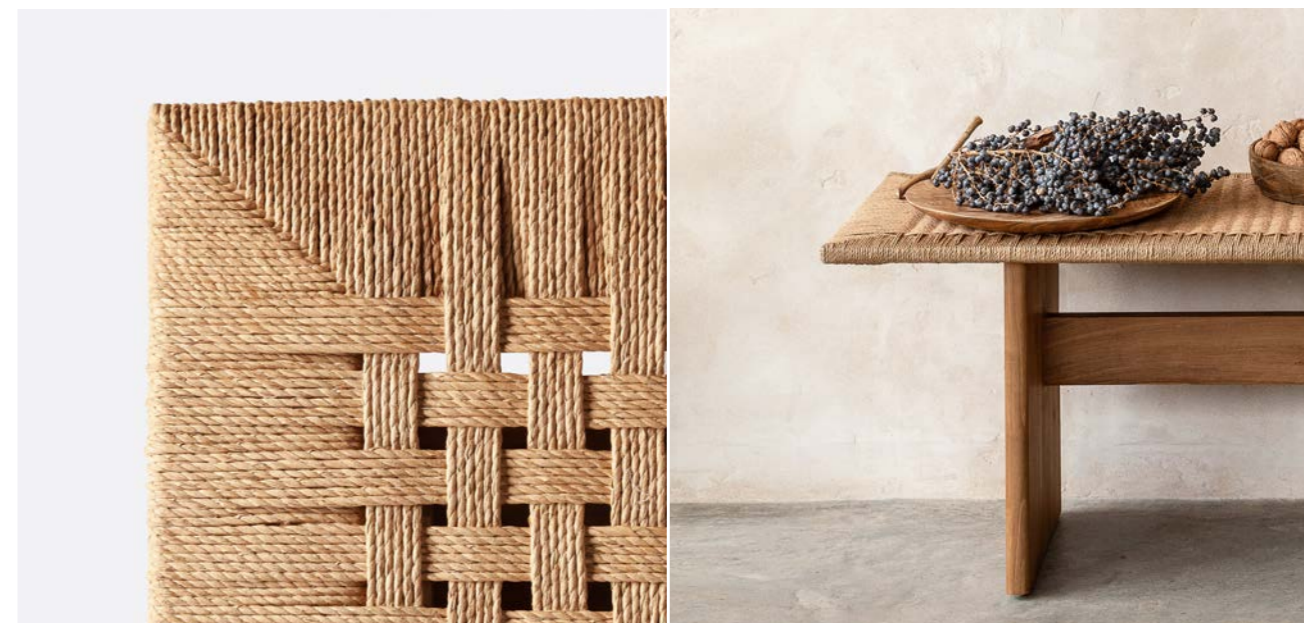
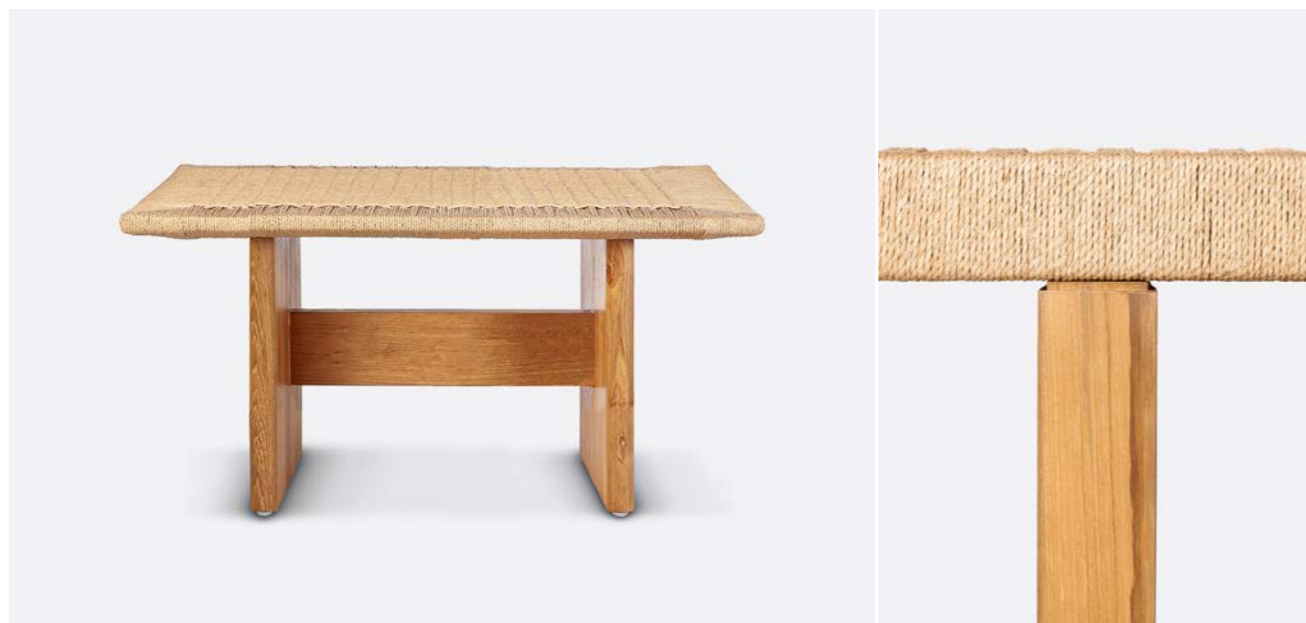
Adjustable leveller / Nivelador regulable / Niveleur réglable

No / No / Non.

Clearly influenced by Japanese aesthetics, the UBUD stool is characterised by its low-profile simple geometry and timeless design. Its distinctive hand-braided paper cord seat is stretched around a wooden frame with its edges mitered to create a lighter appearance. Two understated boards serve as legs, joined together by a flat crossbar, in the pursuit of a harmonious balance between the elements.

El taburete UBUD, de influencia claramente japonesa, se caracteriza por su bajo perfil de geometría simple y la intemporalidad de su diseño. Su distintivo asiento de cuerda de papel trenzada a mano, se tensa alrededor de un marco de madera cuyo borde ha sido ingletado para crear una apariencia más ligera. Dos sobrios tableros actúan como patas, unidas entre sí mediante un travesaño plano, en la búsqueda de un equilibrio armonioso entre los elementos.

Le tabouret UBUD, d'influence japonaise, se caractérise par son profil bas, sa géométrie simple et son design intemporel. Son assise en corde de papier tressée à la main est tendue autour d'un cadre en bois dont le bord a été coupé en onglet pour créer une apparence plus légère. Deux planches sobres font office de pieds, reliés par une barre transversale plate, dans une recherche d'équilibre harmonieux entre les éléments.



Benches | Bancos | Bancs



P. 192 Erosi



P. 200 Kumai



P. 196 Genesis



P. 202 Ubud



P. 198 Ireka

Erosi¹⁹² **Genesis**¹⁹⁶ **Ireka**¹⁹⁸ **Kumai**²⁰⁰
Ubud²⁰²

Erosi 123091 / 123092

Materials / Materiales / Matériaux

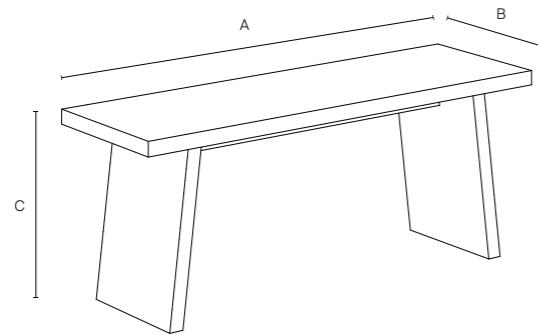
Recycled teak / Teca reciclada / Teck recyclé.

Textures / Texturas / Textures

Eroded / Erosionado / Érodé.

Finishes and protection / Acabados y protección / Finitions et protection

Water-based sealer / Sellador base agua / Scellant à base d'eau.



123091 / 123092 - 2 seats

A: 110 cm / 43.3 in **26 kg**

B: 38 cm / 15 in

C: 45 cm / 17.7 in

123091

123092



123041

Materials / Materiales / Matériaux

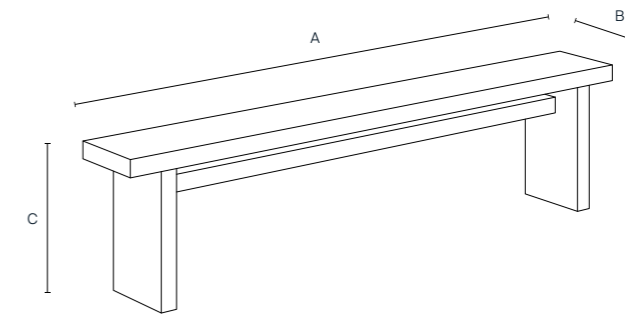
Recycled teak / Teca reciclada / Teck recyclé.

Textures / Texturas / Textures

Eroded / Erosionado / Érodé.

Finishes and protection / Acabados y protección / Finitions et protection

Water-based sealer / Sellador base agua / Scellant à base d'eau.

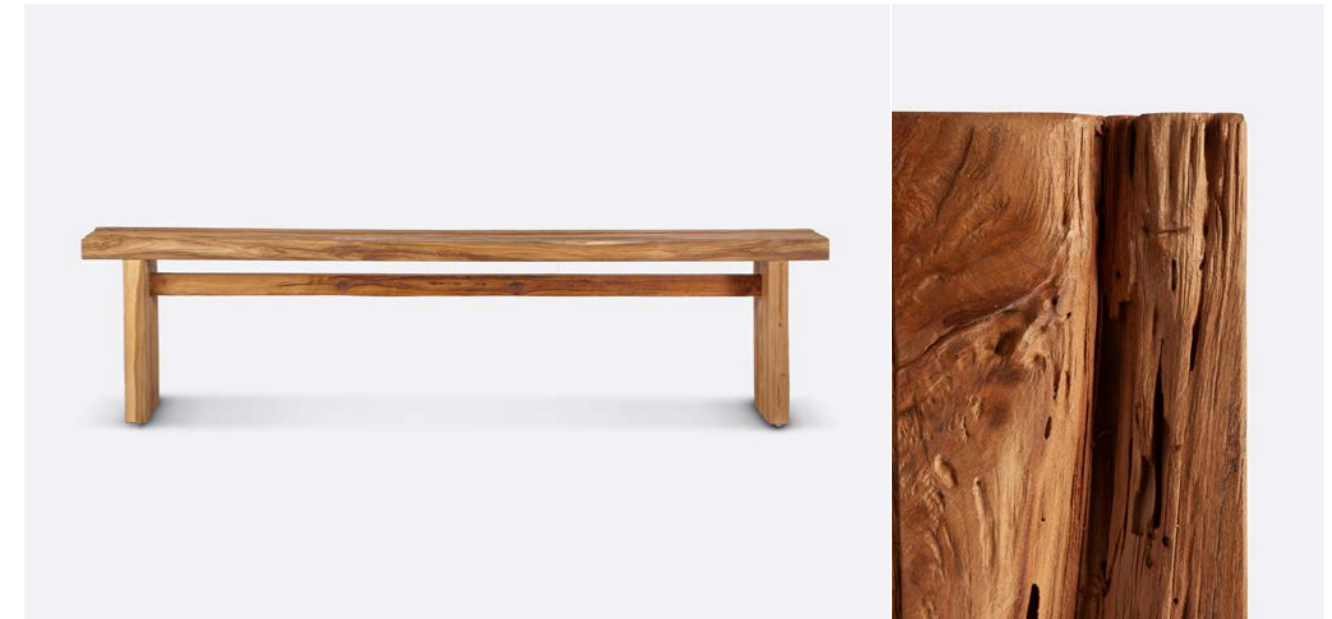


123041 - 3 seats

A: 180 cm / 70.9 in **25 kg**

B: 25 cm / 9.8 in

C: 44 cm / 17.3 in



General information / Información general / Informations générales**Origin / Origen / Origine**

Indonesia / Indonesia / Indonésie.

Warranty / Garantía / Garantie

3 year / 3 años / 3 ans.

Additional features / Características adicional / Caractéristiques supplémentaires**Mounting required / Requiere montaje / Montage nécessaire**

[Ref: 123091 / 123092]: Yes / Sí / Oui.

[Ref: 123041]: No / No / Non.

Stackable / Apilable / Empilable

No / No / Non.

Adjustable leveller / Nivelador regulable / Niveleur réglable

No / No / Non.

The distinctive essence of the EROSI family lies in the natural erosion of teak, and this bench is one of its greatest exponents. For its manufacture, we reuse wood from old buildings that have withstood the elements over the years, preserving their unique textures and imperfections. Its timeless design and the perfect joining of the three solid boards that make up the top and legs not only guarantee exceptional stability and durability, but also bring out the best in the weathered wood. Available in two finishes: natural and black.

La esencia distintiva de la familia EROSI radica en la erosión natural de la madera de teca, y este banco se erige como uno de sus máximos exponentes. Para su fabricación, reutilizamos maderas provenientes de antiguas construcciones que han resistido la intemperie durante años, preservando sus texturas e imperfecciones únicas. Su diseño intemporal y la unión impecable de los tres tableros macizos que componen la superficie y las patas, no solo garantizan una extraordinaria estabilidad y una prolongada vida útil, sino que también enfatizan el protagonismo de la madera erosionada mostrándola en toda su extensión. Disponible en dos acabados: natural y negro.

L'essence distinctive de la famille EROSI réside dans l'érosion naturelle du bois de teck, et ce banc en est l'un des plus grands représentants. Pour sa fabrication, nous réutilisons le bois de vieux bâtiments qui ont résisté aux intempéries au fil des ans, en préservant leurs textures uniques et leurs imperfections. Son design intemporel et l'assemblage parfait des trois planches massives qui composent la surface et les pieds garantissent non seulement une stabilité extraordinaire et une longue durée de vie, mais soulignent également l'importance du bois usé par les intempéries, en le mettant en valeur. Disponible en deux finitions : naturelle et noire.



Genesis 123011 / 123012

Materials / Materiales / Matériaux

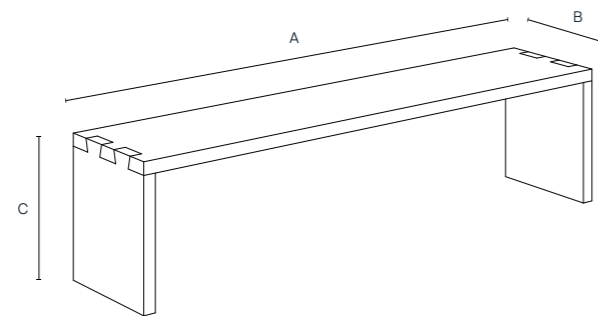
Recycled teak / Teca reciclada / Teck recyclé.

Textures / Texturas / Textures

Smooth / Liso / Lisse.

Finishes and protection / Acabados y protección / Finitions et protection

Water-based sealer / Sellador base agua / Scellant à base d'eau.



123011 - 3 seats

A: 180 cm / 70.9 in
B: 40 cm / 15.7 in
C: 45 cm / 17.7 in
32 kg

123012 - 4 seats

A: 200 cm / 78.7 in
B: 40 cm / 15.7 in
C: 45 cm / 17.7 in
D: 60 cm / 23.5 in
36 kg

General information / Información general / Informations générales

Origin / Origen / Origine

Indonesia / Indonesia / Indonésie.

Warranty / Garantía / Garantie

3 year / 3 años / 3 ans.

Additional features / Características adicional / Caractéristiques supplémentaires

Mounting required / Requiere montaje / Montage nécessaire

No / No / Non.

Stackable / Apilable / Empilable

No / No / Non.

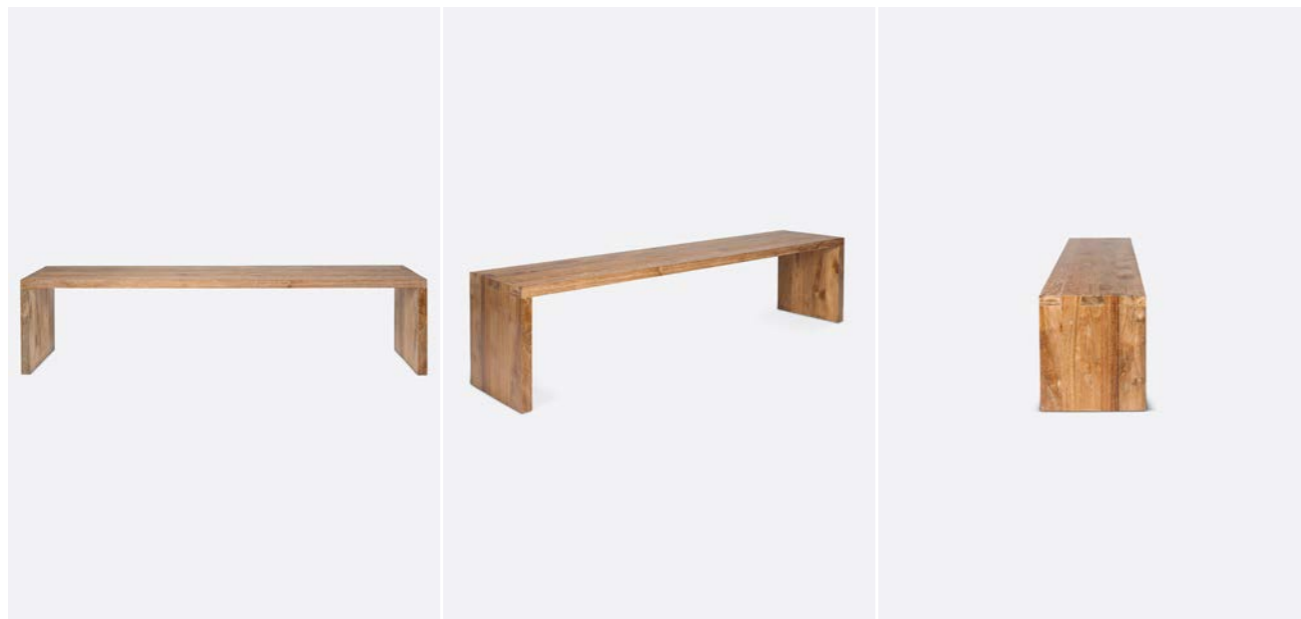
Adjustable leveller / Nivelador regulable / Niveleur réglable

No / No / Non.

The GENESIS bench showcases the distinctive features of this family. Made entirely from recycled teak wood, the structure that forms the seat and legs is composed of three boards of equal width and thickness, which are precisely joined together by means of a dovetail assembly. The result is a solid, understated and seamless design that gives the impression of a single piece.

El banco GENESIS presenta las características distintivas de esta familia. Confeccionado en su totalidad con madera de teca reciclada, la estructura que forman el asiento y las patas se compone de tres tableros de la misma anchura y grosor, que se unen con precisión mediante un ensamble en cola de milano. El resultado es un diseño sólido, sobrio y continuo que confiere la impresión de una sola pieza.

Le banc GENESIS présente les caractéristiques distinctives de cette famille. Entièrement réalisée en bois de teck recyclé, la structure qui forme l'assise et les pieds est composée de trois planches de même largeur et de même épaisseur, qui sont assemblées avec précision à l'aide d'un système de queue d'aronde. Le résultat est un design solide, sobre et continu qui donne l'impression d'une seule pièce.



Ireka 123111

Materials / Materiales / Matériaux

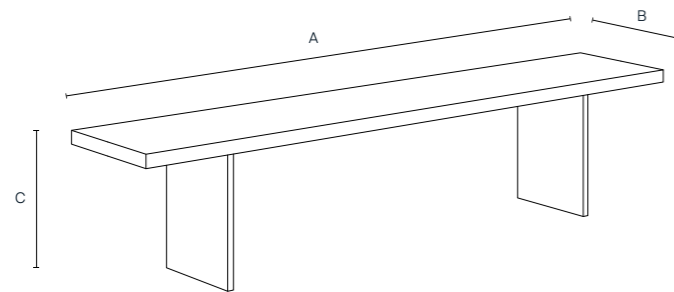
Recycled teak (*seat*); iron (*legs*) / Teca reciclada (*asiento*); hierro (*patas*) / Teck recyclé (*Assie*); fer (*pieds*).

Textures / Texturas / Textures

Smooth (*seat*) / Liso (*asiento*) / Lisse (*Assie*).

Finishes and protection / Acabados y protección / Finitions et protection

Water-based sealer (*seat*); powder coating (*legs*) / Sellador base agua (*asiento*); pintura en polvo (*patas*) / Scellant à base d'eau (*siège*); peinture en poudre (*pieds*).



123111 - 4 seats

A: 200 cm / 78.7 in 53 kg

B: 40 cm / 15.7 in

C: 45 cm / 17.7 in

General information / Información general / Informations générales

Origin / Origen / Origine

Indonesia / Indonesia / Indonésie.

Warranty / Garantía / Garantie

3 year / 3 años / 3 ans.

Additional features / Características adicional / Caractéristiques supplémentaires

Mounting required / Requiere montaje / Montage nécessaire

Yes / Sí / Oui.

Stackable / Apilable / Empilable

No / No / Non.

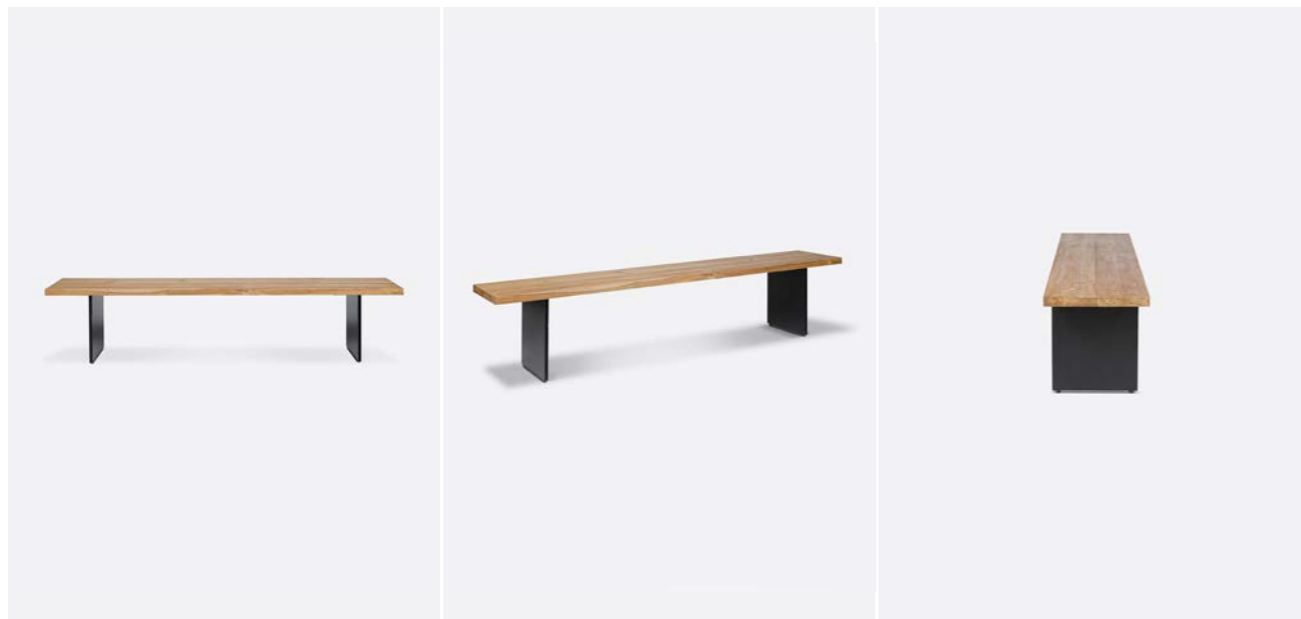
Adjustable leveller / Nivelador regulable / Niveleur réglable

Yes / Sí / Oui.

The IREKA bench is the natural companion to our in/out table of the same name. The seat consists of two recycled teak planks separated by a thin drainage groove. Two wide iron plates protected with black thermosetting powder paint act as legs, providing great stability and a sophisticated industrial finish.

El banco IREKA es el compañero natural de nuestra mesa in/out homónima. El asiento se compone de dos tableros de madera de teca reciclada separados por una fina ranura de drenaje. Dos amplias planchas de hierro protegidas con pintura en polvo negra termoendurecida, actúan como patas aportando una gran estabilidad y un sofisticado acabado industrial.

Le banc IREKA est le compagnon naturel de notre table in/out du même nom. L'assise est constituée de deux planches de teck recyclé séparées par une fine rainure de drainage. Deux larges plaques de fer, protégées par une peinture en poudre thermodurcissable noire, font office de pieds, offrant une grande stabilité et une finition industrielle sophistiquée.



Kumai 123081

Materials / Materiales / Matériaux

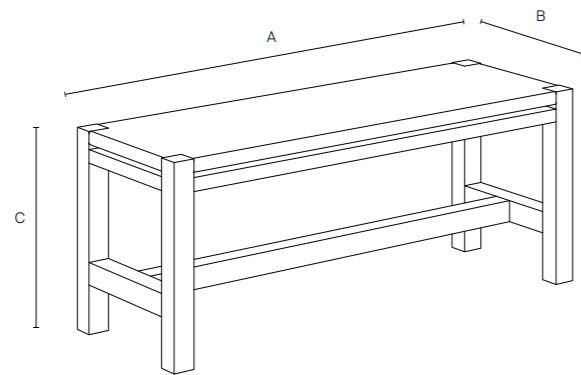
Recycled teak (*legs*); paper cord (*seat*) / Teca reciclada (*patas*); cuerda de papel (*asiento*) / Teck recyclé (*pieds*); corde en papier (*Assie*).

Textures / Texturas / Textures

Smooth (*legs*); woven (*seat*) / Liso (*patas*); encordado (*asiento*) / Lisse (*pieds*); cordage (*Assie*).

Finishes and protection / Acabados y protección / Finitions et protection

Water-based sealer / Sellador base agua / Scellant à base d'eau.



123081 - 2 seats

A: 110 cm / 43.3 in 16 kg

B: 40 cm / 15.7 in

C: 46 cm / 18.1 in

General information / Información general / Informations générales

Origin / Origen / Origine

Indonesia / Indonesia / Indonésie.

Warranty / Garantía / Garantie

3 year / 3 años / 3 ans.

Additional features / Características adicional / Caractéristiques supplémentaires

Mounting required / Requiere montaje / Montage nécessaire

No / No / Non.

Stackable / Apilable / Empilable

No / No / Non.

Adjustable leveller / Nivelador regulable / Niveleur réglable

No / No / Non.

The KUMAI bench is another example of our passion for craftsmanship and everyday functionality. Its impeccable structure is composed of thick square slats of solid recycled teak, which bring great stability and sobriety to the design. The natural paper rope seat is hand-braided in the traditional way by an expert craftsman, resulting in a comfortable, durable, unique and unrepeatable piece.

El banco KUMAI es una muestra más de nuestra pasión tanto por la artesanía como por la funcionalidad cotidiana. Su impecable estructura está compuesta por gruesos listones cuadrados de teca reciclada maciza que aportan una gran estabilidad y sobriedad al diseño. El asiento de cuerda de papel natural ha sido trenzado a mano de forma tradicional por un experto artesano, resultando en una pieza confortable, duradera, única e irreplicable.

Le banc KUMAI est un autre exemple de notre passion pour l'artisanat et la fonctionnalité au quotidien. Sa structure impeccable est composée d'épaisses lattes carrées en teck massif recyclé qui apportent une grande stabilité et une grande sobriété au design. L'assise en corde de papier naturel est tissée à la main de manière traditionnelle par un artisan expert, ce qui donne une pièce confortable, durable, unique et irremplaçable.



Ubud 123121

Materials / Materiales / Matériaux

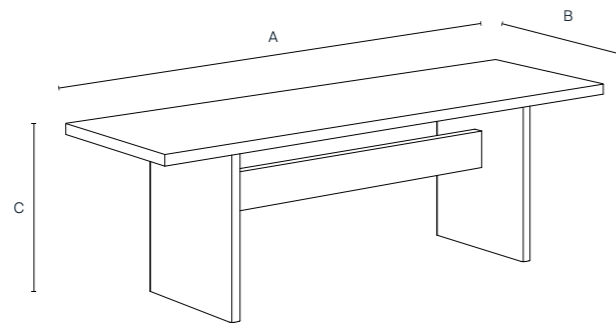
Paper cord (*top*); recycled teak (*legs*) / Cuerda de papel (*sobre*); teca reciclada (*patas*) / Corde en papier (dessus); teck recyclé (*pieds*).

Textures / Texturas / Textures

Woven (*top*); smooth (*legs*) / Encordado (*sobre*); liso (*patas*) / Cordage (dessus); lisse (*pieds*).

Finishes and protection / Acabados y protección / Finitions et protection

Water-based sealer / Sellador base agua / Scellant à base d'eau.



123121 - 2 seats

A: 140 cm / 55.1 in 23 kg

B: 46 cm / 18.1 in

C: 45 cm / 17.7 in



General information / Información general / Informations générales

Origin / Origen / Origine

Indonesia / Indonesia / Indonésie.

Warranty / Garantía / Garantie

3 year / 3 años / 3 ans.

Additional features / Características adicional / Caractéristiques supplémentaires

Mounting required / Requiere montaje / Montage nécessaire

No / No / Non.

Stackable / Apilable / Empilable

No / No / Non.

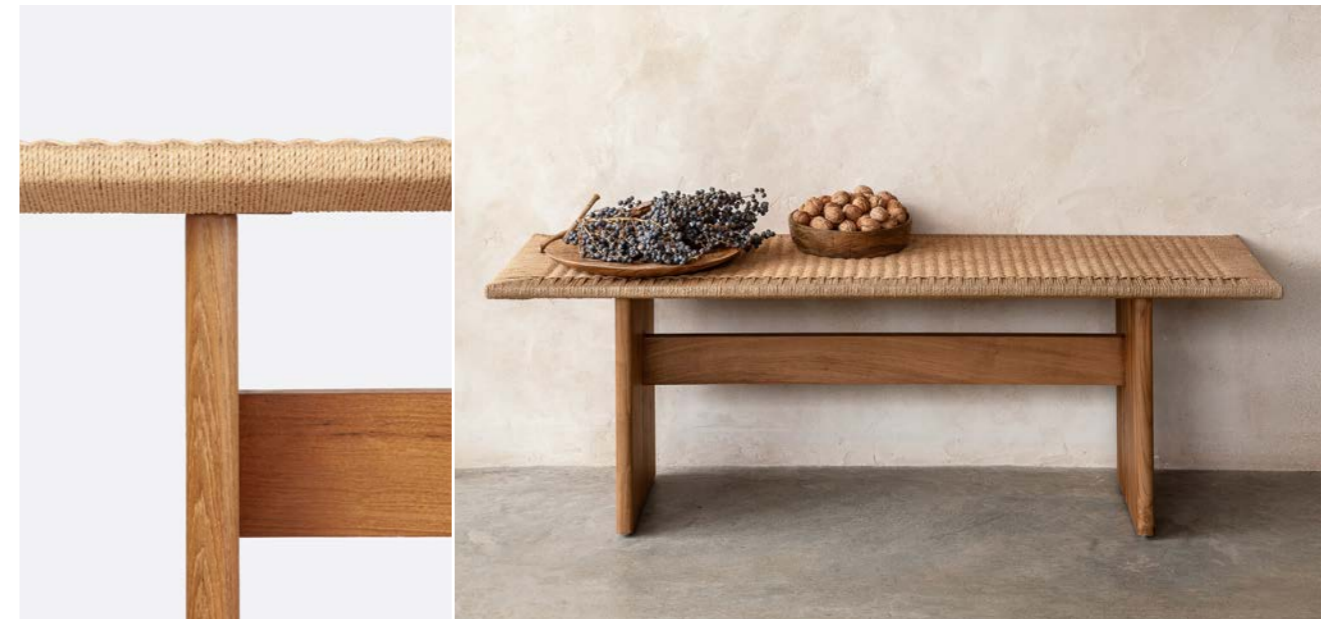
Adjustable leveller / Nivelador regulable / Niveleur réglable

No / No / Non.

Clearly influenced by Japanese aesthetics, the UBUD bench is characterised by its low-profile simple geometry and timeless design. Its distinctive hand-braided paper cord seat is stretched around a wooden frame with its edges mitered to create a lighter appearance. Two understated boards serve as legs, joined together by a flat crossbar, in the pursuit of a harmonious balance between the elements.

El banco UBUD, de influencia claramente japonesa, se caracteriza por su bajo perfil de geometría simple y la intemporalidad de su diseño. Su distintivo asiento de cuerda de papel trenzada a mano, se tensa alrededor de un marco de madera cuyo borde ha sido ingletado para crear una apariencia más ligera. Dos sobrios tableros actúan como patas, unidas entre sí mediante un travesaño plano, en la búsqueda de un equilibrio armonioso entre los elementos.

Le banc UBUD, d'influence japonaise, se caractérise par son profil bas, sa géométrie simple et son design intemporel. Son assise en corde de papier tressée à la main est tendue autour d'un cadre en bois dont le bord a été coupé en onglet pour créer une apparence plus légère. Deux planches sobres font office de pieds, reliés par une barre transversale plate, dans une recherche d'équilibre harmonieux entre les éléments.



Sofas | Sofás | Canapés

Beethoven 206 **Chopin** 214 **Strozzi** 222
Vivaldi 230



P. 206 Beethoven



P. 214 Chopin

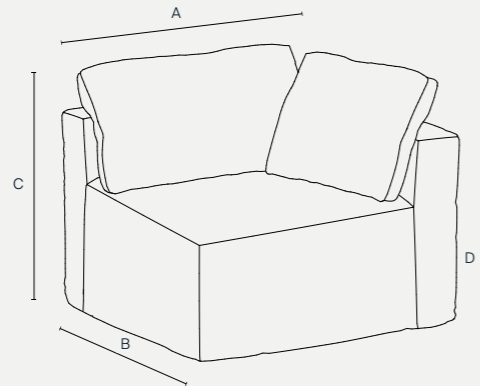


P. 222 Strozzi



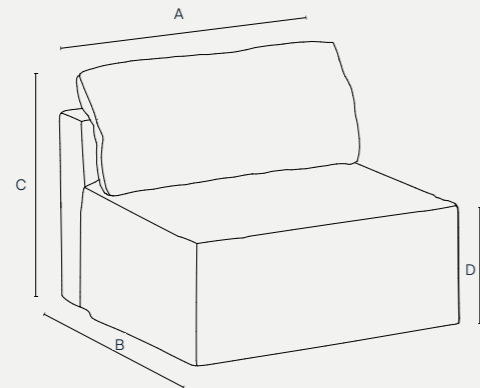
P. 230 Vivaldi

Beethoven



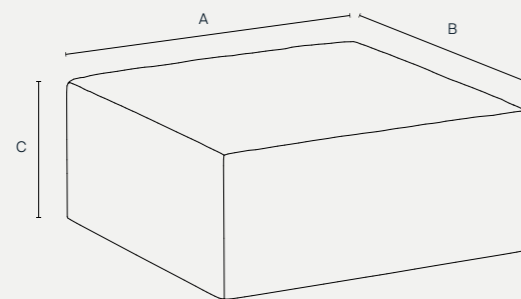
end unit sofa - 1 seat

A: 89 cm / 35 in
 B: 69 cm / 27.2 in
 C: 42 cm / 16.5 in
 D: 40 cm / 15.7 in



central unit sofa - 1 seat

A: 89 cm / 35 in
 B: 69 cm / 27.2 in
 C: 42 cm / 16.5 in
 D: 40 cm / 15.7 in



pouffe - 1 seat

A: 89 cm / 35 in
 B: 69 cm / 27.2 in
 C: 42 cm / 16.5 in

125153 / 125152 / 125151

Materials / Materiales / Matériaux

100% linen (*fabric*); pine wood and foam (*structure*) / 100% lino (*textil*); contrachapado, madera de pino y espuma (*estructura*) / 100 % lin (*textile*); bois de pin et mousse (*structure*).

Finishes / Acabados / Finitions

White Stone washed (*textile*) / Blanco lavado a la piedra (*textil*) / Blanc lavé à la pierre (*textile*).

Technical specifications / Especificaciones técnicas / Spécifications techniques

Density / Densidad / Densité

230 gr/m²

Foam hardness level / Nivel de dureza de la espuma / Niveau de dureté de la mousse

Medium / Media / Moyenne.

Martindale cycles

10.000

125153 - 1 seat



125152 / 125151 - 1 seat



125163 / 125162 / 125161

Materials / Materiales / Matériaux

100% linen (*fabric*); pine wood and foam (*structure*) / 100% lino (*textil*); contrachapado, madera de pino y espuma (*estructura*) / 100 % lin (*textile*); bois de pin et mousse (*structure*).

Finishes / Acabados / Finitions

Natural stone washed (*textile*) / Natural lavado a la piedra (*textil*) / Naturel lavé à la pierre (*textile*).

Technical specifications / Especificaciones técnicas / Spécifications techniques**Density / Densidad / Densité**

290 gr/m²

Foam hardness level / Nivel de dureza de la espuma / Niveau de dureté de la mousse

Medium / Media / Moyenne.

Martindale cycles

10.000

125163 - 1 seat

125162 / 125161 - 1 seat



125183 / 125182 / 125181

Materials / Materiales / Matériaux

100% linen (*fabric*); pine wood and foam (*structure*) / 100% lino (*textil*); contrachapado, madera de pino y espuma (*estructura*) / 100 % lin (*textile*); bois de pin et mousse (*structure*).

Finishes / Acabados / Finitions

Cross stone washed (*textile*) / Cross lavado a la piedra (*textil*) / Cross lavé à la pierre (*textile*).

Technical specifications / Especificaciones técnicas / Spécifications techniques**Density / Densidad / Densité**

230 gr/m²

Foam hardness level / Nivel de dureza de la espuma / Niveau de dureté de la mousse

Medium / Media / Moyenne.

Martindale cycles

10.000

125183 - 1 seat

125182 / 125181 - 1 seat



125173 / 125172 / 125171

Materials / Materiales / Matériaux

100% linen (*fabric*); pine wood and foam (*structure*) / 100% lino (*textil*); contrachapado, madera de pino y espuma (*estructura*) / 100 % lin (*textile*); bois de pin et mousse (*structure*).

Finishes / Acabados / Finitions

Taupe stone washed (*textile*) / Topo lavado a la piedra (*textil*) / Taupe lavé à la pierre (*textile*).

Technical specifications / Especificaciones técnicas / Spécifications techniques**Density / Densidad / Densité**

230 gr/m²

Foam hardness level / Nivel de dureza de la espuma / Niveau de dureté de la mousse

Medium / Media / Moyenne.

Martindale cycles

10.000

125173 - 1 seat



125172 / 125171 - 1 seat

**General information / Información general / Informations générales****Origin / Origen / Origine**

Spain / España / Espagne.

Warranty / Garantía / Garantie

3 year / 3 años / 3 ans.

Additional features / Características adicional / Caractéristiques supplémentaires**Mounting required / Requiere montaje / Montage nécessaire**

No / No / Non.

Removable cover / Desenfundable / Déhoussable

Yes / Sí / Oui.

Locking system / Sistema de cierre / Système de verrouillage

Open / Abierto / Ouvrir.

Adjustable leveller / Nivelador regulable / Niveleur réglable

No / No / Non.

BEETHOVEN is undoubtedly our most customisable sofa. It consists of two modules (central and end) and a pouf, and has removable linen covers in four colours. All these elements can be purchased separately to create different combinations and adapt to different needs. The BEETHOVEN modules are compact to make the most of any space, have a comfortable and balanced seat height and are extremely comfortable thanks to their high quality upholstery. The interchangeable covers are available in a range of neutral colours to suit a variety of interior styles and are designed without fasteners for quick and easy replacement.

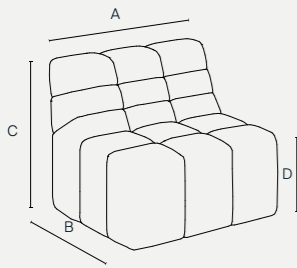
El BEETHOVEN es sin duda nuestro sofá más personalizable. Se compone de dos módulos (central y final) y un puf, y cuenta con cuatro colores de fundas de lino extraíbles. Todos estos elementos se pueden adquirir por separado para crear diversas combinaciones y adaptarse a múltiples necesidades. Los módulos del BEETHOVEN son compactos, lo que permite aprovechar al máximo cualquier espacio, tienen una altura de asiento cómoda y equilibrada, y resultan extremadamente cómodas gracias a su acolchado de máxima calidad. Sus fundas intercambiables se ofrecen en una paleta de colores neutros que se adaptan perfectamente a diversos estilos decorativos y están desprovistas de cierres para un reemplazo rápido y sencillo.

Le BEETHOVEN est sans aucun doute notre canapé le plus personnalisable. Il se compose de deux modules (central et d'extrémité) et d'un pouf, et dispose de quatre couleurs de housses en lin amovibles. Tous ces éléments peuvent être achetés séparément pour créer différentes combinaisons et s'adapter à de multiples besoins. Les modules BEETHOVEN sont compacts, ce qui permet d'optimiser l'espace, ont une hauteur d'assise confortable et équilibrée et sont extrêmement confortables grâce à leur rembourrage de qualité supérieure. Les housses interchangeables sont disponibles dans une palette de couleurs neutres qui s'adaptent à de nombreux styles d'ameublement et sont dépourvues de fermetures, ce qui permet de les remplacer rapidement et facilement.



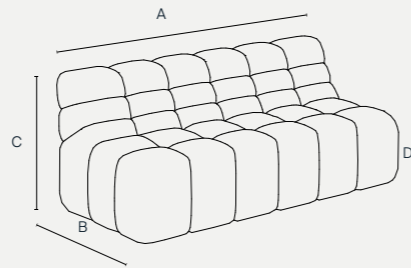


Chopin



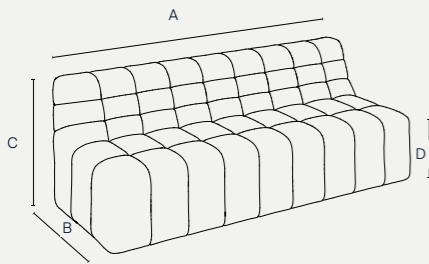
1 seat

A: 89 cm / 35 in D: 42 cm / 16.5 in
 B: 93 cm / 36.6 in **30 kg**
 C: 78 cm / 30.7 in



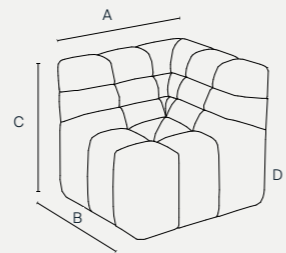
2/3 seats

A: 190 cm / 74.8 in D: 42 cm / 16.5 in
 B: 93 cm / 36.6 in **58 kg**
 C: 78 cm / 30.7 in



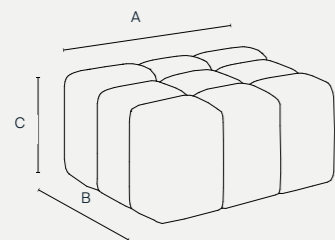
4 seats

A: 215 cm / 84.6 in D: 42 cm / 16.5 in
 B: 93 cm / 36.6 in **65 kg**
 C: 78 cm / 30.7 in



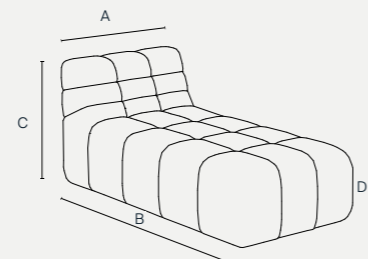
corner

A: 93 cm / 36.6 in D: 42 cm / 16.5 in
 B: 93 cm / 36.6 in **35 kg**
 C: 78 cm / 30.7 in



pouffe

A: 89 cm / 35 in **15 kg**
 B: 69 cm / 27.2 in
 C: 42 cm / 16.5 in



chaise longue

A: 93 cm / 36.6 in D: 42 cm / 16.5 in
 B: 145 cm / 57.1 in **58 kg**
 C: 78 cm / 30.7 in

125195 / 125197 / 125194 / 125199 / 125191 / 125198

Materials / Materiales / Matériaux

RPET 55%, recycled olefin 41%, textured PES 4% (*textil*); pine wood and foam (*structure*) / RPET 55%, olefina reciclada 41%, PES texturado 4% (*textil*); madera de pino y espuma (*estructura*) / 56 % RPET, 41 % oléfine recyclée, 4 % PES texturé (*textile*); bois de pin et mousse (*structure*).

Finishes / Acabados / Finitions

White - Flat / Blanco - Plana / Blanc - Plat.

Technical specifications / Especificaciones técnicas / Spécifications techniques

Density / Densidad / Densité

550 gr/m²

Foam hardness level / Nivel de dureza de la espuma / Niveau de dureté de la mousse

Medium / Media / Moyenne.

Martindale cycles

50.000

Pilling

4-5 (ISO 12945-2)

125195 - 1 seat



125197 - 2/3 seat



125194 - 4 seat



125199 - 1 seat



125191 - 1 seat



125198 - 1 seat



125035 / 125037 / 125034 / 125039 / 127111 / 125038

Materials / Materiales / Matériaux

93% recycled olefin, 7% textured PES (*fabric*); pine wood and foam (*structure*) / 93% Olefina reciclada, 7% PES texturado (*textil*); madera de pino y espuma (*estructura*) / 93 % oléfine recyclée, 7% PES texturé (*textile*) ; bois de pin et mousse (*structure*).

Finishes / Acabados / Finitions

Natural - Chenille / Natural - Chenilla / Naturel - Chenille.

Technical specifications / Especificaciones técnicas / Spécifications techniques**Density / Densidad / Densité**

423 gr/m²

Foam hardness level / Nivel de dureza de la espuma / Niveau de dureté de la mousse

Medium / Media / Moyenne.

Martindale cycles

40.000

Pilling

4-5 (ISO 12945-2)

125035 - 1 seat



125037 - 2/3 seat



125034 - 4 seat



125039 - 1 seat



127111 - 1 seat



125038 - 1 seat



125045 / 125047 / 125044 / 125049 / 127115 / 125048

Materials / Materiales / Matériaux

93% recycled olefin, 7% textured PES (*fabric*); pine wood and foam (*structure*) / 93% Olefina reciclada, 7% PES texturado (*textil*); madera de pino y espuma (*estructura*) / 93 % oléfine recyclée, 7% PES texturé (*textile*); bois de pin et mousse (*structure*).

Finishes / Acabados / Finitions

Moss - Chenille / Musgo - Chenilla / Mousse - Chenille.

Technical specifications / Especificaciones técnicas / Spécifications techniques**Density / Densidad / Densité**

423 gr/m²

Foam hardness level / Nivel de dureza de la espuma / Niveau de dureté de la mousse

Medium / Media / Moyenne.

Martindale cycles

40.000

Pilling

4-5 (ISO 12945-2)

125045 - 1 seat



125047 - 2/3 seat



125044 - 4 seat



125049 - 1 seat



127115 - 1 seat



125048 - 1 seat



General information / Información general / Informations générales

Origin / Origen / Origine
Spain / España / Espagne.

Warranty / Garantía / Garantie
3 year / 3 años / 3 ans.

Additional features / Características adicional / Caractéristiques supplémentaires

Mounting required / Requiere montaje / Montage nécessaire
No / No / Non.

Adjustable leveller / Nivelador regulable / Niveleur réglable
No / No / Non.

Removable cover / Desenfundable / Déhoussable
No / No / Non.

The CHOPIN modular sofa is one of our most iconic pieces of furniture, not only for its unique design, but also for its exceptional quality and flexibility. Combining the different modules and sizes of the CHOPIN collection opens up endless possibilities for creating customised environments. Upholstered in recycled olefin on a solid pine frame, this sofa is distinguished by the impeccable finish of each of its sections, offering padding that combines firmness and comfort. In an exercise of extreme capitonné, it creates an organic shape, like the fingers of a hand that curves to embrace the body of the person sitting on it. The CHOPIN sofa is available in indoor and outdoor versions and in a range of modules in different sizes and finishes.

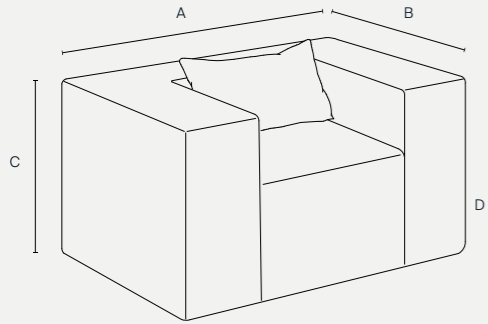
El sofá modular CHOPIN es uno de nuestros muebles más icónicos, no sólo por su singular diseño, sino también por su excepcional calidad y extraordinaria flexibilidad. Al combinar los diferentes módulos y tamaños de la colección CHOPIN, se abren infinitas posibilidades para crear entornos personalizados. Tapizado con olefina reciclada sobre una sólida estructura de madera de pino, este sofá se distingue por la impecable factura de cada una de sus divisiones, ofreciendo un acolchado que combina firmeza y confort. En un ejercicio de capitonné extremo, se logra crear una forma orgánica, como los dedos de una mano, que se curva para recoger el cuerpo del que se sienta. El sofá CHOPIN está disponible en versiones para indoor y outdoor, así como en una variedad de módulos de distintas medidas y acabados.

Le canapé modulaire CHOPIN est l'un de nos meubles les plus emblématiques, non seulement pour son design unique, mais aussi pour sa qualité exceptionnelle et sa flexibilité extraordinaire. En combinant les différents modules et tailles de la collection CHOPIN, des possibilités infinies s'ouvrent pour créer des environnements personnalisés. Tapissé en oléfine recyclée sur une structure en bois de pin massif, ce canapé se distingue par le travail impeccable de chacune de ses divisions, offrant un rembourrage qui allie fermeté et confort. Dans un exercice de capitonnage extrême, il parvient à créer une forme organique, comme les doigts d'une main, qui se courbe pour épouser le corps de la personne qui s'y assoit. Le canapé CHOPIN est disponible en version intérieure et extérieure, ainsi que dans une variété de modules de différentes tailles et finitions.



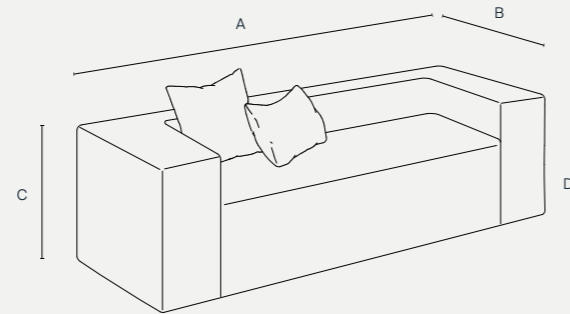


Strozzi



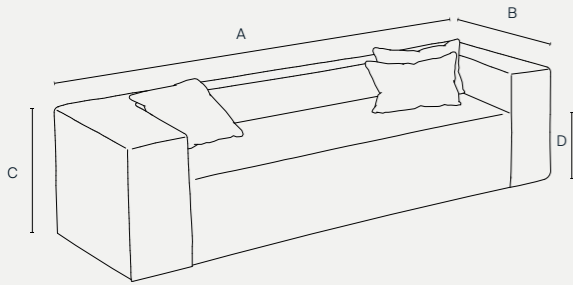
1 seat

A: 120 cm / 47.2 in D: 42 cm / 16.5 in
 B: 95 cm / 37.4 in **48 kg**
 C: 65 cm / 25.6 in



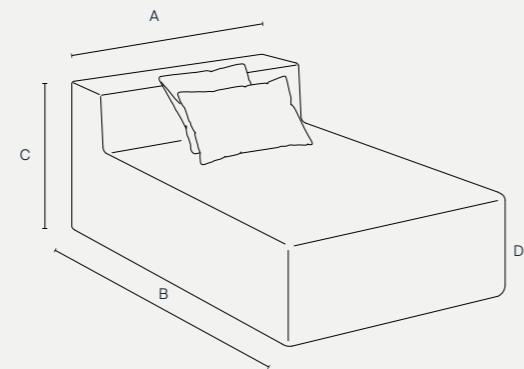
2/3 seats

A: 220 cm / 86.6 in D: 42 cm / 16.5 in
 B: 95 cm / 37.4 in **72 kg**
 C: 65 cm / 25.6 in



3/4 seats

A: 260 cm / 102.4 in D: 42 cm / 16.5 in
 B: 95 cm / 37.4 in **91 kg**
 C: 65 cm / 25.6 in



chaise longue

A: 100 cm / 39.4 in D: 42 cm / 16.5 in
 B: 190 cm / 74.8 in **51 kg**
 C: 65 cm / 25.6 in

125051 / 125052 / 125053 / 125054

Materials / Materiales / Matériaux

100% linen (*fabric*); pine wood and foam (*structure*) / 100% lino (*textil*); madera de pino y espuma (*estructura*) / 100 % lin (*textile*); bois de pin et mousse (*structure*).

Finishes / Acabados / Finitions

White stone washed (*textile*) / Blanco lavado a la piedra (*textil*) / Blanc lavé à la pierre (*textile*).

Technical specifications / Especificaciones técnicas / Spécifications techniques**Density / Densidad / Densité**

230 gr/m²

Foam hardness level / Nivel de dureza de la espuma / Niveau de dureté de la mousse

Medium / Media / Moyenne.

Martindale cycles

10.000

125051 - 1 seat



125052 - 2/3 seats



125053 - 3/4 seats



125054 - 1 seat



125101 / 125102 / 125103 / 125104

Materials / Materiales / Matériaux

100% linen (*fabric*); pine wood and foam (*structure*) / 100% lino (*textil*); madera de pino y espuma (*estructura*) / 100 % lin (*textile*); bois de pin et mousse (*structure*).

Finishes / Acabados / Finitions

Cross stone washed (*textile*) / Cross lavado a la piedra (*textil*) / Cross lavé à la pierre (*textile*).

Technical specifications / Especificaciones técnicas / Spécifications techniques**Density / Densidad / Densité**

230 gr/m²

Foam hardness level / Nivel de dureza de la espuma / Niveau de dureté de la mousse

Medium / Media / Moyenne.

Martindale cycles

10.000

125101 - 1 seat



125102 - 2/3 seats



125103 - 3/4 seats



125104 - 1 seat



125061 / 125062 / 125063 / 125064

Materials / Materiales / Matériaux

100% linen (*fabric*); pine wood and foam (*structure*) / 100% lino (*textil*); madera de pino y espuma (*estructura*) / 100 % lin (*textile*); bois de pin et mousse (*structure*).

Finishes / Acabados / Finitions

Natural stone washed (*textile*) / Natural lavado a la piedra (*textil*) / Naturel lavé à la pierre (*textile*).

Technical specifications / Especificaciones técnicas / Spécifications techniques**Density / Densidad / Densité**

290 gr/m²

Foam hardness level / Nivel de dureza de la espuma / Niveau de dureté de la mousse

Medium / Media / Moyenne.

Martindale cycles

10.000

125061 - 1 seat



125062 - 2/3 seats



125063 - 3/4 seats



125064 - 1 seat



125071 / 125072 / 125073 / 125074

Materials / Materiales / Matériaux

100% linen (*fabric*); pine wood and foam (*structure*) / 100% lino (*textil*); madera de pino y espuma (*estructura*) / 100 % lin (*textile*); bois de pin et mousse (*structure*).

Finishes / Acabados / Finitions

Taupe stone washed (*textile*) / Topo lavado a la piedra (*textil*) / Taupe lavé à la pierre (*textile*).

Technical specifications / Especificaciones técnicas / Spécifications techniques**Density / Densidad / Densité**

230 gr/m²

Foam hardness level / Nivel de dureza de la espuma / Niveau de dureté de la mousse

Medium / Media / Moyenne.

Martindale cycles

10.000

125071 - 1 seat



125072 - 2/3 seats



125073 - 3/4 seats



125074 - 1 seat

**General information / Información general / Informations générales****Origin / Origen / Origine**

Spain / España / Espagne.

Warranty / Garantía / Garantie

3 year / 3 años / 3 ans.

Additional features / Características adicional / Caractéristiques supplémentaires**Mounting required / Requiere montaje / Montage nécessaire**

No / No / Non.

Locking system / Sistema de cierre / Système de verrouillage

Open / Abierto / Ouvrir.

Removable cover / Desenfundable / Déhoussable

Yes / Sí / Oui.

Adjustable leveller / Nivelador regulable / Niveleur réglable

No / No / Non.

The STROZZI sofa with removable cover is characterised by its strong presence and low profile. The straight lines and simplicity of its design evoke the essence of Scandinavian minimalism, with a focus on comfort and functionality. The detail of the raised stitching not only enhances its structure but also gives it personality. Its interchangeable covers can be purchased separately and are made from 100% sustainable European linen produced in Calcutta's mills. They are offered in a range of four neutral colours that perfectly match a variety of decorating styles and have no fasteners for quick and easy replacement. The STROZZI sofa comes in three combinable sizes: 1-seater, 2/3-seater and 3/4-seater.

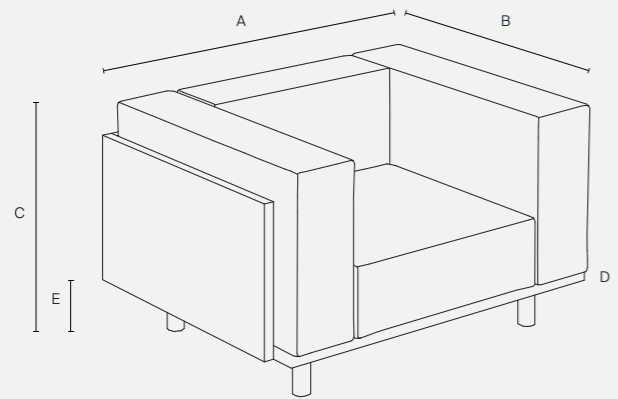
El sofá STROZZI desenfundable se distingue por su contundente presencia y perfil bajo. Las líneas rectas y la simplicidad de su diseño evocan la esencia misma del minimalismo escandinavo, poniendo el foco en el confort y la funcionalidad. Destaca el detalle de las costuras en relieve, que no sólo realzan su estructura sino que también le infunden personalidad. Sus fundas intercambiables se pueden adquirir por separado y están confeccionadas en 100% lino sostenible europeo trabajado en molinos de Calcuta. Se ofrecen en una paleta de cuatro colores neutros que se adaptan perfectamente a diversos estilos decorativos y están desprovistas de cierres para un reemplazo rápido y sencillo. El sofá STROZZI está disponible en tres medidas combinables: 1 plaza, 2/3 plazas y 3/4 plazas.

Le canapé STROZZI déhoussable se distingue par sa forte présence et son profil bas. Les lignes droites et la simplicité de son design évoquent l'essence même du minimalisme scandinave, en mettant l'accent sur le confort et la fonctionnalité. Le détail des coutures en relief ne fait pas que renforcer sa structure, il lui donne aussi de la personnalité. Ses housses interchangeables peuvent être achetées séparément et sont fabriquées en lin européen 100 % durable, travaillé dans des usines de Calcutta. Elles sont proposées dans une palette de quatre couleurs neutres qui s'accordent parfaitement avec différents styles de décoration, et sont dépourvues d'attaches pour un remplacement rapide et facile. Le canapé STROZZI est disponible en trois tailles combinables : 1 place, 2/3 places et 3/4 places.



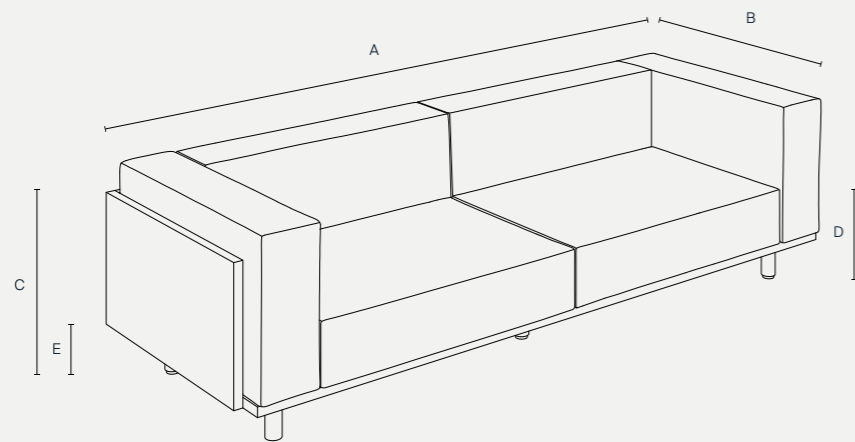


Vivaldi



125096 - 1 seat

A: 112 cm / 44.1 in	D: 38 cm / 15 in
B: 90 cm / 35.4 in	E: 15 cm / 5.9 in
C: 67 cm / 26.4 in	35 kg



125097 - 3/4 seats

A: 240 cm / 94.5 in	D: 38 cm / 15 in
B: 90 cm / 35.4 in	E: 15 cm / 5.9 in
C: 67 cm / 26.4 in	62 kg

125096 / 125097

Materials / Materiales / Matériaux

100% recycled olefin (*fabric*); polyurethane foam (*filling*); recycled teak wood and iron (*structure*) / Olefina reciclada 100% (*textil*); espuma poliuretánica (*relleno*); teca reciclada y hierro (*estructura*) / 100 % oléfine recyclée (*textile*); mousse de polyuréthane (*rembourrage*); teck recyclé et fer (*structure*).

Textures / Texturas / Textures

Wire brushing (*structure*) / Cepillado de púas (*estructura*) / Brossage métallique (*structure*).

Finishes / Acabados / Finitions

Natural stone washed (*textile*) / Natural lavado a la piedra (*textil*) / Naturel lavé à la pierre (*textile*).

Technical specifications / Especificaciones técnicas / Spécifications techniques**Density / Densidad / Densité**

290 gr/m²

Foam hardness level / Nivel de dureza de la espuma / Niveau de dureté de la mousse

Medium / Media / Moyenne.

Martindale cycles

10.000

125096 - 1 seat



125097 - 3/4 seats



General information / Información general / Informations générales**Origin / Origen / Origine**

Indonesia / Indonesia / Indonésie.

Warranty / Garantía / Garantie

3 year / 3 años / 3 ans

Additional features / Características adicional / Caractéristiques supplémentaires**Mounting required / Requiere montaje / Montage nécessaire**

No / No / Non

Removable cover / Desenfundable / Déhoussable

Yes / Sí / Oui.

Locking system / Sistema de cierre / Système de verrouillage

Zipper / Cremallera / Zip.

Adjustable leveller / Nivelador regulable / Niveleur réglable

No / No / Non.

Sustainable craftsmanship, impeccable construction and timeless design are some of the many virtues that make the VIVALDI sofa one of our most iconic products. A simple and beautiful structure of solid recycled teak planks houses the four large rectangular cushions that make up the seat, back and armrests. The fabric, made from 100% sustainable linen, is characterised by the detail of the relief stitching, which not only enhances the shape but also gives it personality. The weathered finish of the wood shows the inimitable natural marks of time and the elements, making each piece unique. The whole set rests on four discreet cylindrical black iron legs, fitted with levellers to ensure perfect stability on any surface. The VIVALDI sofa comes in two combinable sizes: 1-seater and 3/4-seater.

La elaboración artesanal y sostenible, la factura impecable de su construcción y el diseño intemporal de sus líneas, son algunas de las muchas virtudes que hacen del sofá VIVALDI uno de nuestros productos más icónicos. Una simple y bella estructura, formada por tableros macizos de teca reciclada, contiene los cuatro grandes cojines rectangulares que componen el asiento, el respaldo y los reposabrazos. Su tejido, confeccionado en 100% lino sostenible, destaca por el detalle de las costuras en relieve, que no sólo realzan la forma sino que también le infunden personalidad. El acabado erosionado de la madera, muestra las inimitables marcas naturales del paso del tiempo y los elementos, convirtiendo cada mueble en una pieza única. Todo el conjunto reposa sobre cuatro discretas patas cilíndricas de hierro en color negro, equipadas con niveladores que aseguran una estabilidad perfecta en cualquier superficie. El sofá VIVALDI está disponible en dos medidas combinables: 1 plaza y 3/4 plazas.

Artisanat durable, finition impeccable et design intemporel sont quelques-unes des nombreuses vertus qui font du canapé VIVALDI l'un de nos produits les plus emblématiques. Une structure simple et belle, faite de solides planches de teak recyclé, contient les quatre grands coussins rectangulaires qui composent l'assise, le dossier et les accoudoirs. Son tissu, en lin 100 % durable, se distingue par le détail des coutures en relief, qui non seulement met en valeur la forme mais lui confère également de la personnalité. La finition vieillie du bois présente les marques naturelles inimitables du passage du temps et des éléments, faisant de chaque meuble une pièce unique. L'ensemble repose sur quatre discrets pieds cylindriques en fer noir, équipés de niveleurs qui assurent une parfaite stabilité sur n'importe quelle surface. Le canapé VIVALDI est disponible en deux tailles combinables : 1 place et 3/4 places.



Pouffes | Pufs | Poufs



P. 236 Alga



P. 238 Munnar



P. 240 Zip

Alga ²³⁶ **Munnar** ²³⁸ **Zip** ²⁴⁰

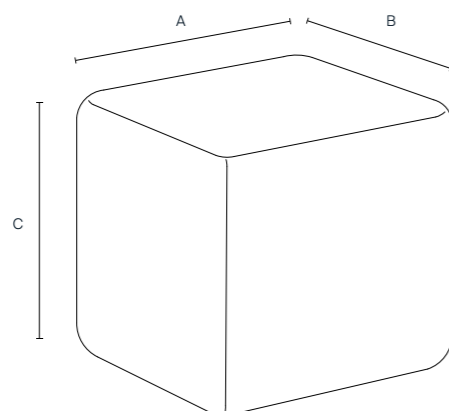
Alga 127021 / 127022

Materials / Materiales / Matériaux

Seagrass (*exterior*); foam (*interior*) / Alga (*exterior*); espuma (*interior*) / Algues (*extérieur*); mousse (*intérieur*).

Textures / Texturas / Textures

Braided / Trenzado / Tressage.



127021 / 127022

A: 45 cm / 17.7 in 4 kg
 B: 45 cm / 17.7 in
 C: 45 cm / 17.7 in

127021

127022



General information / Información general / Informations générales

Origin / Origen / Origine

Indonesia / Indonesia / Indonésie.

Warranty / Garantía / Garantie

3 year / 3 años / 3 ans.

Additional features / Características adicional / Caractéristiques supplémentaires

Mounting required / Requiere montaje / Montage nécessaire

No / No / Non.

Technical specifications / Especificaciones técnicas / Spécifications techniques

Foam hardness level / Nivel de dureza de la espuma / Niveau de dureté de la mousse

Soft / Suave / Douceur.

ALGA is a pouffe entirely covered in seagrass, a natural marine fibre of renewable origin, breathable and 100% biodegradable. In addition to its resistance, it is a very light material, which guarantees its durability and makes it easy to transport around the home. Each pouffe is made in our workshops by expert craftsmen who weave and knot the seagrass fibre with great skill and attention to detail. Available in two finishes, natural and black, its fresh, vegetal look adds a pleasant, organic touch to any room.

El ALGA es un puf completamente revestido con seagrass, una fibra natural marina de origen renovable, transpirable y 100% biodegradable. Además de resistente es un material muy liviano, lo que garantiza su durabilidad y facilita su transporte dentro del hogar. Cada puf es elaborado en nuestros talleres por expertos artesanos que trenzan y anudan la fibra de alga con gran destreza y atención al detalle. Disponible en dos acabados, natural y negro, su apariencia fresca y vegetal añade un toque orgánico y agradable a cualquier espacio.

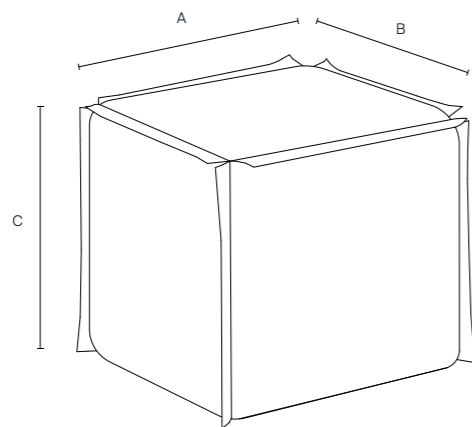
ALGA est un pouf entièrement recouvert d'herbes marines, une fibre marine naturelle d'origine renouvelable, respirante et 100 % biodégradable. En plus d'être résistant, c'est un matériau très léger, ce qui garantit sa durabilité et facilite son transport à l'intérieur de la maison. Chaque pouf est fabriqué dans nos ateliers par des artisans experts qui tressent et nouent la fibre d'algue avec beaucoup d'habileté et de minutie. Disponible en deux finitions, naturelle et noire, son aspect frais et végétal apporte une touche organique et agréable à tout espace.



Munnar 127091 / 127092

Materials / Materiales / Matériaux

100% linen (*exterior*); espuma (*interior*) / 100% lino (*exterior*); espuma (*interior*) / 100 % lin (*extérieur*); mousse (*intérieure*).



127091 / 127092

A: 50 cm / 19.7 in 8 kg
 B: 50 cm / 19.7 in
 C: 45 cm / 17.7 in

127091

127092



General information / Información general / Informations générales

Origin / Origen / Origine
 India / India / Inde.

Warranty / Garantía / Garantie
 3 year / 3 años / 3 ans.

Additional features / Características adicional / Caractéristiques supplémentaires

Mounting required / Requiere montaje / Montage nécessaire
 No / No / Non.

Locking system / Sistema de cierre / Système de verrouillage
 Zipper / Cremallera / Zip.

Technical specifications / Especificaciones técnicas / Spécifications techniques

Foam hardness level / Nivel de dureza de la espuma / Niveau de dureté de la mousse
 Medium / Media / Moyenne.

The MUNNAR is a sophisticated pouffe made of natural linen from India. A comfortable cube, with a soft texture, resistant and with removable covers. This complementary seat in a natural colour is ideal for creating combinations with other textile and furniture elements, both in living rooms and bedrooms.

El MUNNAR es un sofisticado puf confeccionado en lino natural procedente de la India. Un cubo cómodo, de textura suave, resistente y desfundable. Este asiento complementario en color natural es idóneo para crear combinaciones con otros elementos textiles y de mobiliario, tanto en salones como en dormitorios.

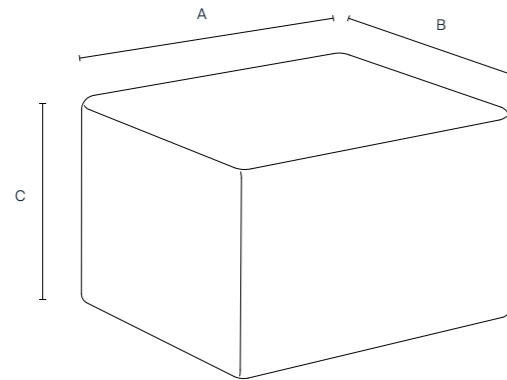
Le MUNNAR est un pouf sophistiqué en lin naturel d'Inde. Un cube confortable, à la texture douce, résistant et déhoussable. Ce Assie complémentaire de couleur naturelle est idéal pour créer des combinaisons avec d'autres éléments textiles et mobiliers, tant dans les salons que dans les chambres à coucher.



Zip 127071

Materials / Materiales / Matériaux

100% linen (*fabric*); foam (*structure*) / 100% lino (*textil*); madera de pino y espuma (*estructura*) / 100% lin (*textile*); bois de pin et mousse (*structure*).



127071

A: 60 cm / 23.6 in 11 kg
 B: 60 cm / 23.6 in
 C: 40 cm / 15.7 in



General information / Información general / Informations générales

Origin / Origen / Origine
 India / India / Inde.

Warranty / Garantía / Garantie
 3 year / 3 años / 3 ans.

Additional features / Características adicional / Caractéristiques supplémentaires

Mounting required / Requiere montaje / Montage nécessaire
 No / No / Non.

Locking system / Sistema de cierre / Système de verrouillage
 Zipper / Cremallera / Zip.

Technical specifications / Especificaciones técnicas / Spécifications techniques

Foam hardness level / Nivel de dureza de la espuma / Niveau de dureté de la mousse
 Medium / Media / Moyenne.

The ZIP pouffe is upholstered in natural linen, a vegetable fibre of renewable origin and 100% biodegradable. This material is not only breathable, allowing air to circulate and improving comfort, but is also soft to the touch and surprisingly hard-wearing, guaranteeing a long life and easy maintenance. Its elegant black striped weave, characteristic of the ZIP family, is a perfect match for sofas or armchairs in cream or grey tones. A sustainable and compact linen pouffe that can also be used as a side table, adding versatility to its attractive design.

El puf ZIP está revestido con lino natural, una fibra vegetal de origen renovable y 100% biodegradable. Este material no solo es transpirable, facilitando la circulación del aire y mejorando la comodidad al sentarse, sino que también destaca por su suavidad al tacto y sorprendente resistencia, lo que garantiza una prolongada vida útil y un mantenimiento sencillo. Su elegante patrón tejido de rayas negras, característico de la familia ZIP, combina a la perfección con sofás o sillones en tonos crema o gris. Un puf de lino sostenible y compacto, que puede ser utilizado también como mesita auxiliar, añadiendo versatilidad a su atractivo diseño.

Le pouf ZIP est recouvert de lin naturel, une fibre végétale d'origine renouvelable et 100 % biodégradable. Ce matériau est non seulement respirant, facilitant la circulation de l'air et améliorant le confort de l'assise, mais il se distingue également par sa douceur au toucher et sa résistance surprenante, garantissant une longue durée de vie et un entretien facile. Son élégant motif tissé à rayures noires, caractéristique de la famille ZIP, se marie parfaitement avec des canapés ou des fauteuils dans les tons crème ou gris. Un pouf en lin durable et compact qui peut également être utilisé comme table d'appoint, ce qui ajoute de la polyvalence à son design attrayant.



Sideboards | Aparadores | Buffets



P. 244 Balari



P. 260 Onetwo



P. 246 Cora



P. 262 Rijal



P. 250 Erosi



P. 266 Solo



P. 254 Geox



P. 258 Lox

Balari ²⁴⁴ **Cora** ²⁴⁶ **Erosi** ²⁵⁰ **Geox** ²⁵⁴
Lox ²⁵⁸ **Onetwo** ²⁶⁰ **Rijal** ²⁶² **Solo** ²⁶⁶

Balari 132121

Materials / Materiales / Matériaux

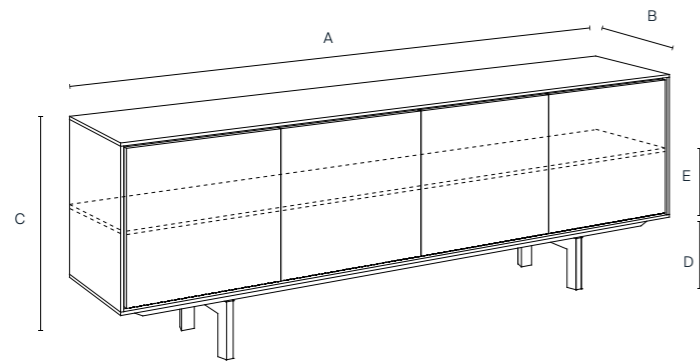
Recycled teak / Teca reciclada / Teck recyclé.

Textures / Texturas / Textures

Smooth (*structure*); carving (*doors and drawers*) / Liso (*estructura*); carving (*puertas y cajones*) / Lisse (*structure*); carving (*tiroirs et portes*).

Finishes and protection / Acabados y protección / Finitions et protection

Water-based sealer / Sellador base agua / Scellant à base d'eau.



132121

A: 208 / 81.9 in D: 21.5 cm / 8.5 in 76 kg
 B: 45 cm / 17.7 in E: 25 cm / 9.8 in
 C: 73 cm / 28.7 in

General information / Información general / Informations générales

Origin / Origen / Origine

Indonesia / Indonesia / Indonésie.

Warranty / Garantía / Garantie

3 year / 3 años / 3 ans.

Additional features / Características adicional / Caractéristiques supplémentaires

Mounting required / Requiere montaje / Montage nécessaire

Yes / Sí / Oui.

Adjustable leveller / Nivelador regulable / Niveleur réglable

No / No / Non.

Technical specifications / Especificaciones técnicas / Spécifications techniques

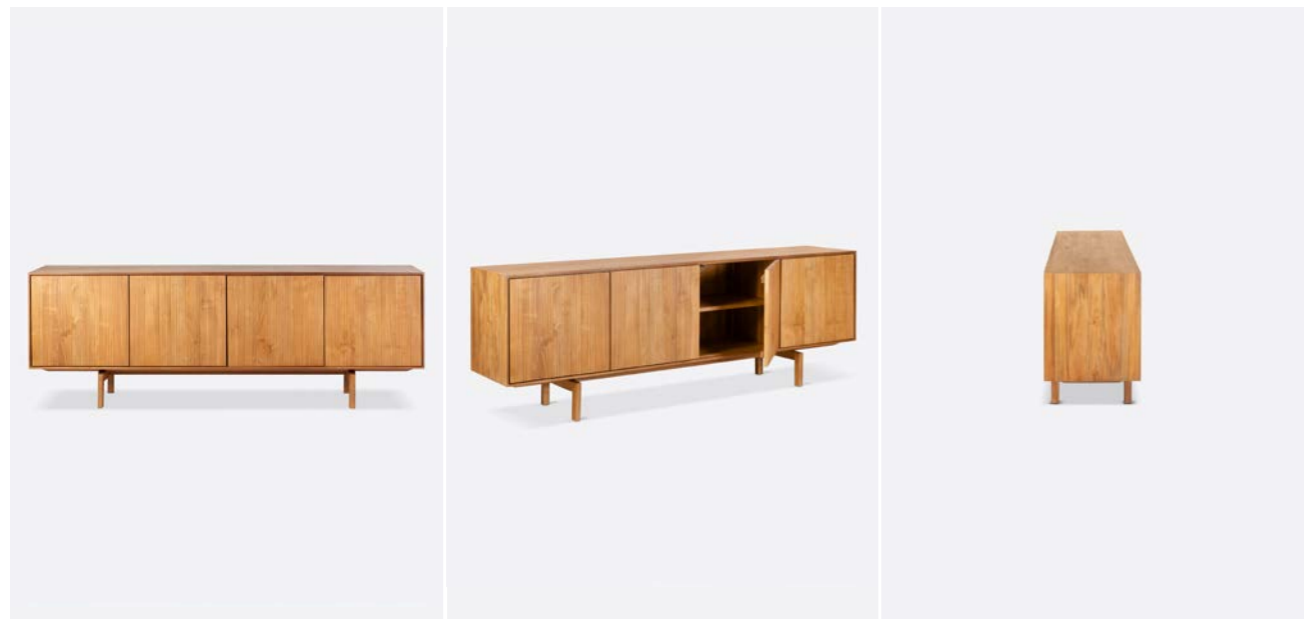
Opening and closing mechanisms / Mecanismos de apertura y cierre / Mécanismes d'ouverture et de fermeture

Hinge HAFELE® Unspring + Tip On Blum.

The BALARI sideboard is an exceptional piece for any room. Its sober and refined design offers four hinged doors that conceal internal shelves with considerable storage capacity. Each door is engraved with a unique pattern of hand-carved parallel lines which, together with the natural grain of the wood, ensures that no two pieces of furniture are alike. The entire structure, made entirely from recycled teak, is supported by two discreet inverted U-shaped legs, which not only provide stability but also add an organic and sophisticated touch to the whole.

El aparador BALARI es una pieza excepcional para cualquier estancia. Su diseño sobrio y depurado ofrece cuatro puertas abatibles que ocultan estantes interiores con una capacidad de almacenamiento considerable. Cada puerta está grabada con un patrón único de líneas paralelas talladas a mano, lo que unido a las vetas naturales de la madera, garantiza que no haya dos muebles iguales. Toda la estructura, elaborada íntegramente en madera de teca reciclada, se eleva sobre dos discretas patas en forma de "u" invertida, que no solo proporcionan estabilidad, sino que también añaden un toque orgánico y sofisticado al conjunto.

Le buffet BALARI est une pièce d'exception pour n'importe quelle pièce. Son design sobre et raffiné offre quatre portes battantes qui dissimulent des étagères intérieures d'une grande capacité de rangement. Chaque porte est gravée d'un motif unique de lignes parallèles sculptées à la main, ce qui, avec le grain naturel du bois, garantit qu'il n'y a pas deux meubles identiques. L'ensemble de la structure, entièrement réalisée en bois de teck recyclé, repose sur deux pieds discrets en forme de U inversé, qui non seulement assurent la stabilité mais ajoutent également une touche organique et sophistiquée à l'ensemble.



Cora 132091 / 132092 / 132095 / 132096

Materials / Materiales / Matériaux

[Ref: 132091 / 132095]: Recycled teak (*structure*); paper cord (*doors*) / Teca reciclada (*estructura*); cuerda de papel (*puertas*) / Teck recyclé (*structure*); corde en papier (*portes*).

[Ref: 132092 / 132096]: Recycled teak (*structure*); paper cord (*doors*); iron (*legs*) / Teca reciclada (*estructura*); cuerda de papel (*puertas*); hierro (*patas*) / Teck recyclé (*structure*); corde en papier (*portes*); fer (*pieds*).

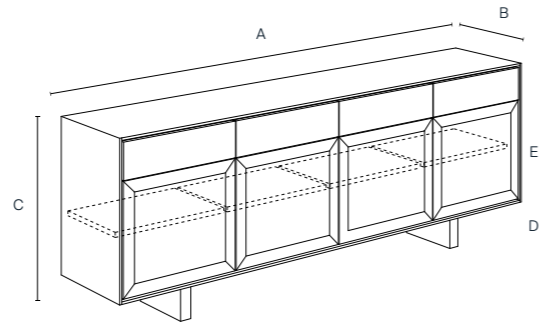
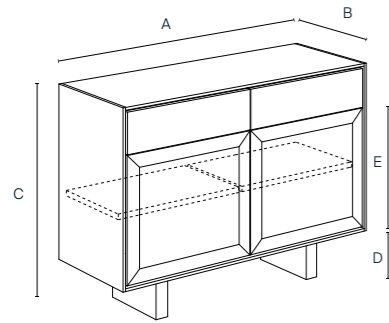
Textures / Texturas / Textures

Smooth (*structure*); woven (*doors*) / Liso (*estructura*); encordado (*puertas*) / Lisse (*structure*); cordage (*portes*).

Finishes and protection / Acabados y protección / Finitions et protection

[Ref: 132091 / 132095]: Water-based sealer (*structure*) / Sellador base agua (*estructura*) / Scellant à base d'eau (*structure*)

[Ref: 132092 / 132096]: Water-based sealer (*structure*), powder coating (*legs*) / Sellador base agua (*estructura*); pintura en polvo (*patas*) / Scellant à base d'eau (*structure*); peinture en poudre (*pieds*).



132091 / 132092

A: 110 cm / 43.3 in D: 17 cm / 6.7 in **63 kg**
 B: 45 cm / 17.7 in E: 48.2 cm / 19 in
 C: 82 cm / 32.3 in

132095 / 132096

A: 220 cm / 86.6 in D: 17 cm / 6.7 in **112 kg**
 B: 45 cm / 17.7 in E: 48.2 cm / 19 in
 C: 82 cm / 32.3 in

132091



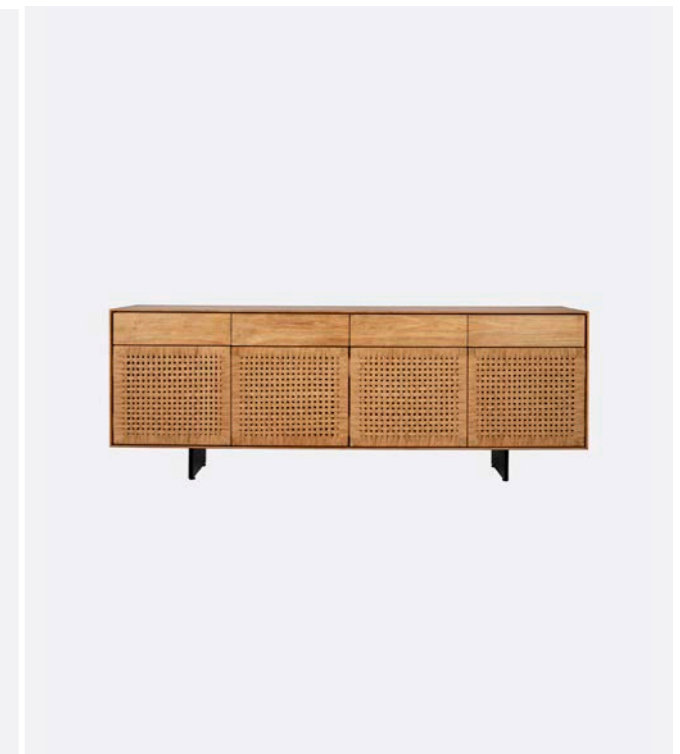
132092



132095



132096



General information / Información general / Informations générales**Origin / Origen / Origine**

Indonesia / Indonesia / Indonésie.

Warranty / Garantía / Garantie

3 year / 3 años / 3 ans.

Additional features / Características adicional / Caractéristiques supplémentaires**Mounting required / Requiere montaje / Montage nécessaire**

Yes / Sí / Oui.

Adjustable leveller / Nivelador regulable / Niveleur réglable

[Ref: 132091 / 132095]: No / No / Non.

[Ref: 132092 / 132096]: Yes / Sí / Oui.

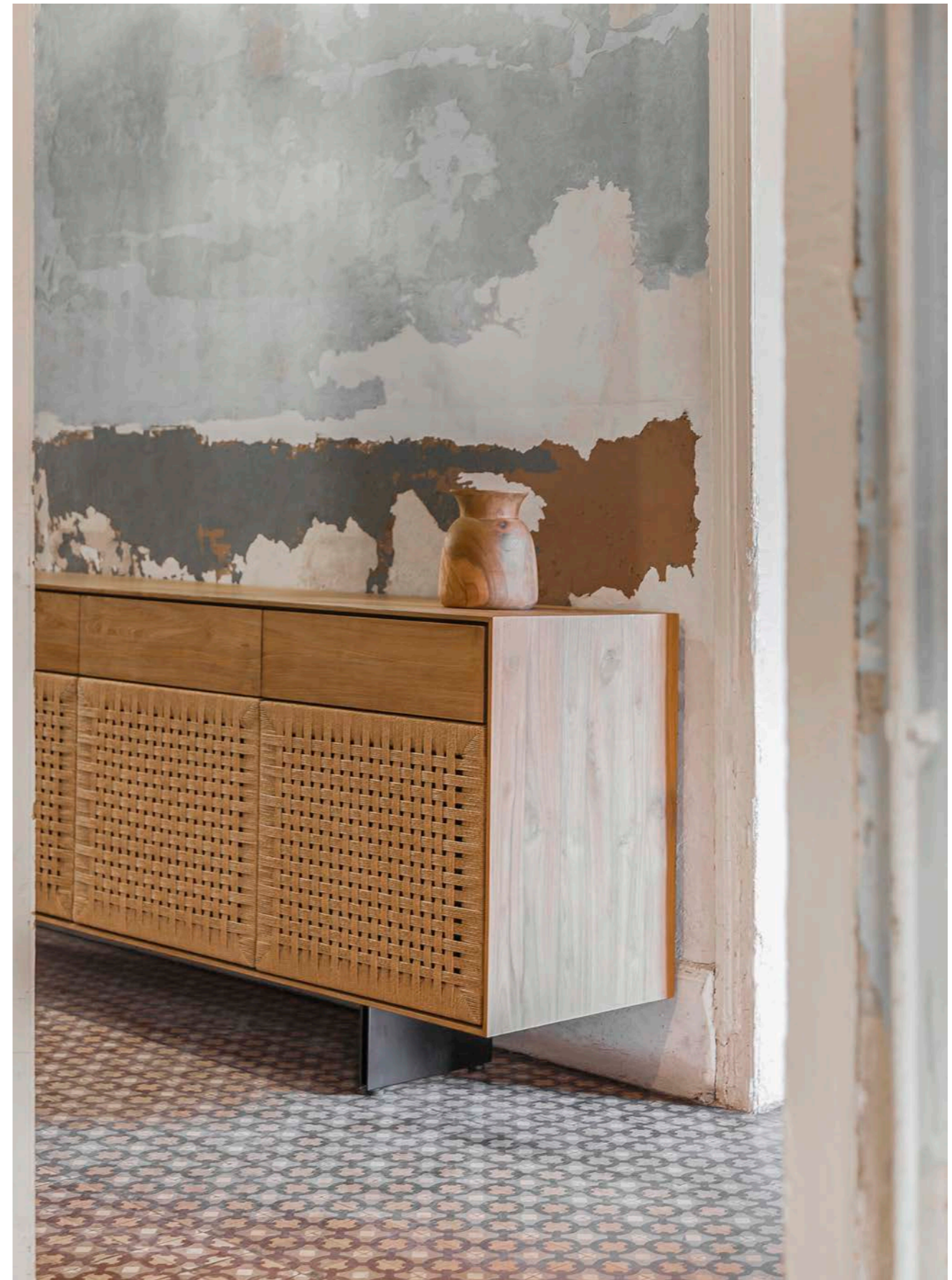
Technical specifications / Especificaciones técnicas / Spécifications techniques**Opening and closing mechanisms / Mecanismos de apertura y cierre / Mécanismes d'ouverture et de fermeture**

Rail BLUM® Single EXT 40 cm; Hinge HAFELE® Unspring + Tip On Blum.

The CORA family's characteristic paper rope weave is displayed in all its splendour on the front of this original sideboard. Its versatile design offers ample storage space, with a series of generously sized upper drawers and a series of lower compartments with hinged doors, all made entirely from recycled teak and ecological paper rope, hand-woven by our expert craftsmen, making each piece unique and unrepeatable. Available in two sizes and two leg finishes: wood or metal.

El trenzado de la cuerda de papel, característico de la familia CORA, se manifiesta en todo su esplendor en el frontal de este original aparador. Su diseño versátil ofrece una amplia capacidad de almacenamiento, con una hilera de cajones superiores de generosas dimensiones y otra de compartimentos inferiores con puertas abatibles. Todo ello, confeccionado íntegramente en madera de teca reciclada y cuerda ecológica de papel, trenzada a mano por nuestros artesanos expertos, convirtiendo cada mueble en una pieza única e irreplicable. Disponible en dos medidas y acabados de patas: madera o metal.

Le tressage de la corde en papier, caractéristique de la famille CORA, se déploie dans toute sa splendeur sur la façade de ce buffet original. Son design polyvalent offre une grande capacité de rangement, avec une rangée de tiroirs supérieurs de grandes dimensions et une rangée de compartiments inférieurs à portes battantes, le tout entièrement réalisé en bois de teck recyclé et en corde de papier écologique, tressée à la main par nos artisans experts, ce qui fait de chaque meuble une pièce unique et non reproductible. Disponible en deux tailles et finitions de pieds : bois ou métal.



Erosi 132071 / 132072

Materials / Materiales / Matériaux

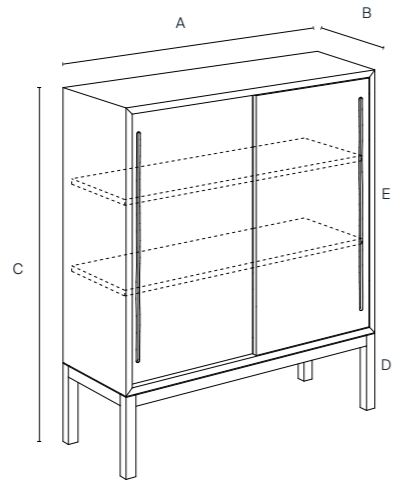
Recycled teak / Teca reciclada / Teck recyclé.

Textures / Texturas / Textures

Eroded / Erosionado / Érodé.

Finishes and protection / Acabados y protección / Finitions et protection

Water-based sealer / Sellador base agua / Scellant à base d'eau.

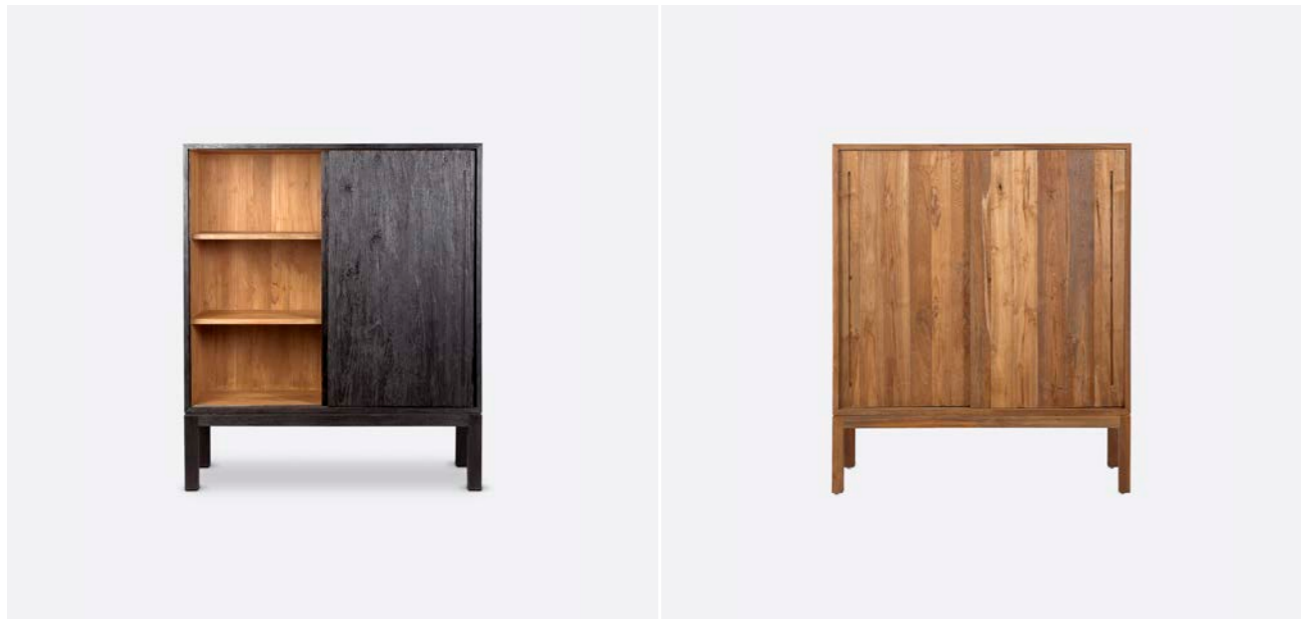


132071 / 132072

A: 110 cm / 43.3 in D: 29 cm / 11.4 in **74 kg**
 B: 45 cm / 17.7 in E: 96 cm / 37.8 in
 C: 130 cm / 51.2 in

132071

132072



132073

Materials / Materiales / Matériaux

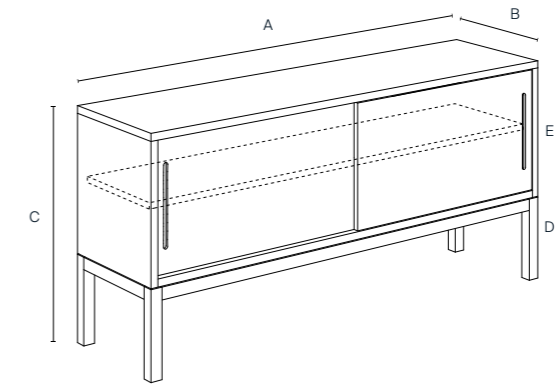
Recycled teak / Teca reciclada / Teck recyclé

Textures / Texturas / Textures

Eroded / Erosionado / Érodé

Finishes and protection / Acabados y protección / Finitions et protection

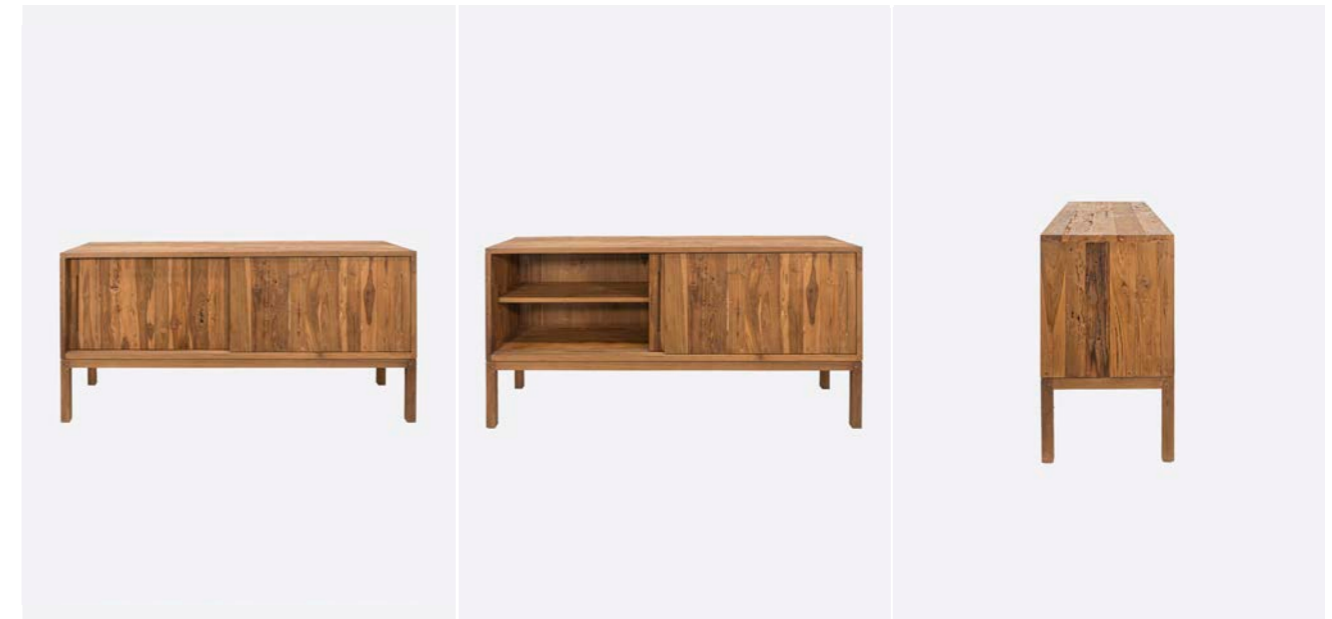
Water-based sealer / Sellador base agua / Scellant à base d'eau.



132073

A: 160 cm / 63 in D: 29 cm / 11.4 in **65 kg**
 B: 45 cm / 17.7 in E: 48 cm / 18.9 in
 C: 77 cm / 30.3 in

132073



General information / Información general / Informations générales

Origin / Origen / Origine
Indonesia / Indonesia / Indonésie.

Warranty / Garantía / Garantie
3 year / 3 años / 3 ans.

Additional features / Características adicional / Caractéristiques supplémentaires

Mounting required / Requiere montaje / Montage nécessaire
No / No / Non.

Adjustable leveller / Nivelador regulable / Niveleur réglable
No / No / Non.

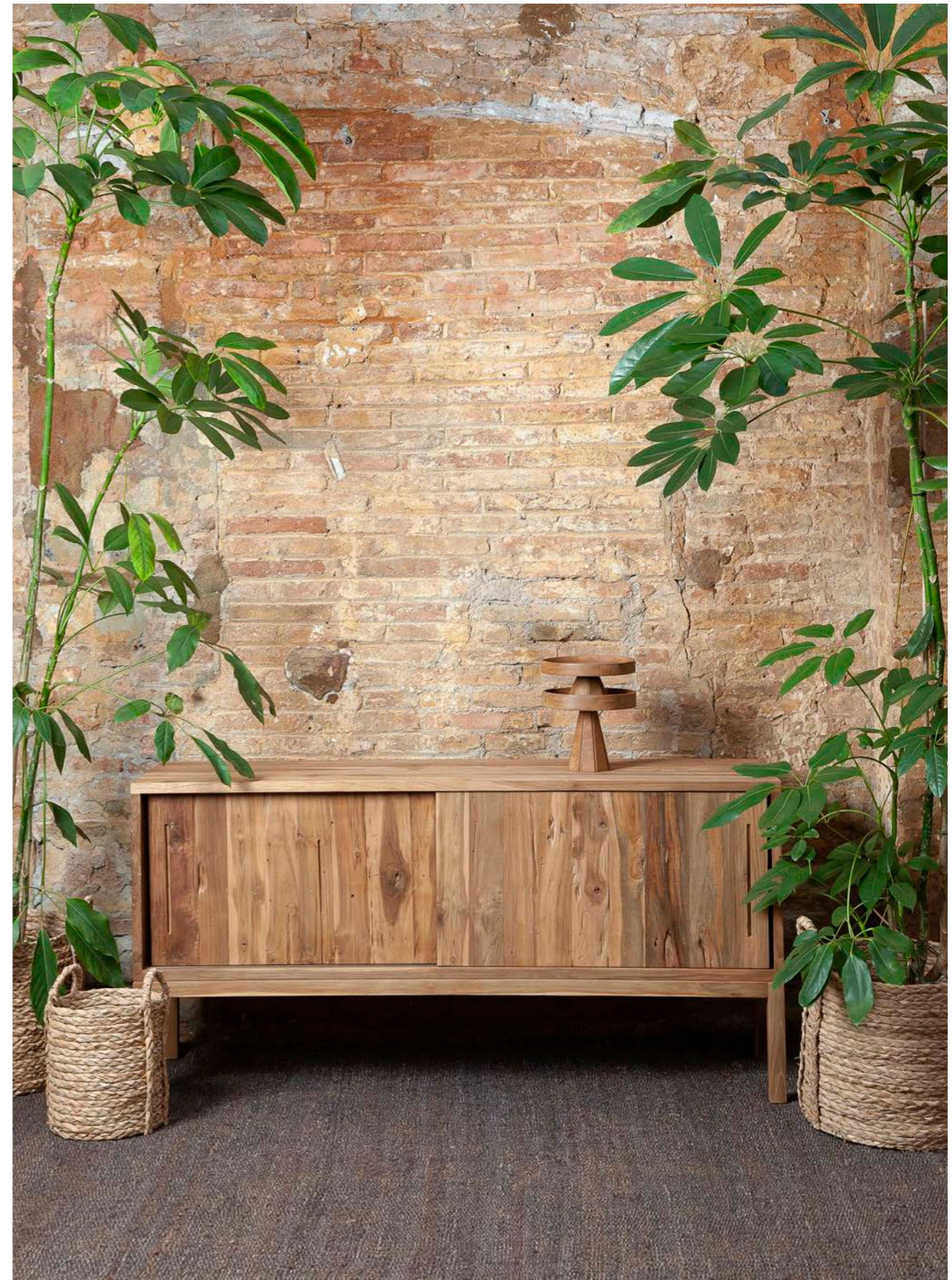
Technical specifications / Especificaciones técnicas / Spécifications techniques

Opening and closing mechanisms / Mecanismos de apertura y cierre / Mécanismes d'ouverture et de fermeture
DROLA® Sliding Door-388

The EROSI sideboard is characterised by its timeless beauty and its adaptability to any environment and decorating style. Its minimalist design, with sober and refined lines, features two Japanese-inspired sliding doors that conceal practical and spacious shelves. It is part of the EROSI family, renowned for its use of recycled teak, which retains the inimitable marks of time, giving each piece a unique character. Available in two finishes: natural and black.

El aparador EROSI se distingue por su belleza intemporal y su adaptabilidad a cualquier entorno y estilo decorativo. Su diseño minimalista, con líneas sobrias y depuradas, presenta dos puertas correderas de inspiración japonesa, detrás de las cuales se esconden unas prácticas y espaciosas baldas. Pertenece a la familia EROSI, reconocida por el uso de madera de teca reciclada que ha conservado las inimitables marcas de la erosión del tiempo, otorgándole así un carácter único a cada pieza. Disponible en dos acabados: natural y negro.

Le buffet EROSI se distingue par sa beauté intemporelle et sa capacité à s'adapter à tous les environnements et à tous les styles de décoration. Son design minimaliste, aux lignes sobres et raffinées, se caractérise par deux portes coulissantes d'inspiration japonaise, derrière lesquelles se cachent des étagères pratiques et spacieuses. Elle appartient à la famille EROSI, réputée pour l'utilisation de bois de teck recyclé qui a conservé les marques inimitables de l'érosion du temps, conférant ainsi à chaque pièce un caractère unique. Disponible en deux finitions : naturelle et noire.



Geox 132011 / 132012 / 132014 / 132041

Materials / Materiales / Matériaux

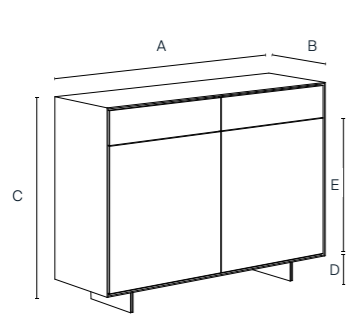
Recycled teak (*interior*); iron (*structure*) / Teca reciclada (*interior*); hierro (*estructura*) / Teck recyclé (*dessus*); fer (*pieds*).

Textures / Texturas / Textures

Wire brushing / Cepillado de púas / Brossage métallique.

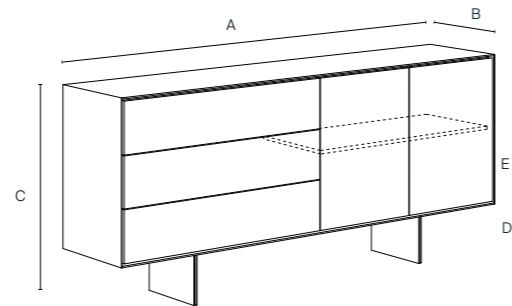
Finishes and protection / Acabados y protección / Finitions et protection

Water-based sealer (*interior*), powder coating (*structure*) / Sellador base agua (*interior*); pintura en polvo (*estructura*) / Scellant à base d'eau (*intérieur*); peinture en poudre (*structure*).



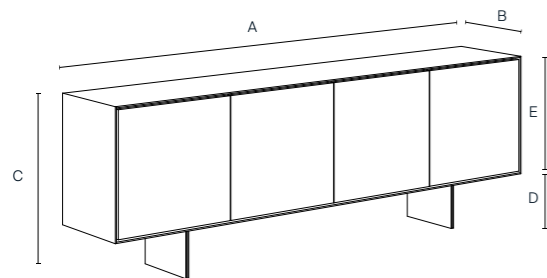
132011

A: 120 cm / 47.2 in D: 11 cm / 4.3 in **105 kg**
 B: 40 cm / 15.7 in E: 62 cm / 24.4 in
 C: 90 cm / 35.4 in



132041

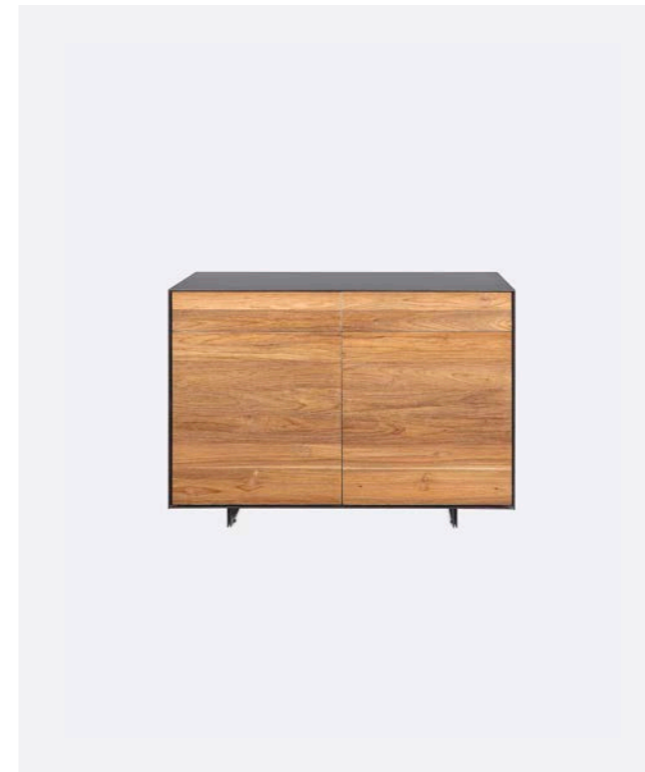
A: 180 cm / 70.9 in D: 21 cm / 8.3 in **122 kg**
 B: 45 cm / 17.7 in E: 30 cm / 11.8 in
 C: 82 cm / 32.3 in



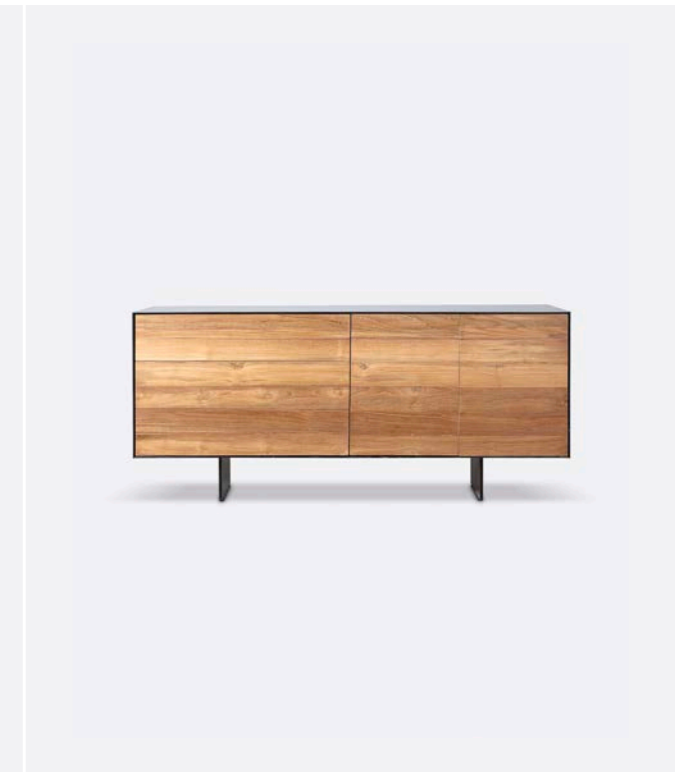
132012 / 132014

A: 208 cm / 81.9 in D: 21 cm / 8.3 in **102 kg**
 B: 45 cm / 17.7 in E: 51.5 cm / 20.3 in
 C: 72.5 cm / 28.5 in

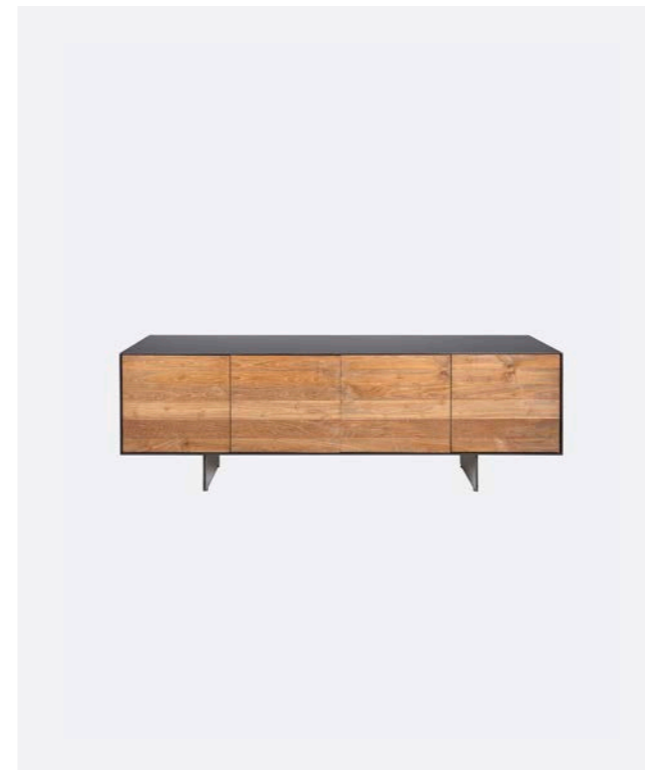
132011



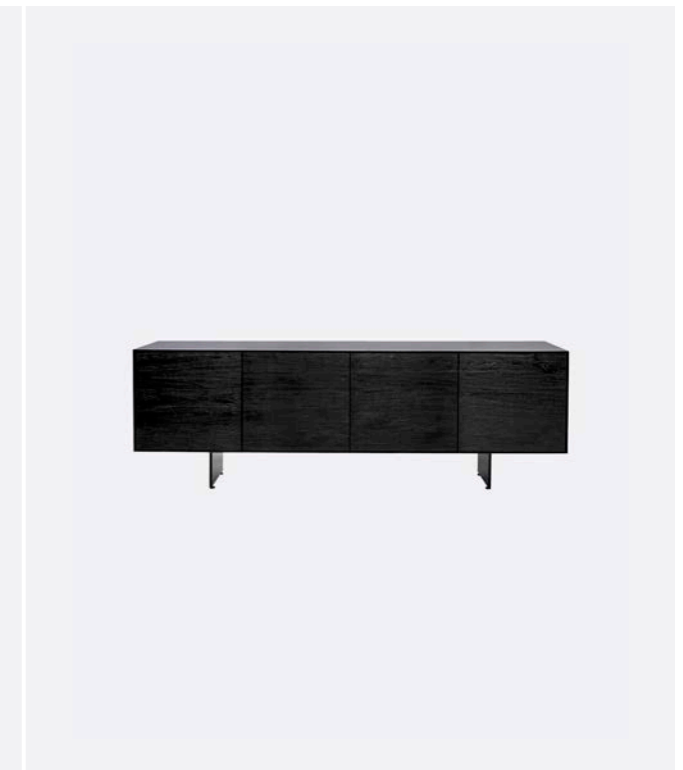
132041



132012



132014



General information / Información general / Informations générales**Origin / Origen / Origine**

Indonesia / Indonesia / Indonésie.

Warranty / Garantía / Garantie

3 year / 3 años / 3 ans.

Additional features / Características adicional / Caractéristiques supplémentaires**Mounting required / Requiere montaje / Montage nécessaire**

Yes / Sí / Oui.

Adjustable leveller / Nivelador regulable / Niveleur réglable

Yes / Sí / Oui.

Technical specifications / Especificaciones técnicas / Spécifications techniques**Opening and closing mechanisms / Mecanismos de apertura y cierre / Mécanismes d'ouverture et de fermeture:**

[Ref: 132011]: Rail BLUM® Single EXT 35 cm Push open; Hinge HAFELE® Unspring + Tip On Blum.

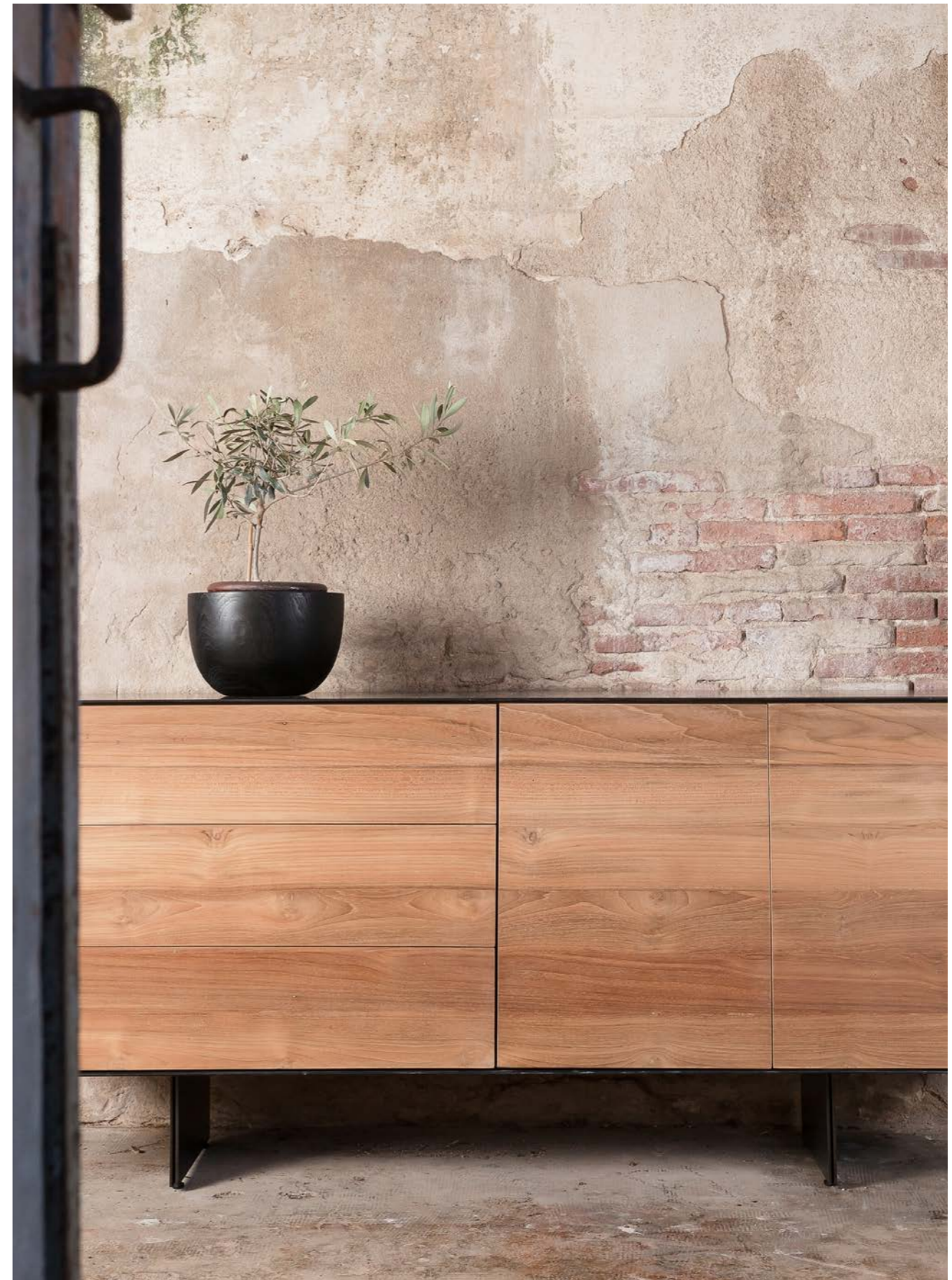
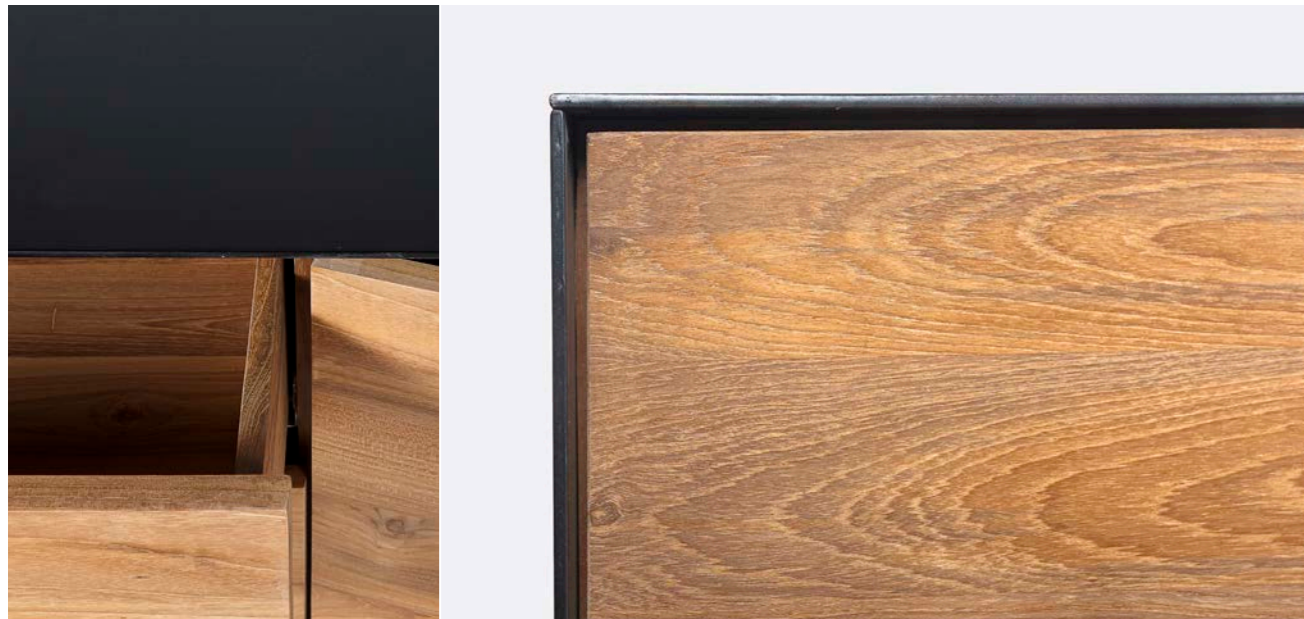
[Ref: 132012 / 132014]: Hinge HAFELE® Unspring + Tip On Blum.

[Ref: 132041]: Rail BLUM® Single EXT 35 cm; Hinge HAFELE® Unspring + Tip On Blum.

This sideboard is part of the iconic, industrially influenced GEOX family. A range that skilfully combines the warmth of recycled teak with the sophistication of black-painted metal. The ingenious design of the structure consists of a thin sheet of iron that hugs the wood like a metal skin, leaving only the beautiful natural grain of the teak drawer fronts exposed. Available in different sizes and configurations of doors and drawers, this sideboard adapts to different spaces and needs with style and versatility.

Este aparador forma parte de la emblemática familia GEOX, de clara influencia industrial. Una gama que fusiona hábilmente la calidez de la madera de teca reciclada con la sofisticación del metal acabado en negro. El ingenioso diseño de su estructura se crea a partir de una delgada lámina de hierro que abraza la madera como una piel de metal, dejando únicamente expuesta la hermosa veta natural de la teca frontal de los cajones. Disponible en varias medidas y configuraciones de puertas y cajones, este aparador se adapta a distintos espacios y necesidades con estilo y versatilidad.

Ce buffet fait partie de la famille iconique GEOX, fortement influencée par l'industrie. Une gamme qui fusionne habilement la chaleur du bois de teck recyclé et la sophistication du métal fini noir. Le design ingénieux de sa structure est créé à partir d'une fine feuille de fer qui épouse le bois comme une peau de métal, ne laissant apparaître que le magnifique grain naturel des façades des tiroirs en teck. Disponible en différentes tailles et configurations de portes et de tiroirs, ce buffet s'adapte à différents espaces et besoins avec style et polyvalence.



Lox 132031 / 132032

Materials / Materiales / Matériaux

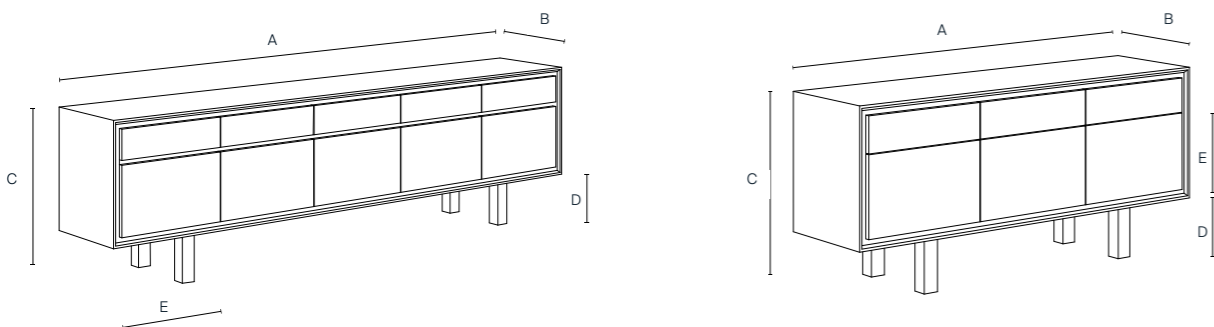
Recycled teak (*structure*); iron (*legs*) / Teca reciclada (*estructura*); hierro (*patas*) / Teck recyclé (*structure*); fer (*pieds*).

Textures / Texturas / Textures

Smooth / Liso / Lisse.

Finishes and protection / Acabados y protección / Finitions et protection

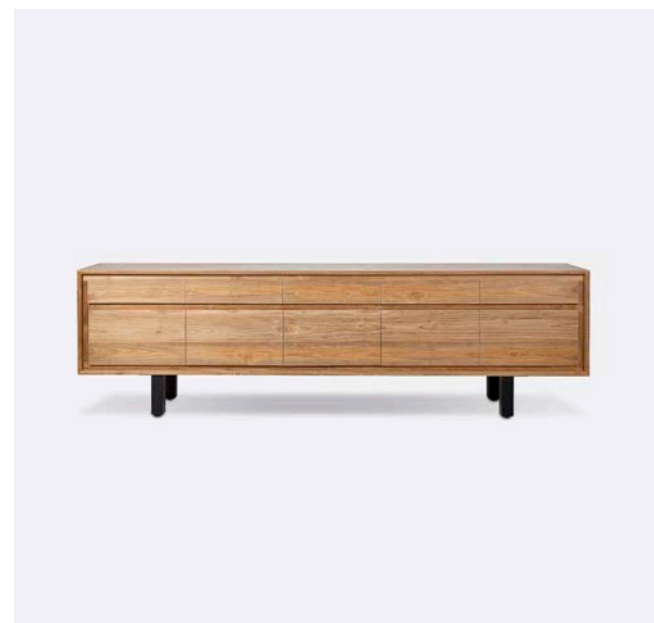
Water-based sealer (*structure*); powder coating (*legs*) / Sellador base agua (*estructura*); pintura en polvo (*patas*) / Scellant à base d'eau (*structure*); peinture en poudre (*pieds*).



132031

A: 257 cm / 101.2 in D: 21 cm / 8.3 in **108 kg**
 B: 45 cm / 17.7 in E: 50 cm / 19.7 in
 C: 74 cm / 29.1 in

132031



132032

A: 160 cm / 63 in D: 21 cm / 8.3 in **81 kg**
 B: 45 cm / 17.7 in E: 30 cm / 11.8 in
 C: 85 cm / 33.5 in

132032



General information / Información general / Informations générales

Origin / Origen / Origine

Indonesia / Indonesia / Indonésie.

Warranty / Garantía / Garantie

3 year / 3 años / 3 ans.

Additional features / Características adicional / Caractéristiques supplémentaires

Mounting required / Requiere montaje / Montage nécessaire

Yes / Sí / Oui.

Adjustable leveller / Nivelador regulable / Niveleur réglable

Yes / Sí / Oui.

Technical specifications / Especificaciones técnicas / Spécifications techniques

Opening and closing mechanisms / Mecanismos de apertura y cierre / Mécanismes d'ouverture et de fermeture

Rail HAFELE® Full Ext Soft close 35 cm; Hinge HAFELE® Soft close.

The SOLO sideboard is characterised by its understated design and the striking presence of teak. A rectangular cube seems to float elegantly on two slender legs, each made from an expertly folded sheet of iron. Functionality meets style with two central drawers complemented by two compartments with hinged doors at either end. Each piece is handmade by our expert craftsmen from recycled teak from old buildings in Java, Indonesia, making them unique.

El aparador SOLO se distingue por su diseño sobrio y la destacada presencia de la madera de teca. Un cubo rectangular parece flotar con elegancia sobre dos finas patas, cada una de ellas formada por una lámina de hierro plegada con maestría. La funcionalidad se une al estilo con dos cajones centrales complementados por dos compartimentos con puertas abatibles, ubicados en los extremos. Cada mueble es elaborado a mano por nuestros expertos artesanos con madera de teca reciclada de antiguas construcciones en Java, Indonesia, lo que les convierte en piezas únicas.

Le buffet SOLO se distingue par son design sobre et la présence marquée du bois de teck. Un cube rectangulaire semble flotter élégamment sur deux pieds élancés, chacun constitué d'une feuille de fer savamment pliée. La fonctionnalité rencontre le style avec deux tiroirs centraux complétés par deux compartiments dotés de portes à charnières à chaque extrémité. Chaque meuble est fabriqué à la main par nos artisans experts à partir de bois de teck recyclé provenant d'anciens bâtiments de Java, en Indonésie, ce qui en fait des pièces uniques.



Onetwo 132061

Materials / Materiales / Matériaux

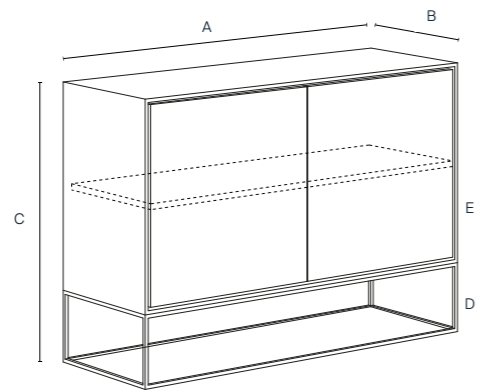
Recycled teak (shelves); iron (*structure*) / Teca reciclada (baldas); hierro (*estructura*) / Teck recyclé (étagères); fer (*structure*).

Textures / Texturas / Textures

Smooth (*shelves*) / Liso (baldas) / Lisse (étagères).

Finishes and protection / Acabados y protección / Finitions et protection

Water-based sealer (*structure*); powder coating (*legs*) / Sellador base agua (*estructura*); pintura en polvo (*patas*) / Scellant à base d'eau (*structure*); peinture en poudre (*pieds*).



132061

A: 110 cm / 43.3 in D: 20 cm / 7.9 in 63 kg
 B: 40 cm / 15.7 in E: 28 cm / 11 in
 C: 78 cm / 30.7 in

General information / Información general / Informations générales

Origin / Origen / Origine

Indonesia / Indonesia / Indonésie.

Warranty / Garantía / Garantie

3 year / 3 años / 3 ans.

Additional features / Características adicional / Caractéristiques supplémentaires

Mounting required / Requiere montaje / Montage nécessaire

No / No / Non.

Adjustable leveller / Nivelador regulable / Niveleur réglable

Yes / Sí / Oui.

Technical specifications / Especificaciones técnicas / Spécifications techniques

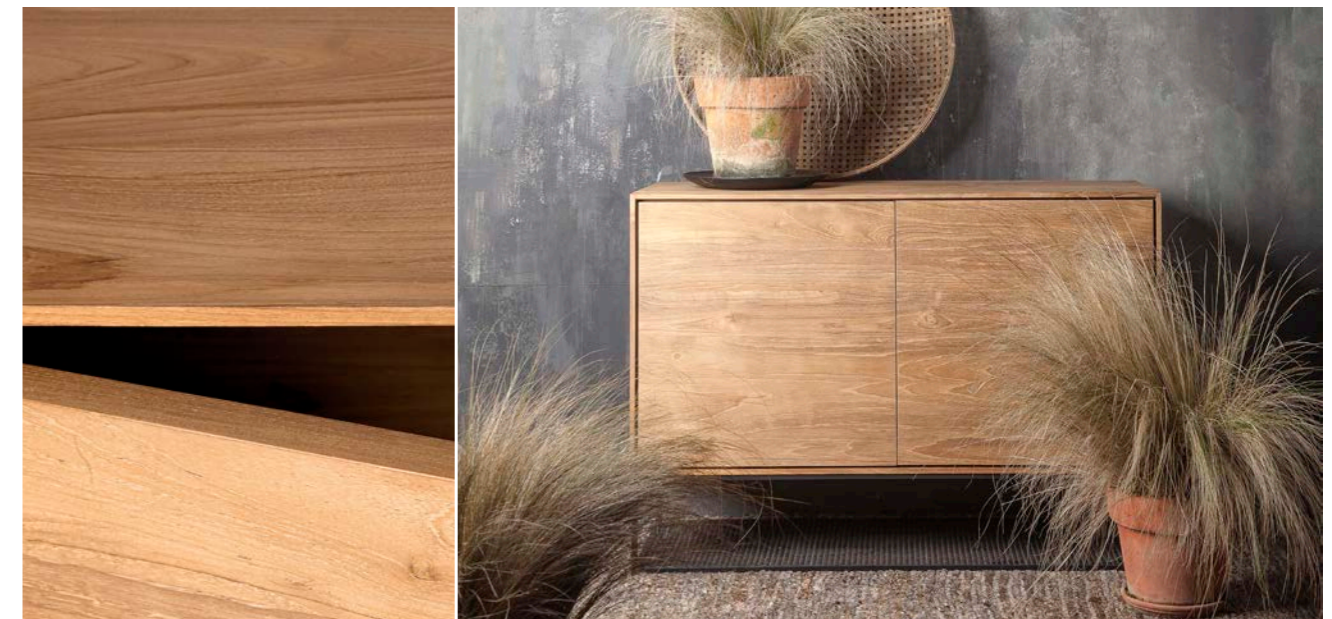
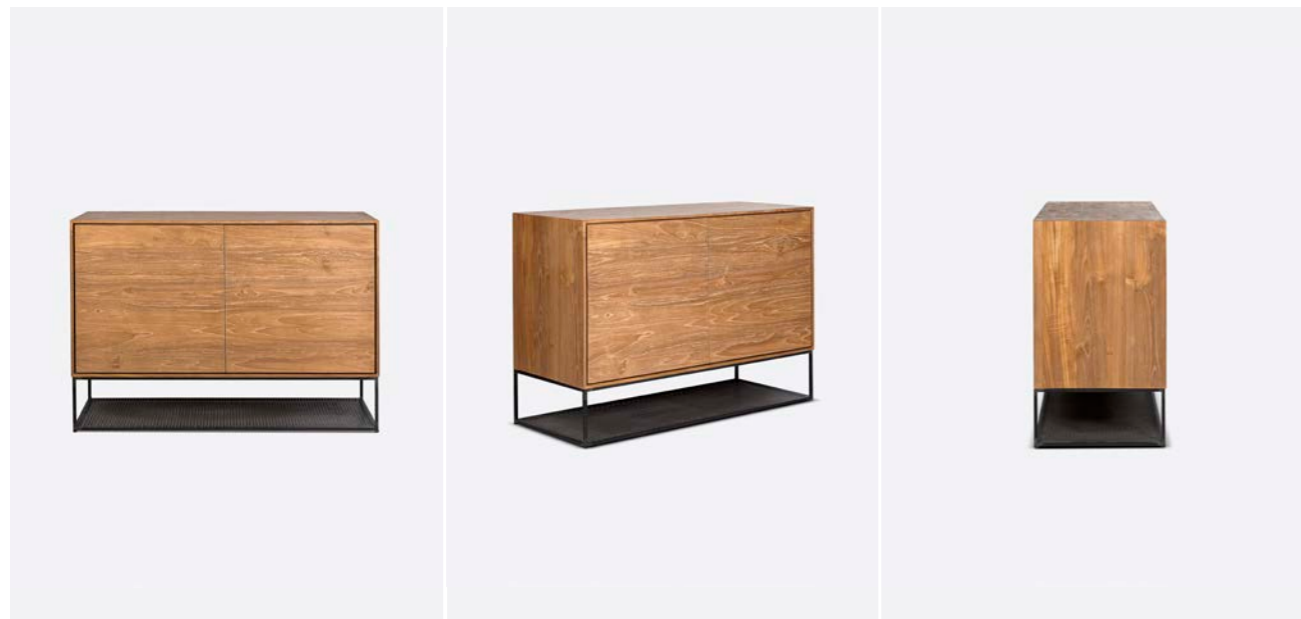
Opening and closing mechanisms / Mecanismos de apertura y cierre / Mécanismes d'ouverture et de fermeture

Hinge HAFELE® Unspring + Tip On Blum.

This elegant sideboard is part of the ONETWO collection, which is characterised by the balanced fusion of slender black iron structures and handcrafted natural recycled teak wood elements. The design of the ONETWO sideboard consists of a rectangular box with two hinged doors that open to reveal a large compartment divided by a single shelf. The metal structure of the base is closed at the bottom with a perforated plate for stability and to create additional storage space accessible from all angles.

Este elegante aparador pertenece a la colección ONETWO, que se caracteriza por su equilibrada fusión entre esbeltas estructuras de hierro en negro y elementos de madera de teca reciclada natural, elaborados artesanalmente. El diseño del aparador ONETWO se compone de una caja rectangular con dos puertas abatibles que se abren para revelar un compartimento de tamaño considerable, dividido por una única balda. La estructura metálica de la base se cierra en su parte inferior con una chapa perforada que aporta estabilidad y crea un espacio de almacenamiento adicional accesible desde todos los ángulos.

Cet élégant buffet fait partie de la collection ONETWO, qui se caractérise par la fusion équilibrée de structures élancées en fer noir et d'éléments en bois de teck naturel recyclé fabriqués à la main. Le buffet ONETWO se compose d'une boîte rectangulaire dotée de deux portes à charnières qui s'ouvrent pour révéler un grand compartiment divisé par une seule étagère. La structure métallique de la base est fermée à la base par une tôle perforée pour assurer la stabilité et créer un espace de rangement supplémentaire accessible sous tous les angles.



Rijal

132111 / 132112 / 132115 / 132116

Materials / Materiales / Matériaux

[Ref: 132111 / 132112]: Teak / Teca / Teck.

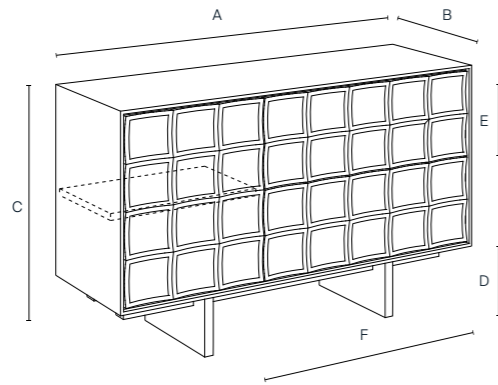
[Ref: 132115 / 132116]: Recycled teak / Teca reciclada / Teck recyclé.

Textures / Texturas / Textures

[Ref: 132111 / 132112]: Wire brushing (*structure*); carving (*doors and drawers*) / Cepillado de púas (*estructura*); carving (*puertas y cajones*) / Brossage métallique (*structure*); carving (*tiroirs et portes*).[Ref: 132115 / 132116]: Smooth (*structure*); carving (*doors and drawers*) / Liso (*estructura*); carving (*puertas y cajones*) / Lisse (*structure*); carving (*tiroirs et portes*).

Finishes and protection / Acabados y protección / Finitions et protection

Water-based sealer / Sellador base agua / Scellant à base d'eau.

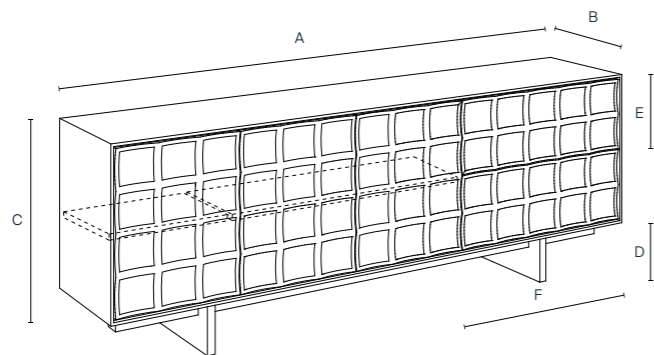


132112 / 132116

A: 130 cm / 51.2 in D: 19 cm / 7.5 in **43 kg**

B: 45 cm / 17.7 in E: 28 cm / 11 in

C: 79 cm / 31.1 in F: 78.5 cm / 30.9 in



132111 / 132115

A: 223 cm / 87.8 in D: 19 cm / 7.5 in **70 kg**

B: 45 cm / 17.7 in E: 28 cm / 11 in

C: 79 cm / 31.1 in F: 78 cm / 30.7 in

132111



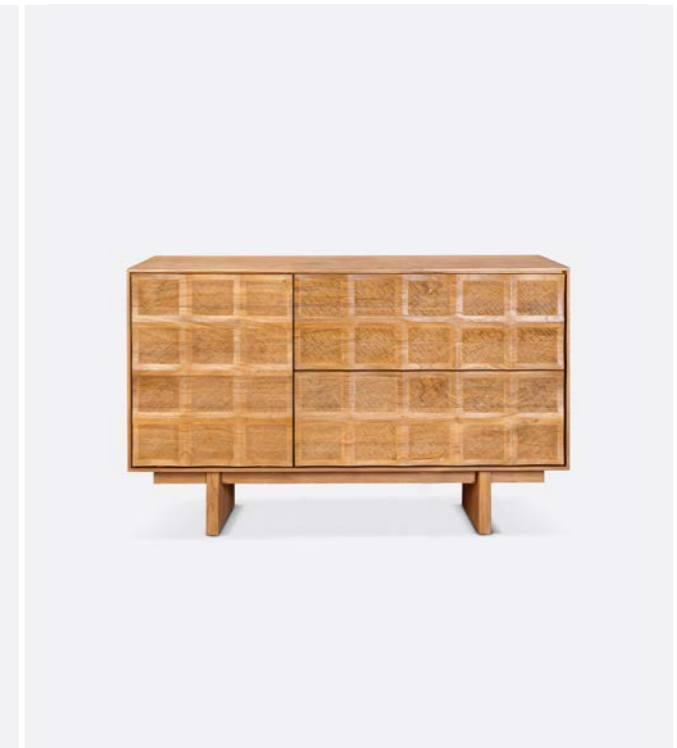
132112



132115



132116



General information / Información general / Informations générales**Origin / Origen / Origine**

Indonesia / Indonesia / Indonésie.

Warranty / Garantía / Garantie

3 year / 3 años / 3 ans.

Additional features / Características adicional / Caractéristiques supplémentaires**Mounting required / Requiere montaje / Montage nécessaire**

Yes / Sí / Oui.

Adjustable leveller / Nivelador regulable / Niveleur réglable

Yes / Sí / Oui.

Technical specifications / Especificaciones técnicas / Spécifications techniques**Opening and closing mechanisms / Mecanismos de apertura y cierre / Mécanismes d'ouverture et de fermeture**

Rail BLUM® Single EXT 35 cm; Hinge HAFELE® Unspring + Tip On Blum.

If there is one thing that distinguishes the RIJAL family, it is the meticulous and exquisite carving work. A hand woodcarving technique that transforms each piece of furniture into a work of art that reflects the unique touch and skill of the craftsman who created it. This RIJAL sideboard, made entirely of teak, features a design with a hinged door that reveals two large compartments separated by a shelf. It also has two spacious drawers with a push to open & soft close system for effortless use. The base consists of two discreet solid wood planks that form the feet and are fitted with levellers to ensure perfect stability on any surface. Available in two finishes: natural and black.

Si alguna cosa distingue a la familia RIJAL es el meticuloso y exquisito trabajo de carving. Una técnica de grabado manual de la madera que convierte cada mueble en una obra de artesanía, donde se refleja el trazo único y la destreza del artesano que lo ha creado. Este aparador RIJAL, elaborado íntegramente en madera de teca, presenta un diseño con una puerta abatible que revela dos amplios compartimentos separados por una balda. Además incluye dos espaciosos cajones con un sistema de apertura push to open & soft close para una experiencia de uso sin esfuerzo. La base está compuesta por dos discretas tablas de madera maciza que conforman los pies, y están equipadas con niveladores para asegurar una estabilidad perfecta en cualquier superficie. Disponible en dos acabados: natural y negro.

S'il est une chose qui distingue la famille RIJAL, c'est le travail de carving sur bois. Une technique manuelle de sculpture du bois qui fait de chaque meuble une œuvre artisanale, reflétant le trait unique et l'habileté de l'artisan qui l'a créée. Ce buffet RIJAL, entièrement fabriqué en teck, est doté d'une porte à charnières qui révèle deux grands compartiments séparés par une étagère. Il comprend également deux tiroirs spacieux dotés d'un système d'ouverture push to open et soft close pour une expérience utilisateur sans effort. La base est composée de deux planches discrètes en bois massif qui forment les pieds et sont équipées de niveleurs pour assurer une stabilité parfaite sur n'importe quelle surface. Disponible en deux finitions : naturel et noir.



Solo 132021

Materials / Materiales / Matériaux

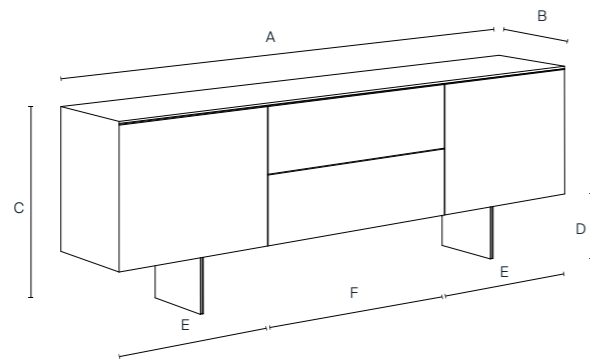
Recycled teak (*structure*); iron (*legs*) / Teca reciclada (*estructura*); hierro (*patas*) / Teck recyclé (*structure*); fer (*pieds*).

Textures / Texturas / Textures

Smooth / Liso / Lisse.

Finishes and protection / Acabados y protección / Finitions et protection

Water-based sealer (*structure*); powder coating (*legs*) / Sellador base agua (*estructura*); pintura en polvo (*patas*) / Scellant à base d'eau (*structure*); peinture en poudre (*pieds*).



132021

A: 208 cm / 81.9 in	D: 21 cm / 8.3 in	94 kg
B: 40 cm / 15.7 in	E: 63 cm / 24.8 in	
C: 74 cm / 29.1 in	F: 82 cm / 32.3 in	

General information / Información general / Informations générales

Origin / Origen / Origine

Indonesia / Indonesia / Indonésie.

Warranty / Garantía / Garantie

3 year / 3 años / 3 ans.

Additional features / Características adicional / Caractéristiques supplémentaires

Mounting required / Requiere montaje / Montage nécessaire

Yes / Sí / Oui.

Adjustable leveller / Nivelador regulable / Niveleur réglable

Yes / Sí / Oui.

Technical specifications / Especificaciones técnicas / Spécifications techniques

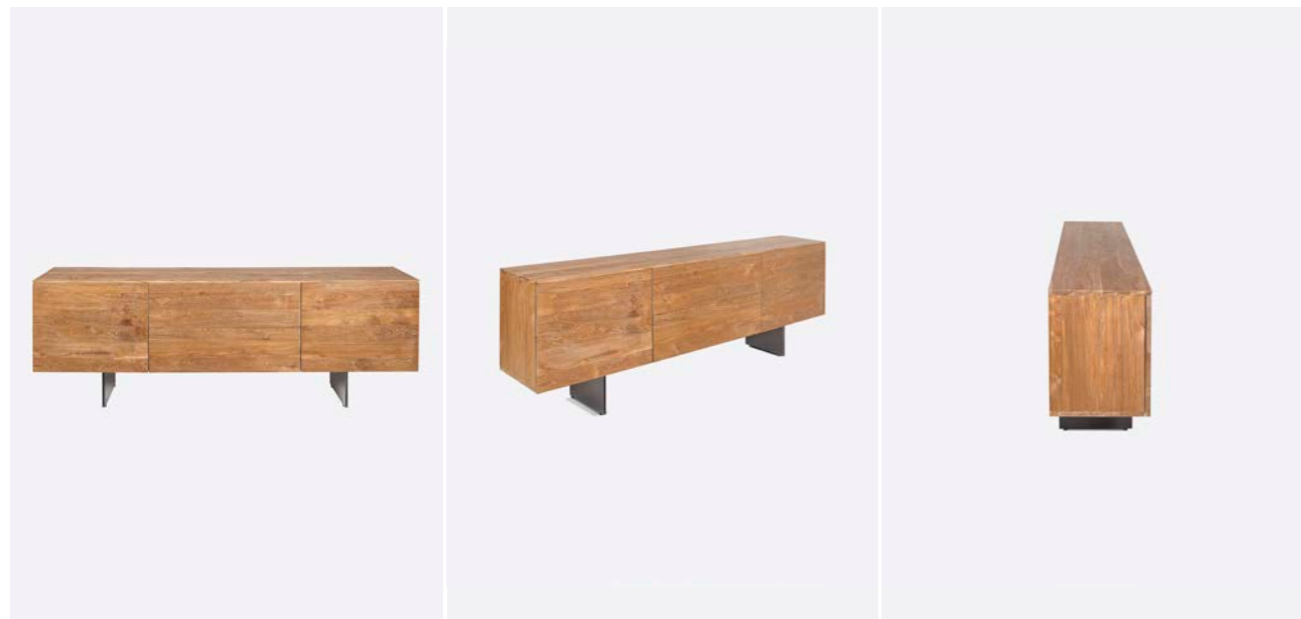
Opening and closing mechanisms / Mecanismos de apertura y cierre / Mécanismes d'ouverture et de fermeture

Rail BLUM® Single EXT 35 cm Push open; Hinge HAFELE® Unspring + Tip On Blum.

The SOLO sideboard is characterised by its understated design and the striking presence of teak. A rectangular cube seems to float elegantly on two slender legs, each made from an expertly folded sheet of iron. Functionality meets style with two central drawers complemented by two compartments with hinged doors at either end. Each piece is handmade by our expert craftsmen from recycled teak from old buildings in Java, Indonesia, making them unique.

El aparador SOLO se distingue por su diseño sobrio y la destacada presencia de la madera de teca. Un cubo rectangular parece flotar con elegancia sobre dos finas patas, cada una de ellas formada por una lámina de hierro plegada con maestría. La funcionalidad se une al estilo con dos cajones centrales complementados por dos compartimentos con puertas abatibles, ubicados en los extremos. Cada mueble es elaborado a mano por nuestros expertos artesanos con madera de teca reciclada de antiguas construcciones en Java, Indonesia, lo que les convierte en piezas únicas.

Le buffet SOLO se distingue par son design sobre et la présence marquée du bois de teck. Un cube rectangulaire semble flotter élégamment sur deux pieds élancés, chacun constitué d'une feuille de fer savamment pliée. La fonctionnalité rencontre le style avec deux tiroirs centraux complétés par deux compartiments dotés de portes à charnières à chaque extrémité. Chaque meuble est fabriqué à la main par nos artisans experts à partir de bois de teck recyclé provenant d'anciens bâtiments de Java, en Indonésie, ce qui en fait des pièces uniques.



TV stands | Muebles TV | Meubles TV



P. 270 ^{Cora}



P. 272 ^{Geox}



P. 276 ^{Onetwo}



P. 278 ^{Rijal}

Cora²⁷⁰ **Geox**²⁷² **Onetwo**²⁷⁶ **Rijal**²⁷⁸

Cora 134031 / 134032

Materials / Materiales / Matériaux

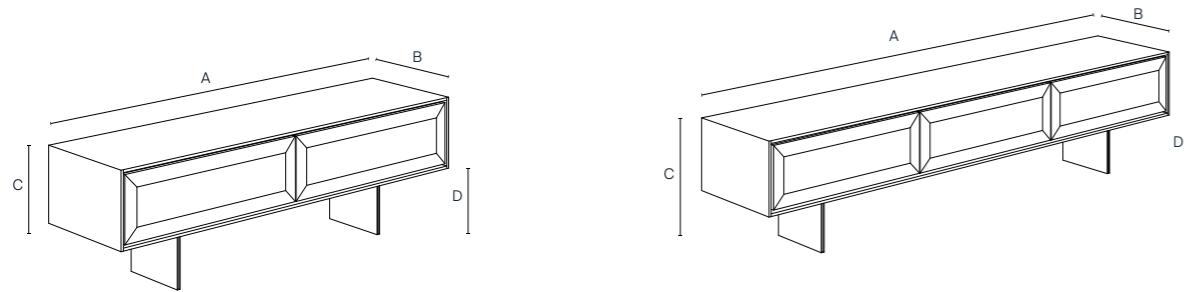
Recycled teak (*structure*); paper cord (*doors*); iron (*legs*) / Teca reciclada (*estructura*); cuerda de papel (*puertas*); hierro (*patas*) / Teck recyclé (*structure*); corde en papier (*portes*); fer (*pieds*).

Textures / Texturas / Textures

Smooth (*structure*); woven (*doors*) / Liso (*estructura*); encordado (*puertas*) / Lisse (*structure*); cordage (*portes*).

Finishes and protection / Acabados y protección / Finitions et protection

Water-based sealer (*structure*), powder coating (*legs*) / Sellador base agua (*estructura*); pintura en polvo (*patas*) / Scellant à base d'eau (*structure*); peinture en poudre (*pieds*).



134031

A: 160 cm / 63 in
B: 40 cm / 15.7 in
C: 49 cm / 19.3 in
D: 22 cm / 8.7 in
54 kg

134031

134032

A: 220 cm / 86.6 in
B: 40 cm / 15.7 in
C: 49 cm / 19.3 in
D: 22 cm / 8.7 in
60 kg

134032



General information / Información general / Informations générales

Origin / Origen / Origine

Indonesia / Indonesia / Indonésie.

Warranty / Garantía / Garantie

3 year / 3 años / 3 ans.

Additional features / Características adicional / Caractéristiques supplémentaires

Mounting required / Requiere montaje / Montage nécessaire

Yes / Sí / Oui.

Adjustable leveller / Nivelador regulable / Niveleur réglable

Yes / Sí / Oui.

Technical specifications / Especificaciones técnicas / Spécifications techniques

Opening and closing mechanisms / Mecanismos de apertura y cierre / Mécanismes d'ouverture et de fermeture

Rail BLUM® Single EXT 35 cm Push open.

The CORA family's signature woven paper cord is brought to life on the front of this original TV stand. It has two drawers with ample storage capacity and a push-to-open & soft-close system for effortless use. The box structure, made entirely from recycled teak, and the ecological paper rope, hand-woven by our expert craftsmen, make each piece of furniture unique and unrepeatable. The two feet, made of a double iron plate, form a solid base equipped with levellers that guarantee perfect stability on any surface. Also available in 220 cm width with three drawers.

El trenzado de la cuerda de papel, característico de la familia CORA, se manifiesta en todo su esplendor en el frontal de este original mueble de TV. Dispone de dos cajones con una amplia capacidad de almacenamiento y sistema de apertura push to open & soft close para una experiencia de uso sin esfuerzo. La caja de la estructura, confeccionada íntegramente en madera de teca reciclada, junto con la cuerda ecológica de papel, trenzada a mano por nuestros artesanos expertos, convierten cada mueble en una pieza única e irreplicable. Los dos pies, formados por una doble lámina de hierro, conforman una base sólida y equipada con niveladores que aseguran una estabilidad perfecta en cualquier superficie. Disponible también en 220 cm de anchura, con tres cajones.

Le tressage du cordon de papier, caractéristique de la famille CORA, apparaît dans toute sa splendeur sur la façade de ce meuble TV original. Il est doté de deux tiroirs offrant une grande capacité de rangement et d'un système d'ouverture push-to-open & soft close pour une expérience utilisateur sans effort. Le caisson de la structure, entièrement fabriqué en bois de teck recyclé, ainsi que la corde en papier écologique, tressée à la main par nos artisans experts, font de chaque meuble une pièce unique et irremplaçable. Les deux pieds, formés par une double feuille de fer, constituent une base solide équipée de niveleurs qui assurent une stabilité parfaite sur n'importe quelle surface. Disponible également en largeur 220 cm, avec trois tiroirs.



Geox

134021 / 134022 / 134023

Materials / Materiales / Matériaux

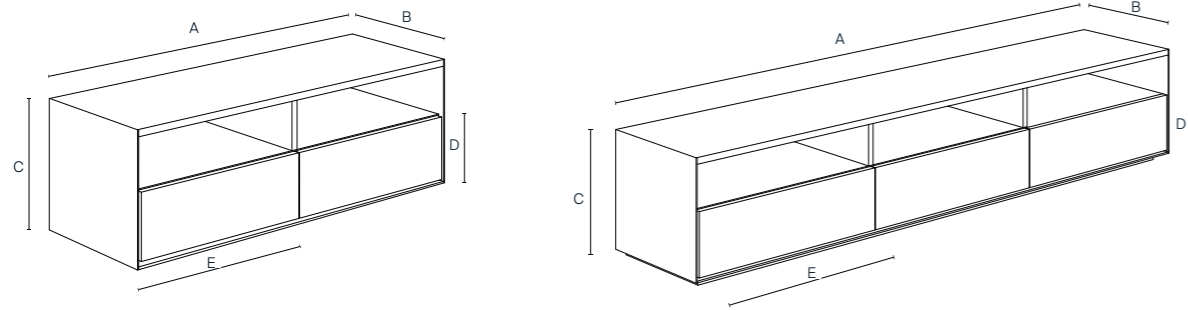
Recycled teak (*interior*); iron (*structure*) / Teca reciclada (*interior*); hierro (*estructura*) / Teck recyclé (*intérieur*); fer (*structure*).

Textures / Texturas / Textures

Wire brushing / Cepillado de púas / Brossage métallique.

Finishes and protection / Acabados y protección / Finitions et protection

Water-based sealer (*interior*), powder coating (*structure*) / Sellador base agua (*interior*); pintura en polvo (*estructura*) / Scellant à base d'eau (*intérieur*); peinture en poudre (*structure*).



134022

A: 120 cm / 47.2 in
B: 40 cm / 15.7 in
C: 40 cm / 15.7 in
D: 20 cm / 7.9 in
E: 60 cm / 23.6 in
47 kg

134021

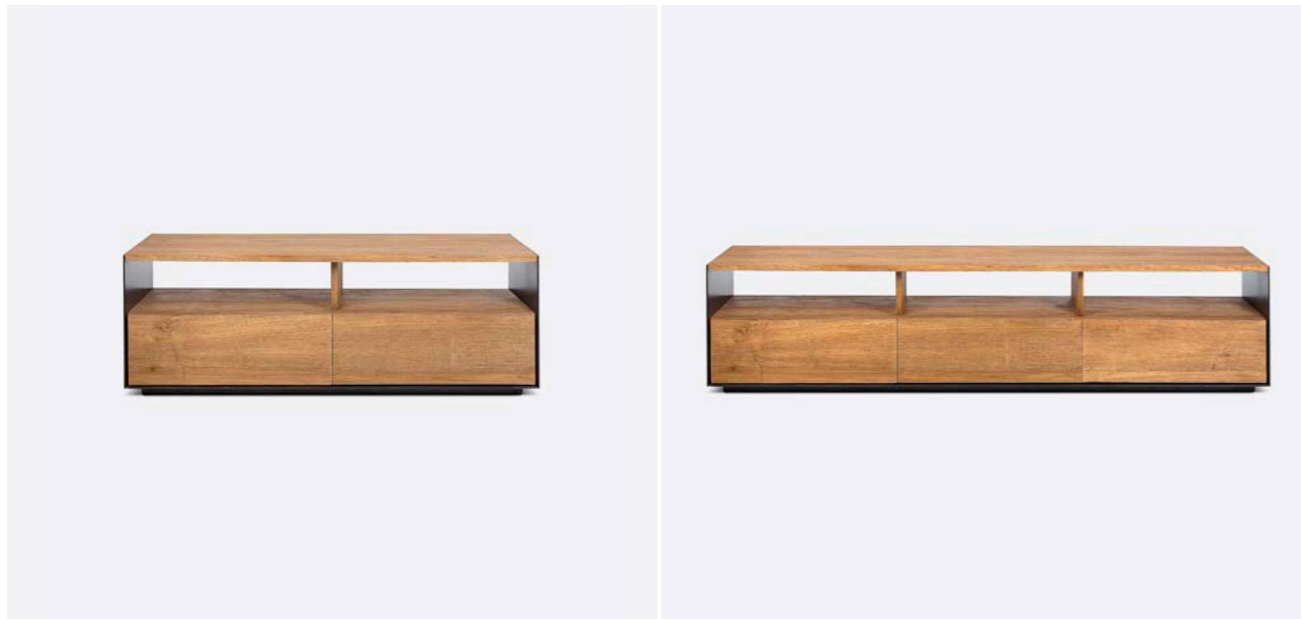
A: 180 cm / 70.9 in
B: 40 cm / 15.7 in
C: 40 cm / 15.7 in
D: 20 cm / 7.9 in
E: 60 cm / 23.6 in
66 kg

134023

A: 220 cm / 86.6 in
B: 40 cm / 15.7 in
C: 40 cm / 15.7 in
D: 20 cm / 7.9 in
E: 73 cm / 28.7 in
90 kg

134022

134021 / 134023



132081

Materials / Materiales / Matériaux

Recycled teak (*interior*); iron (*structure*) / Teca reciclada (*interior*); hierro (*estructura*) / Teck recyclé (*dessus*); fer (*pieds*).

Textures / Texturas / Textures

Wire brushing / Cepillado de púas / Brossage métallique.

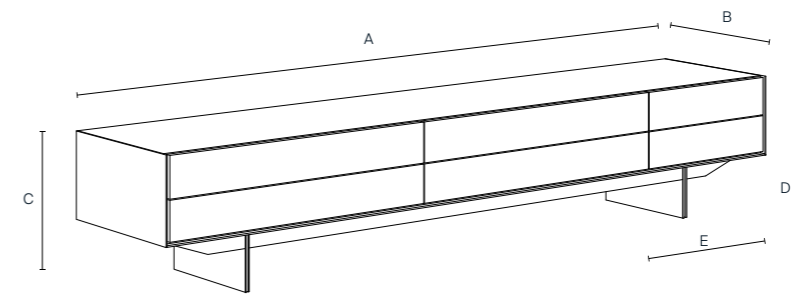
Finishes and protection / Acabados y protección / Finitions et protection

Water-based sealer (*interior*), powder coating (*structure*) / Sellador base agua (*interior*); pintura en polvo (*estructura*) / Scellant à base d'eau (*intérieur*); peinture en poudre (*structure*).

Technical specifications / Especificaciones técnicas / Spécifications techniques

Opening and closing mechanisms / Mecanismos de apertura y cierre / Mécanismes d'ouverture et de fermeture

Rail BLUM® Single EXT 40 cm Soft close.



132081

A: 230 cm / 90.6 in
B: 50 cm / 19.7 in
C: 45 cm / 17.7 in
D: 19 cm / 7.5 in
E: 50 cm / 19.7 in
115 kg

132081



General information / Información general / Informations générales**Origin / Origen / Origine**

Indonesia / Indonesia / Indonésie.

Warranty / Garantía / Garantie

3 year / 3 años / 3 ans.

Additional features / Características adicional / Caractéristiques supplémentaires**Mounting required / Requiere montaje / Montage nécessaire**

Yes / Sí / Oui.

Adjustable leveller / Nivelador regulable / Niveleur réglable

Yes / Sí / Oui.

Technical specifications / Especificaciones técnicas / Spécifications techniques**Opening and closing mechanisms / Mecanismos de apertura y cierre / Mécanismes d'ouverture et de fermeture:**

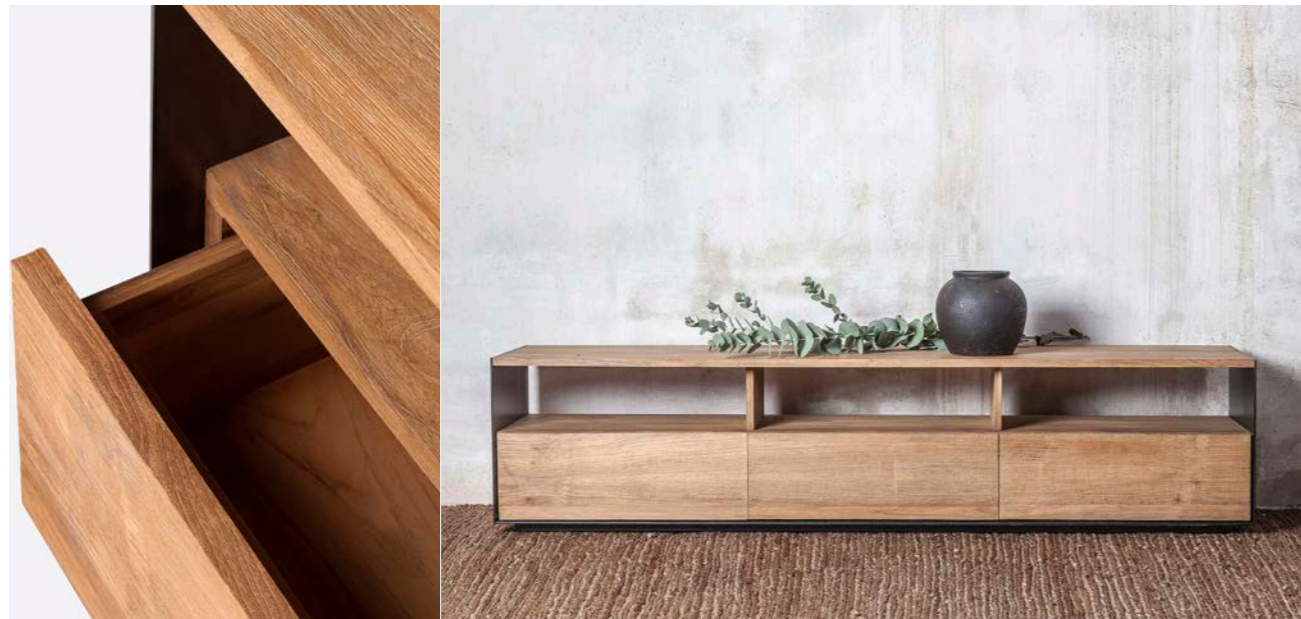
[Ref: 134021 / 134022 / 134023]: Rail BLUM® Single EXT 35 cm Push open.

[Ref: 132081]: Rail BLUM® Single EXT 40 cm Soft close.

This TV cupboard is part of the iconic, industrially influenced GEOX family. A range that skilfully combines the warmth of recycled teak with the sophistication of black-finished metal. The ingenious structure of the unit is created from a thin sheet of iron that bends into a U-shape. This structure houses three large drawers and three open compartments above, accessible from both sides of the unit. The top of the unit is topped with a solid teak tabletop, showing off the beautiful natural grain of the wood. Available in two different widths: 180 cm and 220 cm, as well as a two-drawer version.

Este mueble de TV forma parte de la emblemática familia GEOX, de clara influencia industrial. Una gama que fusiona hábilmente la calidez de la madera de teca reciclada con la sofisticación del metal acabado en negro. La ingeniosa estructura del mueble se crea a partir de una delgada lámina de hierro que se dobla para formar una U. Esta estructura alberga tres amplios cajones y tres compartimentos abiertos sobre ellos, accesibles desde ambos lados del mueble. La parte superior del mueble está coronada con un tablero de teca maciza, que exhibe la hermosa veta natural de la madera. Disponible en dos anchuras distintas: 180 cm y 220 cm, y una versión de dos cajones.

Ce meuble TV fait partie de la famille GEOX, emblématique et d'influence industrielle. Une gamme qui fusionne habilement la chaleur du bois de teck recyclé et la sophistication du métal fini noir. La structure ingénieuse du meuble est créée à partir d'une fine feuille de fer qui se plie pour former un U. Cette structure abrite trois grands tiroirs et trois compartiments ouverts au-dessus, accessibles des deux côtés du meuble. Le dessus du meuble est surmonté d'un plateau en teck massif, qui met en valeur les belles veines naturelles du bois. Disponible en deux largeurs différentes : 180 cm et 220 cm, et en version à deux tiroirs.



Onetwo 134011 / 134012

Materials / Materiales / Matériaux

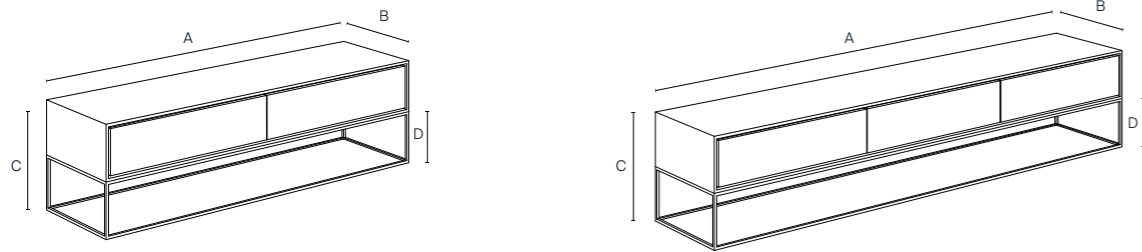
Recycled teak (*structure*); iron (*legs*) / Teca reciclada (*estructura*); hierro (*patas*) / Teck recyclé (*structure*); fer (*pieds*).

Textures / Texturas / Textures

Smooth / Liso / Lisse.

Finishes and protection / Acabados y protección / Finitions et protection

Water-based sealer (*structure*); powder coating (*legs*) / Sellador base agua (*estructura*); pintura en polvo (*patas*) / Scellant à base d'eau (*structure*); peinture en poudre (*pieds*).



134011

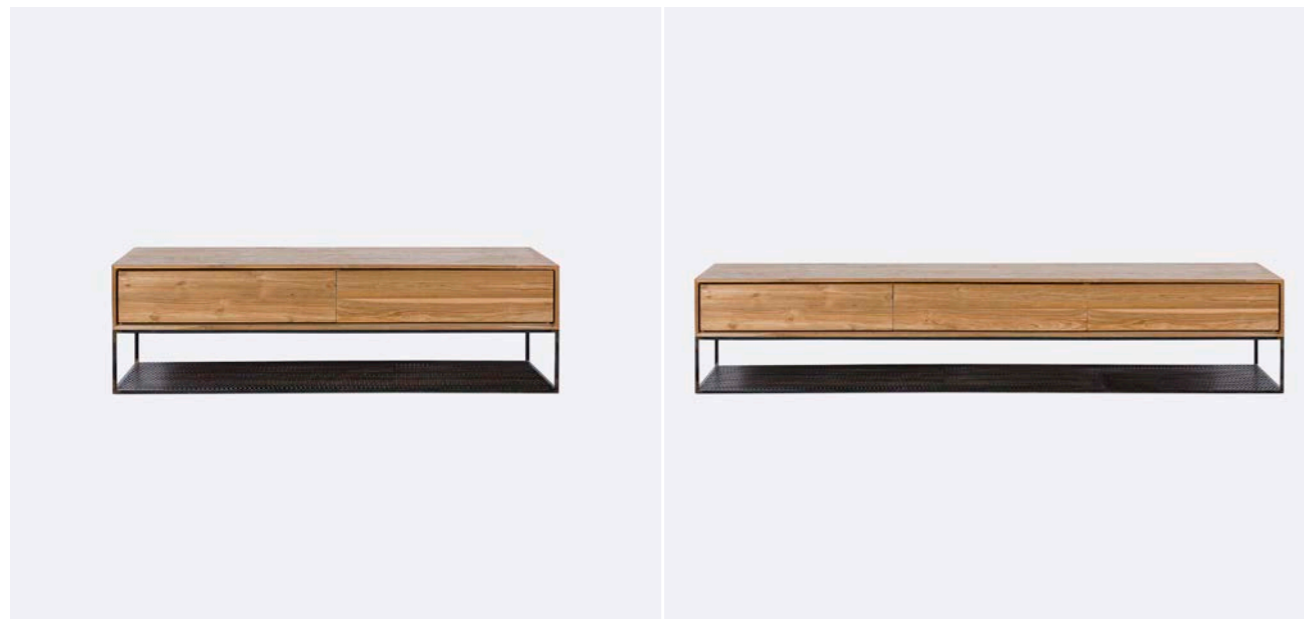
A: 140 cm / 55.1 in D: 20 cm / 7.9 in
B: 40 cm / 15.7 in 46 kg
C: 40 cm / 15.7 in

134011

134012

A: 200 cm / 78.7 in D: 20 cm / 7.9 in
B: 40 cm / 15.7 in 66 kg
C: 40 cm / 15.7 in

134012



General information / Información general / Informations générales

Origin / Origen / Origine

Indonesia / Indonesia / Indonésie.

Warranty / Garantía / Garantie

3 year / 3 años / 3 ans.

Additional features / Características adicional / Caractéristiques supplémentaires

Mounting required / Requiere montaje / Montage nécessaire

No / No / Non.

Adjustable leveller / Nivelador regulable / Niveleur réglable

Yes / Sí / Oui.

Technical specifications / Especificaciones técnicas / Spécifications techniques

Opening and closing mechanisms / Mecanismos de apertura y cierre / Mécanismes d'ouverture et de fermeture

Rail BLUM® Single EXT 35 cm Push open.

This elegant TV unit is part of the ONETWO collection, which is characterised by a balanced fusion of slender black iron structures and handcrafted natural recycled teak wood elements. The design of the ONETWO TV unit consists of a low rectangular box that houses two asymmetrical high capacity drawers with a push to open & soft close opening system. The metal structure of the base is closed at the bottom with a perforated plate that provides stability and creates additional storage space accessible from all angles. Available in two widths: 140cm and 200cm.

Este elegante mueble de TV pertenece a la colección ONETWO, que se caracteriza por su equilibrada fusión entre esbeltas estructuras de hierro en negro y elementos de madera de teca reciclada natural, elaborados artesanalmente. El diseño del mueble de TV ONETWO se compone de una caja rectangular de poca altura, que alberga dos cajones asimétricos de gran capacidad con un sistema de apertura push to open & soft-close. La estructura metálica de la base se cierra en su parte inferior con una chapa perforada que aporta estabilidad y crea un espacio de almacenamiento adicional accesible desde todos los ángulos. Disponible en dos anchuras: 140 cm y 200 cm.

Cet élégant meuble TV appartient à la collection ONETWO, qui se caractérise par la fusion équilibrée de structures élancées en fer noir et d'éléments en bois de teck naturel recyclé fabriqués à la main. Le meuble TV ONETWO se compose d'un caisson rectangulaire bas, qui abrite deux tiroirs asymétriques de grande capacité, dotés d'un système d'ouverture push-to-open et soft-close. La structure métallique de la base est fermée en bas par une tôle perforée qui assure la stabilité et crée un espace de rangement supplémentaire accessible sous tous les angles. Disponible en deux largeurs : 140 cm et 200 cm.



Rijal 134041 / 134045

Materials / Materiales / Matériaux

[Ref: 134041]: Teak / Teca / Teck.

[Ref: 134045]: Recycled teak / Teca reciclada / Teck recyclé.

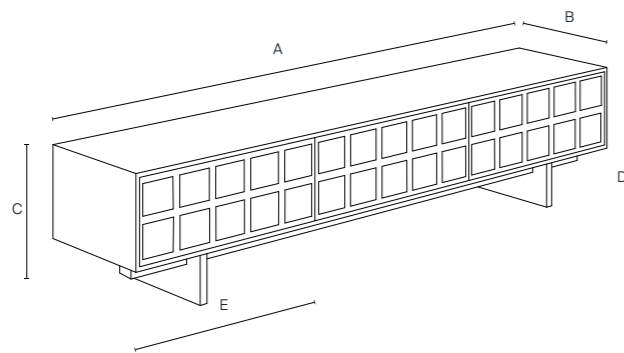
Textures / Texturas / Textures

[Ref: 134041]: Wire brushing (*structure*); carving (*doors and drawers*) / Cepillado de púas (*estructura*); carving (*puertas y cajones*) / Brossage métallique (*structure*); carving (*tiroirs et portes*).

[Ref: 134045]: Smooth (*structure*); carving (*doors and drawers*) / Liso (*estructura*); carving (*puertas y cajones*) / Lisse (*structure*); carving (*tiroirs et portes*).

Finishes and protection / Acabados y protección / Finitions et protection

Water-based sealer / Sellador base agua / Scellant à base d'eau.



134041 / 134045

A: 240 cm / 94.5 in D: 19 cm / 7.5 in 76 kg

B: 45 cm / 17.7 in E: 79 cm / 31.1 in

C: 51 cm / 20.1 in

134041

134045



General information / Información general / Informations générales

Origin / Origen / Origine

Indonesia / Indonesia / Indonésie.

Warranty / Garantía / Garantie

3 year / 3 años / 3 ans.

Additional features / Características adicional / Caractéristiques supplémentaires

Mounting required / Requiere montaje / Montage nécessaire

Yes / Sí / Oui.

Adjustable leveller / Nivelador regulable / Niveleur réglable

Yes / Sí / Oui.

Technical specifications / Especificaciones técnicas / Spécifications techniques

Opening and closing mechanisms / Mecanismos de apertura y cierre / Mécanismes d'ouverture et de fermeture

Rail BLUM® Single EXT 35 cm Push open.

If there is one thing that distinguishes the RIJAL family, it is the meticulous and exquisite carving work. A hand woodcarving technique that transforms each piece of furniture into a work of art that reflects the unique touch and skill of the craftsman who created it. Crafted entirely from teak, the RIJAL TV cupboard features a design with three large drawers that provide unrivalled storage capacity. They are also equipped with a push to open & soft close system for effortless use. The base consists of two solid wood planks that form the feet and is fitted with levellers to ensure perfect stability on any surface. Available in two finishes: natural and black.

Si alguna cosa distingue a la familia RIJAL es el meticuloso y exquisito trabajo de carving. Una técnica de grabado manual de la madera que convierte cada mueble en una obra de artesanía, donde se refleja el trazo único y la destreza del artesano que lo ha creado. El mueble de TV RIJAL, elaborado íntegramente en madera de teca, presenta un diseño con tres enormes cajones que proporcionan una capacidad de almacenaje inigualable. Además vienen equipados con un sistema de apertura push to open & soft close para una experiencia de uso sin esfuerzo. La base está compuesta por dos tablas de madera maciza que conforman los pies y cuenta con niveladores para asegurar una estabilidad perfecta en cualquier superficie. Disponible en dos acabados: natural y negro.

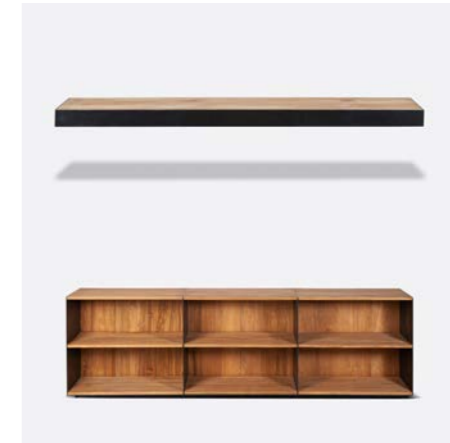
S'il est une chose qui distingue la famille RIJAL, c'est le travail de carving sur bois. Une technique manuelle de sculpture du bois qui fait de chaque meuble une œuvre artisanale, reflétant le trait unique et l'habileté de l'artisan qui l'a créée. Le meuble TV RIJAL, entièrement fabriqué en bois de teck, est doté de trois grands tiroirs qui offrent une capacité de rangement inégalée. Ils sont également équipés d'un système d'ouverture push to open et soft close pour une expérience utilisateur sans effort. La base est composée de deux planches de bois massif qui forment les pieds et sont dotées de niveleurs pour assurer une stabilité parfaite sur n'importe quelle surface. Disponible en deux finitions : naturelle et noire.



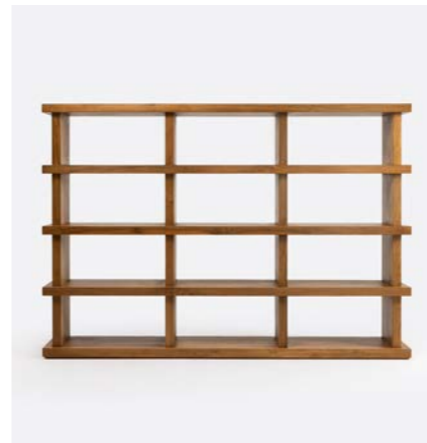
Bookcases and cabinets |
 Estanterías y vitrinas | Étagères et vitrines



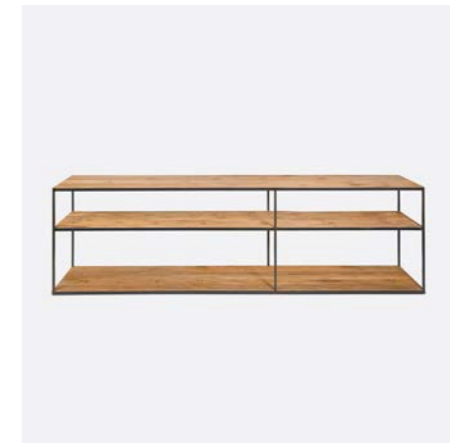
P. 282 Box



P. 294 Geox



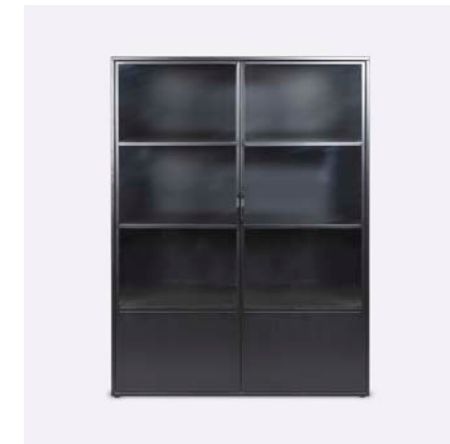
P. 284 Dumai



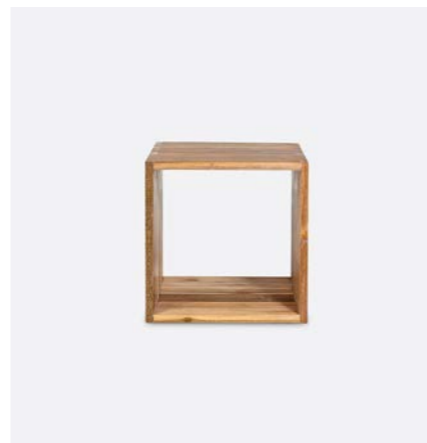
P. 298 Onetwo



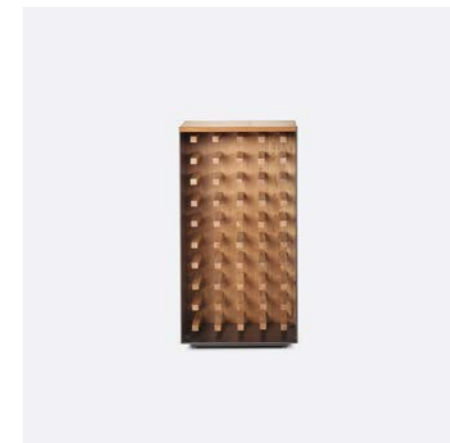
P. 288 Erosi



P. 304 Ox



P. 292 Genesis



P. 306 Wine

Box ²⁸² **Dumai** ²⁸⁴ **Erosi** ²⁸⁸ **Genesis** ²⁹²
Geox ²⁹⁴ **Onetwo** ²⁹⁸ **Ox** ³⁰⁴ **Wine** ³⁰⁶

Box 381031

Materials / Materiales / Matériaux

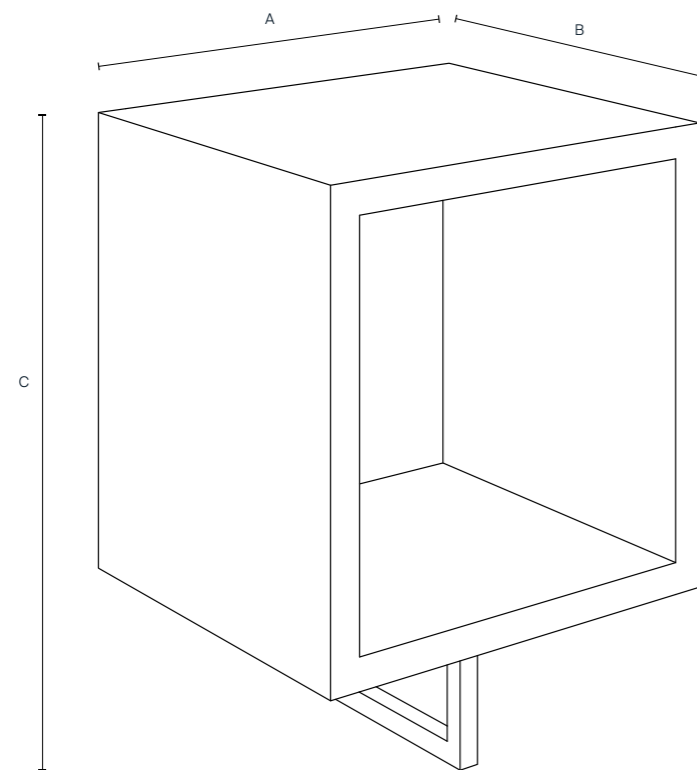
Recycled teak (*shelf*); iron (*hanger*) / Teca reciclada (*estante*); hierro (*asa*) / Teck recyclé (*étagère*); fer (*poignée*).

Textures / Texturas / Textures

Smooth / Liso / Lisse.

Finishes and protection / Acabados y protección / Finitions et protection

Water-based sealer / Sellador base agua / Scellant à base d'eau.



381031

A: 21 cm / 8.3 in 3 kg

B: 20 cm / 7.9 in

C: 29 cm / 11.4 in

General information / Información general / Informations générales

Origin / Origen / Origine

Indonesia / Indonesia / Indonésie.

Warranty / Garantía / Garantie

3 year / 3 años / 3 ans.

Additional features / Características adicional / Caractéristiques supplémentaires

Mounting required / Requiere montaje / Montage nécessaire

Yes / Sí / Oui.

Adjustable leveller / Nivelador regulable / Niveleur réglable

No / No / Non.

BOX shelf, made from recycled natural teak wood and crafted by expert craftsmen. The design is completed with a lower iron handle that can also be used as a hanger. A wall shelf with a sober, industrial style that complements any wall with versatility and a double use: decorative and storage.

Estantería BOX, elaborada en madera de teca natural reciclada y trabajada por manos artesanas expertas. El diseño se completa con una asa inferior de hierro que también puede funcionar como colgador. Un estante de pared de estilo sobrio e industrial, que complementa con versatilidad cualquier pared, aportando un doble uso: decorativo y de almacenaje.

Étagère BOX, fabriquée en bois de teck naturel recyclé et travaillée par des artisans experts. Le design est complété par une poignée inférieure en fer qui peut également servir de cintre. Une étagère murale au style sobre et industriel qui s'intègre à n'importe quel mur avec polyvalence, offrant un double usage : décoratif et de rangement.



Dumai 131145 / 131146

Materials / Materiales / Matériaux

[Ref: 134045]: Recycled teak / Teca reciclada / Teck recyclé.

Textures / Texturas / Textures

Smooth / Liso / Lisse.

Finishes and protection / Acabados y protección / Finitions et protection

Water-based sealer / Sellador base agua / Scellant à base d'eau.

General information / Información general / Informations générales

Origin / Origen / Origine

Indonesia / Indonesia / Indonésie.

Warranty / Garantía / Garantie

3 year / 3 años / 3 ans.

Additional features / Características adicional / Caractéristiques supplémentaires

Mounting required / Requiere montaje / Montage nécessaire

Yes / Sí / Oui.

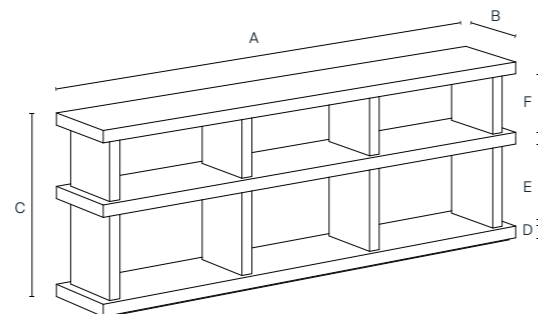
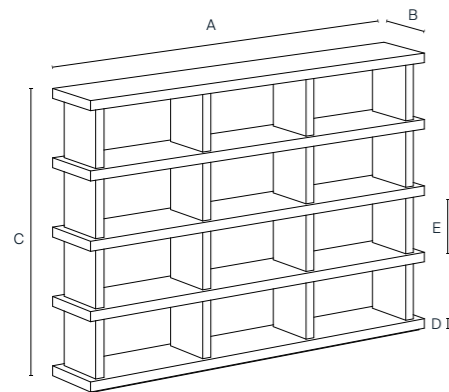
Adjustable leveller / Nivelador regulable / Niveleur réglable

No / No / Non.

The DUMAI bookcase is a striking piece of furniture that makes a compelling case for recycled teak and celebrates the Brutalist style. It consists of thick horizontal solid recycled teak boards that form the main shelves. They are joined vertically by boards of the same thickness which act as supports and create three spacious compartments in each section. Available in two stackable models, one with 3 shelves and the other with 5 shelves, this is an extremely sturdy and versatile piece of furniture that can be used not only as a bookcase but also as a room divider in large rooms to create or delimit different areas."

La estantería DUMAI es una extraordinaria pieza que pone en valor la teca recuperada en su máxima expresión y en una celebración del estilo Brutalista. Se compone de gruesos tablones horizontales de teca maciza reciclada que forman los estantes principales. Éstos se unen verticalmente por pequeñas tablas del mismo grosor, que actúan como soportes y crean tres espaciosos compartimentos en cada sección. Disponible en dos modelos apilables, uno con 3 estantes y otro con 5 estantes, se trata de un mueble extremadamente robusto y versátil que puede utilizarse no sólo como librería, sino también como separador de ambientes en grandes espacios, permitiendo crear o delimitar distintas zonas.

L'étagère DUMAI est une remarquable bibliothèque qui met fortement en valeur le teck recyclé et célèbre le style Brutaliste. Elle se compose d'épaissees planches horizontales en teck massif recyclé qui forment les étagères principales. Elles sont reliées verticalement par des planches de même épaisseur qui servent de support et créent trois compartiments spacieux dans chaque section. Disponible en deux modèles empilables, l'un avec 3 étagères et l'autre avec 5 étagères, il s'agit d'un meuble extrêmement robuste et polyvalent qui peut être utilisé non seulement comme bibliothèque mais aussi comme séparateur de pièces dans les grands espaces pour créer ou délimiter des zones différentes.



131145

A: 210 cm / 82.7 in D: 5 cm / 2 in 68 kg
B: 35 cm / 13.8 in E: 30 cm / 11.8 in
C: 146 cm / 57.5 in

131146

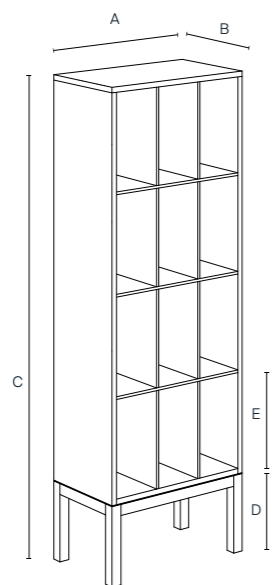
A: 210 cm / 82.7 in D: 5 cm / 2 in 51 kg
B: 35 cm / 13.8 in E: 35 cm / 13.8 in
C: 76 cm / 29.9 in F: 25 cm / 9.8 in

131145



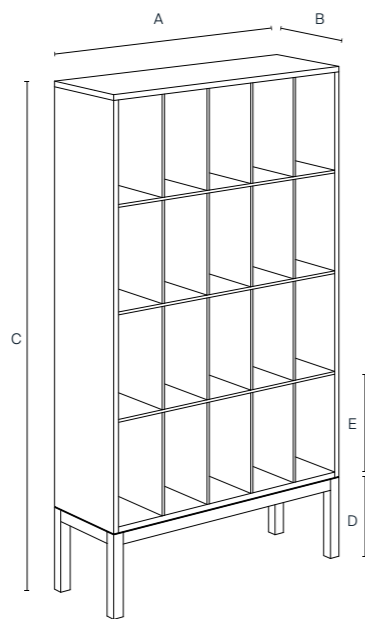


Erosi 131122 / 131123 / 131124 / 131125



131122 / 131123

A: 60 cm / 23.6 in D: 29 cm / 11.4 in **32 kg**
 B: 37 cm / 14.6 in E: 36 cm / 14.2 in
 C: 180 cm / 70.9 in



131124 / 131125

A: 100 cm / 39.4 in D: 29 cm / 11.4 in **40 kg**
 B: 37 cm / 14.6 in E: 36 cm / 14.2 in
 C: 180 cm / 70.9 in

131122 / 131124

Materials / Materiales / Matériaux

Recycled teak / Teca reciclada / Teck recyclé.

Textures / Texturas / Textures

Eroded / Erosionado / Érodé.

Finishes and protection / Acabados y protección / Finitions et protection

Water-based sealer / Sellador base agua / Scellant à base d'eau.

131123



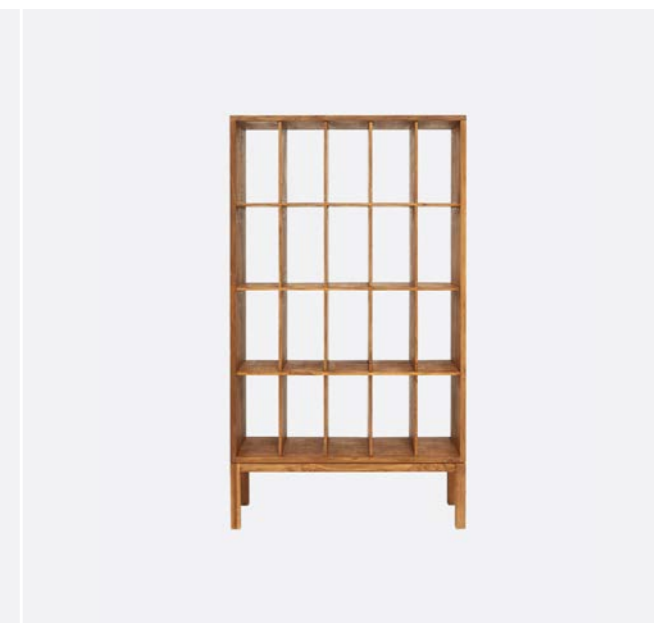
131125



131122



131124



General information / Información general / Informations générales**Origin / Origen / Origine**

Indonesia / Indonesia / Indonésie.

Warranty / Garantía / Garantie

3 year / 3 años / 3 ans.

Additional features / Características adicional / Caractéristiques supplémentaires**Mounting required / Requiere montaje / Montage nécessaire**

No / No / Non.

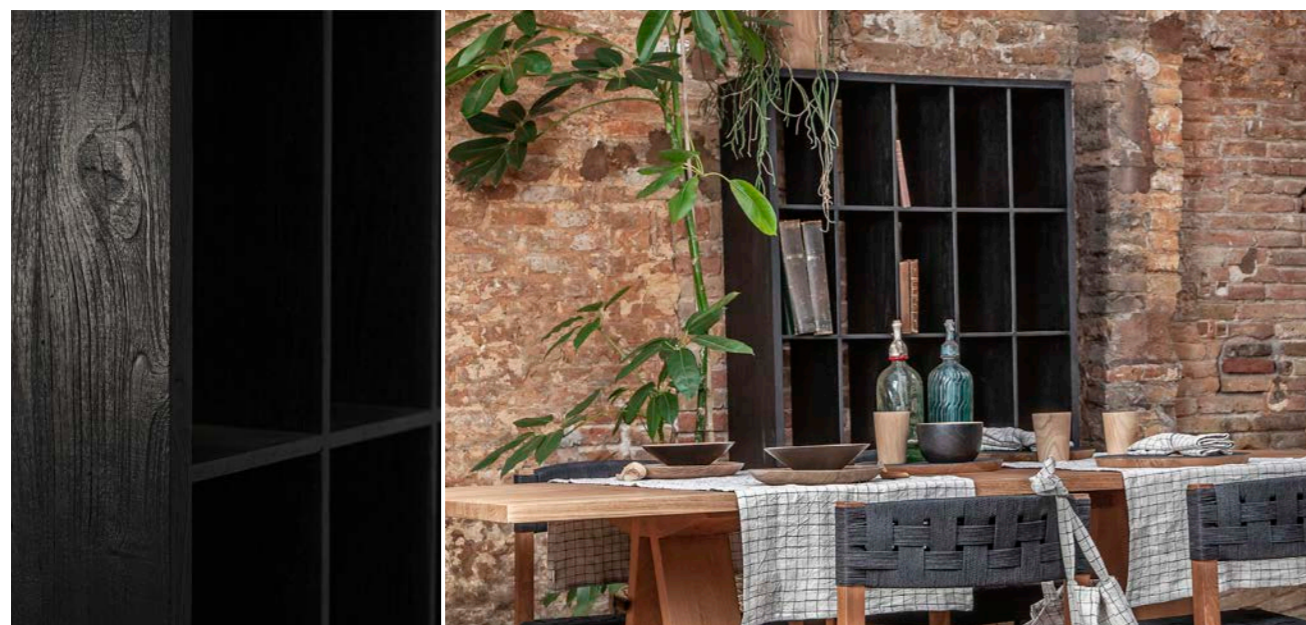
Adjustable leveller / Nivelador regulable / Niveleur réglable

No / No / Non.

The EROSI bookcase oozes character and presence from every angle. The EROSI collection is characterised by the full use of recycled teak, with a finish that celebrates the unique beauty of natural erosion, retaining the texture and charm of time and the elements. Despite its shallow depth of just 37 cm, this shelving unit surprises with its generous storage capacity. Its structure is symmetrically divided into twenty cells to organise books, store personal items or display decorative elements. Made from sustainable wood recycled from old buildings in Java, Indonesia, its versatile design adapts effortlessly to a variety of spaces, from living rooms to corridors and passageways. Available in two widths and two finishes: natural and black.

La estantería EROSI irradia carácter y presencia desde todos los ángulos. La colección EROSI se caracteriza el uso íntegro de madera de teca reciclada, con un acabado que celebra la belleza única que surge de la erosión natural, manteniendo la textura y el encanto del paso del tiempo y los elementos. A pesar de sus escasos 37 cm de profundidad, esta estantería sorprende por su generosa capacidad de almacenamiento. Su estructura está dividida simétricamente en veinte celdas para organizar libros, guardar objetos personales o exhibir elementos decorativos. Elaborada con madera sostenible reciclada de antiguas construcciones en Java, Indonesia, su diseño versátil se adapta sin esfuerzo a una variedad de espacios, desde salones hasta pasillos y zonas de paso. Disponible en dos anchuras y acabados: natural y negro.

La bibliothèque EROSI rayonne de caractère et de présence sous tous les angles. La collection EROSI se caractérise par l'utilisation intégrale de bois de teck recyclé, avec une finition qui célèbre la beauté unique de l'érosion naturelle, en conservant la texture et le charme du temps et des éléments. Malgré sa faible profondeur de seulement 37 cm, cette étagère surprend par sa généreuse capacité de rangement. Sa structure est divisée symétriquement en vingt cellules pour organiser des livres, ranger des objets personnels ou présenter des éléments décoratifs. Fabriqué en bois durable recyclé à partir de vieux bâtiments de Java, en Indonésie, son design polyvalent s'adapte sans effort à une variété d'espaces, des salons aux couloirs en passant par les allées. Disponible en deux largeurs et finitions : naturel et noir.



Genesis

131021 / 131022 / 131023

Materials / Materiales / Matériaux

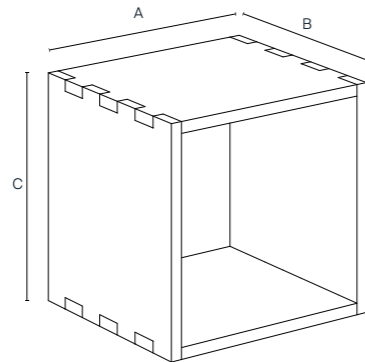
Recycled teak / Teca reciclada / Teck recyclé.

Textures / Texturas / Textures

Smooth / Liso / Lisse.

Finishes and protection / Acabados y protección / Finitions et protection

Water-based sealer / Sellador base agua / Scellant à base d'eau.



131021

A: 40 cm / 15.7 in **10 kg**
 B: 40 cm / 15.7 in
 C: 40 cm / 15.7 in

131022

A: 60 cm / 23.6 in **12 kg**
 B: 40 cm / 15.7 in
 C: 40 cm / 15.7 in

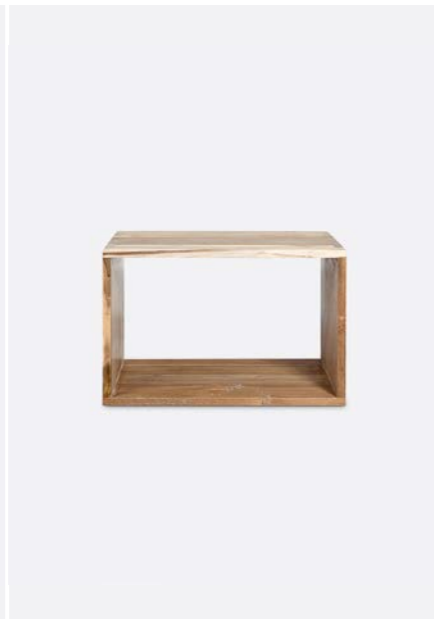
131023

A: 80 cm / 31.5 in **15 kg**
 B: 40 cm / 15.7 in
 C: 40 cm / 15.7 in

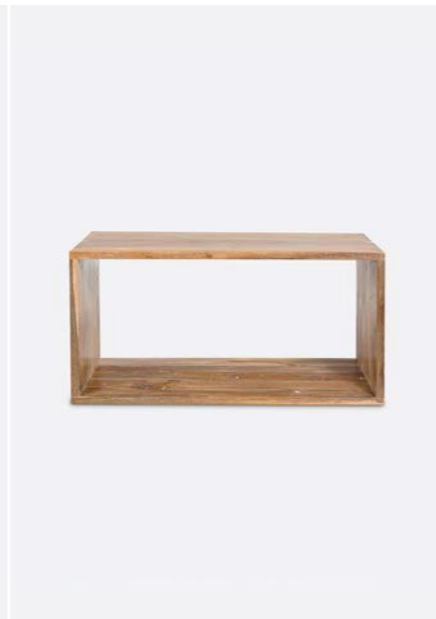
131021



131022



131023



General information / Información general / Informations générales

Origin / Origen / Origine

Indonesia / Indonesia / Indonésie.

Warranty / Garantía / Garantie

3 year / 3 años / 3 ans.

Additional features / Características adicional / Caractéristiques supplémentaires

Mounting required / Requiere montaje / Montage nécessaire

No / No / Non.

Adjustable leveller / Nivelador regulable / Niveleur réglable

No / No / Non.

The GENESIS bookcase has a simple, functional and straightforward design. Minimalism and sustainability combined in a piece made entirely from recycled teak. This wood is harvested by hand from old abandoned buildings on the island of Java, Indonesia, and handcrafted to retain its original colour. The GENESIS shelf also stands out for its versatility, as it can be hung on the wall, stacked on the floor or even used as a bedside table. It is available in three different sizes that can be perfectly combined.

El diseño sobrio, funcional y sin rodeos es el punto fuerte de la estantería GENESIS. Minimalismo y la sostenibilidad integrados en una pieza elaborada íntegramente en madera de teca reciclada. Esta madera ha sido recolectada manualmente de antiguas construcciones en desuso de la isla Java, Indonesia, y trabajada artesanalmente respetando su color original. La estantería GENESIS también destaca por su versatilidad, ya que se puede colgar en la pared, apilar en el suelo o incluso utilizar como mesita auxiliar o de noche. Disponible en tres tamaños distintos perfectamente combinables.

Le design sobre, fonctionnel et direct est le point fort de la étagère GENESIS. Minimalisme et durabilité sont intégrés dans une pièce entièrement fabriquée à partir de bois de teck recyclé. Ce bois a été récolté à la main dans de vieux bâtiments désaffectés sur l'île de Java, en Indonésie, et transformé à la main en respectant sa couleur d'origine. L'étagère GENESIS se distingue également par sa polyvalence, puisqu'elle peut être accrochée au mur, empilée au sol ou même utilisée comme table d'appoint ou de chevet. Disponible en trois tailles différentes qui peuvent être parfaitement combinées.



Geox 131091 / 131092

Materials / Materiales / Matériaux

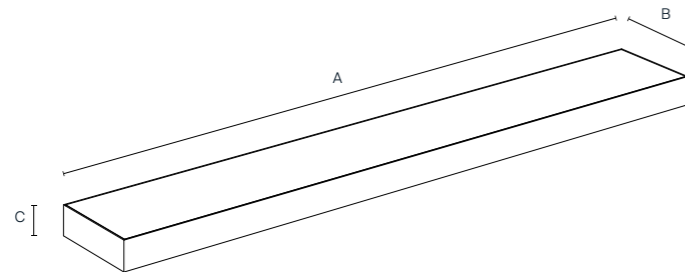
Recycled teak and iron / Teca reciclada y hierro / Teck recyclé et fer.

Textures / Texturas / Textures

Smooth / Liso / Lisse.

Finishes and protection / Acabados y protección / Finitions et protection

Water-based sealer / Sellador base agua / Scellant à base d'eau.



131091

A: 200 cm / 78.7 in **19 kg**
 B: 22 cm / 8.7 in
 C: 6 cm / 2.4 in

131092

A: 200 cm / 78.7 in **19 kg**
 B: 22 cm / 8.7 in
 C: 6 cm / 2.4 in

General information / Información general / Informations générales

Origin / Origen / Origine

Indonesia / Indonesia / Indonésie.

Warranty / Garantía / Garantie

3 year / 3 años / 3 ans.

Additional features / Características adicional / Caractéristiques supplémentaires

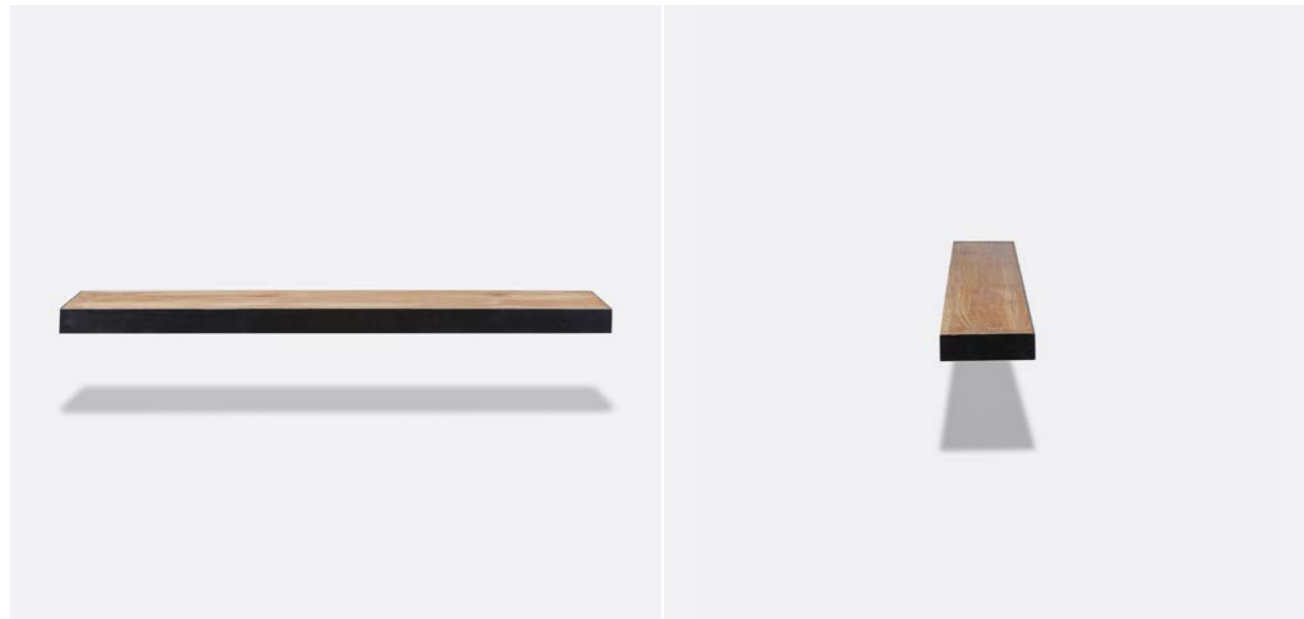
Mounting required / Requiere montaje / Montage nécessaire

Yes / Sí / Oui.

Only 6 cm thick, the GEOX shelving unit has a noticeable but almost imperceptible presence, thanks to the concealed suspension fittings that allow it to blend seamlessly into the wall. It is part of the GEOX collection, which is characterised by solid recycled teak wood bodies covered with a thin sheet of black iron, giving it an industrial, modern and sophisticated look. The recycled teak used in all our furniture and accessories is salvaged from old, disused buildings in Java, Indonesia, and hand-crafted down to the last detail. Available in two widths: 140 cm and 200 cm.

Con tan sólo 6 cm de grosor, el estante GEOX posee una presencia notable pero casi imperceptible, gracias a los herrajes de suspensión ocultos que permiten su integración perfecta en la pared. Forma parte de la colección GEOX, que se caracteriza por sus macizos cuerpos de madera de teca reciclada, revestida por una fina lámina de hierro negro que le aporta un aire industrial, moderno y sofisticado. La teca reciclada de todos nuestros muebles y complementos ha sido recuperada de antiguas construcciones en desuso en Java, Indonesia, y trabajada artesanalmente al detalle. Disponible en dos anchuras: 140 cm y 200 cm.

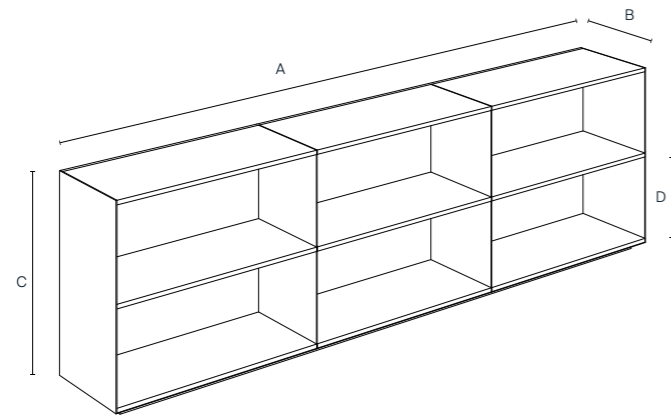
Avec seulement 6 cm d'épaisseur, l'étagère GEOX a une présence visible mais presque imperceptible, grâce aux suspensions dissimulées qui lui permettent de se fondre dans le mur. Elle fait partie de la collection GEOX, qui se caractérise par des corps en teck massif recyclé, recouverts d'une fine feuille de fer noir qui leur confère un aspect industriel, moderne et sophistiqué. Le teck recyclé utilisé dans tous nos meubles et accessoires a été récupéré dans d'anciens bâtiments désaffectés à Java, en Indonésie, et fabriqué à la main dans les moindres détails. Disponible en deux largeurs : 140 cm et 200 cm.



131095

Materials / Materiales / Matériaux

Recycled teak and iron/ Teca reciclada y hierro / Teck recyclé et fer

Textures / Texturas / TexturesWire brushing (*structure*) / Cepillado de púas (*estructura*) / Brossage métallique (*structure*)**Finishes and protection / Acabados y protección / Finitions et protection**Water-based sealer (*structure*); powder coating (*legs*) / Sellador base agua (*estructura*); pintura en polvo (*patas*) / Scellant à base d'eau (*structure*); peinture en poudre (*pieds*).

131095

A: 240 cm / 94.5 in D: 32 cm / 12.6 in
 B: 37 cm / 14.6 in 89 kg
 C: 72 cm / 28.3 in

General information / Información general / Informations générales**Origin / Origen / Origine**

Indonesia / Indonesia / Indonésie.

Warranty / Garantía / Garantie

3 year / 3 años / 3 ans.

Additional features / Características adicional / Caractéristiques supplémentaires**Mounting required / Requiere montaje / Montage nécessaire**

No / No / Non.

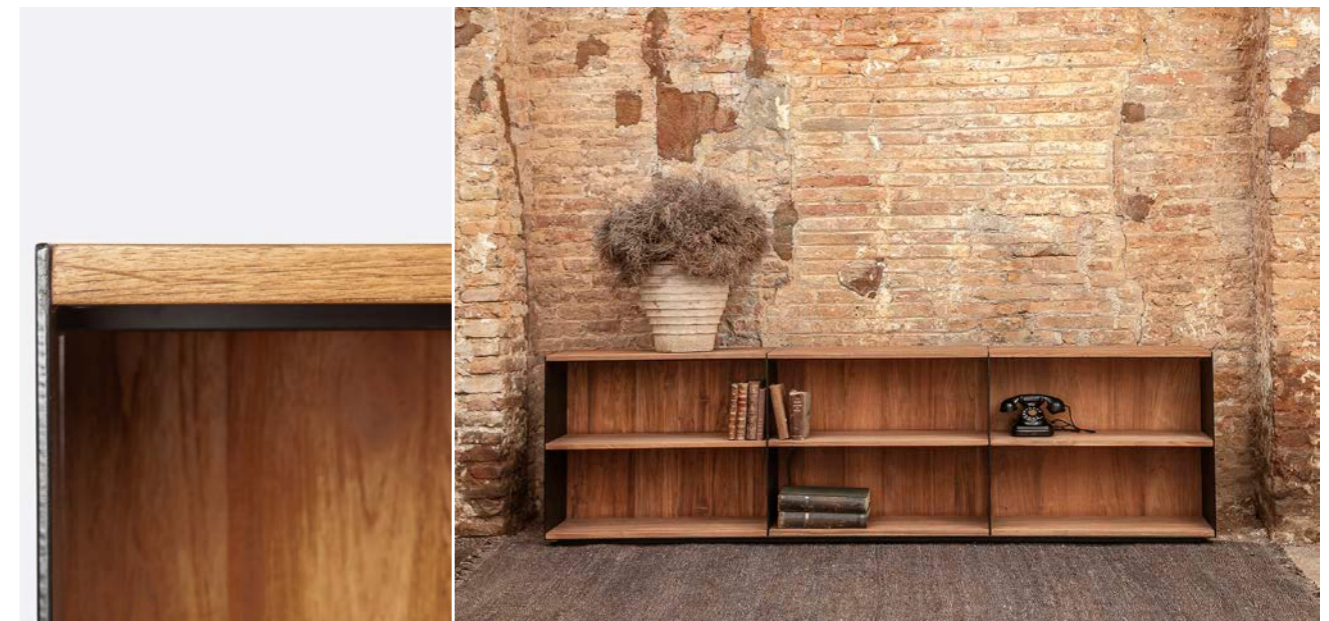
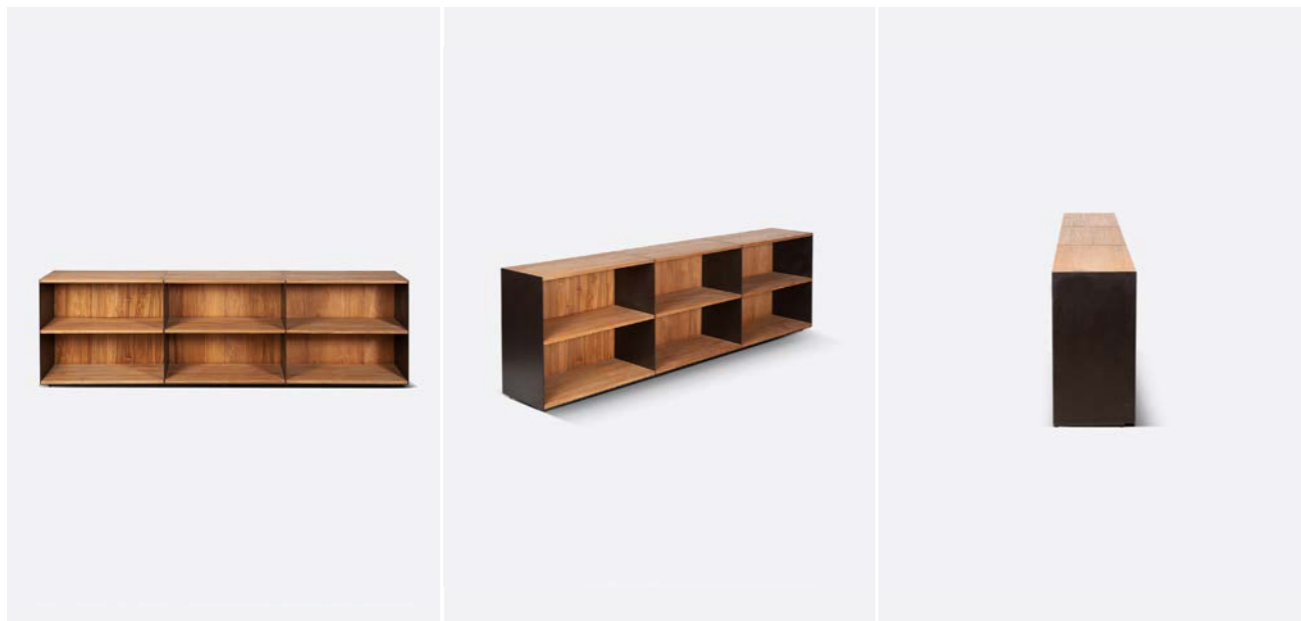
Adjustable leveller / Nivelador regulable / Niveleur réglable

Yes / Sí / Oui.

The GEOX bookcase, with its distinctly industrial lines, combines the warmth of recycled teak with the sophistication of black-painted metal. The simple design of its structure is skilfully created from thin vertical iron sheets that separate and support three solid shelves to create six spacious open compartments. Simplicity, functionality and beauty come together in this versatile piece that can also be used as a console or TV cupboard.

La estantería GEOX, con sus líneas de clara influencia industrial, combina la calidez de la madera de teca reciclada con la sofisticación del metal acabado en negro. El sencillo diseño de su estructura se crea hábilmente a partir de finas láminas de hierro verticales que separan y soportan tres estantes macizos, para crear seis espaciosos compartimentos abiertos. Simplicidad, funcionalidad y belleza se aúnan en esta pieza versátil que se puede utilizar también como consola o mueble de TV.

L'étagère GEOX, aux lignes résolument industrielles, allie la chaleur du bois de teck recyclé à la sophistication du métal noir. Le design simple de sa structure est habilement créé à partir de fines feuilles de fer verticales qui séparent et soutiennent trois étagères solides pour créer six compartiments ouverts et spacieux. Simplicité, fonctionnalité et beauté sont réunies dans cette pièce polyvalente qui peut également être utilisée comme console ou meuble TV.



Onetwo 131011 / 131012 / 131081 / 131061 / 131071 / 131101 / 131121 / 131051

Materials / Materiales / Matériaux

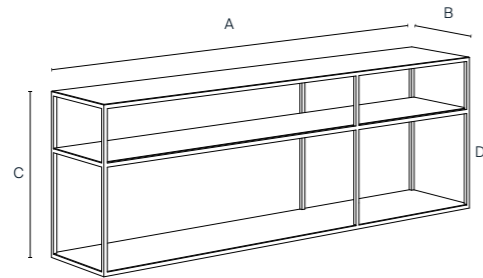
Recycled teak (*shelves and drawers*); iron (*structure*) / Teca reciclada (*baldas y cajones*); hierro (*estructura*) / Teck recyclé (*étagères et tiroires*); fer (*structure*).

Textures / Texturas / Textures

Smooth (*shelves and drawers*) / Liso (*estantes y cajones*) / Lisse (*étagères et tiroires*).

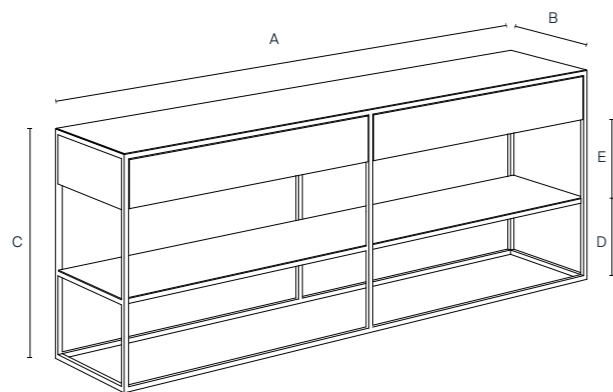
Finishes and protection / Acabados y protección / Finitions et protection

Water-based sealer (*shelves and drawers*); powder coating (*structure*) / Sellador base agua (*estantes y cajones*); pintura en polvo (*estructura*) / Scellant à base d'eau (*étagères et tiroires*); peinture en poudre (*structure*).

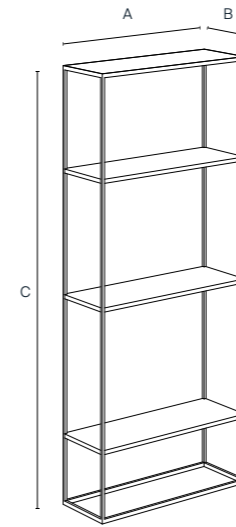


131011
 A: 180 cm / 70.9 in
 B: 37 cm / 14.6 in
 C: 63 cm / 24.8 in
 D: 41 cm / 16.1 in
34 kg

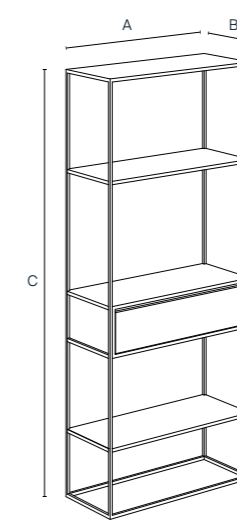
131012
 A: 200 cm / 78.7 in
 B: 37 cm / 14.6 in
 C: 63 cm / 24.8 in
 D: 41 cm / 16.1 in
37 kg



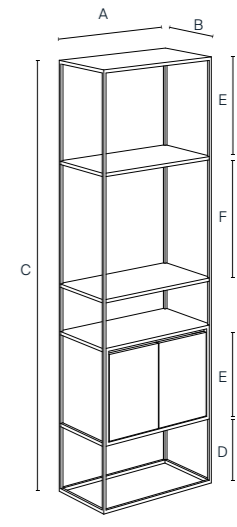
131081
 A: 180 cm / 70.9 in
 B: 37 cm / 14.6 in
 C: 70 cm / 27.6 in
 D: 24 cm / 9.8 in
 E: 26.5 cm / 10.4 in
30 kg



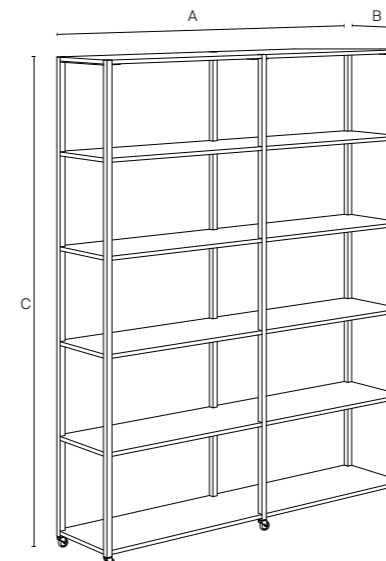
131101
 A: 80 cm / 31.5 in
 B: 30 cm / 11.8 in
 C: 195 cm / 76.8 in
 D: 28 cm / 11 in
 E: 60.7 cm / 23.9 in
 F: 54 cm / 21.3 in
31 kg



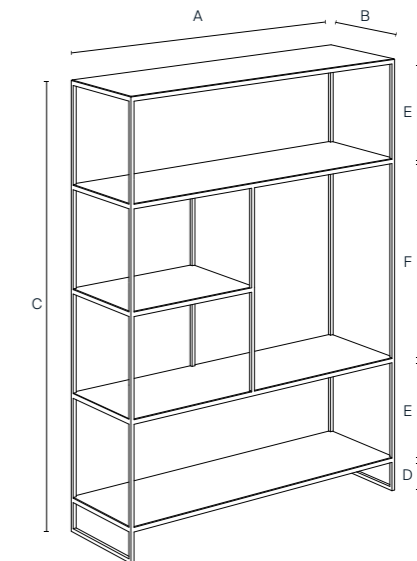
131061
 A: 80 cm / 31.5 in
 B: 30 cm / 11.8 in
 C: 195 cm / 76.8 in
 D: 28 cm / 11 in
 E: 40 cm / 15.7 in
 F: 54 cm / 21.3 in
45 kg



131071
 A: 60 cm / 23.6 in
 B: 30 cm / 11.8 in
 C: 195 cm / 76.8 in
 D: 28 cm / 11 in
 E: 40 cm / 15.7 in
 F: 54 cm / 21.3 in
42 kg



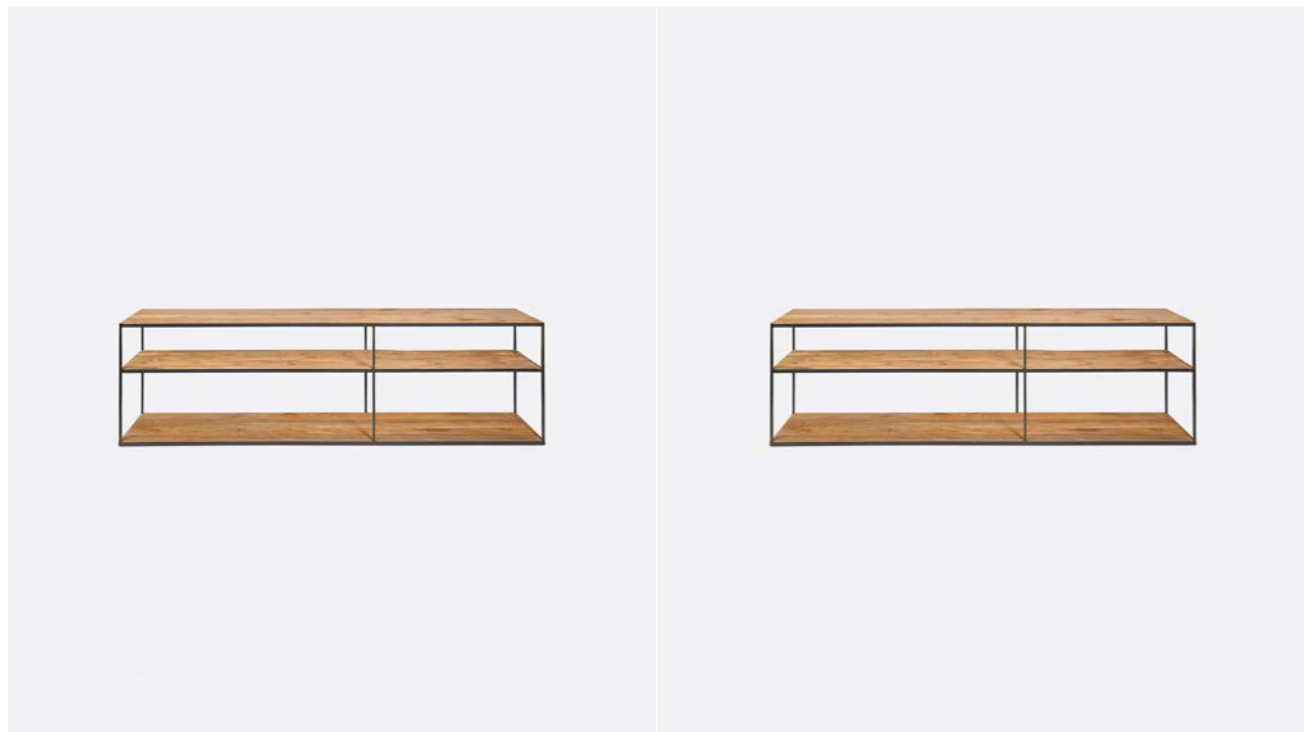
131051
 A: 200 cm / 78.7 in
 B: 45 cm / 17.7 in
 C: 250 cm / 98.4 in
 D: 46.3 cm / 18.2 in
147 kg



131121
 A: 110 cm / 43.3 in
 B: 37 cm / 14.6 in
 C: 152 cm / 59.8 in
 D: 10 cm / 3.9 in
 E: 35 cm / 13.8 in
 F: 67 cm / 26.4 in
44 kg

131011

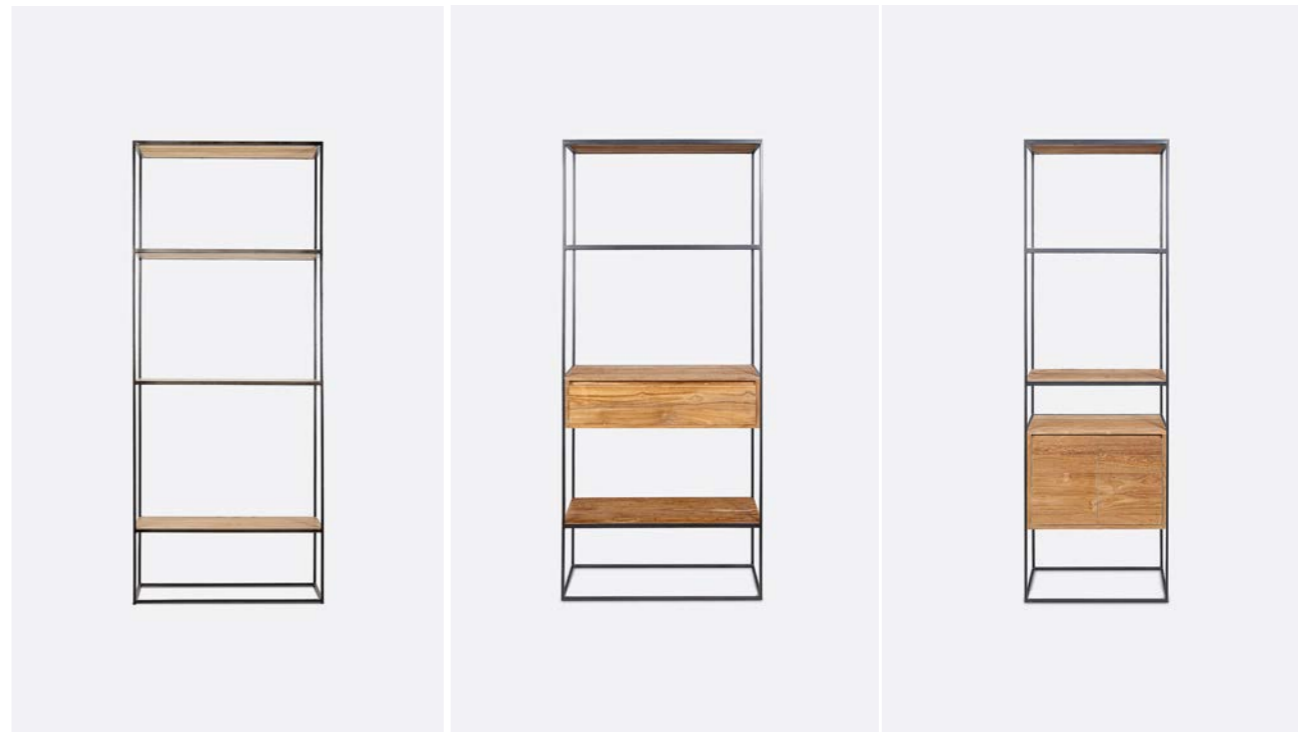
131012



131101

131061

131071



131081



131051

131121



General information / Información general / Informations générales**Origin / Origen / Origine**

Indonesia / Indonesia / Indonésie.

Warranty / Garantía / Garantie

3 year / 3 años / 3 ans.

Additional features / Características adicional / Caractéristiques supplémentaires**Mounting required / Requiere montaje / Montage nécessaire**

No / No / Non.

Further information / Información adicional / Plus d'informations

[Ref. 132115]: Wheels included / Incluye ruedas / Il a des roues.

Adjustable leveller / Nivelador regulable / Niveleur réglable

[Ref. 131051]: No / No / Non.

[Ref. 131011 / 131012 / 131081 / 131061 / 131071 / 131101 / 131121]: Yes / Sí / Oui.

Technical specifications / Especificaciones técnicas / Spécifications techniques**Opening and closing mechanisms / Mecanismos de apertura y cierre / Mécanismes d'ouverture et de fermeture**

[Ref. 131061]: Rail HUBEN® Double Track Full Ext 25 cm.

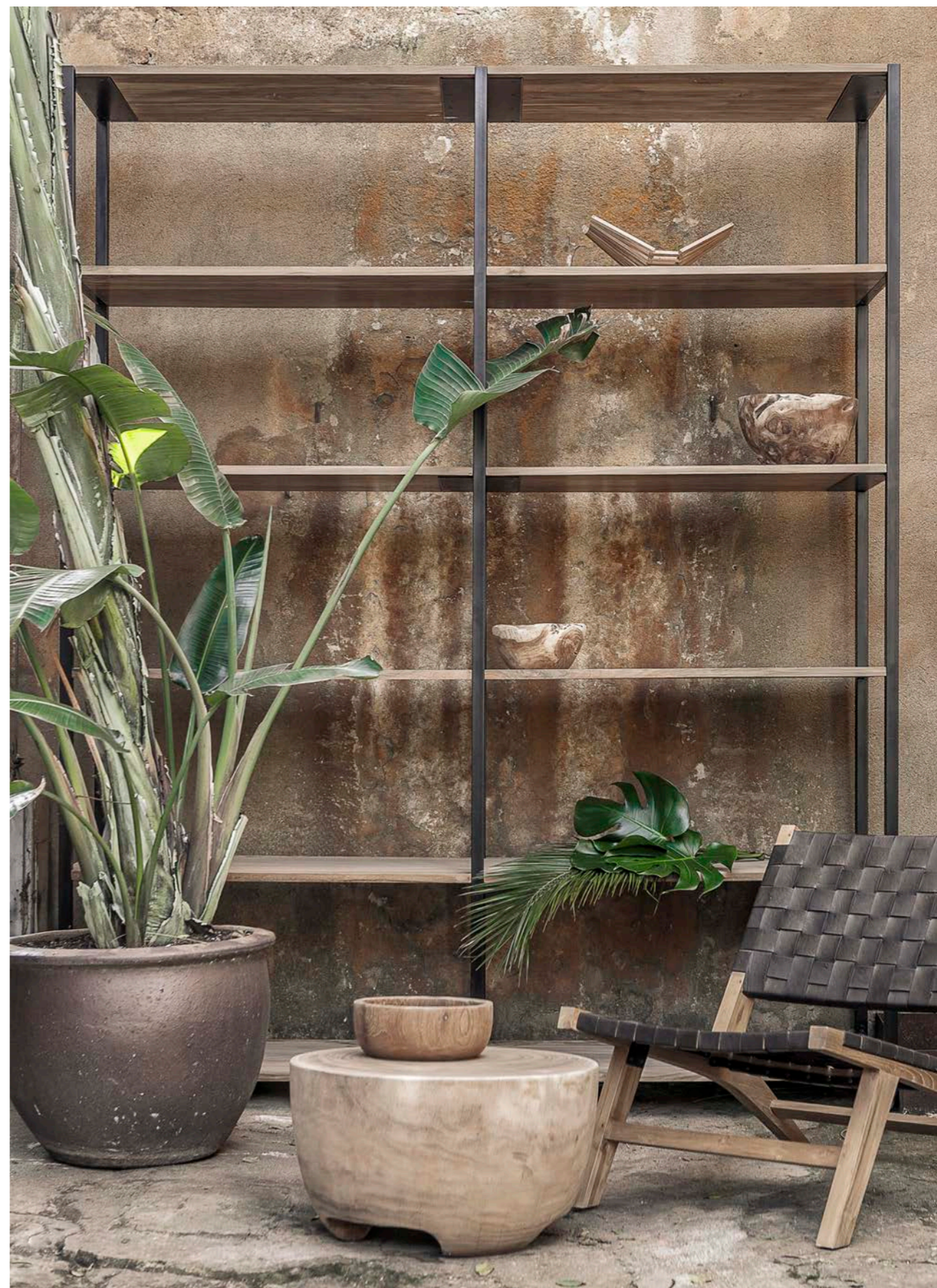
[Ref. 131071]: Hinge Häfele Soft Close.

[Ref. 131081]: Rail BLUM® Single EXT 35 cm Push open.

Recycled teak and iron are the star materials of the ONETWO bookcase. With a height of over two metres, this storage unit combines functionality, design and grandeur to perfection. It consists of six spacious fixed shelves, resulting in a minimalist, symmetrical and modern structure with an industrial feel. The recycled teak wood, salvaged from old derelict buildings in Java, Indonesia, makes this product a sustainable piece of furniture with a strong presence that can be combined with other units to create dividers in large rooms.

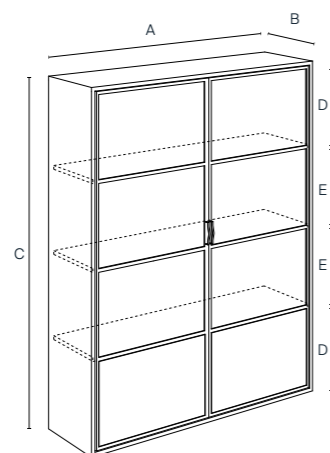
La teca reciclada y el hierro son los materiales protagonistas de la estantería ONETWO. Con sus más de dos metros de altura, este mueble de almacenaje combina a la perfección funcionalidad, diseño y grandeza. Se compone de seis espaciosos estantes fijos, resultando en una estructura minimalista, simétrica y moderna, de aires industriales. La teca reciclada, recuperada de antiguas construcciones en desuso en Java, Indonesia, convierten este producto en un mueble sostenible con mucha presencia, que combinado con más unidades, puede funcionar como separador en grandes estancias.

La teck recyclée et le fer sont les matériaux vedettes de l'étagère ONETWO. D'une hauteur de plus de deux mètres, ce meuble de rangement allie à la perfection fonctionnalité, design et grandeur. Elle se compose de six étagères fixes spacieuses, ce qui donne une structure minimaliste, symétrique et moderne à l'allure industrielle. Le teck recyclé, récupéré dans d'anciens bâtiments désaffectés à Java, en Indonésie, fait de ce produit un meuble durable avec beaucoup de présence, qui, combiné à d'autres unités, peut servir de séparateur dans de grandes pièces.



Ox 133012**Materials / Materiales / Matériaux**Iron (*structure*); glass (*doors*) / Hierro (*estructura*); vidrio (*puertas*) / Fer (*structure*); verre (*doors*).**Textures / Texturas / Textures**Iron (*structure*); glass (*doors*) / Hierro (*estructura*); vidrio (*puertas*) / Fer (*structure*); verre (*doors*).**Finishes and protection / Acabados y protección / Finitions et protection**

Powder coating / Pintura en polvo / Peinture en poudre.



133012

A: 140 cm / 55.1 in D: 44.5 cm / 17.5 in 92 kg

B: 45 cm / 17.7 in E: 42.5 cm / 16.7 in

C: 185 cm / 72.8 in

General information / Información general / Informations générales**Origin / Origen / Origine**

Indonesia / Indonesia / Indonésie.

Warranty / Garantía / Garantie

3 year / 3 años / 3 ans.

Additional features / Características adicional / Caractéristiques supplémentaires**Mounting required / Requiere montaje / Montage nécessaire**

No / No / Non.

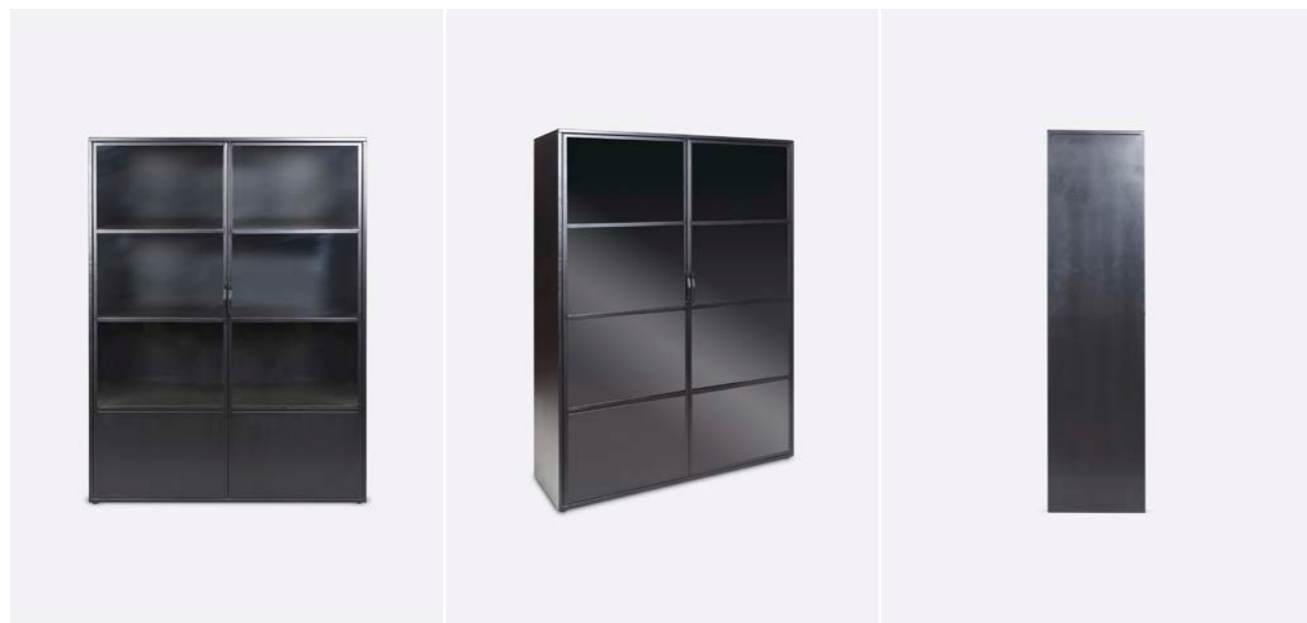
Adjustable leveller / Nivelador regulable / Niveleur réglable

No / No / Non.

The OX display cabinet is one of our most industrial and sophisticated pieces of furniture. With two atelier-style doors with iron uprights and a glass panel, it offers a clear view of the interior, which houses three shelves for optimal organisation. The unit is made entirely of iron and finished with a high quality black thermosetting powder coating, which guarantees durability and resistance. This versatile piece of furniture can be easily adapted to any space, whether kitchen, living room, hall or corridor, thanks to its reduced size of just 45 cm deep.

La vitrina OX destaca como uno de nuestros muebles de carácter más industrial y sofisticado. Con dos puertas de estilo atelier, dotadas de montantes de hierro y cerramiento de cristal, permite una visión clara del interior, donde se albergan tres baldas para una organización óptima. El conjunto está íntegramente fabricado en hierro y acabado con una pintura negra en polvo termoendurecida de alta calidad, que garantiza durabilidad y resistencia. Este mueble versátil puede adaptarse fácilmente a cualquier espacio, ya sea en cocinas, salones, halls o pasillos, gracias a su reducido tamaño de apenas 45 cm de profundidad.

La vitrine OX s'impose comme l'un de nos meubles les plus industriels et les plus sophistiqués. Dotée de deux portes de style atelier avec montants en fer et d'une enceinte en verre, elle offre une vue dégagée sur l'intérieur, qui abrite trois étagères pour une organisation optimale. Le meuble est entièrement réalisé en fer et recouvert d'une peinture en poudre thermodurcissable noire de haute qualité, qui garantit sa durabilité et sa résistance. Ce meuble polyvalent s'adapte facilement à tous les espaces, qu'il s'agisse d'une cuisine, d'un salon, d'un hall ou d'un couloir, grâce à ses dimensions réduites de 45 cm de profondeur.



Wine 131131

Materials / Materiales / Matériaux

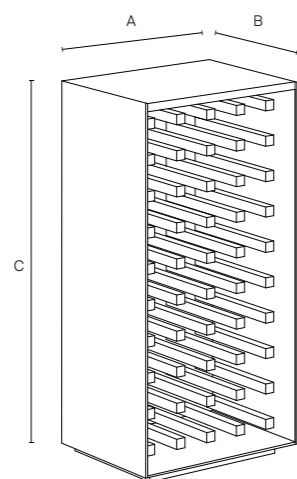
Recycled teak (*interior*); iron (*structure*) / Teca reciclada (*interior*); hierro (*estructura*) / Teck recyclé (*interior*); fer (*structure*).

Textures / Texturas / Textures

Smooth / Liso / Lisse.

Finishes and protection / Acabados y protección / Finitions et protection

Water-based sealer (*interior*); powder coating (*structure*) / Sellador base agua (*interior*); pintura en polvo (*estructura*) / Scellant à base d'eau (*interior*); peinture en poudre (*structure*).



131131

A: 47 cm / 18.5 in 39 kg

B: 37 cm / 14.6 in

C: 95 cm / 37.4 in

General information / Información general / Informations générales

Origin / Origen / Origine

Indonesia / Indonesia / Indonésie.

Warranty / Garantía / Garantie

3 year / 3 años / 3 ans.

Additional features / Características adicional / Caractéristiques supplémentaires

Mounting required / Requiere montaje / Montage nécessaire

No / No / Non.

Adjustable leveller / Nivelador regulable / Niveleur réglable

Yes / Sí / Oui.

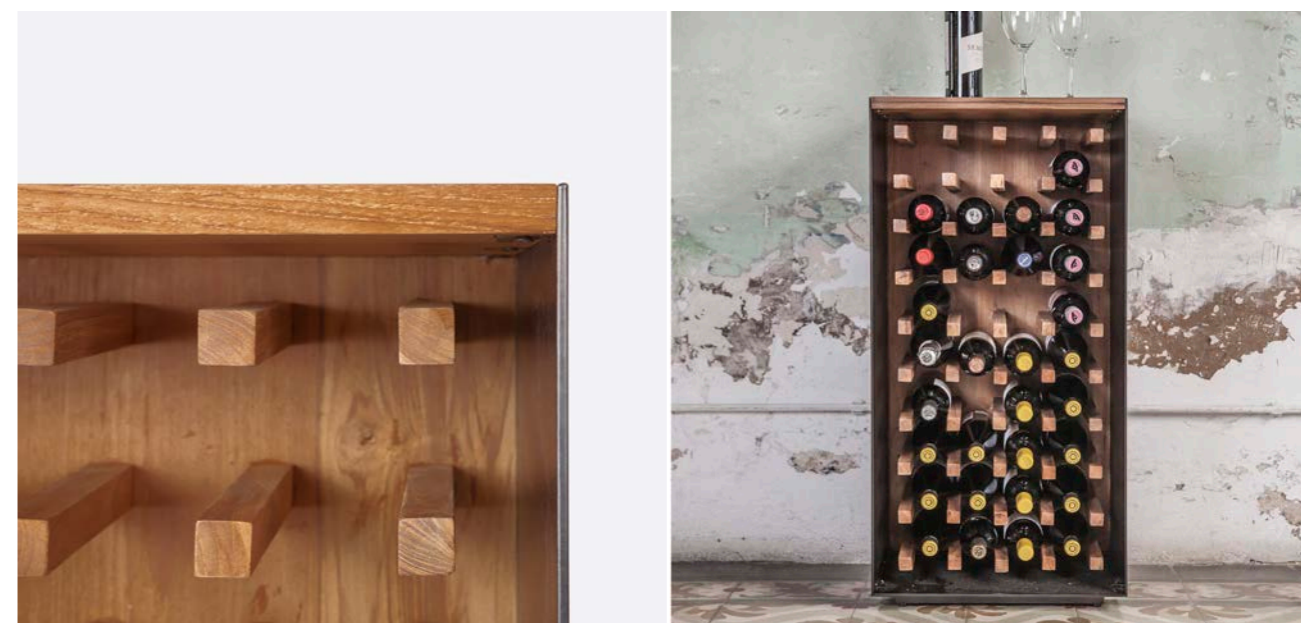
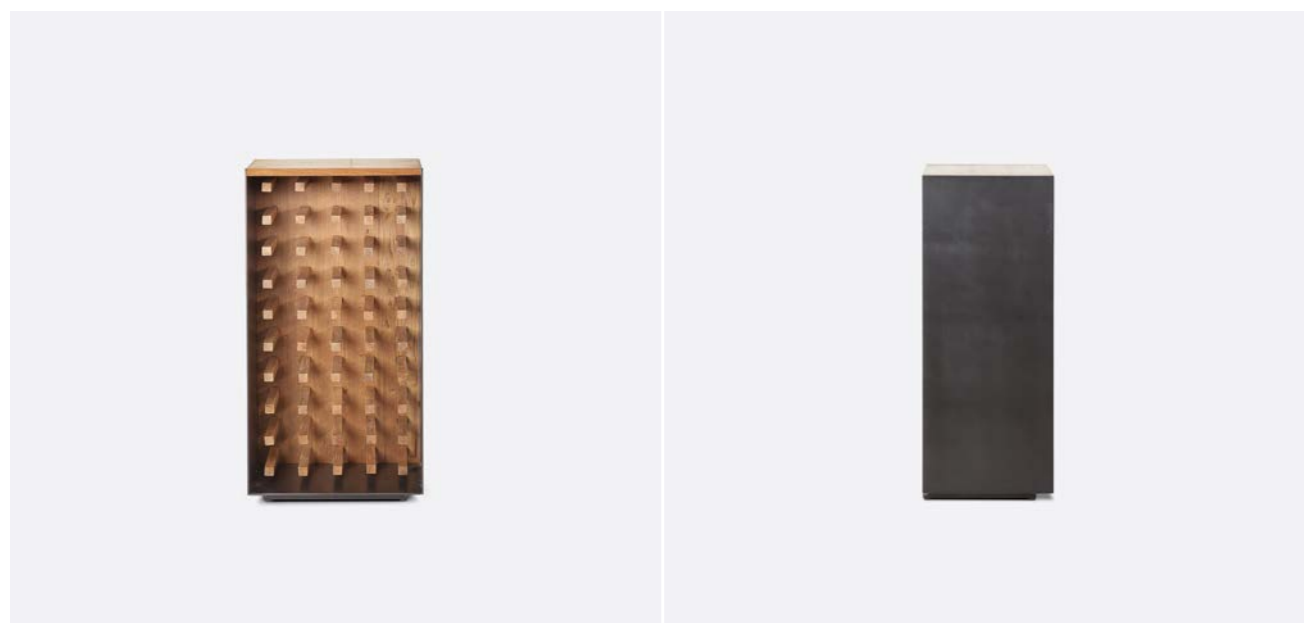
Further information / Información adicional / Plus d'informations:

Capacity up to 36 bottles / Capacidad hasta 36 botellas / Capacité de 36 bouteilles.

The WINE bottle rack is an elegant piece of furniture with a modern and functional design, combining recycled teak and black iron in its structure. Designed specifically for the storage and display of wine bottles, it offers a sophisticated and high quality finish. Made from recycled teak from old buildings in Java, Indonesia, each piece is handcrafted by our expert craftsmen. This sustainable wine rack holds up to 36 bottles and is an ideal addition to both kitchens and living rooms. Its industrial style brings a unique touch of modernity, while its functionality ensures practical and stylish storage for your wine collection.

El botellero WINE es un elegante mueble de diseño moderno y funcional, que fusiona la teca reciclada con el hierro negro en su estructura. Diseñado especialmente para almacenar y exhibir botellas de vino, este mueble ofrece un acabado sofisticado y de alta calidad. Fabricado con madera de teca reciclada proveniente de antiguas construcciones en Java, Indonesia, cada pieza ha sido trabajada a mano por nuestros expertos artesanos. Con capacidad para hasta 36 botellas, este botellero sostenible es una adición ideal tanto para cocinas como para salones. Su estilo industrial aporta un toque de modernidad único, mientras que su funcionalidad garantiza un almacenamiento práctico y elegante para su colección de vinos.

Le porte-bouteilles WINE est un meuble élégant au design moderne et fonctionnel, dont la structure est composée de teck recyclé et de fer noir. Conçu spécialement pour ranger et présenter les bouteilles de vin, il offre une finition sophistiquée et de haute qualité. Fabriquée à partir de teck recyclé provenant d'anciens bâtiments de Java, en Indonésie, chaque pièce a été réalisée à la main par nos artisans experts. Pouvant contenir jusqu'à 36 bouteilles, ce porte-bouteilles durable est un complément idéal pour les cuisines et les salons. Son style industriel apporte une touche unique de modernité, tandis que sa fonctionnalité garantit un rangement pratique et élégant pour votre collection de vins.



Wardrobes and chests of drawers | Armarios
y cómodas | Armoires et commodes



P. 310 Cora



P. 312 Erosi



P. 314 Geox

Cora ³¹⁰ **Erosi** ³¹² **Geox** ³¹⁴

Cora 132101

Materials / Materiales / Matériaux

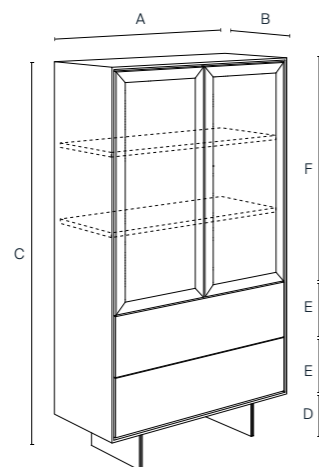
Recycled teak (*structure*); paper cord (*doors*); iron (*legs*) / Teca reciclada (*estructura*); cuerda de papel (*puertas*); hierro (*patas*) / Teck recyclé (*structure*); corde en papier (*portes*); fer (*pièds*).

Textures / Texturas / Textures

Smooth (*structure*); woven (*doors*) / Liso (*estructura*); encordado (*puertas*) / Lisse (*structure*); cordage (*portes*).

Finishes and protection / Acabados y protección / Finitions et protection

Water-based sealer (*structure*) / Sellador base agua (*estructura*) / Scellant à base d'eau (*structure*).



132101

A: 100 cm / 39.4 in D: 15 cm / 5.9 in 88 kg
 B: 45 cm / 17.7 in E: 25 cm / 9.8 in
 C: 176 cm / 69.3 in F: 106.8 cm / 42 in

General information / Información general / Informations générales

Origin / Origen / Origine

Indonesia / Indonesia / Indonésie.

Warranty / Garantía / Garantie

3 year / 3 años / 3 ans.

Additional features / Características adicional / Caractéristiques supplémentaires

Mounting required / Requiere montaje / Montage nécessaire

Yes / Sí / Oui.

Adjustable leveller / Nivelador regulable / Niveleur réglable

Yes / Sí / Oui.

Technical specifications / Especificaciones técnicas / Spécifications techniques

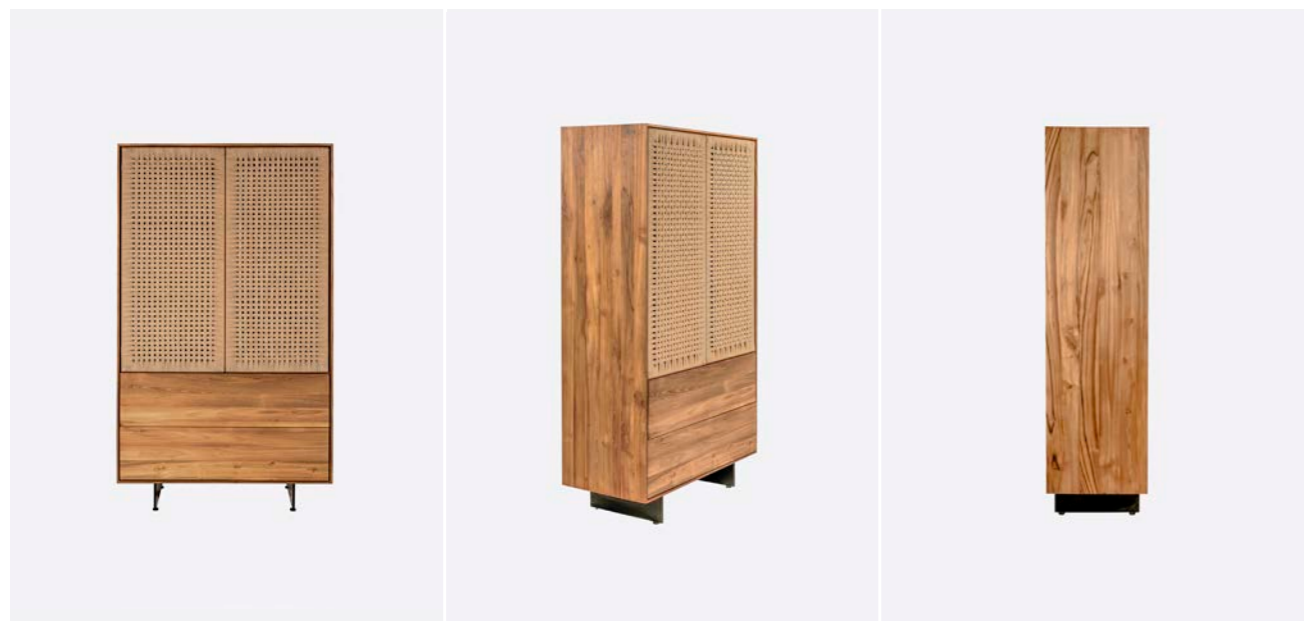
Opening and closing mechanisms / Mecanismos de apertura y cierre / Mécanismes d'ouverture et de fermeture

Rail BLUM® Single EXT 35 cm; Hinge HAFELE® Unspring + Tip On Blum.

The woven paper rope characteristic of the CORA family is displayed in all its splendour on the front of this original wardrobe. Made from recycled teak wood, its natural finish enhances the unique beauty of its grain. Its functional design offers generous storage capacity, with two central hinged doors revealing three spacious compartments separated by elegant solid shelves. It also features two spacious lower drawers with a push-to-open & soft-close system for effortless use. Two discreet iron slats form the feet of a solid base, fitted with levellers to ensure perfect stability on any surface.

El trenzado de la cuerda de papel, característico de la familia CORA, se manifiesta en todo su esplendor en el frontal de este original armario. Elaborado con madera de teca reciclada, su acabado natural resalta la belleza singular de su veta. Su diseño funcional ofrece una generosa capacidad de almacenamiento, con dos puertas centrales abatibles que revelan tres amplios compartimentos separados por elegantes baldas macizas. Además, incorpora dos espaciosos cajones inferiores con un sistema de apertura push to open & soft close para una experiencia de uso sin esfuerzo. Dos discretas láminas de hierro conforman los pies de una base sólida, equipada con niveladores que aseguran una estabilidad perfecta en cualquier superficie.

Le tissage de la corde en papier, caractéristique de la famille CORA, s'exprime dans toute sa splendeur sur la façade de cette armoire originale. Réalisée en bois de teck recyclé, sa finition naturelle met en valeur la beauté unique de son veinage. Son design fonctionnel offre une grande capacité de rangement, avec deux portes centrales sur charnières révélant trois compartiments spacieux séparés par d'élégantes étagères solides. Il comprend également deux tiroirs inférieurs spacieux dotés d'un système d'ouverture push-to-open et soft close pour une expérience utilisateur sans effort. Deux discrètes lattes de fer forment les pieds d'une base solide, équipée de niveleurs qui assurent une stabilité parfaite sur n'importe quelle surface.



Erosi 135001 / 135002

Materials / Materiales / Matériaux

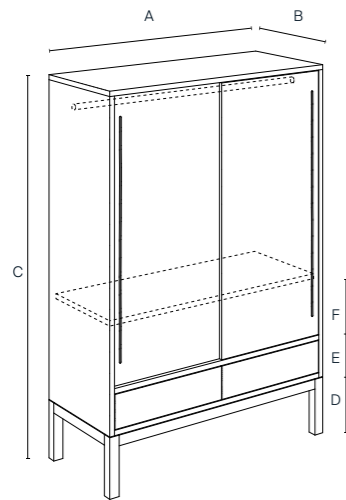
Recycled teak / Teca reciclada / Teck recyclé.

Textures / Texturas / Textures

Eroded / Erosionado / Érodé.

Finishes and protection / Acabados y protección / Finitions et protection

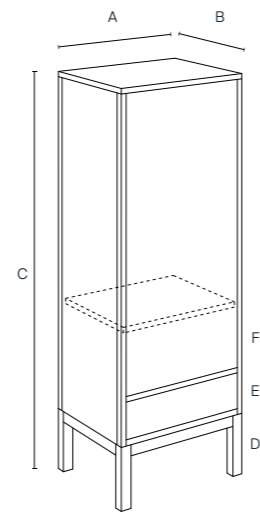
Water-based sealer / Sellador base agua / Scellant à base d'eau.



135001

A: 125 cm / 49.2 in D: 29 cm / 11.4 in **128 kg**
 B: 60 cm / 23.6 in E: 22 cm / 8.7 in
 C: 190 cm / 74.8 in F: 30 cm / 11.8 in

135001



135002

A: 65 cm / 25.6 in D: 29 cm / 11.4 in **56 kg**
 B: 60 cm / 23.6 in E: 22 cm / 8.7 in
 C: 190 cm / 74.8 in F: 30 cm / 11.8 in

135002



General information / Información general / Informations générales

Origin / Origen / Origine

Indonesia / Indonesia / Indonésie.

Warranty / Garantía / Garantie

3 year / 3 años / 3 ans.

Additional features / Características adicional / Caractéristiques supplémentaires

Mounting required / Requiere montaje / Montage nécessaire

No / No / Non.

Adjustable leveller / Nivelador regulable / Niveleur réglable

No / No / Non.

Technical specifications / Especificaciones técnicas / Spécifications techniques

Opening and closing mechanisms / Mecanismos de apertura y cierre / Mécanismes d'ouverture et de fermeture

[Ref. 135001]: Rail BLUM® Single EXT 40 cm; DROLA® Sliding Door-388.

[Ref. 135002]: Rail BLUM® Single EXT 40 cm; Hinge DROLA® No Spring.

The EROSI wardrobe is characterised by its timeless beauty and its adaptability to any environment and decorating style. Its minimalist design, with sober and refined lines, features two Japanese-inspired sliding doors that conceal a practical hanging rail and a spacious shelf for better organisation. The lower part of the wardrobe has two large drawers with a push-to-open & soft-close system for effortless use. The EROSI family is renowned for its use of recycled teak, which retains the inimitable marks of weathering, giving each piece a unique character.

El armario EROSI se distingue por su belleza intemporal y su adaptabilidad a cualquier entorno y estilo decorativo. Su diseño minimalista, con líneas sobrias y depuradas, presenta dos puertas correderas de inspiración japonesa, detrás de las cuales se esconden una práctica barra colgador y una espaciosa balda para una mejor organización. La parte inferior del armario cuenta con dos amplios cajones con un sistema de apertura push to open & soft close, para una experiencia de uso sin esfuerzo. La familia EROSI es reconocida por el uso de madera de teca reciclada que ha conservado las inimitables marcas de la erosión del tiempo, otorgándole así un carácter único a cada pieza.

L'armoire EROSI se distingue par sa beauté intemporelle et son adaptabilité à tous les environnements et styles de décoration. Son design minimaliste, aux lignes sobres et raffinées, comporte deux portes coulissantes d'inspiration japonaise, derrière lesquelles se cachent une tringle à penderie pratique et une étagère spacieuse pour une meilleure organisation. La partie inférieure de l'armoire comporte deux grands tiroirs dotés d'un système d'ouverture push-to-open & soft close pour une expérience utilisateur sans effort. La famille EROSI est réputée pour son utilisation de bois de teck recyclé qui a conservé les marques inimitables de l'usure du temps, donnant à chaque pièce un caractère unique.



Geox 132051

Materials / Materiales / Matériaux

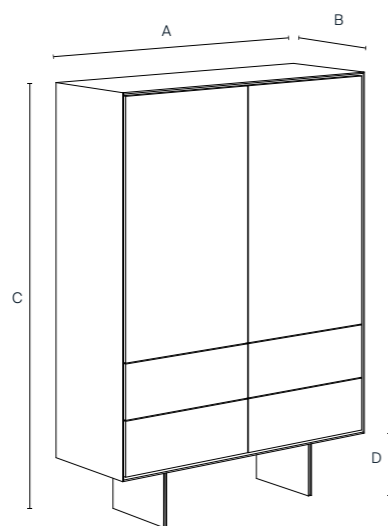
Recycled teak (*interior*); iron (*structure*) / Teca reciclada (*interior*); hierro (*estructura*) / Teck recyclé (*intérieur*); fer (*structure*).

Textures / Texturas / Textures

Wire brushing / Cepillado de púas / Brossage métallique.

Finishes and protection / Acabados y protección / Finitions et protection

Water-based sealer (*interior*), powder coating (*structure*) / Sellador base agua (*interior*); pintura en polvo (*estructura*) / Scellant à base d'eau (*intérieur*); peinture en poudre (*structure*).



132051

A: 105 cm / 41.3 in D: 21 cm / 8.3 in
 B: 40 cm / 15.7 in 94 kg
 C: 150 cm / 59.1 in

General information / Información general / Informations générales

Origin / Origen / Origine

Indonesia / Indonesia / Indonésie.

Warranty / Garantía / Garantie

3 year / 3 años / 3 ans.

Additional features / Características adicional / Caractéristiques supplémentaires

Mounting required / Requiere montaje / Montage nécessaire

Yes / Sí / Oui.

Adjustable leveller / Nivelador regulable / Niveleur réglable

Yes / Sí / Oui.

Technical specifications / Especificaciones técnicas / Spécifications techniques

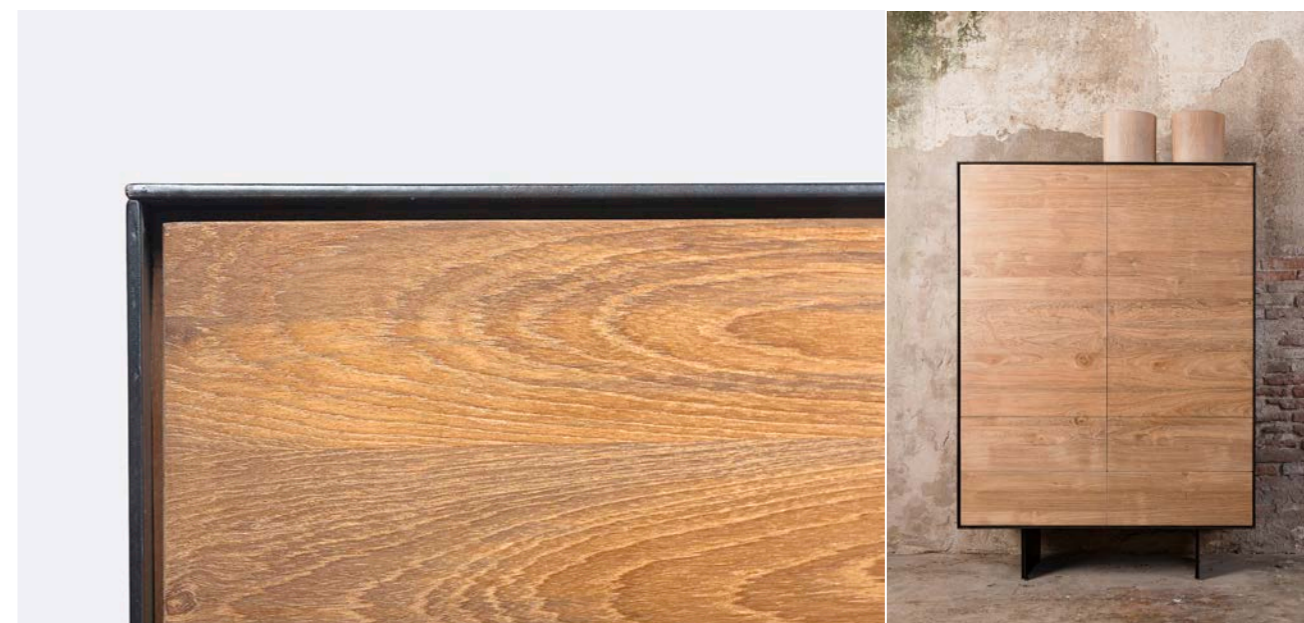
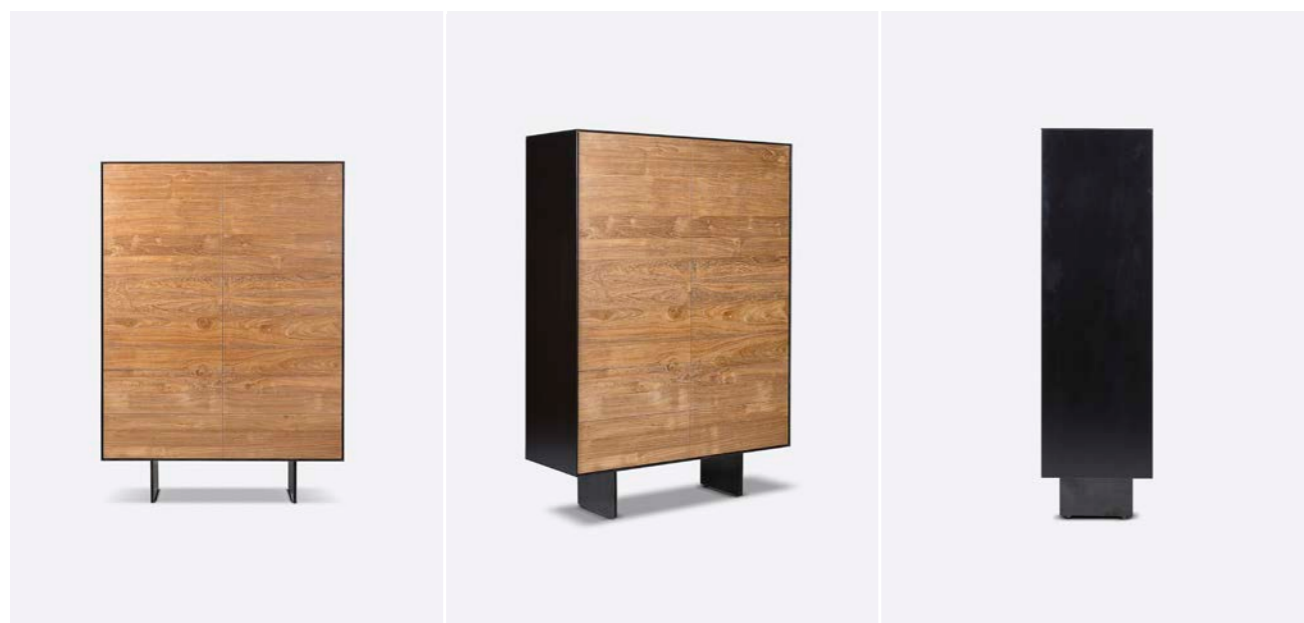
Opening and closing mechanisms / Mecanismos de apertura y cierre / Mécanismes d'ouverture et de fermeture

Rail BLUM® Single EXT 35 cm; Hinge HAFELE®Unspring + Tip On Blum.

This wardrobe is part of the iconic, industrially influenced GEOX family. A range that skilfully combines the warmth of recycled teak with the sophistication of black-painted metal. The ingenious design of the structure consists of a thin sheet of iron that hugs the wood like a metal skin, leaving only the beautiful natural grain of the teak drawer fronts exposed. Its design includes two hinged doors and four generous bottom drawers, all with push-to-open & soft-close system for an effortless user experience.

Este armario forma parte de la emblemática familia GEOX, de clara influencia industrial. Una gama que fusiona hábilmente la calidez de la madera de teca reciclada con la sofisticación del metal acabado en negro. El ingenioso diseño de su estructura se crea a partir de una delgada lámina de hierro que abraza la madera como una piel de metal, dejando únicamente expuesta la hermosa veta natural de la teca frontal de los cajones. Su diseño incluye dos puertas abatibles y cuatro generosos cajones inferiores, todo ello con sistema de apertura push to open & soft close para una experiencia de uso sin esfuerzo.

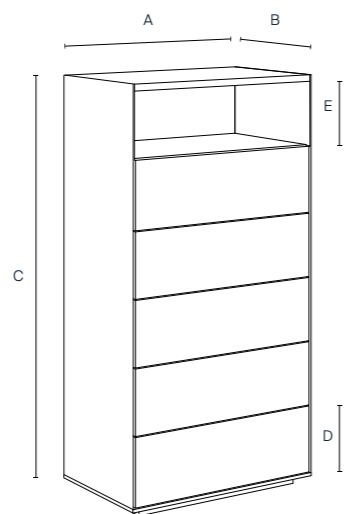
Cette armoire fait partie de la famille iconique GEOX, fortement influencée par l'industrie. Une gamme qui fusionne habilement la chaleur du bois de teck recyclé et la sophistication du métal fini noir. Le design ingénieux de sa structure est créé à partir d'une fine feuille de fer qui épouse le bois comme une peau de métal, ne laissant apparaître que le magnifique grain naturel des façades des tiroirs en teck. Sa conception comprend deux portes battantes et quatre généreux tiroirs inférieurs, tous dotés d'un système d'ouverture push-to-open & soft close pour une expérience utilisateur sans effort.



144011

Materials / Materiales / MatériauxRecycled teak (*interior*); iron (*structure*) / Teca reciclada (*interior*); hierro (*estructura*) / Teck recyclé (*intérieur*); fer (*structure*).**Textures / Texturas / Textures**

Wire brushing / Cepillado de púas / Brossage métallique.

Finishes and protection / Acabados y protección / Finitions et protectionWater-based sealer (*interior*), powder coating (*structure*) / Sellador base agua (*interior*); pintura en polvo (*estructura*) / Scellant à base d'eau (*intérieur*); peinture en poudre (*structure*).

144011

A: 60 cm / 23.6 in D: 20 cm / 7.9 in 100 kg
 B: 45 cm / 17.7 in E: 19.5 cm / 7.7 in
 C: 125 cm / 49.2 in

General information / Información general / Informations générales**Origin / Origen / Origine**

Indonesia / Indonesia / Indonésie.

Warranty / Garantía / Garantie

3 year / 3 años / 3 ans.

Additional features / Características adicional / Caractéristiques supplémentaires**Mounting required / Requiere montaje / Montage nécessaire**

No / No / Non.

Adjustable leveller / Nivelador regulable / Niveleur réglable

Yes / Sí / Oui.

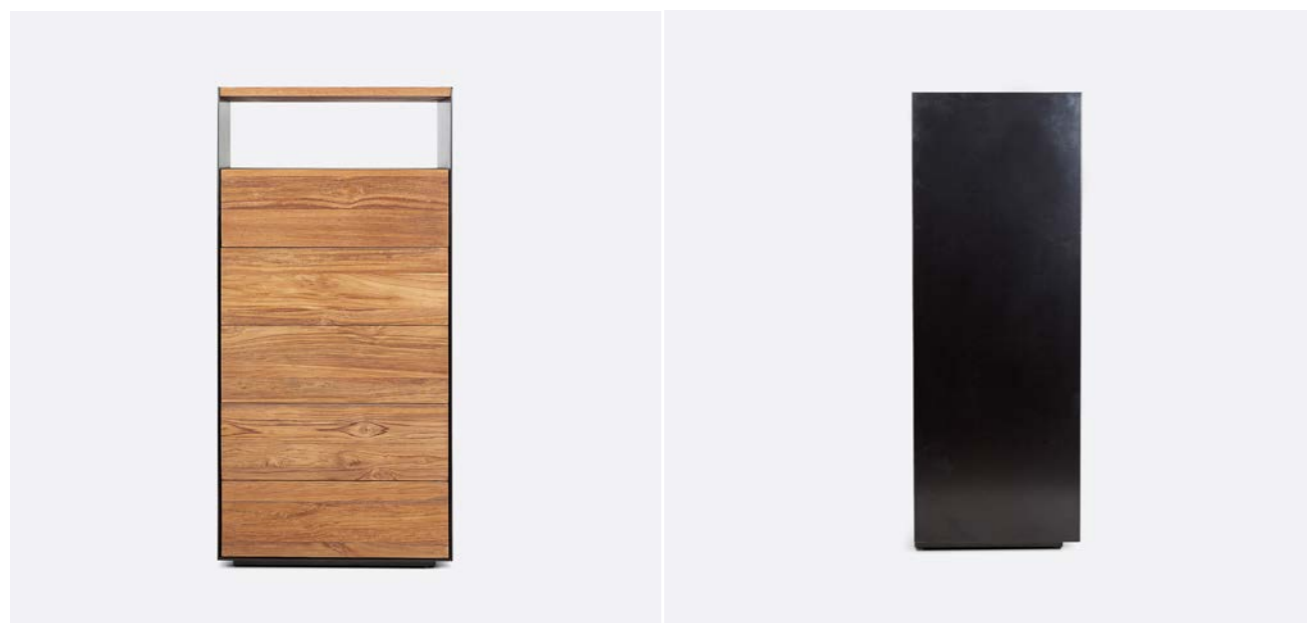
Technical specifications / Especificaciones técnicas / Spécifications techniques**Opening and closing mechanisms / Mecanismos de apertura y cierre / Mécanismes d'ouverture et de fermeture**

Rail BLUM® Single EXT 35 cm Push open.

The GEOX chest of drawers can be summed up in two words: functional beauty. Its industrial lines combine the warmth of recycled teak with the sophistication of black-painted metal. Its structure, ingeniously designed from a thin sheet of iron that folds into a U-shape, houses five spacious drawers with a push-to-open & soft-close system. The metal body is closed at the top with a thin teak board, under which additional open storage space is created on both sides.

La cómoda GEOX se resume en dos palabras: belleza funcional. Sus líneas, de clara influencia industrial, combinan la calidez de la madera de teca reciclada con la sofisticación del metal acabado en negro. Su estructura, ingeniosamente diseñada a partir de una lámina delgada de hierro que se pliega en forma de U, alberga cinco espaciosos cajones con sistema push to open & soft-close. El cuerpo metálico se cierra en su parte superior con un fino tablero de madera de teca, bajo el cual se crea un espacio de almacenamiento adicional abierto a ambos lados.

La commode GEOX se résume en deux mots : beauté fonctionnelle. Ses lignes d'influence industrielle allient la chaleur du bois de teck recyclé à la sophistication du métal fini noir. Sa structure, ingénieusement conçue à partir d'une fine feuille de fer qui se plie en forme de U, abrite cinq tiroirs spacieux dotés d'un système d'ouverture push to open & soft-close. Le corps métallique est fermé en haut par une fine planche de teck, sous laquelle un espace de rangement ouvert supplémentaire est créé de part et d'autre.



Consoles | Consolas | Consoles



P. 320 Cora



P. 328 Onetwo



P. 322 Erosi



P. 332 Rengar



P. 324 Genesis



P. 334 Root



P. 326 Logram



P. 336 Three

Cora ³²⁰ **Erosi** ³²² **Genesis** ³²⁴
Logram ³²⁶ **Onetwo** ³²⁸ **Rengar** ³³²
Root ³³⁴ **Three** ³³⁶

Cora 114131

Materials / Materiales / Matériaux

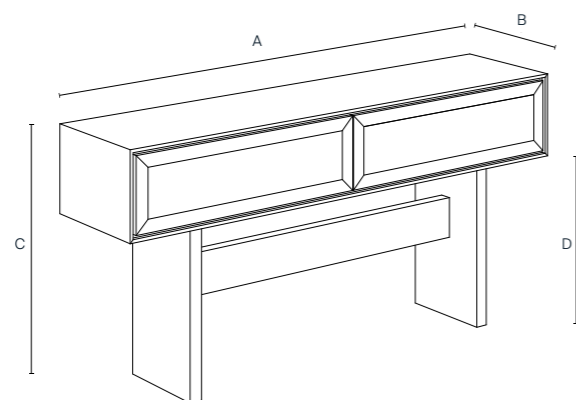
Recycled teak (*structure*); paper cord (*front of drawers*) / Teca reciclada (*estructura*); cuerda de papel (*frontal cajones*) / Teck recyclé (*structure*); corde en papier (*façades de tiroirs*).

Textures / Texturas / Textures

Smooth (*structure*); woven (*front of drawers*) / Liso (*estructura*); encordado (*frente cajones*) / Lisse (*structure*); cordage (*façades de tiroirs*).

Finishes and protection / Acabados y protección / Finitions et protection

Water-based sealer (*structure*) / Sellador base agua (*estructura*) / Scellant à base d'eau (*structure*).



114131

A: 160 cm / 63 in D: 53 cm / 20.9 in
 B: 40 cm / 15.7 in 54 kg
 C: 80 cm / 31.5 in

General information / Información general / Informations générales

Origin / Origen / Origine

Indonesia / Indonesia / Indonésie.

Warranty / Garantía / Garantie

3 year / 3 años / 3 ans.

Additional features / Características adicional / Caractéristiques supplémentaires

Mounting required / Requiere montaje / Montage nécessaire

No / No / Non.

Adjustable leveller / Nivelador regulable / Niveleur réglable

No / No / Non.

Technical specifications / Especificaciones técnicas / Spécifications techniques

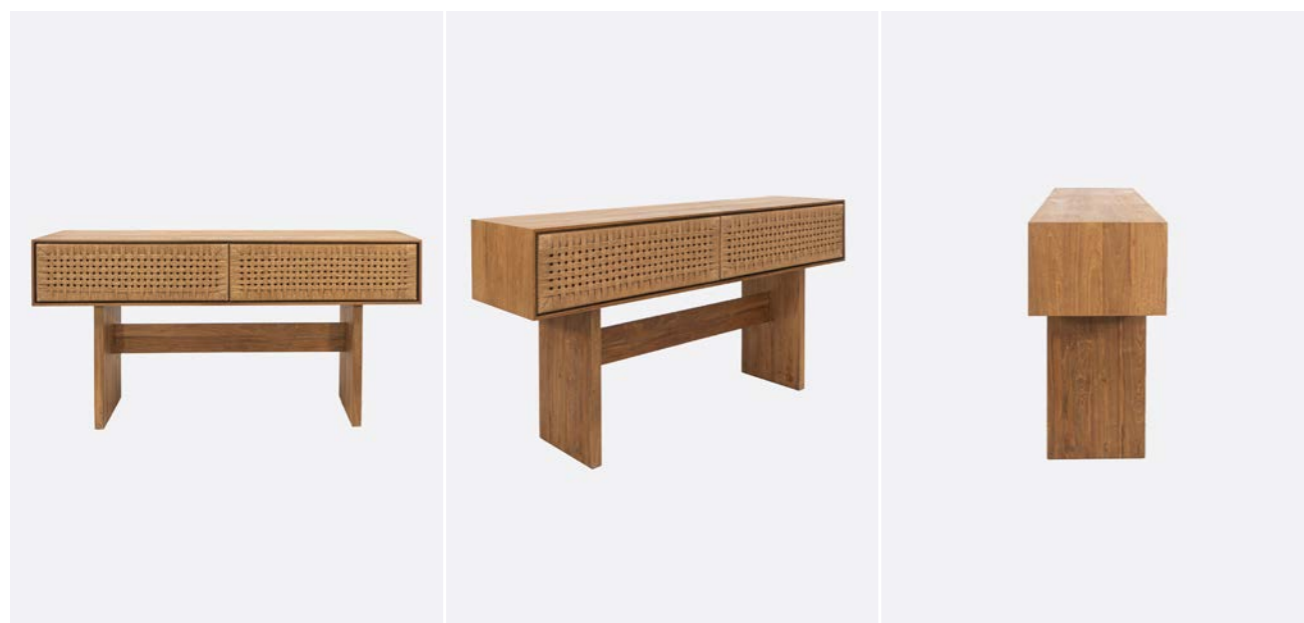
Opening and closing mechanisms / Mecanismos de apertura y cierre / Mécanismes d'ouverture et de fermeture

Rail BLUM® Single EXT 35 cm Push Open.

The braided paper rope, characteristic of the CORA family, is displayed in all its splendour on the front of the drawers of this original console. The two spacious drawers set in a structure with the front edge carefully recessed to just one centimetre to bring sophistication to the design. Made entirely of recycled teak wood, this structure is harmoniously supported by two simple boards that act as legs and are connected by a flat crossbeam, in the purest traditional Japanese style.

El trenzado de la cuerda de papel, característico de la familia CORA, se manifiesta en todo su esplendor en el frontal de los cajones de esta original consola. Los dos cajones de gran capacidad se insertan en una estructura con el borde frontal cuidadosamente rebajado hasta apenas un centímetro para aportar sofisticación al diseño. Todo ello, confeccionado íntegramente en madera de teca reciclada, se sostiene armoniosamente sobre dos sobrios tableros que actúan como patas y se unen entre sí mediante un travesaño plano, al más puro estilo tradicional japonés.

Le tressage de la corde en papier, caractéristique de la famille CORA, apparaît dans toute sa splendeur sur la façade des tiroirs de cette console originale. Les deux tiroirs de grande capacité sont insérés dans une structure dont le bord avant a été soigneusement abaissé d'un centimètre seulement pour ajouter de la sophistication au design. Entièrement réalisée en teck recyclé, elle est harmonieusement soutenue par deux planches sobres qui font office de pieds et sont reliées par une barre transversale plate, dans le plus pur style traditionnel japonais.



Erosi 114081 / 114082

Materials / Materiales / Matériaux

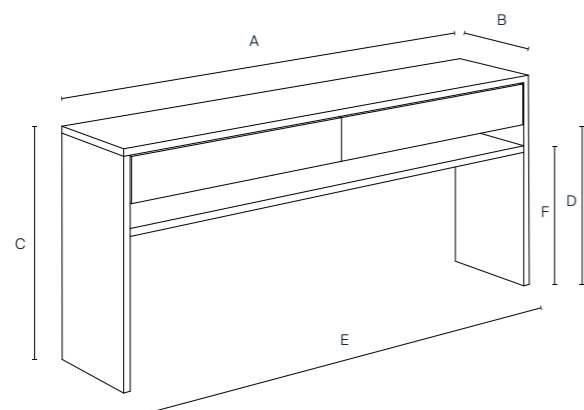
Recycled teak / Teca reciclada / Teck recyclé.

Textures / Texturas / Textures

Eroded / Erosionado / Érodé.

Finishes and protection / Acabados y protección / Finitions et protection

Water-based sealer / Sellador base agua / Scellant à base d'eau.

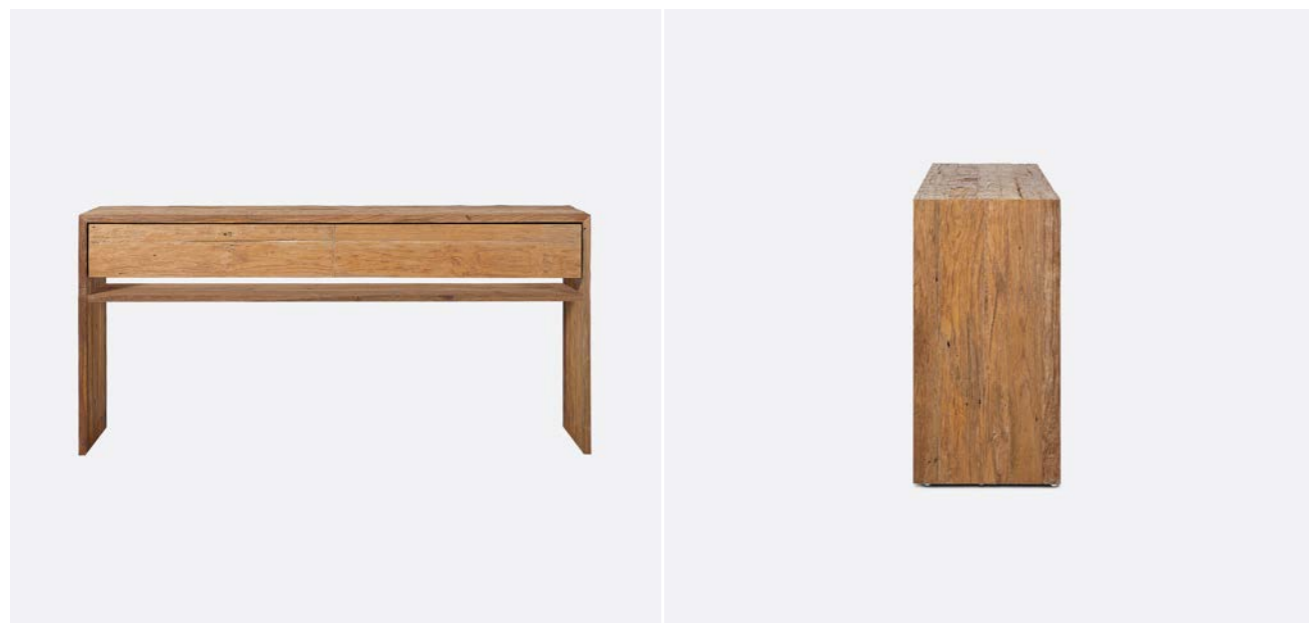


114081

A: 120 cm / 47.2 in D: 62 cm / 24.4 in **47 kg**
 B: 40 cm / 15.7 in E: 115 cm / 45.3 in
 C: 80 cm / 31.5 in F: 53.5 cm / 21.1 in

114082

A: 180 cm / 70.9 in D: 62 cm / 24.4 in **57 kg**
 B: 40 cm / 15.7 in E: 175 cm / 68.9 in
 C: 80 cm / 31.5 in F: 53.5 cm / 21.1 in



General information / Información general / Informations générales

Origin / Origen / Origine

Indonesia / Indonesia / Indonésie.

Warranty / Garantía / Garantie

3 year / 3 años / 3 ans.

Additional features / Características adicional / Caractéristiques supplémentaires

Mounting required / Requiere montaje / Montage nécessaire

No / No / Non.

Adjustable leveller / Nivelador regulable / Niveleur réglable

No / No / Non.

Technical specifications / Especificaciones técnicas / Spécifications techniques

Opening and closing mechanisms / Mecanismos de apertura y cierre / Mécanismes d'ouverture et de fermeture

Rail BLUM® Single EXT 35 cm Push Open.

The EROSI is undoubtedly the most functional model in our category of consoles. The weathered finish of the teak wood, the result of its natural exposure to the elements, is the feature that distinguishes this family and gives prominence to the piece. A simple structure of three boards, joined in continuity to form the legs and the top, is complemented by two drawers and a shelf that brings versatility and reinforces the complete body of the piece of furniture.

La EROSI es sin duda el modelo más funcional de nuestra categoría de consolas. El acabado erosionado de la madera de teca, fruto de su exposición natural a la intemperie, es el rasgo que distingue a esta familia y le otorga protagonismo a la pieza. Una simple estructura de tres tableros, unidos en continuidad para formar las patas y el sobre, se completa con dos cajones y una balda que aporta versatilidad y refuerza el cuerpo completo del mueble.

L'EROSI est sans aucun doute le modèle le plus fonctionnel de notre catégorie de consolas. La finition vieillie du bois de teck, résultat de son exposition naturelle aux éléments, est la caractéristique qui distingue cette famille et donne de l'importance à la pièce. Une structure simple de trois planches, jointes en continuité pour former les pieds et le plateau, est complétée par deux tiroirs et une étagère qui apportent de la polyvalence et renforcent le corps complet du meuble.



Genesis 114021

Materials / Materiales / Matériaux

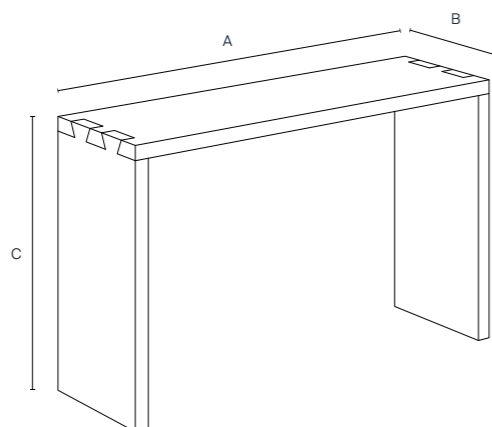
Recycled teak / Teca reciclada / Teck recyclé.

Textures / Texturas / Textures

Smooth / Liso / Lisse.

Finishes and protection / Acabados y protección / Finitions et protection

Water-based sealer / Sellador base agua / Scellant à base d'eau.



114021

A: 120 cm / 47.2 in **38 kg**

B: 40 cm / 15.7 in

C: 75 cm / 29.5 in

General information / Información general / Informations générales

Origin / Origen / Origine

Indonesia / Indonesia / Indonésie.

Warranty / Garantía / Garantie

3 year / 3 años / 3 ans.

Additional features / Características adicional / Caractéristiques supplémentaires

Mounting required / Requiere montaje / Montage nécessaire

No / No / Non.

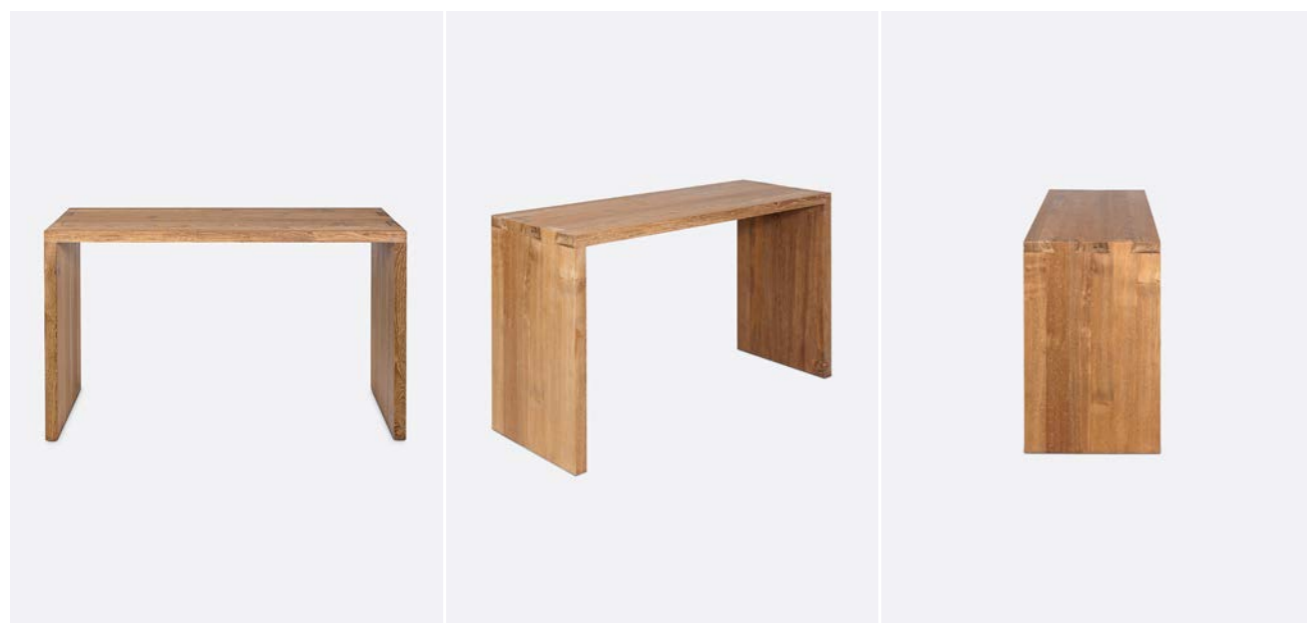
Adjustable leveller / Nivelador regulable / Niveleur réglable

No / No / Non.

This console is the tallest and shallowest in the GENESIS family, designed for narrow spaces and walkways. Crafted entirely from recycled teak, both the top and legs consist of boards of the same width and thickness, precisely joined with dovetail joinery. The result is a sleek and seamless design that gives the impression of a single piece.

Esta consola es la variante de la familia GENESIS de mayor altura y menor profundidad, ideada para espacios estrechos y zonas de paso. Confeccionada en su totalidad con madera de teca reciclada, tanto el sobre como las patas se componen de tableros de la misma anchura y grosor, unidos con precisión mediante un ensamble en cola de milano. El resultado es un diseño sobrio y continuo que confiere la impresión de una sola pieza.

Cette table console est la version la plus haute et la moins profonde de la famille GENESIS, conçue pour les espaces étroits et les passages. Entièrement réalisée en bois de teck recyclé, le plateau et les pieds sont constitués de planches de même largeur et de même épaisseur, assemblées avec précision à l'aide d'une queue d'aronde. Le résultat est un design sobre et continu qui donne l'impression d'une seule pièce.



Logram 114071

Materials / Materiales / Matériaux

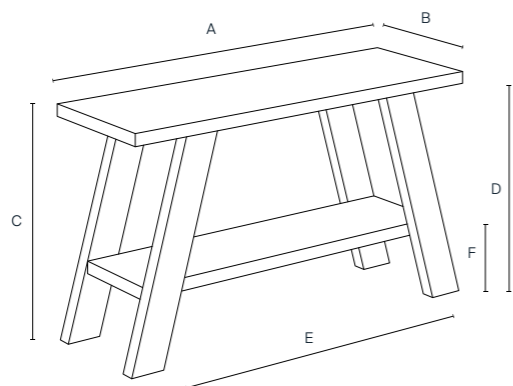
Recycled teak / Teca reciclada / Teck recyclé.

Textures / Texturas / Textures

Wire brushing / Cepillado de púas / Brossage métallique.

Finishes and protection / Acabados y protección / Finitions et protection

Water-based sealer / Sellador base agua / Scellant à base d'eau.



114071

A: 130 cm / 51.2 in D: 71 cm / 28 in 40 kg
 B: 47 cm / 18.5 in E: 106 cm / 41.7 in
 C: 75 cm / 29.5 in F: 25 cm / 9.8 in

General information / Información general / Informations générales

Origin / Origen / Origine

Indonesia / Indonesia / Indonésie.

Warranty / Garantía / Garantie

3 year / 3 años / 3 ans.

Additional features / Características adicional / Caractéristiques supplémentaires

Mounting required / Requiere montaje / Montage nécessaire

No / No / Non.

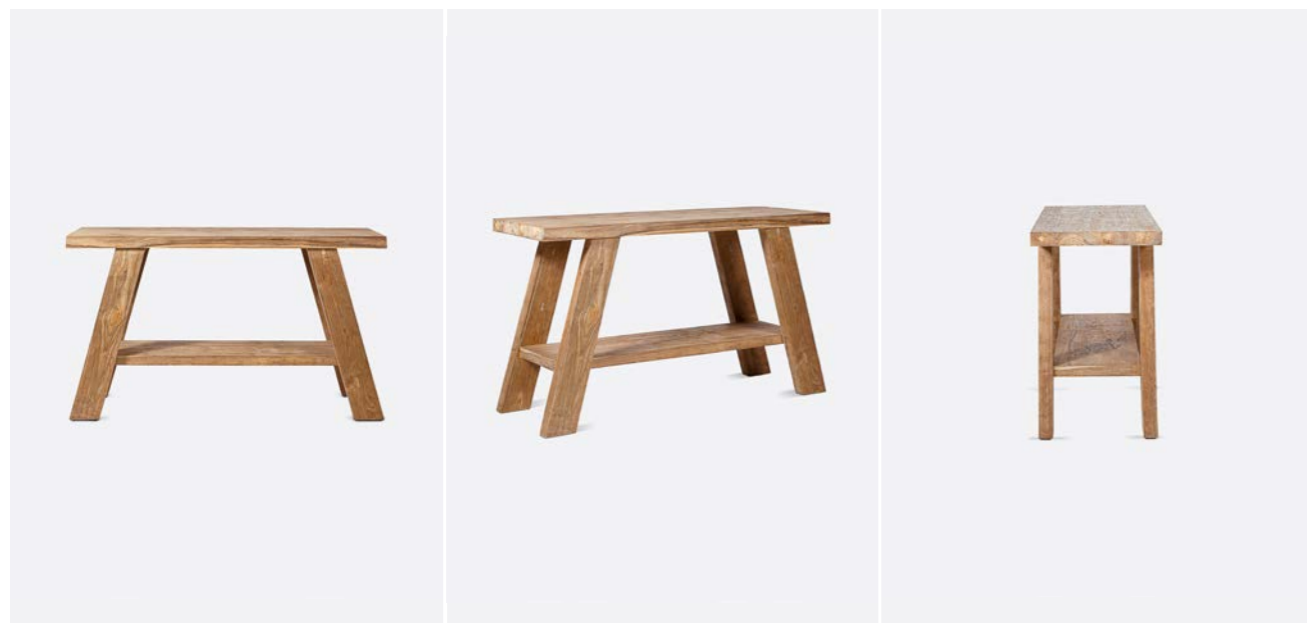
Adjustable leveller / Nivelador regulable / Niveleur réglable

No / No / Non.

The LOGRAM console table, inspired by the traditional carpenter's workbench, is suitable for small rooms, walk-through areas and especially as bathroom furniture. Its simple and functional design features a sturdy tabletop, ideal for holding a washbasin top, and a lower shelf, perfect for storing towels or other bathroom items. The whole piece is handcrafted from recycled teak wood, a material whose natural oils repel water and have anti-fungal properties.

La consola LOGRAM, inspirada en la tradicional mesa de carpintero, resulta adecuada para estancias pequeñas, zonas de paso y especialmente como mueble de baño. Su diseño simple y funcional ofrece un robusto tablero superior, ideal para colocar una pica de sobreponer, y una balda inferior, perfecta para albergar toallas u otros artículos de baño. La totalidad de la pieza está elaborada artesanalmente con madera de teca reciclada, un material cuyos aceites naturales repelen el agua y poseen propiedades antifúngicas.

La table console LOGRAM, inspirée de la table de menuisier traditionnelle, convient aux petites pièces, aux passages et surtout comme meuble de salle de bains. Son design simple et fonctionnel se compose d'un plateau robuste, idéal pour un plan de toilette, et d'une étagère inférieure, parfaite pour ranger les serviettes ou d'autres objets de la salle de bains. L'ensemble de la pièce est fabriqué à la main en bois de teck recyclé, un matériau dont les huiles naturelles repoussent l'eau et ont des propriétés antifongiques.



Onetwo 114011

Materials / Materiales / Matériaux

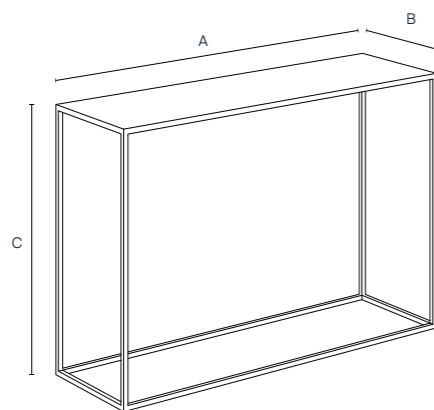
Recycled teak (*top*); iron (*legs*) / Teca reciclada (*sobre*); hierro (*patas*) / Teck recyclé (*dessus*); fer (*pieds*).

Textures / Texturas / Textures

Smooth (*top*) / Liso (*sobre*) / Lisse (*dessus*).

Finishes and protection / Acabados y protección / Finitions et protection

Water-based sealer (*top*); powder coating (*legs*) / Sellador base agua (*sobre*); pintura en polvo (*patas*) / Scellant à base d'eau (*dessus*); peinture en poudre (*pieds*).



114011

A: 120 cm / 47.2 in 18 kg

B: 40 cm / 15.7 in

C: 85 cm / 33.5 in

General information / Información general / Informations générales

Origin / Origen / Origine

Indonesia / Indonesia / Indonésie.

Warranty / Garantía / Garantie

3 year / 3 años / 3 ans.

Additional features / Características adicional / Caractéristiques supplémentaires

Mounting required / Requiere montaje / Montage nécessaire

No / No / Non.

Adjustable leveller / Nivelador regulable / Niveleur réglable

No / No / Non.

Technical specifications / Especificaciones técnicas / Spécifications techniques

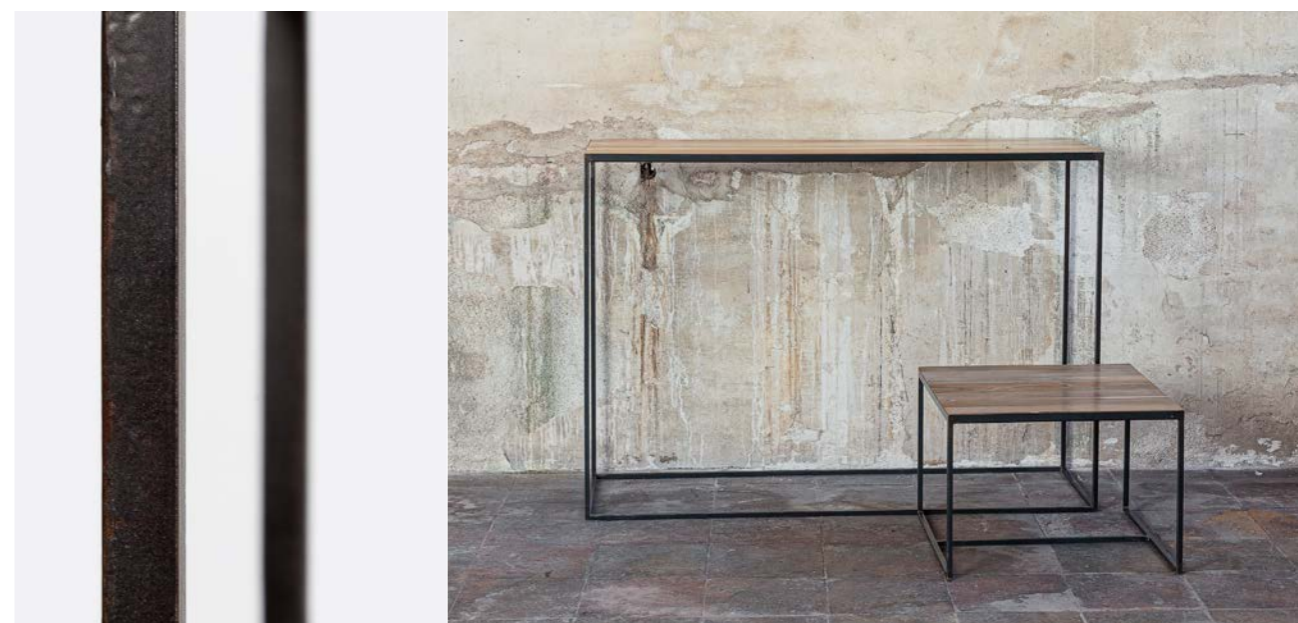
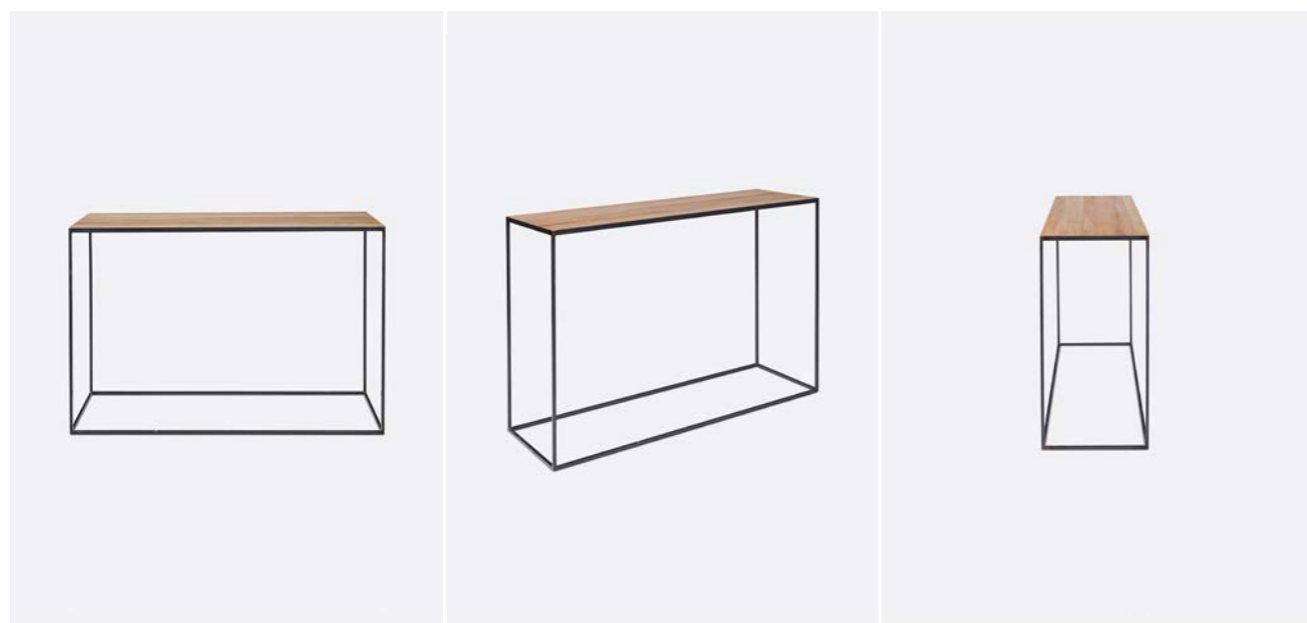
Opening and closing mechanisms / Mecanismos de apertura y cierre / Mécanismes d'ouverture et de fermeture

Rail BLUM® Single EXT 35 cm Push Open

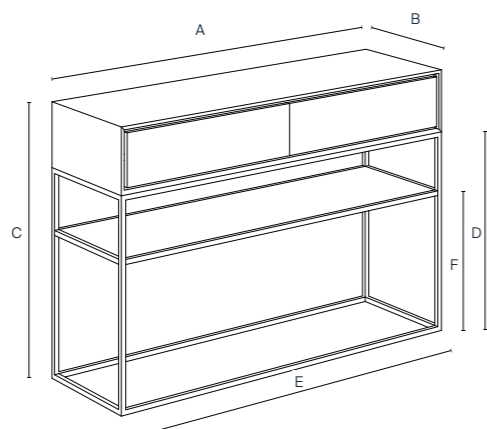
The ONETWO console stands out as the slimmest version of the family. Its square profile structure made of solid iron has a greater height and shallower depth to better adapt to narrow spaces and walkways. At the top, an L-shaped profile acts as a frame to snugly accommodate a thin recycled teak wood panel, revealing only its natural-toned surface.

La consola ONETWO se distingue como la variante más esbelta de la familia. Su estructura de perfil cuadrado de hierro macizo presenta mayor altura y menor profundidad para adaptarse mejor a espacios estrechos y zonas de paso. En su parte superior, un perfil en forma de L actúa como marco para encajar con precisión un fino tablero de teca reciclada, revelando únicamente su superficie en tono natural.

La consola ONETWO est la version la plus fine de la famille. Sa structure carrée en fer massif est plus haute et moins profonde pour mieux s'adapter aux espaces étroits et aux passages. Dans sa partie supérieure, un profil en L sert de cadre à un fin plateau en teck recyclé, ne laissant apparaître que sa surface naturelle.

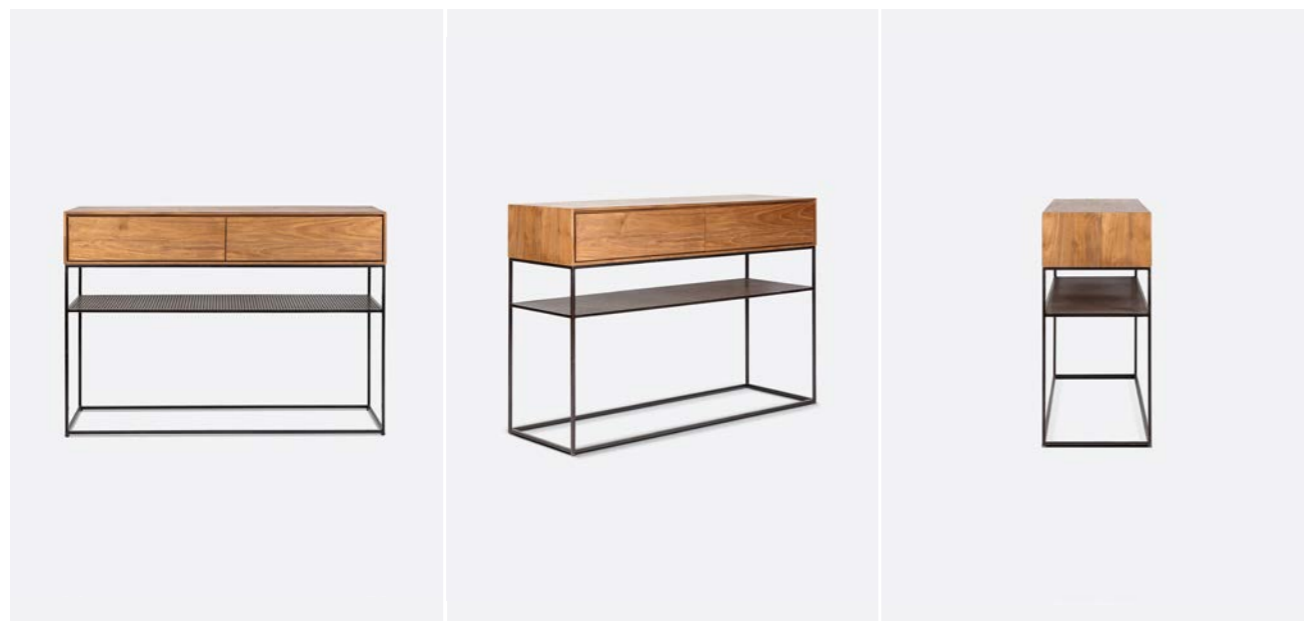


114101

Materials / Materiales / MatériauxRecycled teak (*top*); iron (*legs*) / Teca reciclada (*sobre*); hierro (*patas*) / Teck recyclé (*dessus*); fer (*pieds*).**Textures / Texturas / Textures**Smooth (*top*) / Liso (*sobre*) / Lisse (*dessus*).**Finishes and protection / Acabados y protección / Finitions et protection**Water-based sealer (*top*); powder coating (*legs*) / Sellador base agua (*sobre*); pintura en polvo (*patas*) / Scellant à base d'eau (*dessus*); peinture en poudre (*pieds*).

114101

A: 120 cm / 47.2 in D: 65 cm / 25.6 in 49 kg
 B: 40 cm / 15.7 in E: 118 cm / 46.5 in
 C: 85 cm / 33.5 in F: 46 cm / 18.1 in

**General information / Información general / Informations générales****Origin / Origen / Origine**

Indonesia / Indonesia / Indonésie.

Warranty / Garantía / Garantie

3 year / 3 años / 3 ans.

Additional features / Características adicional / Caractéristiques supplémentaires**Mounting required / Requiere montaje / Montage nécessaire**

No / No / Non.

Adjustable leveller / Nivelador regulable / Niveleur réglable

Yes / Sí / Oui.

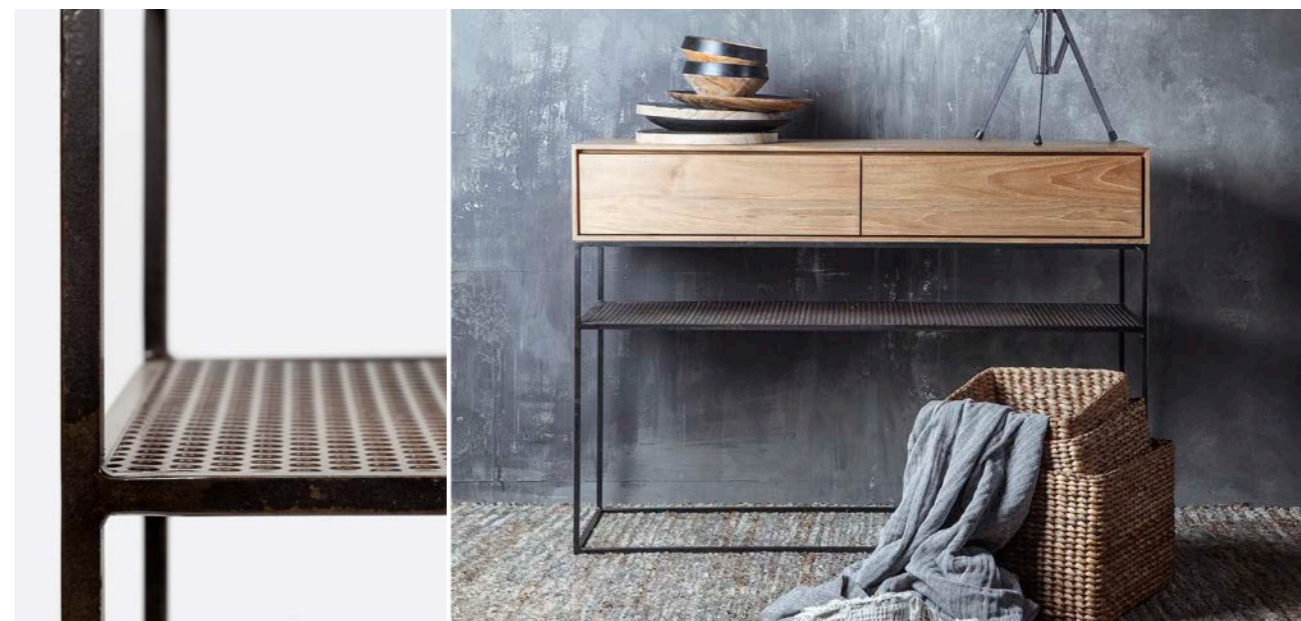
Technical specifications / Especificaciones técnicas / Spécifications techniques**Opening and closing mechanisms / Mecanismos de apertura y cierre / Mécanismes d'ouverture et de fermeture**

Rail BLUM® Single EXT 35 cm.

This version of the ONETWO console offers greater versatility and industrial aesthetics than its predecessor. The solid iron square profile structure incorporates, on this occasion, a perforated metal plate as a half-height shelf. At the top, there is a large teak wood drawer, the front edge of which has been carefully recessed down to just one centimetre to stylise and add lightness to the design. Inside, two drawers of considerable capacity open and close with precision thanks to the push-to-open & soft-close system.

Esta versión de la consola ONETWO ofrece una mayor versatilidad y estética industrial que su predecesora. La estructura de perfil cuadrado de hierro macizo incorpora, en esta ocasión, una plancha metálica perforada como balda a media altura. En la parte superior, descansa un amplio cajón de madera de teca, cuyo borde frontal ha sido cuidadosamente rebajado hasta apenas un centímetro para estilizar y aportar ligereza al diseño. En su interior, dos cajones de considerable capacidad, se abren y cierran con precisión gracias al sistema push to open & soft close.

Cette version de la console ONETWO offre une plus grande polyvalence et une esthétique industrielle que la précédente. La structure en fer massif à profil carré intègre ici une plaque métallique perforée qui sert d'étagère à mi-hauteur. Dans la partie supérieure se trouve un grand tiroir en bois de teck, dont le bord avant a été soigneusement abaissé d'à peine un centimètre pour donner du style et de la légèreté au design. A l'intérieur, deux tiroirs de grande capacité s'ouvrent et se ferment avec précision grâce au système push-to-open & soft close.



Rengar 131141

Materials / Materiales / Matériaux

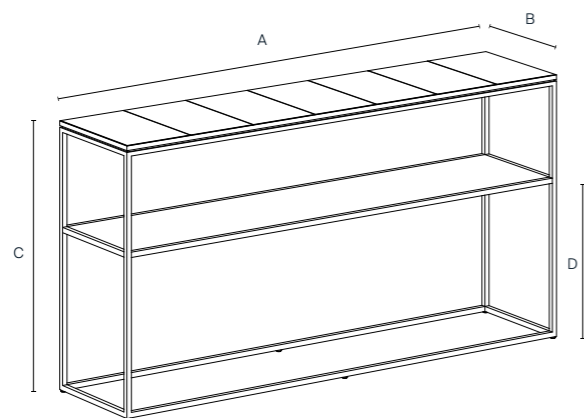
Leather (*top*); iron (*structure*) / Piel (*sobre*); hierro (*estructura*) / Cuir (dessus); fer (*structure*).

Textures / Texturas / Textures

Slats (*top*) / Lamas (*sobre*) / Lames (dessus).

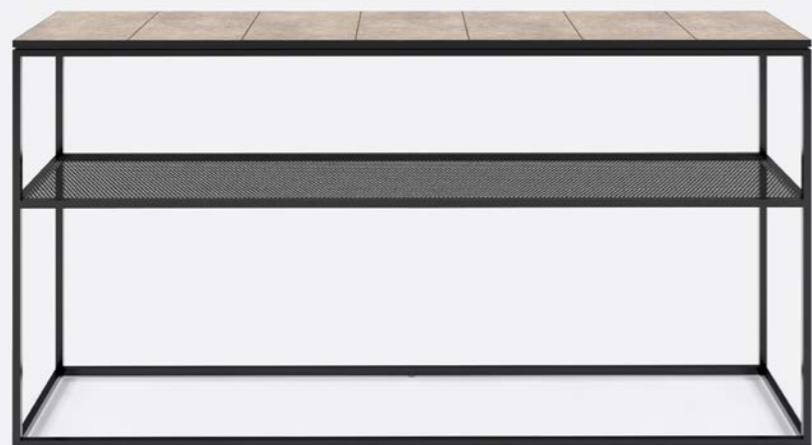
Finishes and protection / Acabados y protección / Finitions et protection

Water-based sealer (*structure*) / Sellador base agua (*estructura*) / Scellant à base d'eau (*structure*).



131141

A: 150 cm / 59.1 in
 B: 35 cm / 13.8 in
 C: 77 cm / 30.3 in
 D: 47 cm / 18.5 in
 41 kg



General information / Información general / Informations générales

Origin / Origen / Origine

Indonesia / Indonesia / Indonésie.

Warranty / Garantía / Garantie

3 year / 3 años / 3 ans.

Additional features / Características adicional / Caractéristiques supplémentaires

Mounting required / Requiere montaje / Montage nécessaire

No / No / Non.

Adjustable leveller / Nivelador regulable / Niveleur réglable

Yes / Sí / Oui.

This console table is part of the RENGAR collection, which combines metal with natural cowhide in an original taupe colour. Industrial in style, its depth of 35 cm makes it ideal for small spaces and passageways. A perforated sheet metal shelf positioned at mid-height adds both versatility and stability to the elegant iron structure. The leather of its innovative surface has been hand-stretched over several parallel wooden planks, creating a distinctive and sophisticated pattern.

Esta consola forma parte de la colección RENGAR, que combina el metal con la piel natural de vacuno en un original color topo. De estilo industrial, es ideal para espacios estrechos y zonas de paso gracias a sus escasos 35 cm de profundidad. Una balda de chapa perforada, ubicada a media altura, aporta tanto versatilidad como estabilidad a la elegante estructura de hierro. La piel de su innovadora superficie ha sido tensada a mano sobre varias tablas de madera dispuestas en paralelo, creando un patrón distintivo y sofisticado.

Cette table console fait partie de la collection RENGAR, qui associe le métal à la peau de vache naturelle dans une couleur taupe originale. De style industriel, elle est idéale pour les espaces étroits et les passages grâce à sa profondeur de 35 cm. Une étagère en tôle perforée, placée à mi-hauteur, ajoute à la fois polyvalence et stabilité à l'élégante structure en fer. La peau de sa surface innovante a été tendue à la main sur plusieurs planches de bois disposées en parallèle, créant ainsi un motif distinctif et sophistiqué.



Root 114122

Materials / Materiales / Matériaux

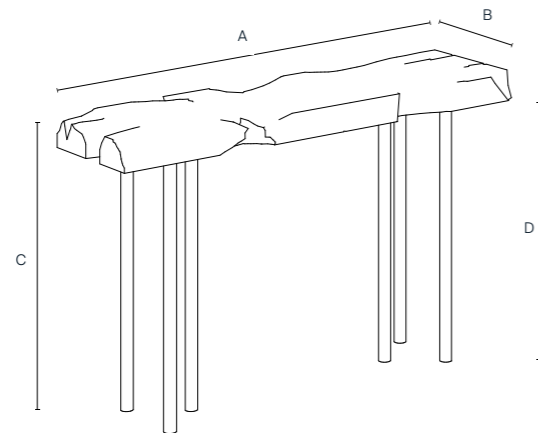
Teak root (*top*); iron (*legs*) / *Raíz de Teca (sobre); hierro (patas)* / *Racine de teck (dessus); fer (pieds)*.

Textures / Texturas / Textures

Wire brushing / Cepillado de púas / Brossage métallique.

Finishes and protection / Acabados y protección / Finitions et protection

Water-based sealer (*top*) / Sellador base agua (*sobre*) / Scellant à base d'eau (*dessus*).



114122

A: 120 cm / 47.2 in D: 68 cm / 26.8 in
 B: 35 cm / 13.8 in 31 kg
 C: 75 cm / 29.5 in

General information / Información general / Informations générales

Origin / Origen / Origine

Indonesia / Indonesia / Indonésie.

Warranty / Garantía / Garantie

3 year / 3 años / 3 ans.

Additional features / Características adicional / Caractéristiques supplémentaires

Mounting required / Requiere montaje / Montage nécessaire

Yes / Sí / Oui.

Adjustable leveller / Nivelador regulable / Niveleur réglable

Yes / Sí / Oui.

Additional information / Información adicional / Information complémentaire

Some measurements are approximate as they depend on the natural shape and cut of the piece / Algunas medidas son aproximadas ya que dependen de la forma natural y el corte de la pieza / Certaines mesures sont approximatives car elles dépendent de la forme naturelle et de la coupe de la pièce.

The ROOT console table is based on the design of the coffee table of the same name, but has been conceived with small spaces and passageways in mind. Made from a single piece of teak root, the length of the cut, up to 120 cm, gives a sense of the tree's majesty. Despite the root's irregular shapes and natural holes, each table is guaranteed to have a minimum usable surface area of 60%. The design is completed by six tubular iron legs that become almost invisible as they merge with the blackened wood achieved by controlled burning and sealing.

La consola ROOT se basa en el diseño de la mesa de centro homónima, pero ha sido concebida pensando en espacios reducidos y zonas de paso. Elaborada a partir de una única pieza de raíz de teca, la longitud del corte, de hasta 120 cm, da una idea de la majestuosidad del árbol. A pesar de las formas irregulares y agujeros naturales propios de la raíz, cada mesa tiene garantizada una superficie útil mínima del 60%. Completan el diseño seis patas tubulares de hierro que se vuelven casi invisibles al fusionarse con la madera ennegrecida mediante su quema controlada y posterior sellado.

La table console ROOT est basée sur le design de la table basse du même nom, mais a été conçue pour les petits espaces et les passages. Fabriquée à partir d'un seul morceau de racine de teck, la longueur de la coupe, jusqu'à 120 cm, donne une impression de majesté à l'arbre. Malgré les formes irrégulières et les trous naturels de la racine, chaque table est garantie avec une surface utile minimale de 60%. Le design est complété par six pieds en fer tubulaire qui deviennent presque invisibles lorsqu'ils se fondent dans le bois noirci par un brûlage et un scellement contrôlés.



Three 114031

Materials / Materiales / Matériaux

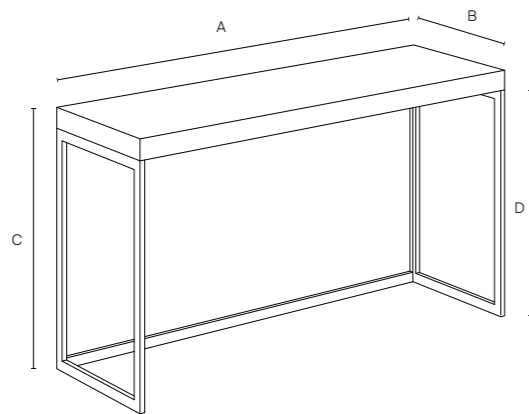
Recycled teak (*top*); iron (*legs*) / Teca reciclada (*sobre*); hierro (*patas*) / Teck recyclé (*dessus*); fer (*pieds*).

Textures / Texturas / Textures

Smooth (*top*) / Liso (*sobre*) / Lisse (*dessus*).

Finishes and protection / Acabados y protección / Finitions et protection

Water-based sealer (*top*); powder coating (*legs*) / Sellador base agua (*sobre*); pintura en polvo (*patas*) / Scellant à base d'eau (*dessus*); peinture en poudre (*pieds*).



114031

A: 130 cm / 51.2 in D: 70 cm / 27.6 in
 B: 45 cm / 17.7 in 30 kg
 C: 76 cm / 29.9 in

General information / Información general / Informations générales

Origin / Origen / Origine

Indonesia / Indonesia / Indonésie.

Warranty / Garantía / Garantie

3 year / 3 años / 3 ans.

Additional features / Características adicional / Caractéristiques supplémentaires

Mounting required / Requiere montaje / Montage nécessaire

No / No / Non.

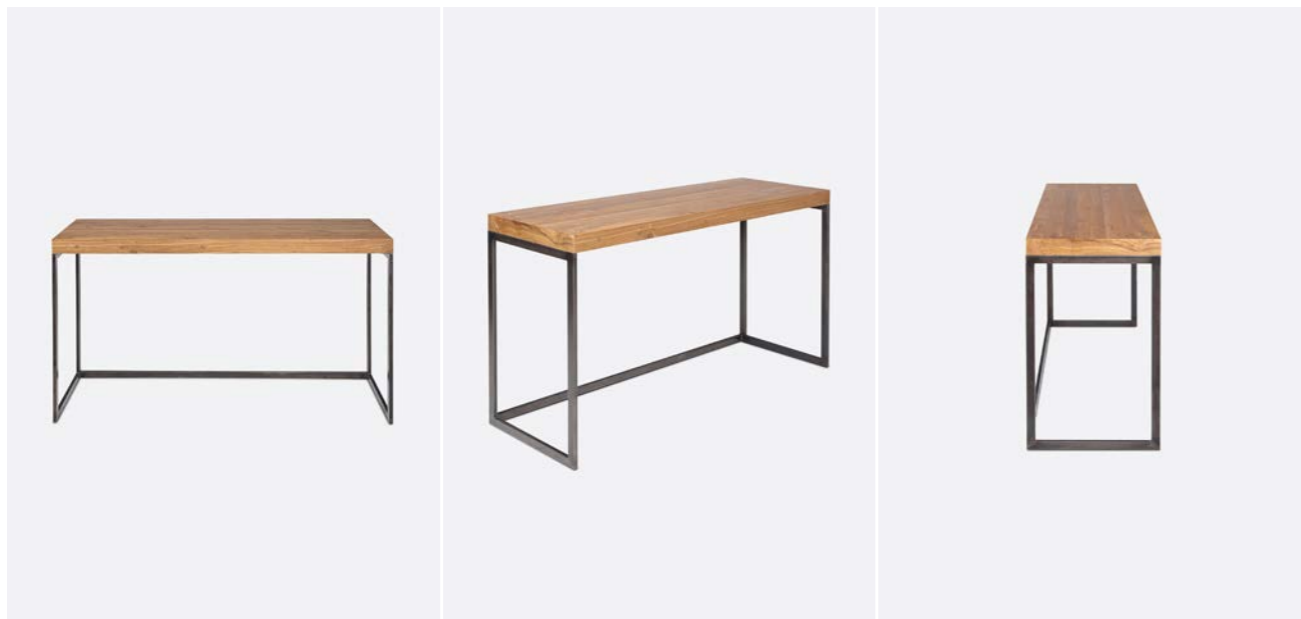
Adjustable leveller / Nivelador regulable / Niveleur réglable

Yes / Sí / Oui.

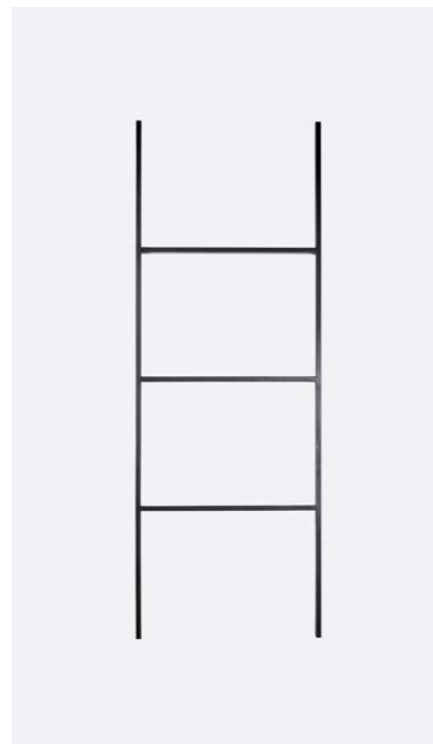
The design of the THREE console table has been conceived with narrow spaces and walkways in mind. Its structure, a simple rectangular iron tube frame, delicately supports a powerful teak tabletop that stands out for its thickness. Two noble materials converge in a single form that could not be more refined.

El diseño de la consola THREE ha sido concebido pensando en espacios estrechos y zonas de paso. Su estructura, un sencillo armazón de tubo rectangular de hierro, sostiene con delicadeza un poderoso tablero de teca que sorprende por el grosor de sus cortes. Dos materiales nobles convergen en una sola forma que no podría ser más depurada.

Le design de la table console THREE a été conçu pour les espaces étroits et les passages. Sa structure, un simple cadre rectangulaire en tube de fer, supporte délicatement un puissant plateau en teck qui surprend par l'épaisseur de ses coupes. Deux matériaux nobles convergent vers une forme unique, on ne peut plus raffinée.



Hangers | Percheros | Porte-manteaux



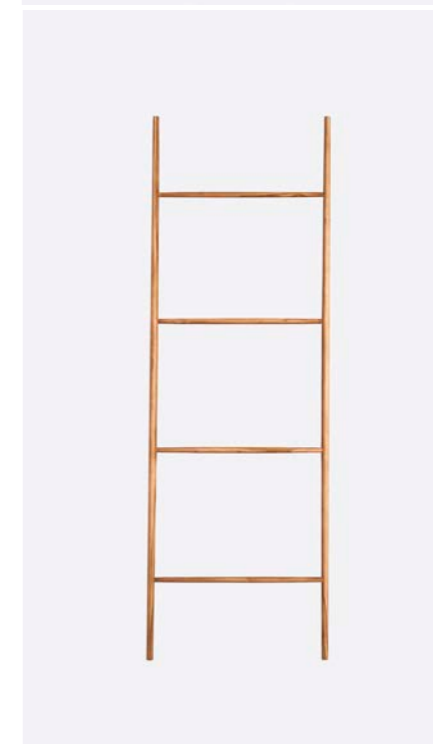
P. 340 Genesis



P. 344 Motif



P. 342 Kasu



P. 346 Oslo

Genesis ³⁴⁰ **Kasu** ³⁴² **Motif** ³⁴⁴
Oslo ³⁴⁶

Genesis 351012

Materials / Materiales / Matériaux

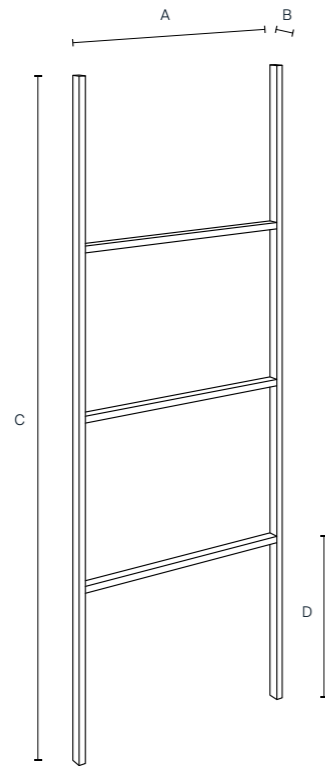
Teak / Teca / Teck.

Textures / Texturas / Textures

Wire brushing / Cepillado de púas / Brossage métallique.

Finishes and protection / Acabados y protección / Finitions et protection

Water-based sealer / Sellador base agua / Scellant à base d'eau.



351012

A: 70 cm / 27.6 in D: 50 cm / 19.7 in

B: 4 cm / 1.6 in 5 kg

C: 200 cm / 78.7 in

General information / Información general / Informations générales

Origin / Origen / Origine

Indonesia / Indonesia / Indonésie.

Warranty / Garantía / Garantie

3 year / 3 años / 3 ans.

Additional features / Características adicional / Caractéristiques supplémentaires

Mounting required / Requiere montaje / Montage nécessaire

No / No / Non.

Adjustable leveller / Nivelador regulable / Niveleur réglable

No / No / Non.

Part of the GENESIS family, this ladder-shaped wooden hanger is an alternative to traditional coat hangers. Made from natural brushed teak and finished in black, it is a sophisticated, decorative and practical accessory for hanging bathroom towels or displaying blankets and throws in the living room.

Pertenece a la familia GENESIS, este perchero de madera en forma de escalera es una alternativa a los colgadores tradicionales. Elaborado en teca natural cepillada y acabado en negro, se trata de un accesorio sofisticado, decorativo y de gran practicidad para colgar las toallas de baño o exponer mantas y plaid en el salón.

Appartenant à la famille GENESIS, ce porte-manteau en bois en forme d'échelle est une alternative aux cintres traditionnels. Fabriqué en teck naturel brossé et fini en noir, c'est un accessoire sophistiqué, décoratif et pratique pour suspendre les serviettes de bain ou exposer les couvertures et les plaid dans le salon.



Kasu 351031

Materials / Materiales / Matériaux

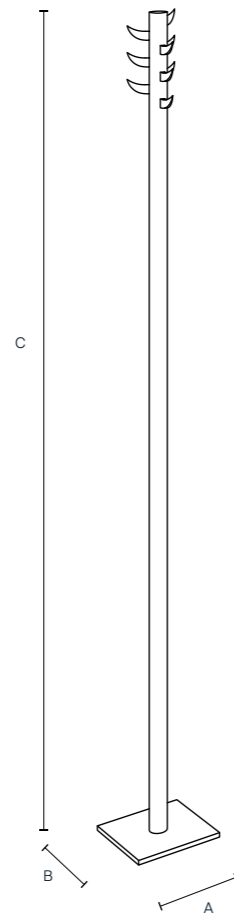
Teak (*hanger*); iron (*base*) / Teca (*perchero*); hierro (*base*) / Teck (échelle); fer (pied).

Textures / Texturas / Textures

Smooth / Liso / Lisse.

Finishes and protection / Acabados y protección / Finitions et protection

Water-based sealer (*hanger*), powder coating (*base*) / Sellador base agua (*perchero*); pintura en polvo (base) / Scellant à base d'eau (*échelle*); peinture en poudre (*pied*).



351031

A: 20 cm / 7.9 in 13 kg

B: 20 cm / 7.9 in

C: 185 cm / 72.8 in

General information / Información general / Informations générales

Origin / Origen / Origine

Indonesia / Indonesia / Indonésie.

Warranty / Garantía / Garantie

3 year / 3 años / 3 ans.

Additional features / Características adicional / Caractéristiques supplémentaires

Mounting required / Requiere montaje / Montage nécessaire

No / No / Non.

Adjustable leveller / Nivelador regulable / Niveleur réglable

No / No / Non.

The KASU hanger enhances the texture and quality of natural wood in a classic style and renewed image. A powder-coated iron plate forms the base, supporting a sanded and sealed teak pole from which various organic shapes sprout as coat hangers. A practical and highly stable piece, ideal for all types of home or office spaces.

El perchero KASU realiza la textura y la calidad de la madera natural en un estilo clásico e imagen renovada. Una pletina de hierro con recubrimiento de pintura en polvo es la base que sustenta un mástil de teca, lijado y sellado, del cual brotan diversas formas orgánicas a modo de colgadores. Una pieza práctica y de gran estabilidad, óptima para todo tipo de espacios en el hogar o la oficina.

Le porte-manteau KASU met en valeur la texture et la qualité du bois naturel dans un style classique et une image renouvelée. Une plaque de fer recouverte de peinture en poudre constitue la base qui soutient un poteau en teck, poncé et scellé, d'où jaillissent diverses formes organiques en guise de cintres. Une pièce pratique et très stable, idéale pour tous les types d'espaces dans la maison ou le bureau.



Motif 351021 / 351022

Materials / Materiales / Matériaux

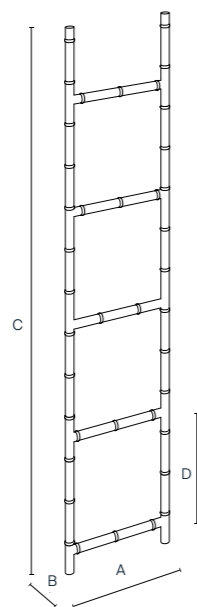
Teak / Teca / Teck.

Textures / Texturas / Textures

Wire brushing / Cepillado de púas / Brossage métallique.

Finishes and protection / Acabados y protección / Finitions et protection

Water-based sealer / Sellador base agua / Scellant à base d'eau.

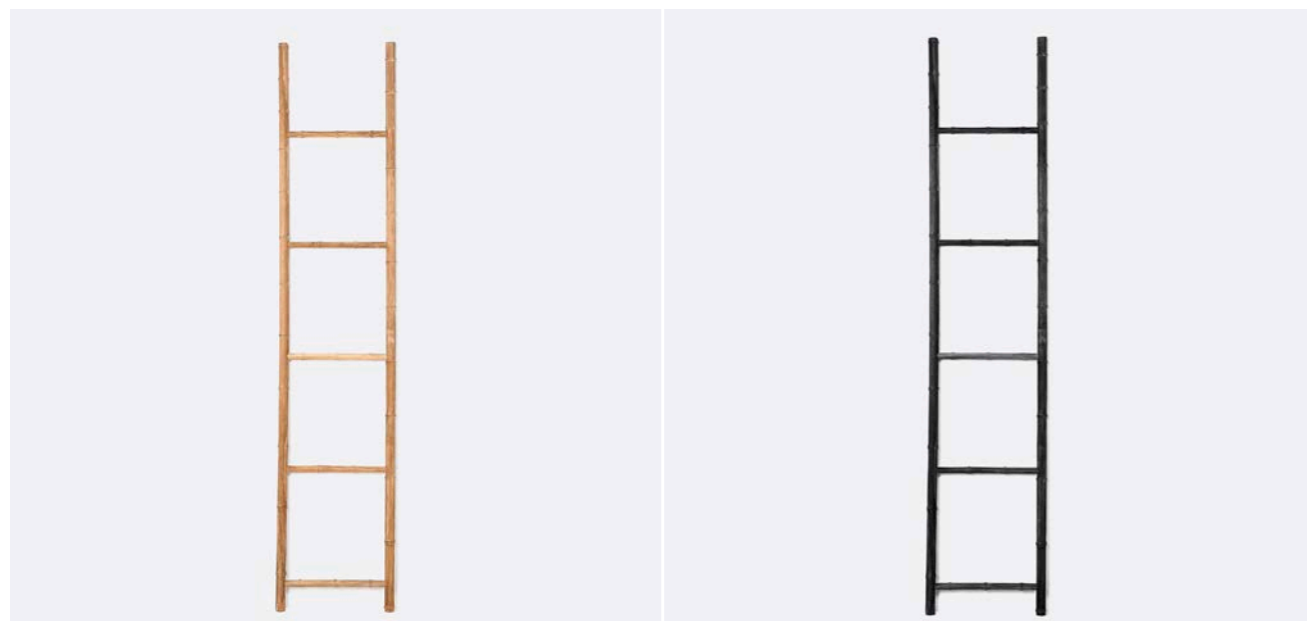


351021 / 351022

A: 40 cm / 15.7 in D: 39 cm / 15.4 in
 B: 3 cm / 1.2 in 4 kg
 C: 190 cm / 74.8 in

351021

351022



General information / Información general / Informations générales

Origin / Origen / Origine

Indonesia / Indonesia / Indonésie.

Warranty / Garantía / Garantie

3 year / 3 años / 3 ans.

Additional features / Características adicional / Caractéristiques supplémentaires

Mounting required / Requiere montaje / Montage nécessaire

No / No / Non.

Adjustable leveller / Nivelador regulable / Niveleur réglable

No / No / Non.

The MOTIF hanger is an elegant alternative to traditional coat hangers. Crafted from teak, its cylindrical slats are adorned with hand-carved relief rings that evoke the texture of bamboo cane. Combining sophistication with functionality, this accessory is a decorative and practical addition for hanging towels in the bathroom or displaying throws and plaids in the living room. Its versatile design allows it to fit into small spaces and it is available in two finishes: natural and black.

El perchero MOTIF ofrece una alternativa elegante a los colgadores tradicionales. Elaborado con madera de teca, sus listones cilíndricos están adornados con anillos en relieve tallados a mano, que evocan la textura de la caña de bambú. Este accesorio combina sofisticación con funcionalidad, siendo una adición decorativa y práctica para colgar toallas en el baño o exhibir mantas y plaid en el salón. Su diseño versátil permite adaptarse a espacios reducidos, y está disponible en dos acabados: natural y negro.

Le porte-manteau MOTIF offre une alternative élégante aux cintres traditionnels. Fabriquées en bois de teck, ses lattes cylindriques sont ornées d'anneaux en relief sculptés à la main, évoquant la texture de la canne de bambou. Cet accessoire allie sophistication et fonctionnalité, ce qui en fait un complément décoratif et pratique pour suspendre des serviettes dans la salle de bains ou exposer des couvertures et des plaids dans le salon. Son design polyvalent lui permet de s'intégrer dans les petits espaces et il est disponible en deux finitions : naturelle et noire.



Oslo 351051

Materials / Materiales / Matériaux

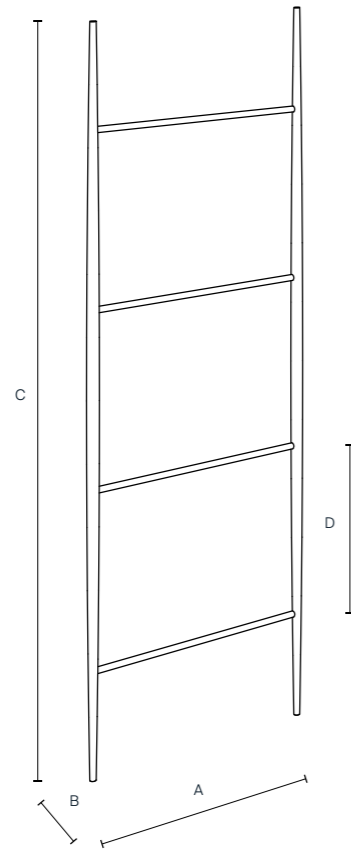
Teak / Teca / Teck.

Textures / Texturas / Textures

Smooth / Liso / Lisse.

Finishes and protection / Acabados y protección / Finitions et protection

Water-based sealer / Sellador base agua / Scellant à base d'eau.



351051

A: 120 cm / 47.2 in D: 68 cm / 26.8 in

B: 35 cm / 13.8 in **31 kg**

C: 75 cm / 29.5 in

General information / Información general / Informations générales

Origin / Origen / Origine

Indonesia / Indonesia / Indonésie.

Warranty / Garantía / Garantie

3 year / 3 años / 3 ans.

Additional features / Características adicional / Caractéristiques supplémentaires

Mounting required / Requiere montaje / Montage nécessaire

No / No / Non.

Adjustable leveller / Nivelador regulable / Niveleur réglable

No / No / Non.

The OSLO ladder-shaped wooden hanger is presented as an alternative to conventional coat hangers, offering greater aesthetic value. Made entirely of natural coloured teak with a smooth finish, it is a sophisticated, decorative and highly practical accessory for hanging bath towels or displaying throws and plaids in the living room.

El perchero de madera OSLO en forma de escalera se presenta como una alternativa a los colgadores convencionales, aportando un mayor valor estético. Elaborado íntegramente en teca color natural y acabado liso, se trata de un accesorio sofisticado, decorativo y de gran practicidad para colgar las toallas de baño o exponer mantas y plaid en el salón.

Le porte-manteau en bois OSLO en forme d'échelle se présente comme une alternative aux cintres conventionnels, en apportant une plus grande valeur esthétique. Entièrement réalisé en teck de couleur naturelle avec une finition lisse, c'est un accessoire sophistiqué, décoratif et très pratique pour suspendre des serviettes de bain ou exposer des couvertures et des plaid dans le salon.



Beds | Camas | Lits



P. 350 Beethoven



P. 358 Nori



P. 354 Erosi



P. 360 Solid



P. 356 Geox



P. 362 Tarok

Beethoven ³⁵⁰ **Erosi** ³⁵⁴ **Geox** ³⁵⁶
Nori ³⁵⁸ **Solid** ³⁶⁰ **Tarok** ³⁶²

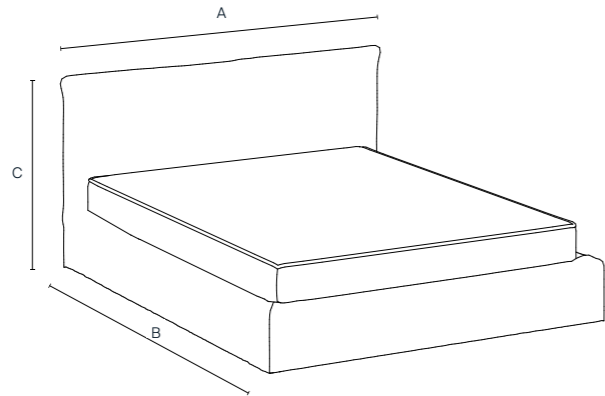
Beethoven 142051 / 142052 / 142053 / 142054 / 142055 / 142056 / 142057 / 142058

Materials / Materiales / Matériaux

100% linen (*fabric*); pine wood and foam (*structure*) / 100% lino (*textil*); madera de pino y espuma (*estructura*) / 100 % lin (*textile*); bois de pin et mousse (*structure*).

Finishes and protection / Acabados y protección / Finitions et protection

Stone washed (*textile*) / Lavado a la piedra (*textil*) / Lavé à la pierre (*textile*).



142051 / 142053 / 142055 / 142057

A: 180 cm / 70.9 in
B: 222 cm / 87.4 in
C: 93 cm / 36.6 in

142052 / 142054 / 142056 / 142058

A: 200 cm / 87.7 in
B: 231 cm / 90.9 in
C: 95 cm / 37.4 in

142051 - 160 cm mattress

142052 - 180 cm mattress



142053 - 160 cm mattress



142054 - 180 cm mattress



142055 - 160 cm mattress



142056 - 180 cm mattress



142057 - 160 cm mattress



142057 - 180 cm mattress



Beethoven

142051 / 142052 / 142053 / 142054 / 142055 / 142056 / 142057 / 142058

General information / Información general / Informations générales

Origin / Origen / Origine
Spain / España / Espagne.

Warranty / Garantía / Garantie
3 year / 3 años / 3 ans.

Additional features / Características adicional / Caractéristiques supplémentaires

Mounting required / Requiere montaje / Montage nécessaire
Yes / Sí / Oui.

Locking system / Sistema de cierre / Système de verrouillage
Open / Abierto / Ouvrir.

Removable cover / Desenfundable / Déhoussable
Yes / Sí / Oui.

Technical specifications / Especificaciones técnicas / Spécifications techniques

Density / Densidad / Densité
230 gr/m²

Pilling
Not tested.

Martindale cycles
10.000

The BEETHOVEN bed is one of the few fully slipcoverable models available on the market. Unlike most conventional beds, which only allow you to change the headboard cover, the BEETHOVEN model allows you to change the fabric that covers the entire structure, making it easy to clean and change the look whenever you like. Its interchangeable 100% linen covers are offered in a range of four neutral colours that perfectly match different decorating styles and come with no fasteners for quick and easy replacement. This versatile bed is available in two sizes (160 and 180 cm) and includes a slatted base with an iron frame. Mattress not included.

La cama BEETHOVEN es uno de los pocos modelos totalmente enfundables que existen en el mercado. A diferencia de la mayoría de camas convencionales que únicamente permiten cambiar la funda del cabecero, el modelo BEETHOVEN ofrece la posibilidad de intercambiar la tela que cubre la totalidad de la estructura, facilitando así su limpieza y la renovación de su aspecto cuando se desee. Sus fundas intercambiables de 100% lino se ofrecen en una paleta de cuatro colores neutros que se adaptan perfectamente a diversos estilos decorativos y están desprovistas de cierres para un reemplazo rápido y sencillo. Esta versátil cama está disponible en dos medidas (160 y 180 cm) e incluye somier de lamas con marco de hierro. No incluye colchón.

Le lit BEETHOVEN est l'un des rares modèles entièrement recouvrables disponibles sur le marché. Contrairement à la plupart des lits conventionnels qui ne permettent de changer que le revêtement de la tête de lit, le modèle BEETHOVEN offre la possibilité d'interchanger le tissu qui recouvre l'ensemble de la structure, ce qui facilite le nettoyage et le renouvellement de l'aspect du lit à tout moment. Ses housses interchangeables 100 % lin sont proposées dans une palette de quatre couleurs neutres qui s'harmonisent parfaitement avec les différents styles de décoration et sont dépourvues de fermetures pour un remplacement rapide et facile. Ce lit polyvalent est disponible en deux tailles (160 et 180 cm) et comprend un sommier à lattes avec cadre en fer. Matelas non inclus.



Erosi 142041 / 142042

Materials / Materiales / Matériaux

Recycled teak / Teca reciclada / Teck recyclé.

Textures / Texturas / Textures

Eroded / Erosionado / Érodé.

Finishes and protection / Acabados y protección / Finitions et protection

Water-based sealer / Sellador base agua / Scellant à base d'eau.

General information / Información general / Informations générales

Origin / Origen / Origine

Indonesia / Indonesia / Indonésie.

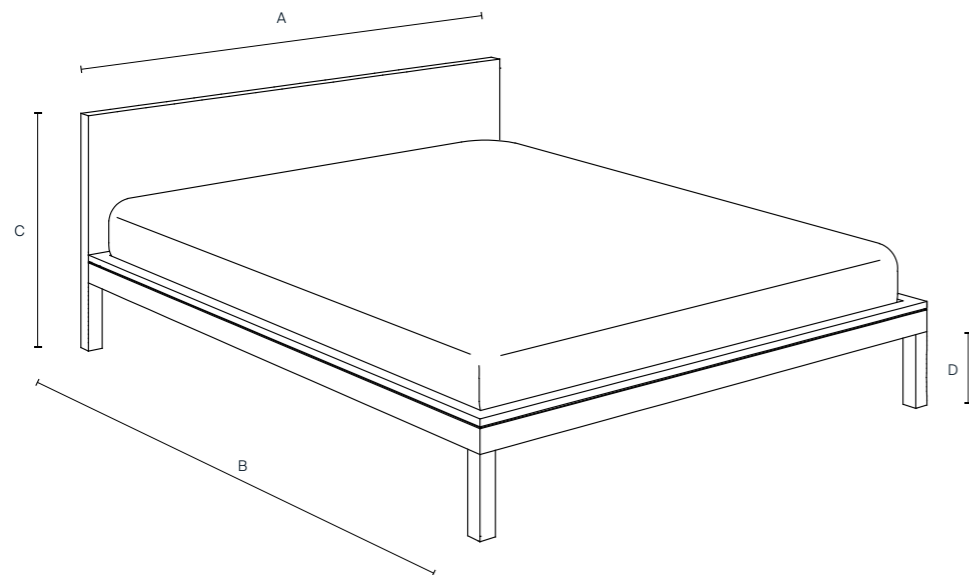
Warranty / Garantía / Garantie

3 year / 3 años / 3 ans.

Additional features / Características adicional / Caractéristiques supplémentaires

Mounting required / Requiere montaje / Montage nécessaire

Yes / Sí / Oui.



142041 - 160 cm mattress

A: 170 cm / 66.9 in D: 22 cm / 8.7 in
 B: 210 cm / 82.7 in 111 kg
 C: 79 cm / 31.1 in

142042 - 180 cm mattress

A: 190 cm / 74.8 in D: 22 cm / 8.7 in
 B: 210 cm / 82.7 in 122 kg
 C: 79 cm / 31.1 in

The EROSI collection is characterised by minimalist design and the use of recycled teak, which has retained the inimitable marks of weathering, giving each piece a unique character. This large family bed is handcrafted from teak harvested from old collapsed buildings in Indonesia. It is characterised by the lightness and simplicity of its design, which blends seamlessly with the bedside table and wardrobe from the same family to create a natural and simple bedroom ensemble. It is available in two sizes, 160 x 200 cm and 180 x 200 cm, and does not include a bed frame or mattress.

La colección EROSI se caracteriza por sus diseños minimalistas y el uso de madera de teca reciclada que ha conservado las inimitables marcas de la erosión del tiempo, otorgándole así un carácter único a cada pieza. La cama de esta amplia familia está elaborada artesanalmente en madera de teca recolectada de antiguas construcciones derruidas en Indonesia. Destaca por la ligereza y simplicidad de su diseño, que combina fluidamente con la mesita de noche y el armario de la misma familia, para crear un conjunto natural y de líneas sencillas para el dormitorio. Está disponible en dos tamaños distintos, de 160 x 200 cm y 180 x 200 cm, y no incluye somier ni colchón.

La collection EROSI se caractérise par un design minimaliste et l'utilisation de bois de teck recyclé qui a conservé les marques inimitables de l'usure du temps, donnant à chaque pièce un caractère unique. Le lit de cette grande famille est fabriqué à la main en bois de teck récolté dans d'anciens bâtiments effondrés en Indonésie. Il se distingue par la légèreté et la simplicité de son design, qui s'associe avec fluidité à la table de chevet et à l'armoire de la même famille pour créer un ensemble naturel et sobre pour la chambre à coucher. Il est disponible en deux tailles différentes, 160 x 200 cm et 180 x 200 cm, et ne comprend ni sommier ni matelas.



Geox 142021 / 142022

Materials / Materiales / Matériaux

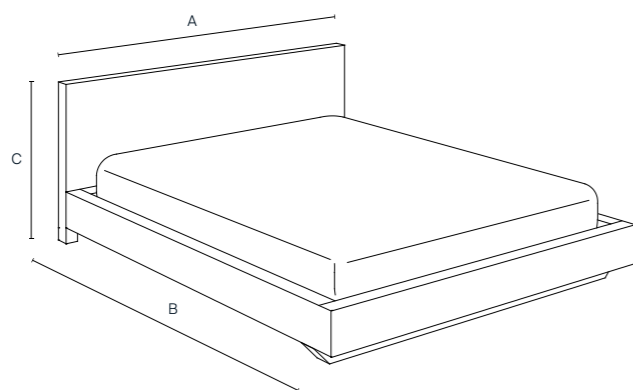
Iron (*structure*); recycled teak (*interior*) / Hierro (*estructura*); teca reciclada (*interior*) / Fer (*structure*); teck recyclé (*intérieur*).

Textures / Texturas / Textures

Wire brushing / Cepillado de púas / Brossage métallique.

Finishes and protection / Acabados y protección / Finitions et protection

Powder coating (*structure*); Water-based sealer (*interior*) / Pintura en polvo (*estructura*); Sellador base agua (*interior*) / Peinture en poudre (*structure*); Scellant à base d'eau (*intérieur*).



142021 - 160 cm mattress

A: 180 cm / 70.9 in **152 kg**
 B: 223 cm / 87.8 in
 C: 80 cm / 31.5 in

142022 - 180 cm mattress

A: 200 cm / 78.7 in **168 kg**
 B: 223 cm / 87.8 in
 C: 80 cm / 31.5 in

General information / Información general / Informations générales

Origin / Origen / Origine

Indonesia / Indonesia / Indonésie.

Warranty / Garantía / Garantie

3 year / 3 años / 3 ans.

Additional features / Características adicional / Caractéristiques supplémentaires

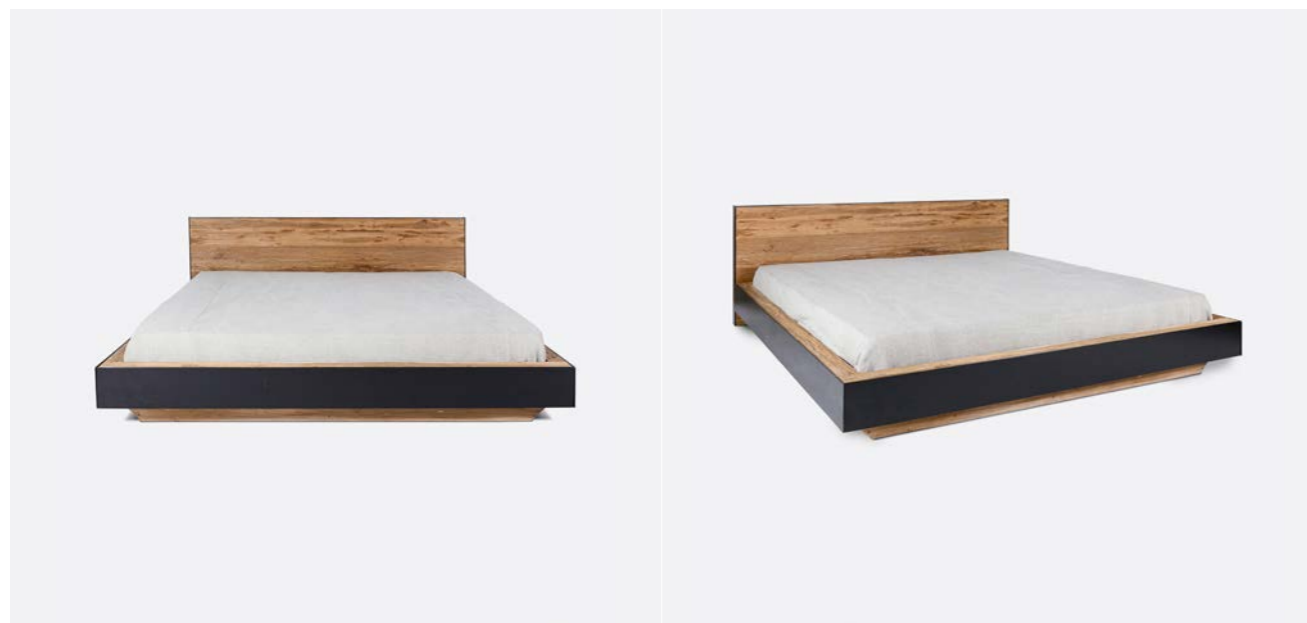
Mounting required / Requiere montaje / Montage nécessaire

Yes / Sí / Oui.

An elegant bed in natural reclaimed teak and iron. It is part of the extensive GEOX collection, which is characterised by solid reclaimed wood bodies with a spiked brushed finish that enhances the original texture, and a thin black iron perimeter cladding that gives it a modern, industrial feel. A design crafted by expert craftsmen to add sophistication to bedrooms and create decorative ensembles with matching bedside tables and other furniture from the same family. The bed is available in two sizes, 160 x 200 cm and 180 x 200 cm, and does not include a bed frame or mattress.

Una elegante cama en madera de teca reciclada natural y hierro. Forma parte de la extensa colección GEOX, que se caracteriza por sus sólidos cuerpos de madera recuperada, acabados con un cepillado de púas para ensalzar la textura original, y un fino revestimiento perimetral de hierro en color negro, que brinda un aire moderno e industrial. Un diseño trabajado por expertas manos artesanas para elevar la sofisticación en dormitorios y crear conjuntos decorativos con las mesitas de noche a juego y otros elementos de mobiliario de la misma familia. La cama está disponible en dos tamaños distintos, de 160 x 200 cm y 180 x 200 cm, y no incluye somier ni colchón.

Un lit élégant en teck naturel recyclé et en fer. Il fait partie de la vaste collection GEOX, qui se caractérise par des corps en bois massif recyclé, avec une finition brossée à picots pour rehausser la texture d'origine, et un mince revêtement périmétral en fer noir, qui lui confère un aspect moderne et industriel. Un design conçu par des artisans experts pour rehausser la sophistication des chambres à coucher et créer des ensembles décoratifs avec les tables de chevet assorties et d'autres meubles de la même famille. Le lit est disponible en deux dimensions, 160 x 200 cm et 180 x 200 cm, et ne comprend ni sommier ni matelas.



Nori

142031 / 142032

Materials / Materiales / Matériaux

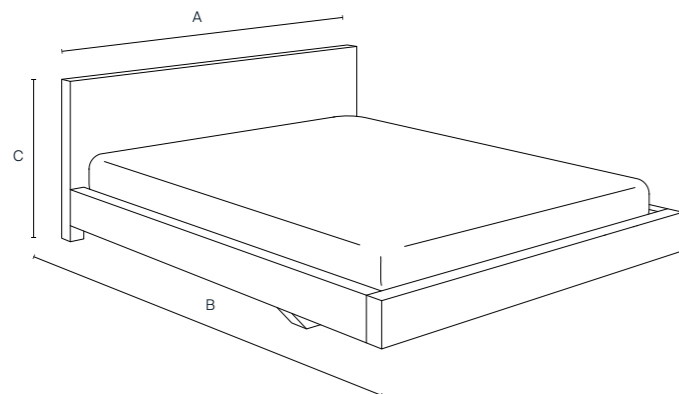
Recycled teak / Teca reciclada / Teck recyclé.

Textures / Texturas / Textures

Wire brushing / Cepillado de púas / Brossage métallique.

Finishes and protection / Acabados y protección / Finitions et protection

Water-based sealer / Sellador base agua / Scellant à base d'eau.



142031 - 160 cm mattress

A: 180 cm / 70.9 in **115 kg**
 B: 223 cm / 87.8 in
 C: 90 cm / 35.4 in

142032 - 180 cm mattress

A: 200 cm / 78.7 in **126 kg**
 B: 223 cm / 87.8 in
 C: 90 cm / 35.4 in



General information / Información general / Informations générales

Origin / Origen / Origine

Indonesia / Indonesia / Indonésie.

Warranty / Garantía / Garantie

3 year / 3 años / 3 ans.

Additional features / Características adicional / Caractéristiques supplémentaires

Mounting required / Requiere montaje / Montage nécessaire

Yes / Sí / Oui.

Japanese-inspired, the NORI bed features a unique design in solid teak with a brushed metal spike finish that enhances its naturalness and texture. The sturdy frame is connected to the strong headboard and rests on a thick vertical slat hidden underneath the bed, lifting it off the floor and creating a cantilevered effect. Each piece is handcrafted in our workshops using recycled teak from old derelict buildings on the island of Java, Indonesia. An aesthetic bed with great presence that provides comfort and optimal rest. It is available in two sizes, 160 x 200 cm and 180 x 200 cm, and does not include a bed base or mattress.

De inspiración japonesa, la cama NORI presenta un diseño único en madera de teca maciza, acabada con un cepillado de púas metálicas que realza su naturalidad y textura. La robusta estructura está conectada al poderoso cabecero y reposa sobre un grueso listón perpendicular oculto bajo la cama, que la eleva del suelo creando un efecto voladizo. Cada pieza es trabajada a mano en nuestros talleres, empleando madera de teca reciclada proveniente de antiguas construcciones en desuso de la isla de Java, Indonesia. Una cama estética y de gran presencia que brinda confort y un descanso óptimo. Está disponible en dos tamaños distintos, de 160 x 200 cm y 180 x 200 cm, y no incluye somier ni colchón.

D'inspiration japonaise, le lit NORI présente un design unique en bois de teck massif, recouvert d'une finition en pointes de métal brossé qui met en valeur son naturel et sa texture. Le cadre robuste est relié à la puissante tête de lit et repose sur une épaisse latte perpendiculaire cachée sous le lit, ce qui le soulève du sol et crée un effet de porte-à-faux. Chaque pièce est fabriquée à la main dans nos ateliers à partir de bois de teck recyclé provenant d'anciens bâtiments désaffectés de l'île de Java, en Indonésie. Un lit esthétique avec une grande présence qui offre un confort et un repos optimal. Il est disponible en deux tailles différentes, 160 x 200 cm et 180 x 200 cm, et ne comprend ni sommier ni matelas.



Solid

142011 / 142012

Materials / Materiales / Matériaux

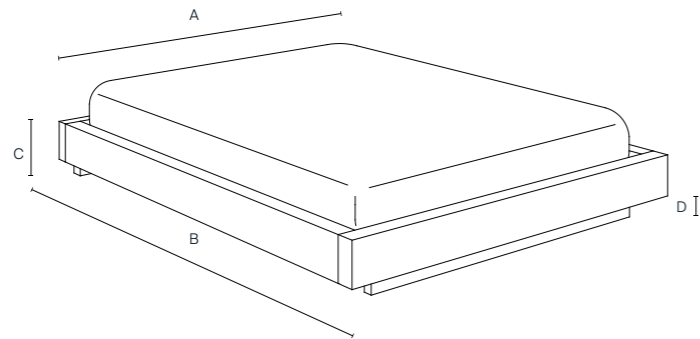
Recycled teak / Teca reciclada / Teck recyclé.

Textures / Texturas / Textures

Wire brushing / Cepillado de púas / Brossage métallique.

Finishes and protection / Acabados y protección / Finitions et protection

Water-based sealer / Sellador base agua / Scellant à base d'eau.

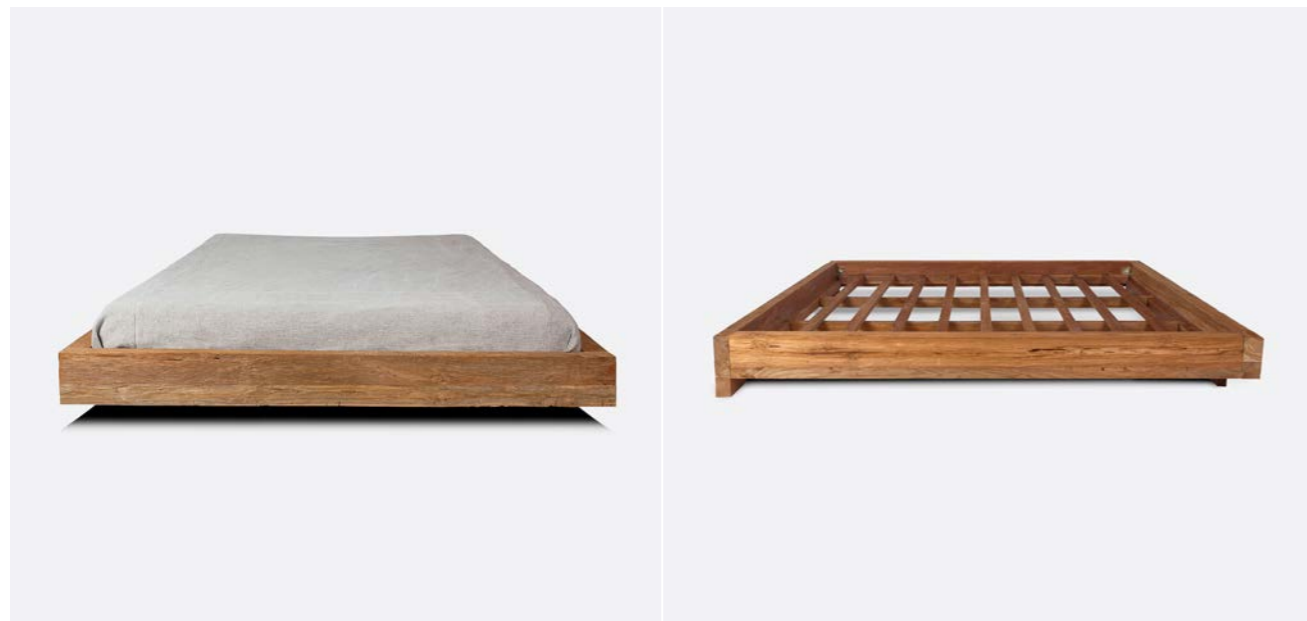


142011 - 160 cm mattress

A: 180 cm / 70.9 in D: 8 cm / 3.1 in
 B: 218 cm / 85.8 in **98 kg**
 C: 26 cm / 10.2 in

142012 - 180 cm mattress

A: 200 cm / 78.7 in D: 8 cm / 3.1 in
 B: 218 cm / 85.8 in **112 kg**
 C: 26 cm / 10.2 in



General information / Información general / Informations générales

Origin / Origen / Origine

Indonesia / Indonesia / Indonésie.

Warranty / Garantía / Garantie

3 year / 3 años / 3 ans.

Additional features / Características adicional / Caractéristiques supplémentaires

Mounting required / Requiere montaje / Montage nécessaire

Yes / Sí / Oui.

The SOLID is a solid teak bed, handmade from recycled teak by skilled craftsmen and finished with a spike-brushed finish that enhances the beauty of imperfection. The recycled wood is sourced from old disused buildings in Java, Indonesia and forms this sturdy cantilevered frame with no headboard. A minimalist and natural piece, it can be combined with the SOLID stools, round and square, as an auxiliary or bedside table. The bed is available in two sizes, 160 x 200 cm and 180 x 200 cm, and does not include a bed frame or mattress.

La SOLID es una cama de madera maciza de teca reciclada y trabajada a mano por expertos artesanos, con un acabado mediante un cepillado de púas que realza la belleza de la imperfección. La madera reciclada proviene de antiguas construcciones en desuso de Java, Indonesia, y conforma este robusto armazón con efecto voladizo y sin cabecero. Una pieza minimalista y natural, que combina con los taburetes SOLID, redondos y cuadrados, para su uso auxiliar o como mesita de noche. La cama está disponible en dos tamaños distintos, de 160 x 200 cm y 180 x 200 cm, y no incluye somier ni colchón.

Le SOLID est un lit en teck massif, fabriqué à la main par des artisans qualifiés à partir de bois de teck recyclé et doté d'une finition brossée à la pointe qui met en valeur la beauté de l'imperfection. Le bois recyclé provient d'anciens bâtiments désaffectés de Java, en Indonésie, et constitue ce cadre robuste en porte-à-faux sans tête de lit. Minimaliste et naturel, il s'associe aux tabourets SOLID, ronds et carrés, pour un usage d'appoint ou comme table de chevet. Le lit est disponible en deux tailles différentes, 160 x 200 cm et 180 x 200 cm, et ne comprend ni sommier ni matelas.



Tarok 142045 / 142046

Materials / Materiales / Matériaux

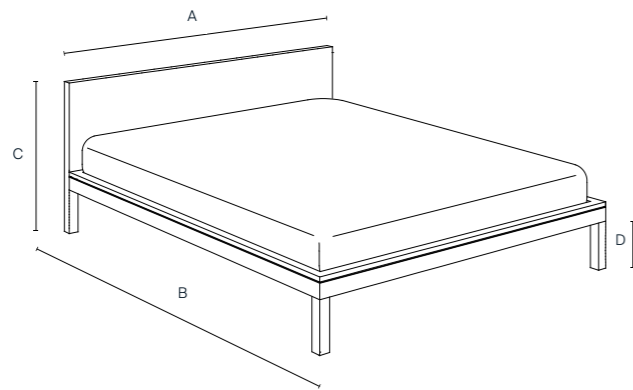
Recycled teak (*structure*); paper cord (*headboard*) / Teca reciclada (*estructura*); cuerda de papel (*cabecero*) / Teck recyclé (*structure*); corde en papier (*tête de lit*).

Textures / Texturas / Textures

Smooth (*structure*) / Liso (*estructura*) / Lisse (*structure*).

Finishes and protection / Acabados y protección / Finitions et protection

Water-based sealer / Sellador base agua / Scellant à base d'eau.



142045 - 160 cm mattress

A: 170 cm / 66.9 in D: 22 cm / 8.7 in
B: 210 cm / 82.7 in **98 kg**
C: 79 cm / 31.1 in

142046 - 180 cm mattress

A: 190 cm / 74.8 in D: 22 cm / 8.7 in
B: 210 cm / 82.7 in **104 kg**
C: 79 cm / 31.1 in

General information / Información general / Informations générales

Origin / Origen / Origine

Indonesia / Indonesia / Indonésie.

Warranty / Garantía / Garantie

3 year / 3 años / 3 ans.

Additional features / Características adicional / Caractéristiques supplémentaires

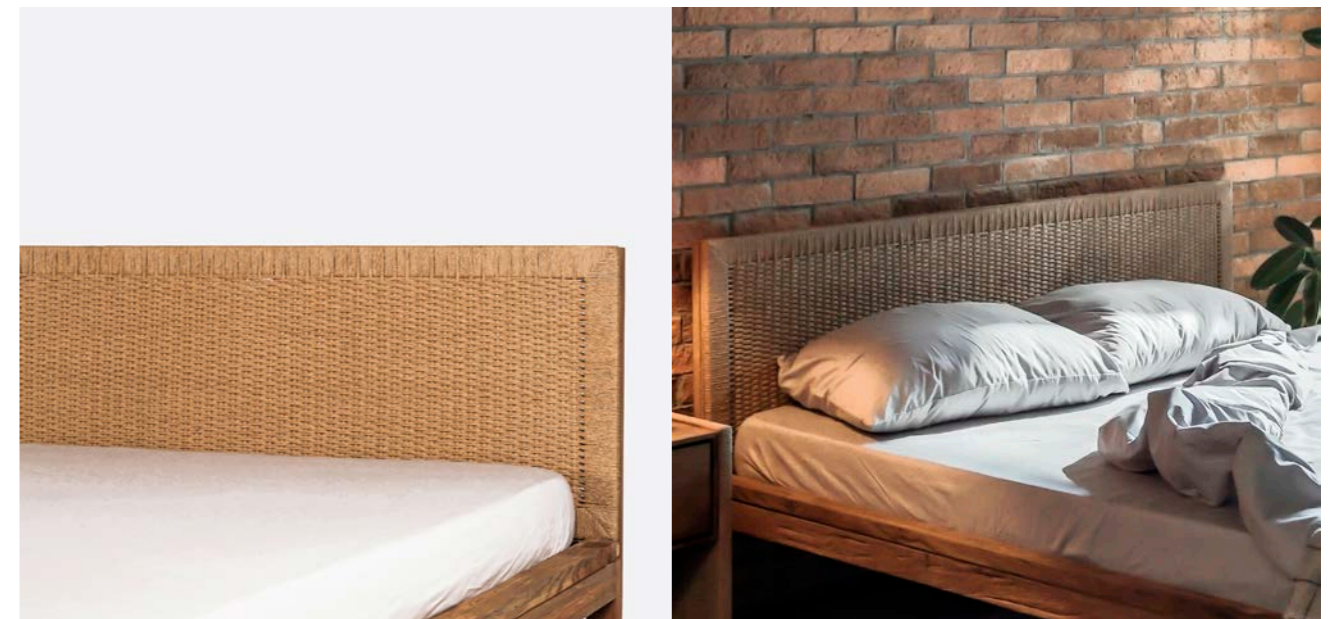
Mounting required / Requiere montaje / Montage nécessaire

Yes / Sí / Oui.

In harmony with the bedside tables in the same collection, the TAROK bed is handmade from recycled teak and paper rope. A casual and visually light piece that blends the two materials with originality and mastery. The frame of the structure, with a natural finish, joins the vertical of the headboard, which is covered on the front with a hand-woven panel in organic paper rope. With its smooth finish and pleasant texture, this bed guarantees comfort in the bedroom and brings a traditional yet modern style. It is available in two sizes, 160 x 200 cm and 180 x 200 cm, and does not include the bed base and mattress.

En sintonía con las mesitas de noche de la misma colección, la cama TAROK está elaborada a mano en madera de teca reciclada y cuerda de papel. Una pieza desenfadada y de ligereza visual que fusiona ambos materiales con originalidad y maestría. El marco de la estructura, con un acabado natural, se conecta con la vertical del cabecero, revestido frontalmente con un panel trenzado a mano en cuerda de papel orgánica. Con su acabado liso y textura agradable, esta cama garantiza confort en el dormitorio y aporta un estilo tradicional a la par que moderno. Está disponible en dos tamaños distintos, de 160 x 200 cm y 180 x 200 cm, y no incluye somier ni colchón.

En harmonie avec les tables de chevet de la même collection, le lit TAROK est fabriqué à la main à partir de bois de teck recyclé et de corde de papier. Une pièce décontractée et visuellement légère qui fusionne les deux matériaux avec originalité et maîtrise. Le cadre de la structure, avec une finition naturelle, est relié à la verticale de la tête de lit, recouverte sur le devant d'un panneau tressé à la main en corde de papier organique. Avec sa finition lisse et sa texture agréable, ce lit garantit le confort dans la chambre à coucher et apporte un style à la fois traditionnel et moderne. Il est disponible en deux tailles différentes, 160 x 200 cm et 180 x 200 cm, et n'inclut pas le sommier et le matelas.





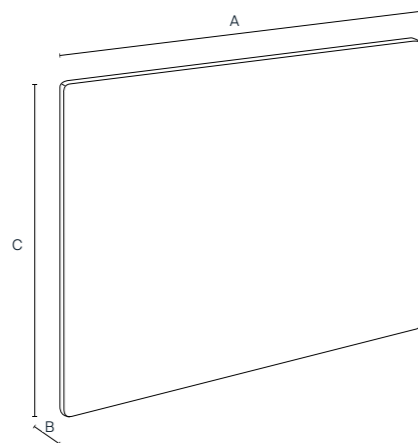
Tempat 143031 / 143032

Materials / Materiales / Matériaux

Pine wood and foam / Madera de pino y espuma / Bois de pin et mousse.

Textures / Texturas / Textures

Upholstery / Tapizado / Tapiserie.



143031 - 160 cm mattress

A: 170 cm / 66.9 in **17 kg**
 B: 8 cm / 3.1 in
 C: 130 cm / 51.2 in

143032 - 180 cm mattress

A: 170 cm / 66.9 in **17 kg**
 B: 8 cm / 3.1 in
 C: 130 cm / 51.2 in

General information / Información general / Informations générales

Origin / Origen / Origine

Indonesia / Indonesia / Indonésie.

Warranty / Garantía / Garantie

3 year / 3 años / 3 ans.

Additional features / Características adicional / Caractéristiques supplémentaires

Mounting required / Requiere montaje / Montage nécessaire

Yes / Sí / Oui.

Removable cover / Desenfundable / Déhoussable

Yes / Sí / Oui.

Additional information / Información adicional / Information complémentaire

Compatible with headboard covers MUNNAR and PAWAI / Compatible con fundas de cabecero MUNNAR y PAWAI / Compatible avec les housses de tête de lit MUNNAR ou PAWAI.

The TEMPAT headboard, with a removable cover, is made on a wooden panel upholstered with polyurethane foam, materials that provide acoustic and thermal insulation in the area where the pillow rests. Available in two sizes (170 and 190 cm), it can be easily adapted to beds of the same size as it rests directly on the floor. The removable cover makes cleaning much easier and allows a change of style in more chameleon-like bedrooms.

El cabecero TEMPAT, con funda removible, está elaborado sobre un tablero de madera acolchado con espuma de poliuretano, materiales que proporcionan aislamiento acústico y térmico en la zona donde reposa la almohada. Disponible en dos medidas (170 y 190 cm), se adapta sin problemas a camas de dimensiones equivalentes al apoyarse directamente en el suelo. La posibilidad de retirar la funda simplifica considerablemente su limpieza y permite cambiar de estilo en dormitorios más camaleónicos.

La tête de lit TEMPAT, avec housse amovible, est réalisée sur une planche de bois rembourrée de mousse de polyuréthane, matériaux qui assurent l'isolation acoustique et thermique de la zone où repose l'oreiller. Disponible en deux tailles (170 et 190 cm), elle s'adapte facilement aux lits de dimensions équivalentes puisqu'elle repose directement sur le sol. La possibilité d'enlever la housse simplifie considérablement le nettoyage et permet de changer de style dans les chambres plus caméléons.



Support

Additional insights and assistance

Más información y ayuda
Informations et assistance supplémentaires



Use and maintenance of our products

Living materials that become unique

Our products are handmade from natural materials, so each item is unique and may differ slightly in colour and shape from those shown in this catalogue. These differences and imperfections are what distinguish handmade products from industrial ones and give character and beauty to our furniture and accessories.

The woods used in our products evolve over time and show nuances that can alter their appearance, such as open grain or changes in colour. This is a perfectly normal reaction that confirms their authenticity and natural origin.

In the case of textiles, since they are made from organic fibres, they may change size throughout their life as a natural response to changes in humidity and ambient temperature.

Nuestros productos están confeccionados a mano con materiales naturales, por lo que cada artículo es único y puede mostrar ciertas variaciones en cuanto a tonos y formas respecto a los mostrados en este catálogo. Estas diferencias e imperfecciones son las que distinguen los productos artesanales de los industriales y dotan de carácter y belleza a nuestros muebles y complementos.

Las maderas empleadas en nuestros artículos, con el paso del tiempo, van evolucionando y mostrando matices que pueden alterar su aspecto, como vetas abiertas o cambios de color. Es una reacción totalmente normal que confirma su autenticidad y origen natural.

En el caso de los productos textiles, al estar confeccionados con fibras orgánicas, pueden experimentar variaciones de tamaño a lo largo de su vida, como respuesta natural a los cambios de humedad y temperatura ambiental.

Nos produits sont fabriqués à la main avec des matériaux naturels. Chaque pièce est donc unique et peut présenter certaines variations de tons et de formes par rapport à celles présentées dans ce catalogue. Ces différences et imperfections sont ce qui distingue les produits artisanaux des produits industriels et donnent du caractère et de la beauté à nos meubles et accessoires.

Les bois utilisés dans nos articles, avec le temps, évoluent et présentent des nuances qui peuvent modifier leur aspect, comme des veines ouvertes ou des changements de couleur. Il s'agit d'une réaction tout à fait normale qui confirme leur authenticité et leur origine naturelle.

Quant aux produits textiles, étant donné qu'ils sont fabriqués avec des fibres organiques, ils peuvent subir des variations de taille tout au long de leur vie, en réponse naturelle aux changements d'humidité et de température de l'environnement.



General recommendations for use

01. Do not drag the product along the floor; always lift it when moving.

02. Do not place near direct sources of heat.

03. To prevent colour differences, do not expose furniture and accessories to direct and prolonged sunlight, even through a window; move objects placed on furniture from time to time; open extendable tables on a regular basis.

04. Avoid shocks and contact with sharp objects that could damage the surface of the product.

05. Use table mats or coasters to prevent hot pots and pans or cold glasses and bottles from damaging surfaces.

06. Indoor products are not intended for outdoor use.

07. During the autumn and winter seasons, we recommend that you store outdoor furniture indoors in a dry place. If you must leave it outside, protect it with a waterproof cover.

01. No arrastrar el producto por el suelo; levantar en caso de que sea necesario moverlo.

02. No colocar cerca de fuentes directas de calor.

03. Para evitar diferencias de color, no exponer los muebles ni los accesorios a la luz solar directa y prolongada, incluso a través del cristal de una ventana; mover de vez en cuando los objetos colocados sobre los muebles; abrir las mesas extensibles con regularidad.

04. Evitar los golpes y el contacto con elementos afilados que puedan dañar la superficie del producto.

05. Utilizar salvamanteles o posavasos para evitar que ollas y sartenes calientes, o vasos y botellas frías, dañen las superficies.

06. Los productos de interior no están pensados para su uso en exteriores.

07. Durante la temporada de otoño e invierno, recomendamos almacenar los muebles de exterior en un lugar interior seco. Si opta por dejarlos al aire libre, protéjalos con una cubierta impermeable.

01. Ne pas traîner le produit sur le sol; le soulever au cas où il serait nécessaire de le déplacer.

02. Ne pas placer le produit à proximité de sources de chaleur directe.

03. Pour éviter les différences de couleur, ne pas exposer les meubles et les accessoires à la lumière directe et prolongée du soleil, même à travers une vitre; déplacer de temps en temps les objets posés sur les meubles; ouvrir régulièrement les tables extensibles.

04. Évitez les chocs et le contact avec des objets pointus qui pourraient endommager la surface du produit.

05. Utilisez des tapis de table ou des sous-verres pour éviter que les casseroles chaudes ou les verres et bouteilles froids n'endommagent les surfaces.

06. Les produits d'intérieur ne sont pas destinés à être utilisés à l'extérieur.

07. Pendant l'automne et l'hiver, il est recommandé de ranger les meubles d'extérieur dans un endroit sec à l'intérieur. Si vous décidez de les laisser à l'extérieur, protégez-les avec une housse imperméable.



General care recommendations

01. Do not use harsh cleaning materials such as scouring pads or steel wool.

02. Do not use products containing abrasives, alcohol or solvents.

03. Do not immerse items in water for long periods.

04. To avoid permanent stains, we recommend that spilled liquids are removed immediately.

05. Always wipe in the direction of the grain with a cloth dampened with a mild soap solution and dry immediately with a dry cloth.

06. Use a feather duster or microfibre cloth to remove dust.

07. If using a vacuum cleaner, use the lowest suction setting and a soft, suitable attachment.

08. Always disconnect lamps from the mains before handling or cleaning.

09. Wash textiles preferably by hand in cold water. Dry outdoors away from direct sunlight and avoid tumble drying.

10. All the woods we use have natural properties that make them resistant to moisture and pests, so no additional treatment is necessary.

11. We strongly recommend that you check the label and carefully read the specific care instructions for each item.

01. No utilizar materiales de limpieza ásperos, como estropajos o lanas de acero.

02. No aplicar productos que contengan agentes abrasivos, alcoholes o disolventes.

03. No sumergir los artículos en agua durante mucho tiempo.

04. Para evitar manchas permanentes, recomendamos eliminar inmediatamente cualquier derrame.

05. Limpiar las superficies siempre en la dirección de la veta, utilizando un paño humedecido con una solución jabonosa suave y secar de inmediato con un paño seco.

06. Para eliminar el polvo, utilizar un plumero o un paño de microfibra.

07. En caso de utilizar el aspirador, hacerlo en la intensidad de succión más baja y con un accesorio suave y adecuado.

08. Desconectar siempre las lámparas de la corriente eléctrica antes de su manipulación o limpieza.

09. Lavar los textiles preferentemente a mano y con agua fría. Secar al aire libre sin exposición directa al sol, evitando la secadora.

10. Todas las maderas que utilizamos poseen propiedades naturales que las hacen resistentes a la humedad y las plagas, por lo que no es necesario aplicarles ningún tratamiento adicional.

11. Recomendamos encarecidamente revisar la etiqueta y leer atentamente las instrucciones de cuidado específicas de cada artículo.

*Para obtener información completa sobre el cuidado y mantenimiento de los productos y materiales dareels, visite nuestro sitio web en www.dareels.com

01. Ne pas utiliser de produits de nettoyage grossiers tels que des tampons à récurer ou de la laine d'acier.

02. Ne pas appliquer de produits contenant des agents abrasifs, des alcools ou des solvants.

03. Ne pas immerger les articles dans l'eau pendant une longue période.

04. Pour éviter les taches permanentes, il est recommandé d'enlever immédiatement tout liquide renversé.

05. Essuyez toujours les surfaces dans le sens du grain, à l'aide d'un chiffon imbibé d'une solution savonneuse douce et séchez immédiatement avec un chiffon sec.

06. Pour enlever la poussière, utilisez un plumeau ou un chiffon en microfibres.

07. Si vous utilisez un aspirateur, utilisez le réglage d'aspiration le plus bas et un accessoire doux et adapté.

08. Débranchez toujours les lampes de l'alimentation électrique avant de les manipuler ou de les nettoyer.

09. Lavez les textiles de préférence à la main, à l'eau froide. Sécher à l'air libre, sans exposition directe au soleil, en évitant le sèche-linge.

10. Tous les bois que nous utilisons ont des propriétés naturelles qui les rendent résistants à l'humidité et aux parasites, il n'est donc pas nécessaire d'appliquer un traitement supplémentaire.

11. Nous recommandons vivement de vérifier l'étiquette et de lire attentivement les instructions d'entretien spécifiques à chaque article.

*Pour des informations complètes sur l'entretien et la maintenance des produits et matériaux dareels, veuillez consulter notre site web www.dareels.com



Warranty: 3 years against manufacturing defects (materials and workmanship). Wear and tear and damage to the product are not covered under this warranty.

Garantía: 3 años contra defectos de fabricación (materiales y mano de obra). El desgaste por uso y los daños ocasionados al producto no están cubiertos por esta garantía.

Garantie: 3 ans contre les défauts de fabrication (matériaux et main-d'œuvre). L'usure et les dommages causés au produit ne sont pas couverts par cette garantie.

Contact

España

Commercial department

+34 972 306 521
comercial@dareels.com

Alicante

Antonio Álvarez Beltrá

+34 658 780 838
toni@tuoagency.com

Andalucía

J. Antonio López Urdiales

+34 653 733 641
admincomer@hotmail.com

Baleares

Navin Sirwani García

+34 619 230 625
navin@tuoagency.com

Canarias

Elie Halioua

+34 629 406 930
elie@kaniel-agency.com

Cataluña - Andorra

Josep Augé Santos

+34 636 723 442
josepaugesantos@gmail.com

Madrid - Valencia

Sanyu P. Sirwani

+34 601 420 703
sanyu@tuoagency.com

Norte España

Marcos Esquivel

+34 985 871 935 / +34 687 436 448
oficina@esquivelrep.es

France

Elie Halioua · Carole Donate

+33(0)755538759
elie@kaniel-agency.com

Benelux

Debby Lauwers

+32 (0) 473 38 58 19
hello@bieinteriorandlifestyle.com

Portugal

Rui Baptista · Mariana Clerigo

+351 919 313 671 / +351 964 568 753
geral@hima.pt

Dareels Europe

Office - Showroom

Metal·lúrgia - Trefí / SN
17200 Palafrugell (Girona) - SPAIN

+34 972 306 521
sales@dareels.com

Dareels Asia

Office

Ruko Diponegoro Block 1C, 15B
Madegondo, Grogol-Sukoharjo,
57552 Central Java, Indonesia

+62 813 281 936 53 7
international@dareels.com

Miquel Jofra

Commercial Director

+34 621 188 688
mjm@dareels.com



